

Zehnder ComfoAir Fit

Especificaciones técnicas

always the best climate

Información general

Nueva unidad de ventilación de alta eficiencia compacta y flexible, especialmente proyectada para pisos y apartamentos de dos o tres habitaciones. Ideal tanto para rehabilitaciones como para proyectos de nueva construcción con una demanda de caudal de hasta 120 m³/h.

Su diseño optimizado junto con nuestros sistemas de distribución de aire Zehnder ComfoFresh, permiten que la unidad se integre perfectamente a cualquier proyecto, solucionando cualquier requerimiento.

La unidad lleva instalado de serie un intercambiador entálpico que garantiza una elevada recuperación de calor y humedad, proporcionando un clima interior confortable.



Panel de control integrado en el frontal de la unidad



Caja de instalación empotrada y cubierta de diseño



Beneficios

- Proceso de construcción optimizado: la caja puede pre-instalarse en fase de obra, dejando el espacio reservado para el posterior montaje de la unidad.
- Montaje versátil: en la pared, en el techo o empotrada en la pared. Las conexiones a la distribución son giratorias para configuraciones personalizadas.
- Montaje empotrado: la unidad se puede instalar de forma discreta dentro de la pared, oculta tras la cubierta de diseño.
- Diseño compacto: sus mínimas dimensiones no sacrifican el rendimiento de la unidad. Tampoco necesita drenaje de condensados, lo que ahorra espacio.

Instalación

La Zehnder ComfoAir Fit se instala de forma sencilla. Gracias a sus dimensiones compactas y a las múltiples opciones de instalación y conexión, se adapta perfectamente a espacios reducidos.

Escoje entre montaje en pared, techo o integrada discretamente en pared, utilizando la caja de empotrar.

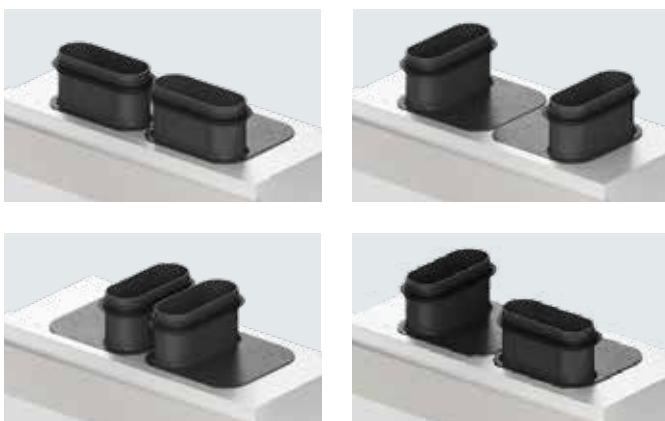
El intercambiador entálpico incorporado de fábrica elimina la necesidad de instalar un drenaje de condensados, lo que simplifica el proceso de instalación y ahorra todavía más espacio.

A la medida de su proyecto

Hasta 12 combinaciones para adaptarse a cualquier requisito. Las opciones incluyen derecha o izquierda, con o sin sensores y conexiones traseras o inferiores. Minimiza esfuerzo, tiempo y recursos, garantizando los más altos estándares de calidad.



Zehnder ComfoAir Fit sin cubierta de diseño



Conexiones a la distribución por conductos ajustables

Más beneficios

- Alto rendimiento, supliendo una demanda de hasta 120 m³/h.
- Funcionamiento silencioso para cualquier proyecto gracias a los ventiladores centrífugos y el gran aislamiento de la unidad.
- Bajo coste, los ventiladores de alta eficiencia garantizan un bajo consumo de energía.
- Distribución de aire rápida, sencilla y segura:
 - Conexión perfecta y óptima entre la unidad de ventilación y el sistema de distribución.
 - Conexiones ajustables y flexibles en las cuatro direcciones.
 - Conexión totalmente hermética entre los distintos componentes.
 - Rejillas y válvulas de impulsión y extracción disponibles para un funcionamiento óptimo.
 - El uso de la rejilla exterior combinada Zehnder Dupla garantiza un flujo óptimo del aire, ahorrando espacio y posibles goteos en la fachada.
- Proporciona un clima interior perfecto gracias a un flujo de aire equilibrado y a la continua recuperación del calor y de la humedad. Además, los sensores de CO₂ y/o humedad permiten una ventilación controlada totalmente a demanda.
- Más confort al menor coste gracias a la alta eficiencia energética del intercambiador entálpico integrado de fábrica, que garantiza la recuperación del calor y de la humedad.

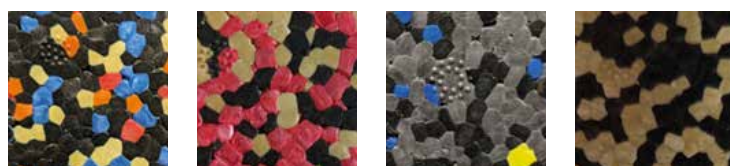
Características técnicas



Zehnder ComfoAir Fit	
Caudal de aire	Hasta 120 m ³ /h
Sistemas de control	Ventilador de 4 velocidades automático, función de standby, alertas de cambio de filtros y averías. Control en función de la demanda con sensores opcionales de CO ₂ y/o humedad
Intercambiador de calor	Entálpico de flujo cruzado, no es necesario drenaje
Eficiencia	Hasta un 83% según EN 13141-7
Dimensiones (L x An x Al)	821 mm / 465 mm / 216 mm
Consumo energético	< 45 W
Max. Consumo	0.2 A
Conexiones	230 V/50 Hz
Tipo de filtro	Juego de filtros ISO Coarse 65% (Opcional: juego de filtros higiénicos ISO Coarse 65% / ISO ePM1 55%)
Clase de protección	1
Grado de protección	IP20
Peso	18 kg
Aplicación (temperaturas de la habitación)	Desde 7 hasta 40°C



Caja de instalación empotrada	
Valor λ	0.048 W/(m*K)
Espesor del material del panel trasero	20 mm
Aplicación	-25°C hasta 60°C
Material	Polipropileno expandido (EPP)
Densidad del material	Desde 60g/l hasta 100g/l
Peso	Desde 1.7 kg hasta 2.8 kg
Dimensiones (L x Al x An)	920 mm / 550 mm / 255 mm
Conexiones de impulsión y extracción (interiores)	ComfoMain CK150 Double duct (no en hormigón) / ComfoMain CK150 Plus double duct (no en hormigón)
Conexiones de admisión y expulsión (exteriores)	ComfoPipe Compact 125



¡Diseño único y respetuoso con el medio ambiente!
-44%* de emisiones de CO₂ gracias al uso de materiales reciclados de alta calidad.
Cada caja de empotrar es distinta, única en colores.

* Comparado con un material EPP convencional



Cubierta de diseño Zehnder

Application	Desde 0°C hasta 60°C
Material	Polipropileno (PP), chapa de acero galvanizado, imanes de neodimio
Peso	2.5 kg
Dimensiones (Al / An)	960 mm / 590 mm
Espesor del material	3 mm
Fijacion	Se fija con imanes a la caja de empotrar
Otras características	Se puede pintar con pintura normal para paredes. Nuestra recomendación: aplicar dos capas y lijar ligeramente la superficie para facilitar la adherencia del color

Códigos de artículos

Zehnder ComfoAir Fit

ComfoAir Fit SL Entálpica	471 360 070
ComfoAir Fit SR Entálpica	471 360 100
ComfoAir Fit CL Entálpica	471 360 010
ComfoAir Fit CR Entálpica	471 360 040
ComfoAir Fit SL Entálpica con sensor de humedad	471 360 080
ComfoAir Fit SR Entálpica con sensor de humedad	471 360 110
ComfoAir Fit CL Entálpica con sensor de humedad	471 360 020
ComfoAir Fit CR Entálpica con sensor de humedad	471 360 050
ComfoAir Fit SL Entálpica con sensor de CO ₂	471 360 090
ComfoAir Fit SR Entálpica con sensor de CO ₂	471 360 120
ComfoAir Fit CL Entálpica con sensor de CO ₂	471 360 030
ComfoAir Fit CR Entálpica con sensor de CO ₂	471 360 060

S = Straight-Recta, conexiones en vertical, por debajo.
C = Corner-Esquina, conexión trasera.
Entálpica = con intercambiador entálpico de serie
L = suministro de aire de izquierdas
R = suministro de aire de derechas

Accesorios

Unidad de control ComfoLED	527 007 290
Caja de empotrar para ComfoAir Fit	990 800 000
Cubierta de diseño para ComfoAir Fit	990 800 001
Juego de anclajes para el montaje empotrado para ComfoAir Fi	990 800 002
Juego de anclajes para el montaje en techo o pared para ComfoAir Fit	990 800 003

Filtros

Set de filtros para ComfoAir Fit, 2 unidades ISO Coarse 65% (G4/G4)	400 100 170
Set de filtros para ComfoAir Fit, 10 unidades ISO Coarse 65% (G4/G4)	400 100 175
Set de filtros para ComfoAir Fit, 2 unidades ISO Coarse 65% / ISO ePM1 55% (F7/G4)	400 100 180

Rejilla exterior combinada

ComfoEdge Dupla DN125 Admisión derecha, acabado inox	990 430 573
ComfoEdge Dupla DN125 Admisión derecha, acabado blanco	990 430 571
ComfoEdge Dupla DN125 Admisión izquierda, acabado inox	990 430 572
ComfoEdge Dupla DN125 Admisión izquierda, acabado blanco	990 430 570

Especificaciones

Zehnder ComfoAir Fit es una unidad de ventilación de confort centralizada con recuperación de calor y humedad con funcionamiento sincronizado de impulsión y retorno de aire. La unidad de ventilación de confort es especialmente adecuada para pisos, casas de vacaciones y apartamentos. Puede utilizarse tanto en reformas como en proyectos de nueva construcción.

La carcasa es de chapa de acero galvanizada y pintada. El revestimiento interior es de polipropileno expandido (EPP) para el aislamiento térmico y acústico.

Los ventiladores centrífugos con motores de corriente continua son especialmente resistentes a las cargas de viento y permiten un funcionamiento económico con un alto rendimiento eléctrico.

Los ventiladores de impulsión y extracción se pueden controlar por separado y se pueden ajustar introduciendo el volumen de aire de equilibrio en el porcentaje exacto.

La unidad lleva instalado de serie un intercambiador entálpico que garantiza un alto nivel de recuperación de calor y humedad, lo que influye positivamente en la humedad del aire de la habitación y garantiza así un clima interior confortable.

Gracias a sus dimensiones compactas (L 821 / An 465 / Al 216 mm) y a sus opciones flexibles de instalación y conexión, la Zehnder ComfoAir Fit puede montarse en la pared, en el techo o incluso integrarse en la pared utilizando la caja de empotrar. La caja de empotrar puede instalarse en una fase temprana de la envolvente del edificio y la unidad de ventilación ComfoAir Fit puede instalarse en una fase posterior.

Con componentes de distribución de aire óptimamente adaptados, Zehnder ComfoAir Fit se integra perfectamente en el sistema global de distribución de Zehnder para una ventilación interior confortable. El aire de impulsión y de retorno se conectan a través de 2 conexiones de conductos orientables, que se suministran de serie con la unidad.

La unidad se maneja de serie a través de la unidad de control integrada u opcionalmente a través de la unidad de control Zehnder ComfoLED cableada externa. El panel de control sólo es apto para instalación empotrada en interiores y se conecta mediante un cable de 4 hilos de 25 m de longitud (por ejemplo, tipo: J-Y(ST) Y 2x2x0,6) a la unidad de ventilación. La unidad de control es apta para su instalación en los programas de

interruptores estándar disponibles en el mercado.

Se pueden seleccionar cuatro velocidades de ventilador, es posible el funcionamiento con aire de impulsión o de retorno, y la unidad puede ponerse en modo de espera. El panel de control muestra mensajes de error y cambios de filtro.

El usuario puede cambiar los filtros fácilmente desde la parte frontal, sin herramientas y sin abrir la unidad.

- Control automático de protección contra heladas.
- Indicador de cambio de filtro.
- Juego de filtros de polvo grueso ISO Coarse 65%. (filtro higiénico opcional ISO grueso 65% / ISO ePM1 55%).
- Ventilador de impulsión y extracción conectables individualmente.
- Intercambiador de calor: intercambiador de entalpía con membrana de polímero membrana de polímero, plástico, sin conexión de condensado.
- Ventiladores: entrada axial y salida radial, carcasa y rodete de salida, carcasa y rodete de plástico. Conexiones de conductos de aire: 2 x espigas giratorias en la parte superior, 2 x conexiones DN125 en la parte inferior o trasera Conexión a la red: 230 V, 50 Hz.
- Límites de aplicación: de 7°C a 40°C en el local de instalación.
- Tasa de recuperación de calor: hasta el 83.
- Caudal: máximo 120 m³/h a 80 Pa. mínimo externo 20 m³/h.
- Caudal de aire: máximo 100 m³/h a 80 Pa. mínimo externo 20 m³/h.
- Consumo eléctrico: máximo 90 vatios Rendimiento eléctrico: 0,28 Wh/m³ a 70 m³/h.
- Dimensiones: Longitud: 821 mm (con espita: 896 - 921 mm), Anchura: 465 mm, altura: 216 mm.
- Peso: 18 kg.
- Opciones: Sensores de humedad o de humedad y CO₂.

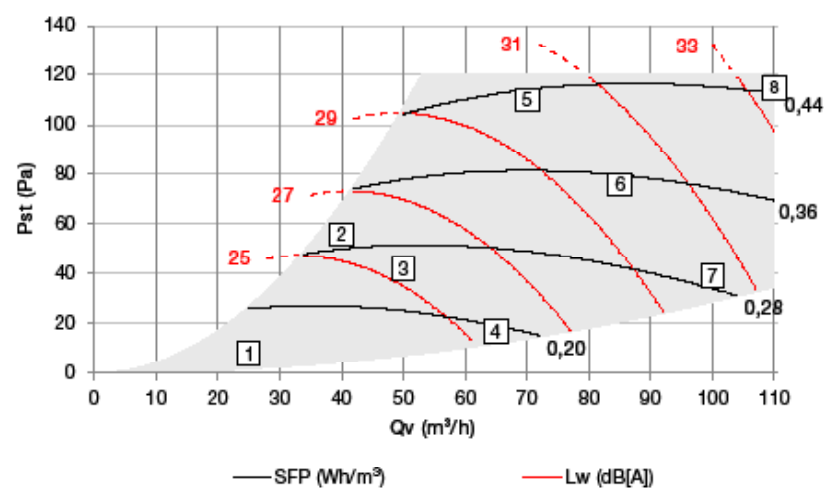
Datos de rendimiento *

Medición	[m ³ /h]	[Pa]	P [W]	cos Ø	SFP [Wh/m ³]	Lw, lado de presión [dB(A)]	Lw, lado de succión [dB(A)]	Lw, carcasa [dB(A)]		
								Empotra- da	En techo	En pared
1	25	8	3	0,17	0,11	36	35	22	21	28
2	40	56	11	0,31	0,27	43	41	25	25	35
3	50	42	11	0,31	0,23	42	41	25	25	35
4	65	17	12	0,32	0,19	42	41	25	25	35
5	70	110	27	0,39	0,38	49	48	29	30	42
6	85	76	27	0,40	0,32	49	47	29	30	42
7	100	39	27	0,40	0,27	49	48	30	31	42
8	110	115	44	0,44	0,40	54	53	33	35	48

* SFP en Wh/m³ determinado según norma EN 13141-7:2021 cos phi sin pre-heater.

** Para suspensión en techo con placa de yeso de 9,5 mm.

Zehnder CA Fit



1 Medición

Pruebas acústicas

Pruebas acústicas (impulsión/extracción) *

Mediciones	[m ³ /h]	[Pa]	125 Hz [dB(A)]	250 Hz [dB(A)]	500 Hz [dB(A)]	1kHz [dB(A)]	2kHz [dB(A)]	4kHz [dB(A)]	8kHz [dB(A)]	Total [dB(A)]
1	25	8	45	41	32	24	10	10	18	36
2	40	56	51	48	40	31	19	17	18	43
3	50	42	50	47	40	31	19	17	18	42
4	65	17	51	48	40	31	19	17	18	42
5	70	110	56	54	47	38	27	23	18	49
6	85	76	56	54	47	38	27	23	18	49
7	100	39	56	54	48	39	28	24	19	49
8	110	115	60	58	53	44	33	28	19	54

Pruebas acústicas (admisión/expulsión)*

Medición	[m ³ /h]	[Pa]	125 Hz [dB(A)]	250 Hz [dB(A)]	500 Hz [dB(A)]	1kHz [dB(A)]	2kHz [dB(A)]	4kHz [dB(A)]	8kHz [dB(A)]	Total [dB(A)]
1	25	8	47	40	29	20	7	10	18	35
2	40	56	51	47	38	29	16	17	18	41
3	50	42	51	47	37	28	16	16	18	41
4	65	17	51	47	37	29	16	17	18	41
5	70	110	55	53	45	36	24	23	18	48
6	85	76	55	53	45	36	24	23	18	47
7	100	39	55	54	45	37	25	23	18	48
8	110	115	58	59	51	43	31	27	18	53

ComfoAir Fit - Empotrada en pared

Medición	[m ³ /h]	[Pa]	125 Hz [dB(A)]	250 Hz [dB(A)]	500 Hz [dB(A)]	1kHz [dB(A)]	2kHz [dB(A)]	4kHz [dB(A)]	8kHz [dB(A)]	Total [dB(A)]
1	25	8	29	20	17	6	7	14	19	22
2	40	56	32	26	23	14	9	14	19	25
3	50	42	32	26	23	14	9	14	19	25
4	65	17	32	26	23	14	9	14	19	25
5	70	110	34	32	29	21	11	14	19	29
6	85	76	34	32	29	21	11	14	19	29
7	100	39	34	32	29	21	11	14	19	30
8	110	115	35	36	33	26	12	14	19	33

ComfoAir Fit - Instalación en techo **

Medición	[m ³ /h]	[Pa]	125 Hz [dB(A)]	250 Hz [dB(A)]	500 Hz [dB(A)]	1kHz [dB(A)]	2kHz [dB(A)]	4kHz [dB(A)]	8kHz [dB(A)]	Total [dB(A)]
1	25	8	27	21	15	7	6	12	19	21
2	40	56	31	28	22	15	10	15	18	25
3	50	42	30	28	21	15	10	15	18	25
4	65	17	31	28	22	15	10	15	18	25
5	70	110	34	35	28	22	14	17	18	30
6	85	76	34	34	28	22	14	17	18	30
7	100	39	34	35	28	23	14	17	18	31
8	110	115	37	40	32	28	17	19	18	35

ComfoAir Fit - Instalación en pared (en superficie)

Medición	[m ³ /h]	[Pa]	125 Hz [dB(A)]	250 Hz [dB(A)]	500 Hz [dB(A)]	1kHz [dB(A)]	2kHz [dB(A)]	4kHz [dB(A)]	8kHz [dB(A)]	Total [dB(A)]
1	25	8	27	28	29	20	10	10	18	28
2	40	56	32	35	36	29	20	18	19	35
3	50	42	31	34	35	29	20	18	19	35
4	65	17	32	35	35	29	20	18	19	35
5	70	110	36	41	41	37	29	26	20	42
6	85	76	36	41	41	37	29	25	20	42
7	100	39	36	42	42	38	30	26	20	42
8	110	115	40	46	46	44	36	31	20	48

* Cálculo de SFP en Wh/m³ con datos medidos de acuerdo con EN13141-7:2022:

- Acústica del aire de impulsión y de retorno medido según EN 13053:2019 (valores incl. corrección del conducto final)
- Emisión de ruido de la carcasa determinada de acuerdo con ISO 3741:2010.
- Nivel de potencia acústica L_w en dB(A) en el intervalo de referencia 10⁻¹² W.
- Conversión a nivel de presión acústica L_p en dB(A): Restar 4 dB(A) para una sala de 10 m².

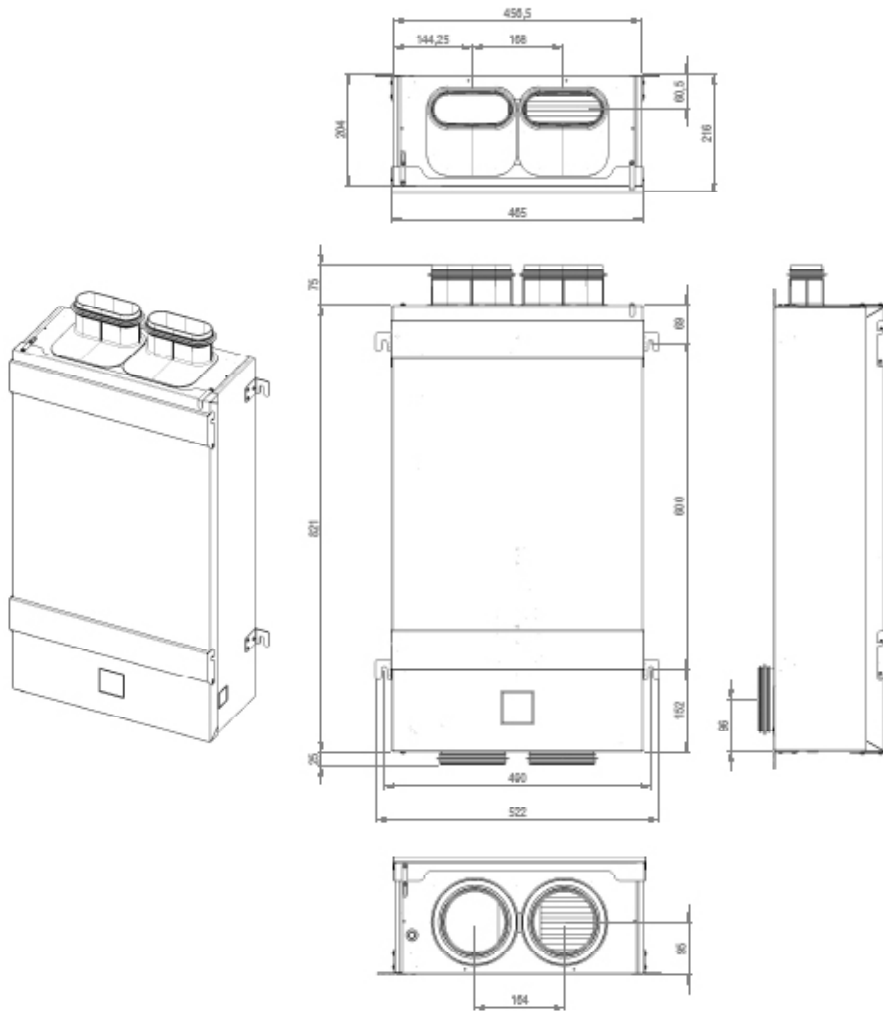
** Para simular la situación del techo, se utiliza un marco recubierto de cartón-yeso (9,5 mm de grosor). El marco con placas de yeso se coloca encima de la ComfoAir Fit.

Dimensiones

Unidad de ventilación

Montaje en pared y techo: impulsión y retorno en la parte trasera.

Montaje en superficie o empotrado en la pared: impulsión y retorno en la parte frontal.

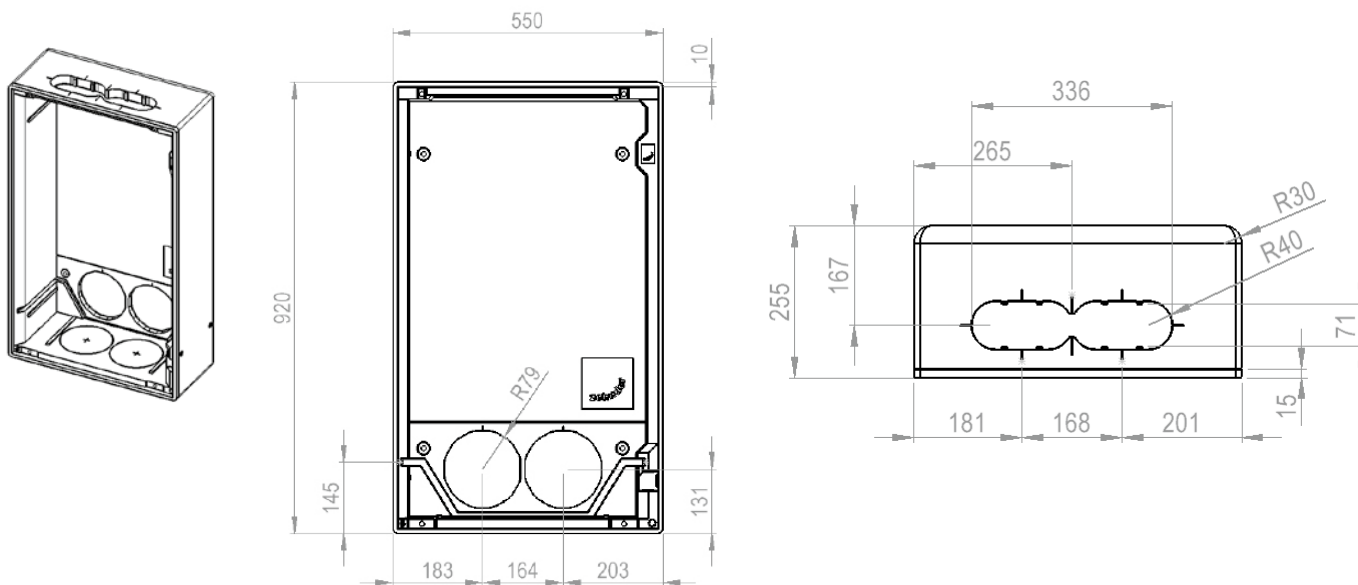


Montaje en pared y techo: conexiones exteriores en la parte inferior.

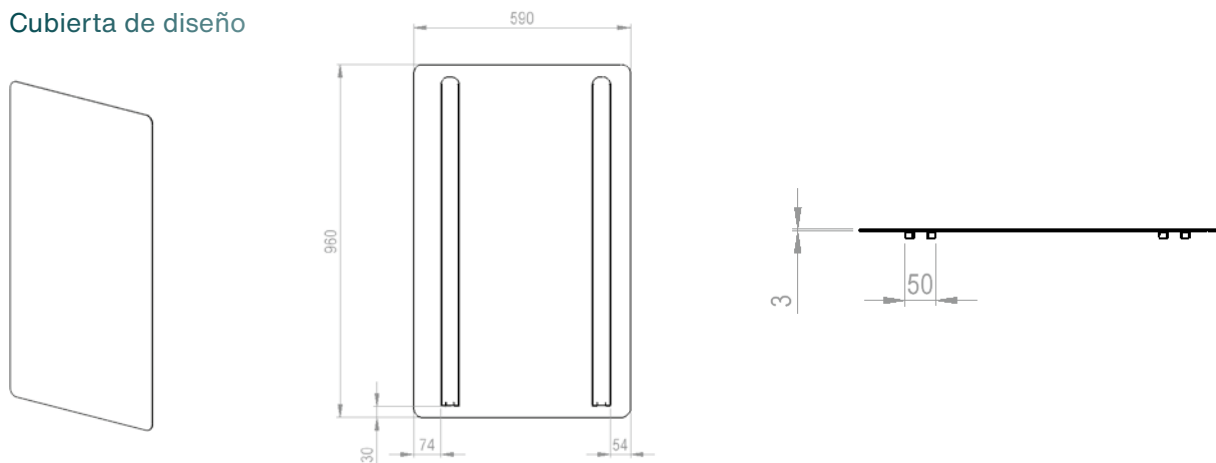


Montaje en superficie o empotrado en la pared: conexiones exteriores en la parte trasera

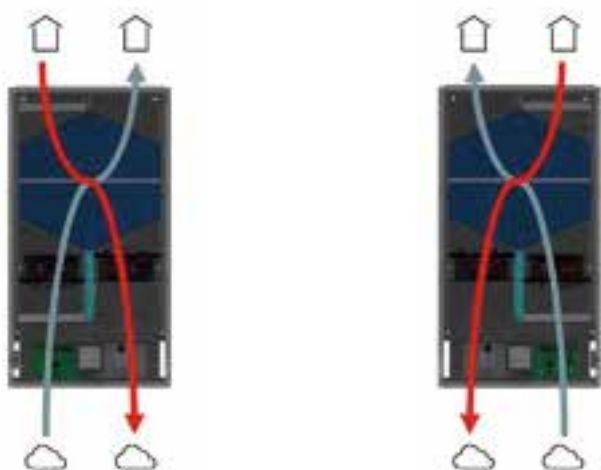
Caja de empotrar



Cubierta de diseño



Direcciones del aire



Unidad de derechas
(admisión a la derecha)

Unidad de izquierdas
(admisión a la izquierda)

Ejemplos de instalación

Instalación en techo



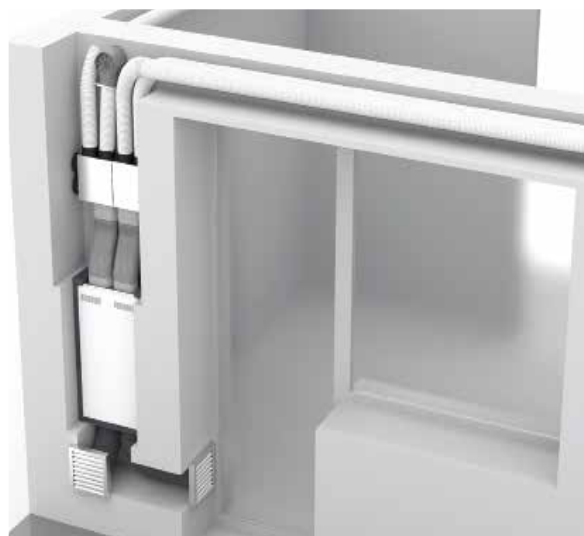
Instalación en pared



Instalación en fachada exterior mediante caja de empotrar



Instalación en balcón, integración en SATE








* Ten en cuenta los requisitos de instalación. Consulta las instrucciones de instalación.

Clases de eficiencia energética

Clases de eficiencia energética según el Reglamento UE n.º 1254/2014

Clases de eficiencia energética

Unidad	Código	Control según requisitos locales		Control manual
		Sensor de humedad 400 300 305	Sensor de humedad y CO ₂ 400 300 310	Sin accesorios
ComfoAir Fit	471 360 070			
	471 360 100			
	471 360 010			
	471 360 040			
	471 360 080			
	471 360 110			
	471 360 020			
	471 360 050			
	471 360 090			
	471 360 120			
	471 360 030			
	471 360 060			

DOP - Declaración de rendimiento

Requisito de información para las UVR de conformidad con el Reglamento UE n.º 1254/2014
Contiene el requisito de información para las RVU de acuerdo con el Reglamento UE n.º 1253/2014
Instalación mural del recuperador de calor Zehnder ComfoAir Fit

Nombre o marca comercial del proveedor	Zehnder Group			Zehnder Group			Zehnder Group			Zehnder Group		
Identificador del modelo del proveedor	ComfoAir Fit instalación a pared			ComfoAir Fit instalación a pared			ComfoAir Fit instalación a pared			ComfoAir Fit instalación a pared		
SEC [kWh/(m²a)] consumo específico de energía (fría, media, caliente)	-70,1	-34,4	-11,3	-71,3	-35,3	-12,0	-74,1	-37,5	-14,0	-78,9	-41,2	-16,9
Clase	A+	A	E	A+	A	E	A+	A	E	A+	A	E
Tipo de unidad de ventilación	RVU bidireccional			RVU bidireccional			RVU bidireccional			RVU bidireccional		
Tipo de accionamiento instalado	Accionamiento multi-velocidad			Accionamiento multi-velocidad			Accionamiento multi-velocidad			Accionamiento multi-velocidad		
Tipo de recuperador de calor	Recuperativo			Recuperativo			Recuperativo			Recuperativo		
Eficiencia térmica [%]	81			81			81			81		
Máximo caudal [m³/h]	120			120			120			120		
Entrada eléctrica [W]	47			47			47			47		
Potencia acústica [dB(A)]	39			39			39			39		
Caudal de referencia [m³/h]	0,019			0,019			0,019			0,019		
Diferencia de presión de referencia [Pa]	50			50			50			50		
SPI [W/(m³/h)]	0,26			0,26			0,26			0,26		
Factor de control y tipología	"1 control manual"			"0,95 control por reloj"			"0,85 Control central por demanda"			"0,65 Control local por demanda"		
Índices máximos declarados de fuga interna y fugas externas [%]	Interno: 0,6 Externo: 2,0			Interno: 0,6 Externo: 2,0			Interno: 0,6 Externo: 2,0			Interno: 0,6 Externo: 2,0		
Ratio de mezcla	-			-			-			-		
Posición y descripción de la advertencia de filtro	Advertencia en la pantalla de la unidad o del control			Advertencia en la pantalla de la unidad o del control			Advertencia en la pantalla de la unidad o del control			Advertencia en la pantalla de la unidad o del control		
Dirección de Internet para las instrucciones de montaje y desmontaje	https://www.zehnder.es/es/ventilacion-saludable-de-alta-eficiencia/unidades-de-ventilacion-para-uso-domestico/comfoair-fit			https://www.zehnder.es/es/ventilacion-saludable-de-alta-eficiencia/unidades-de-ventilacion-para-uso-domestico/comfoair-fit			https://www.zehnder.es/es/ventilacion-saludable-de-alta-eficiencia/unidades-de-ventilacion-para-uso-domestico/comfoair-fit			https://www.zehnder.es/es/ventilacion-saludable-de-alta-eficiencia/unidades-de-ventilacion-para-uso-domestico/comfoair-fit		
Sensibilidad del flujo de aire a las variaciones de presión [%]	-			-			-			-		
Estanqueidad interior/exterior [m³/h]	-			-			-			-		
AEC [kWh/a] consumo anual (frío, medio, caliente)	908	371	326	884	347	302	817	280	235	720	183	138
AHS [kWh/a] ahorro energético (frío, medio, caliente)	8403	4295	1942	8462	4325	1956	8580	4386	1983	8817	4507	2038

DOP - Declaración de rendimiento

Requisito de información para las UVR de conformidad con el Reglamento UE n.º 1254/2014
Contiene el requisito de información para las RVU de acuerdo con el Reglamento UE n.º 1253/2014
Instalación mural del recuperador de calor Zehnder ComfoAir Fit

Supplier's name or trade mark	Zehnder Group			Zehnder Group			Zehnder Group			Zehnder Group		
Identificador del modelo del proveedor	ComfoAir Fit instalación empotrada			ComfoAir Fit instalación empotrada			ComfoAir Fit instalación empotrada			ComfoAir Fit instalación empotrada		
SEC [kWh/(m ² a)] consumo específico de energía (fría, media, caliente)	-70,1	-34,4	-11,3	-71,3	-35,3	-12,0	-74,1	-37,5	-14,0	-78,9	-41,2	-16,9
Clase	A+	A	E	A+	A	E	A+	A	E	A+	A	E
Tipo de unidad de ventilación	Bidirectional RVU			Bidirectional RVU			Bidirectional RVU			Bidirectional RVU		
Tipo de accionamiento instalado	Multi-speed drive			Multi-speed drive			Variable speed drive			Variable speed drive		
Tipo de recuperador de calor	Recuperative			Recuperative			Recuperative			Recuperative		
Eficiencia térmica [%]	81			81			81			81		
Máximo caudal [m ³ /h]	100			100			100			100		
Entrada eléctrica [W]	47			47			47			47		
Potencia acústica [dB(A)]	28			28			28			28		
Caudal de referencia [m ³ /h]	0,019			0,019			0,019			0,019		
Diferencia de presión de referencia [Pa]	50			50			50			50		
SPI [W/(m ³ /h)]	0,26			0,26			0,26			0,26		
Factor de control y tipología	"1 control manual"			"0,95 control por reloj"			"0,85 Control central por demanda"			"0,65 Control local por demanda"		
Índices máximos declarados de fuga interna y fugas externas [%]	Interno: 0,6			Interno: 0,6			Interno: 0,6			Interno: 0,6		
	Externo: 2,0			Externo: 2,0			Externo: 2,0			Externo: 2,0		
Ratio de mezcla	-			-			-			-		
Posición y descripción de la advertencia de filtro	Advertencia en la pantalla de la unidad o del control			Advertencia en la pantalla de la unidad o del control			Advertencia en la pantalla de la unidad o del control			Advertencia en la pantalla de la unidad o del control		
Dirección de Internet para las instrucciones de montaje y desmontaje	https://www.zehnder.es/es/ventilacion-saludable-de-alta-eficiencia/unidades-de-ventilacion-para-uso-domestico/comfoair-fit			https://www.zehnder.es/es/ventilacion-saludable-de-alta-eficiencia/unidades-de-ventilacion-para-uso-domestico/comfoair-fit			https://www.zehnder.es/es/ventilacion-saludable-de-alta-eficiencia/unidades-de-ventilacion-para-uso-domestico/comfoair-fit			https://www.zehnder.es/es/ventilacion-saludable-de-alta-eficiencia/unidades-de-ventilacion-para-uso-domestico/comfoair-fit		
Sensibilidad del flujo de aire a las variaciones de presión [%]	-			-			-			-		
Estanqueidad interior/exterior [m ³ /h]	-			-			-			-		
AEC [kWh/a] consumo anual (frío, medio, caliente)	908	371	326	884	347	302	817	280	235	720	183	138
AHS [kWh/a] ahorro energético (frío, medio, caliente)	8403	4295	1942	8462	4325	1956	8580	4386	1983	8817	4507	2038

