



# Toalleros y radiadores Zehnder



Catálogo - Tarifa 2026

always the best climate



# always the best climate

Nuestra misión es ofrecer un ambiente interior saludable con soluciones de máxima calidad. Nuestros radiadores y la calefacción y refrigeración por techo radiante mantienen los espacios habitables a una temperatura confortable, y nuestras soluciones de ventilación permiten respirar aire limpio fresco 24/7.

**zehnder**



## Socio de confianza

Desde 1895 ofrecemos a nuestros clientes soluciones a medida, desde la planificación hasta la instalación de excelentes soluciones para el mejor ambiente interior.



## Saber qué viene después

El motor de nuestro negocio ha sido siempre el enfoque continuo en la innovación. Nos esforzamos en ofrecer soluciones inteligentes de ventilación, calefacción y refrigeración.



## Calidad y precisión suiza

Todos nuestros productos reflejan una calidad y precisión suiza. Nuestros estándares de diseño crean una elegancia atemporal en los espacios habitables de ayer, hoy y mañana.



## Saber por qué, saber cómo

Nuestra misión permanente es compartir con nuestros clientes la experiencia y los conocimientos mediante una formación competente. Las academias Zehnder especializadas dan vida al ambiente interior.



*Dr. Hans-Peter Zehnder & Milva Inderbitzin-Zehnder*

## De un negocio familiar a una empresa internacional

De un pequeño taller mecánico familiar en Gränichen, Suiza, Zehnder se ha convertido en una compañía líder internacional. Las raíces de la empresa están estrechamente vinculadas con el espíritu empresarial de la familia Zehnder. La cultura corporativa de Zehnder se basa en la orientación al cliente, el respeto, la confianza, la curiosidad y la transparencia.

# Su socio global para el ambiente interior

**4.000**  
empleados

**16**  
plantas de  
producción

más de  
**1.400**  
patentes y diseños  
registrados



## Radiadores de diseño

Nuestros radiadores de diseño crean un hogar acogedor y tienen diseños atractivos.

## Ventilación confortable de interiores

Nuestros sistemas de ventilación garantizan un ambiente interior saludable, funcionan con una eficiencia energética elevada, aumentan el bienestar y mantienen el valor adecuado.

## Calefacción y refrigeración por techo radiante

Nuestros sistemas de calefacción y refrigeración por techo radiante son energéticamente eficaces y versátiles para adaptarse a distintos entornos.

## Purificación industrial de aire

Nuestras soluciones de aire limpio transforman los entornos de trabajo y mejoran el rendimiento de las empresas en todo el mundo.

# 131 años de espíritu pionero

Fundada en 1895 por Jakob Zehnder, como un taller mecánico en Gränichen, en el cantón de Aargau, Zehnder se ha convertido en un grupo internacional de empresas.

La visión empresarial de la familia propietaria ha sido decisiva para el éxito de la productora suiza junto con el espíritu pionero y el coraje de los empleados, que han buscado constantemente nuevas soluciones orientadas al cliente para satisfacer las diversas necesidades del mercado.

#### Cultura corporativa caracterizada por el espíritu de innovación

Mirando hacia atrás, Zehnder mantiene una cultura corporativa caracterizada por la diversificación y el espíritu de innovación. Desde la producción de la motocicleta ligera “Zehnderli” y el desarrollo del Zehnder Charleston, el primer radiador de acero tubular del mundo, hasta su entrada en el negocio de la ventilación, Zehnder siempre ha tenido una visión de futuro. Hasta el día de hoy, el sello distintivo de la cultura corporativa de Zehnder es planificar y actuar teniendo en cuenta la sostenibilidad y el largo plazo, a la vez que reconoce y aprovecha las oportunidades.

#### Asumir la responsabilidad del futuro

Una de las mayores oportunidades comerciales actuales es enfrentar los desafíos globales en un mundo cada vez más volátil y complejo. La dirección de Zehnder está convencida de que centrarse en el desempeño ambiental, social y de gobierno (ESG), mientras se adopta la responsabilidad social corporativa (RSC), proporcionará a la empresa un éxito comercial a largo plazo. A lo largo de su historia, Zehnder Group ha demostrado que es capaz de adaptarse bien a las circunstancias externas, demostrando continuamente flexibilidad y resiliencia.



La casa de Jakob Zehnder con un pequeño taller mecánico

1895



Nace la empresa familiar

1912

1930

Primer radiador de tubo de acero de Europa



1964

Inicio de la expansión global

2007

Nuevo negocio: soluciones de aire limpio

2001

Entramos en el negocio de la ventilación



2013

Inauguración del centro logístico en Lahr (Alemania)



1996

Primera planta de producción en China



1979

Nuestro primer radiador toallero de baño

1986

Cotización en el mercado de valores suizo

2026

Un proveedor internacional líder de soluciones completas para un clima interior saludable

1980

Producción de paneles de techo radiante



1923

Una motocicleta ligera conquista Suiza



**Haciendo historia,  
creando el futuro**

*Desde 1895*





## Profesional, estamos cerca de ti

Conectados para afrontar cualquier proyecto.  
Asegurando nuestro compromiso de servicio y ofreciendo las mejores soluciones.

### Siéntenos cerca



## Instalador, te formamos y estamos a tu lado

**+50**

instaladores autorizados

**+2000**

instaladores formados

**+100**

distribuidores especializados

El equipo de formación de Zehnder realiza sesiones personalizadas y a medida adaptadas a tus necesidades y a las de tu equipo. Nos adaptamos a ti, sesiones online o presenciales (a consultar) según tu localización.

Contacta con nosotros y cuéntanos qué necesitas al: [formacion.zges@zehndergroup.com](mailto:formacion.zges@zehndergroup.com)

## Ciente, la confianza te la aporta Zehnder



## Contacta con nosotros



+34 900700110



[info@zehnder.es](mailto:info@zehnder.es)



[zehnder.es](http://zehnder.es)

❤️ 142 💬 37 👤 27

Búscanos en las redes  
Zehnder Group Ibérica

Zehnder 2026:

## Catálogos rediseñados para una consulta más clara y eficiente

En Zehnder, evolucionamos contigo. En esta nueva edición 2026, hemos rediseñado nuestros catálogos para que sean más intuitivos, rápidos de consultar y alineados con la realidad de tus proyectos.



# ¿Qué cambia este año?

Este 2026, dejamos atrás la distinción entre tarifas de producto diferenciado por tipo para ofrecerte una nueva organización más clara, directa y centrada en el producto:

**Hasta ahora...**

Radiadores y toalleros estándar

Radiadores a medida

**A partir de 2026**

Toalleros y radiadores

Este nuevo catálogo recoge todas las posibilidades de todos nuestros productos: desde las versiones más vendidas hasta las configuraciones totalmente personalizables, organizadas de forma continua.

## Radiadores: dos nuevas secciones

No es solo una cuestión de formato: es una mejora real pensada para ti. Ahora, dentro de cada modelo de radiadores, encuentras todo más claro, más rápido y más alineado con las necesidades de cada proyecto.



**Z-Fácil** reúne lo esencial: una selección de las combinaciones más vendidas, recomendadas por nuestros expertos y utilizadas en proyectos reales.



**Z-Plus** da acceso a todas las posibilidades de personalización del modelo: medidas, conexiones y más. Pensado para adaptarse a cualquier necesidad técnica.

## Ventajas de este nuevo enfoque

Este cambio no solo actualiza el formato de nuestras tarifas, sino que también está diseñado para facilitarte el trabajo diario. La nueva estructura mejora la consulta, agiliza la elección del producto y se adapta mejor a cómo realmente se trabaja en el sector.

**+ ágil**

Todo junto,  
de un vistazo.

**+ lógico**

Agrupado por  
modelo y por nivel  
de personalización.

**+ en línea**

Reflejamos cómo  
se prescriben,  
eligen y compran  
los radiadores.

**+ claro**

Agrupamos la  
información como  
tú trabajas.

# 5 ambientes de color para una infinita inspiración

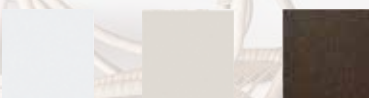
Mundos de color únicos para cualquier habitación del hogar basados en tendencias de diseño de interiores a largo plazo, orientados al futuro.

## Zehnder World of Colours

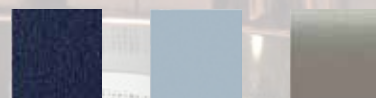


Escanea para descubrir

**Sanctuary**  
Haz de tu hogar un lugar  
de paz y relajación



**The Mystical Home**  
Un espacio con poca luz  
para rituales y bienestar



Cada uno de los ambientes refleja las tendencias actuales de color y estilo en el contexto de una arquitectura innovadora como una forma de visualizar el potencial de la creatividad.

Ver la nueva carta de colores World of Colours en las páginas 12-13.

### Neo Green

Reflejos del encanto de un entorno natural



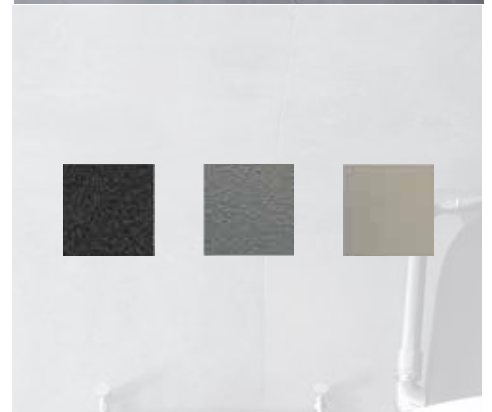
### Mother Earth

Terracotta como símbolo de calidez



### Mono Material Concrete

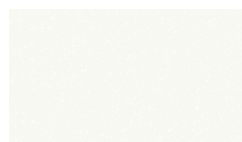
La continuidad del espacio: pureza, fluidez, expresión



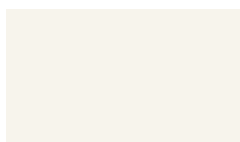
# Un mundo de colores

## Colores cálidos

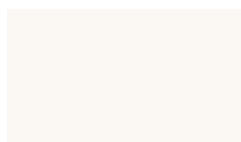
### CORE



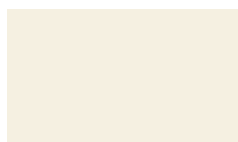
**White Quartz**  
0521




**Pure White**   
RAL 9010 / 9010



**Edelweiss**  
0067



**Cream**   
RAL 9001 / 9001



**Telegrey 4**  
RAL 7047 / 7247



**Beige Quartz**  
0523



**Golden Sand**  
0258



**Yellow Grey**  
RAL 7034 / 7234



**Pearl Beige**  
RAL 1035 / 1235



**Beach Gold**  
0272



**Concrete Grey**  
0265



**Beige Grey**  
0267



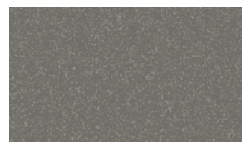
**Bronze**  
0276



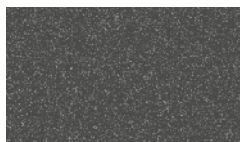
**Brown Quartz**  
0529



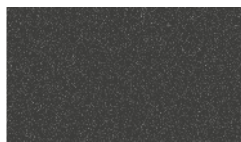
**Dark Brown**  
0270



**Grey Aluminium**   
9007



**Anthracite**   
0346

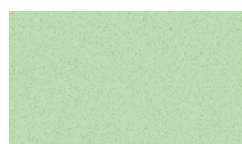


**Umbra Grey**  
RAL 7022 / 7222



**Volcanic**   
0336

### TREND



**Pastel Green**  
RAL 6019 / 6219



**Reseda Green**  
RAL 6011 / 6211



**Cement Grey**  
RAL 7033 / 7233



**Olive Green**  
RAL 6003 / 6203



**Terracotta Faded**  
0299



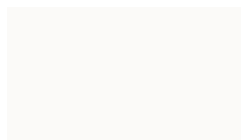
**Terracotta**  
0292



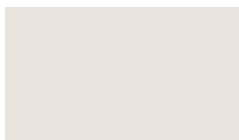
**Ruby Red**   
RAL 3003 / 3003

# Colores fríos

## CORE



**White Matt**  
0556




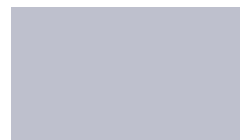
**Light Beige**  
0253



**Light Grey**  
0262



**White Aluminium**   
9006



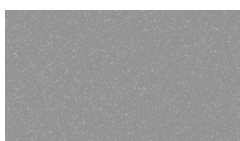
**Light Jeans**  
0264



**Titane**   
0335



**Inox Look**   
0332



**Telegrey 2**  
RAL 7046 / 7246



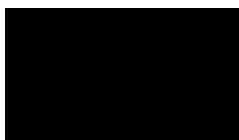
**Blue Grey**  
RAL 7031 / 7231



**Anthracite Grey**   
RAL 7016 / 7016



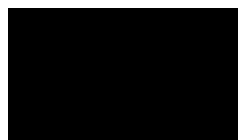
**Black Quartz**  
0550




**Black Matt**  
0557



**Traffic Black**  
RAL 9017 / 9217



**Jet Black**   
RAL 9005 / 9005

## TREND



**Pastel Blue**  
RAL 5024 / 5224



**Pigeon Blue**  
RAL 5014 / 5214



**Gentian Blue**  
RAL 5010 / 5210




**Sapphire Blue**  
RAL 5003 / 5203



**Blue Night**  
0289

## ACABADOS



**Technoline (Barniz)**   
0325  
Exclusivo para  
Zehnder Charleston




**Cromado (superficie)**  
0008




**Acero inoxidable cepillado**  
9517

## STANDARD



**Traffic White**   
RAL 9016 / 9016

## NOTAS

 Estos colores tienen un acabado brillante; todos los demás colores tienen un acabado mate.

Algunos colores y acabados solo están disponibles para algunos productos seleccionados. Los códigos RAL son descripciones del fabricante. Otros colores de carta disponibles bajo pedido. Consultar.

A pesar del cuidado máximo con el que se ha producido esta carta de colores, así como en el proceso de pintado de nuestros radiadores, el color puede sufrir ligeras variaciones con respecto a esta carta, dependiendo de la serie de producción y en comparación con otros soportes de muestra de color (cerámica, papel, metal, etc.).



**Nombre del color**  
Código

studio  
collection

# Zehnder Studio Collection

De Runtal a Zehnder  
Studio Collection:  
el diseño sigue siendo  
nuestra esencia



## El legado de **Runtal** reinterpretado

Durante décadas, Runtal ha sido sinónimo de diseño, innovación y excelencia técnica en el mundo de los radiadores. Un referente europeo en soluciones térmicas de alto valor estético, que marcó una época con su manera única de integrar funcionalidad y arquitectura.

Hoy, ese legado evoluciona en la Zehnder Studio Collection: una nueva etapa, una nueva identidad, pero con la misma esencia. Esta colección premium recoge la herencia de Runtal y la transforma en una selección cuidadosamente curada para quienes valoran tanto el rendimiento como el diseño.

**Bajo el paraguas de Zehnder, estos productos se integran ahora con mayor coherencia en nuestro portafolio, sin perder su carácter ni su singularidad. Es nuestra forma de mirar hacia el futuro, sin olvidar lo que nos hace únicos.**

La Zehnder Studio Collection no solo destaca por sus formas: también por sus acabados únicos, heredados del universo Runtal. Una gama exclusiva de texturas, colores y efectos metálicos que elevan cada radiador a la categoría de pieza de diseño.

Estos acabados especiales han sido desarrollados para quienes buscan algo más que funcionalidad: una presencia arquitectónica, una estética singular, un lenguaje propio.

## Acabados exclusivos para Zehnder Arteplano

Estos acabados únicamente están disponibles en los Zehnder Arteplano de la gama "Z-Fácil". Ver pág. 176.



**Aluminio Anodizzato Natural**  
9501



**Inox Satinato**  
9511



**Inox Bronzo**  
9535



**Inox Piuma**  
9514



**Inox Specchio**  
9516



**Inox Nero**  
9536



**Rame Acidato**  
9523



**Ottone Acidato**  
9521

## Nuevos acabados PVD

Son los detalles los que marcan la diferencia



**Cromo negro**  
N211



**Bronce**  
N213



**Oro**  
N1



Disponible para los modelos Zehnder Alban (página 22), Zehnder Chime (página 30) y Zehnder Pera (página 50).

Nota: a pesar del cuidado con el que se ha realizado esta carta de acabados especiales, y dado que alguno de ellos son piezas únicas e irrepetibles, estas superficies impresas son aproximadas y, en algunos casos, podrían existir diferencias con los productos reales.

## Studio Collection



Zehnder  
Alban

Pág. 22



Zehnder  
Archibald

Pág. 26



Zehnder  
Chime

Pág. 30



Zehnder  
Deseo Verso

Pág. 34



Zehnder  
Folio Belt

Pág. 38



Zehnder  
Folio Glass

Pág. 42



Zehnder  
Folio Hybrid

Pág. 46



Zehnder  
Pera

Pág. 50



Zehnder  
Tetris

Pág. 54



Zehnder  
Zenia

Pág. 62



### Generalidades:

Packs de conexión	418
Válvulas basic	419
Válvulas de diseño	420
Accesorios	422
Piezas de recambio	424
Corrección de emisiones	427
Condiciones generales de venta y entrega	430

# Calor que se siente, diseño que inspira

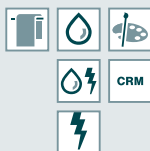
## Colección Zehnder

Novedad  
2026



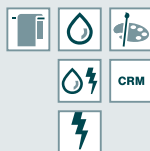
**Zehnder  
Aura**

Pág. 66



**Zehnder  
Forma Spa**

Pág. 72



**Zehnder  
Klaro Spa**

Pág. 78



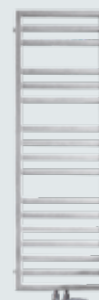
**Zehnder  
Metropolitan Bar**

Pág. 84



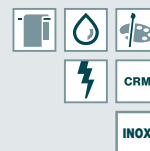
**Zehnder  
Metropolitan Spa**

Pág. 94



**Zehnder  
Quaro Spa**

Pág. 102



**Zehnder  
Ribbon**

Pág. 108



**Zehnder  
Roda Spa**

Pág. 116



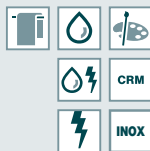
**Zehnder  
Roda Spa Asym**

Pág. 122



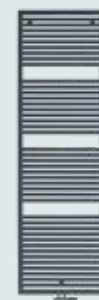
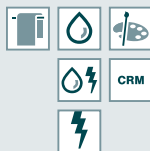
**Zehnder  
Subway**

Pág. 128



**Zehnder  
Toga**

Pág. 136



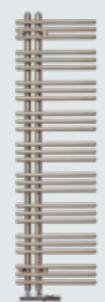
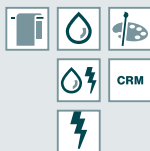
**Zehnder  
Universal**

Pág. 144



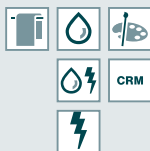
**Zehnder  
Yucca**

Pág. 152



**Zehnder  
Yucca Asym**

Pág. 160



**Zehnder  
Zeno Wing**

Pág. 168



# Radiadores

## Studio Collection



Zehnder  
Arteplano

Pág. 172



Zehnder  
Flow Form

Pág. 198



Zehnder  
Folio

Pág. 202



Zehnder  
Folio Glass

Pág. 206



Zehnder  
Splash

Pág. 210



Zehnder  
Charleston,  
desde 1895

# Calor que se siente, diseño que inspira

## Colección Zehnder



### Zehnder Charleston

Pág. 214



### Zehnder Excelsior

Pág. 256



### Zehnder Jet X

Pág. 292



### Zehnder Kleo

Pág. 324



### Zehnder Metropolitan

Pág. 350



### Zehnder Nova

Pág. 358



### Zehnder Radiavector

Pág. 390



### Zehnder Roda

Pág. 400



### Zehnder Timia

Pág. 404













#### Generalidades:

Packs de conexión	418
Válvulas basic	419
Válvulas de diseño	420
Accesorios	422
Piezas de recambio	424
Corrección de emisiones	427
Condiciones generales de venta y entrega	430

# Leyenda de iconos

	Z-Fácil	Las combinaciones más vendidas, recomendadas por nuestros expertos y utilizadas en proyectos reales.
	Z-Plus	Todas las posibilidades de personalización del modelo: medidas, conexiones y más.
	Vertical	Este icono indica la versión vertical del modelo.
	Horizontal	Este icono indica la versión horizontal del modelo.
	Toallero	Especial para baños y cocinas. Un modelo con este icono significa que está preparado para colgar toallas.
	Agua caliente	Este icono indica compatibilidad con calefacción hidráulica (caldera o bomba de calor).
	Eléctrico	Este icono indica funcionamiento solo eléctrico (con enchufe).
	Mixto	Este icono indica que el modelo es mixto: funciona con agua caliente o electricidad (ideal en entretiempo).
	Acabado pintado	Este icono indica que el modelo está disponible en acabado pintado de nuestra carta de colores. Para otros colores, consultar.
	Acabados exclusivos	Este icono indica que el modelo cuenta con acabados exclusivos.
	Acabado Corian®	Este icono indica acabado en Corian® de DuPont, exclusivo del modelo Zehnder Splash.
	Cromado	Este icono indica que el modelo tiene un acabado cromado.
	Inox	Este icono indica que el modelo tiene un acabado en acero inoxidable satinado.
	PVD Finish	Este icono indica que el modelo se puede finalizar con los acabados PVD Finish.
	Inox brillo	Este icono indica que el modelo tiene un acabado en acero inoxidable pulido brillante, muy similar al cromado.
	Cristal	Este icono indica que el modelo es de cristal blanco o cristal negro.
	Espejo	Este icono indica que el radiador tiene un acabado superficial de efecto espejo.

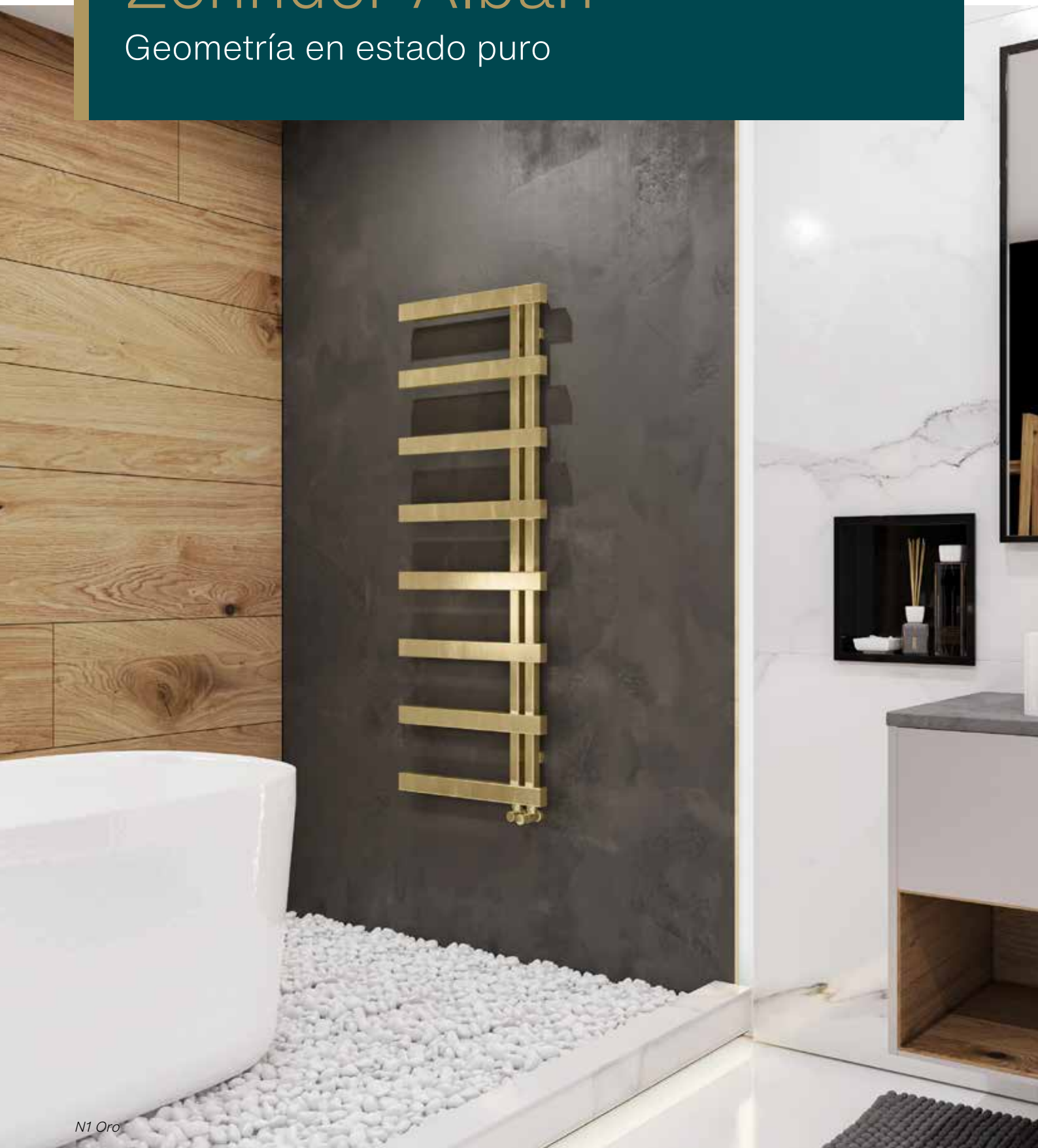
# Tabla resumen

	Modelo	Versión	Configuración		Funcionamiento			Acabado							Página			
										Excl		CRM	INOX	PVD	INOX BRILLO	Cristal		
<b>Toalleros</b>	Alban	•		•		•		•	•								22	
	Archibald	•		•		•			•								26	
	Chime	•		•		•			•			•					30	
	Deseo Verso	•		•				•								•	•	34
	Folio Belt	•		•		•		•	•									38
	Folio Glass	•		•				•								•	•	42
	Folio Hybrid	•		•			•										•	46
	Pera	•		•		•								•	•			50
	Tetris	•		•		•		•	•									54
	Zenia	•		•				•								•		62
	Aura	•		•		•	•	•	•			•						66
	Forma Spa	•		•		•	•	•	•			•						72
	Klaro Spa	•		•		•	•	•	•									78
	Metropolitan Bar	•		•		•	•	•	•									84
Metropolitan Spa	•		•		•	•	•	•									94	
Quaro Spa	•		•		•		•	•			•	•					102	
Ribbon	•		•		•	•	•	•									108	
Roda Spa	•		•		•	•	•	•									116	
Roda Spa Asym	•		•		•	•	•	•									122	
Subway	•		•		•	•	•	•			•	•					128	
Toga	•		•		•	•	•	•			•						136	
Universal	•		•		•	•	•	•	•		•						144	
Yucca	•		•		•	•	•	•			•						152	
Yucca Asym	•		•		•	•	•	•			•						160	
Zeno Wing	•		•		•	•		•									168	
<b>Radiadores</b>	Arteplano	•	•	•	•	•		•	•								172	
	Flow Form	•			•	•		•	•								198	
	Folio	•		•		•		•	•								202	
	Folio Glass	•		•				•							•	•	206	
	Splash	•		•	•			•			•						210	
	Charleston	•	•	•	•	•		•	•								214	
	Excelsior	•	•	•	•	•		•	•								256	
	Jet X	•	•	•	•	•			•								292	
	Kleo	•	•	•	•	•			•								324	
	Metropolitan	•		•	•	•	•	•	•								350	
	Nova	•	•	•	•	•			•								358	
	Radiavector	•	•		•				•								390	
	Roda	•		•	•			•	•								400	
	Timia	•		•		•		•	•								404	

Nota: La disponibilidad de algunas configuraciones puede variar según el modelo o la colección. Para confirmar compatibilidades concretas, acabados especiales u otros acabados o colores fuera de las aquí especificadas, contacta con tu asesor Zehnder.

# Zehnder Alban

Geometría en estado puro



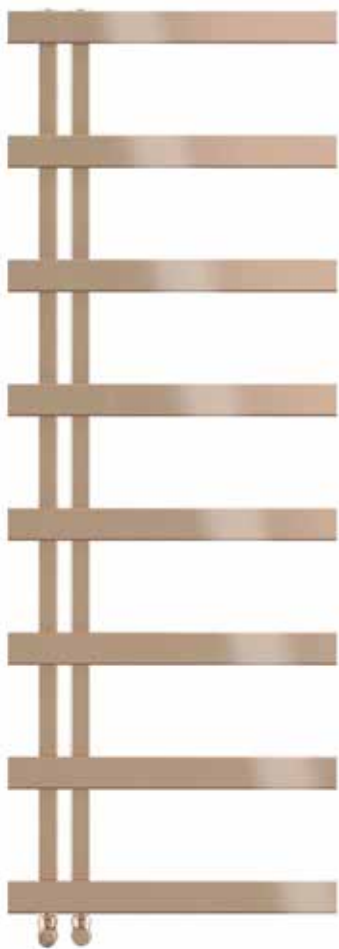
N1 Oro

Geometría en estado puro. Un diseño asimétrico que asegura una temperatura agradable en el cuarto de baño y que, gracias a su lateral abierto a izquierda o derecha, permite colgar las toallas con una sola mano. Alban es un radiador versátil y práctico con un exclusivo acabado en acero inoxidable brillante.



*Aluminio Anodizado Natural*

# Zehnder Alban



N213 Bronce

## VERSIONES Y ACABADOS

Disponible únicamente en versión agua caliente.

Se suministra en color Inox brillo.

Disponible en los acabados PVD Finishes: Oro, Bronce y Cromo negro.

Válvulas a juego disponibles (ver página 420).

## SOPORTES

Soportes de pared incluidos en el embalaje. En el color del radiador, solo con el pedido inicial.

### Kit de soportes de pared adicional:

Cromado	PVP <b>90,73 €</b>
PVD Finishes	PVP <b>90,73 €</b>

## VÁLVULAS Y FIGURAS DE CONEXIÓN

Válvulas mono-bitubo para conexión de 50 mm entre ejes:

Instalación bitubo: *bypass* cerrado.

Instalación monotubo: *bypass* abierto.



Tipo P



Tipo Q



Tipo O

### Pack de conexión

Incluye todas las piezas necesarias para la conexión (ver página 417).

Tipo de válvula	Acabado	Regulación manual PVP €	Regulación termostática PVP €
Todos los tipos de válvulas	Todos los acabados	207,97	274,84

# Zehnder Alban

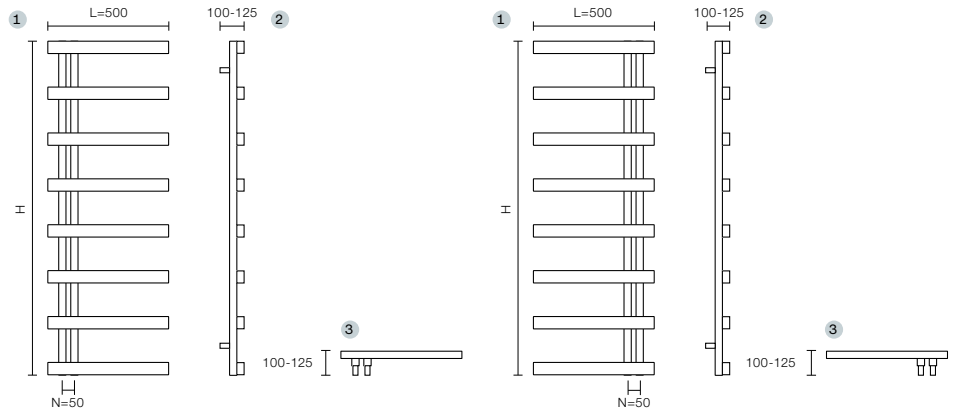
## ALZ | Vertical

Vistas:

1. Frontal.
2. Perfil con anclaje a la pared.
3. Superior con anclaje a la pared.

### NOTA

- Recuerde pedir el pack de conexión.
- El radiador es reversible. Se pueden intercambiar los tapones y los purgadores.



### Vertical | Agua caliente | Inox brillo



#### ALZ

Longitud L	Altura H	Entre ejes N	Modelos agua caliente	Emisión EN 442 75/65/20 ΔT 50K W	Emisión Caldera condensación ΔT 40K W	Emisión Bomba de calor ΔT 32,5K W	Exponente	Inox brillo
mm	mm	mm					n	PVP €
500	1.000	50	ALZ-100-050	256	194	150	1,24	1.452,12
500	1.380	50	ALZ-140-050	332	252	195	1,24	1.691,65
500	1.760	50	ALZ-180-050	417	316	244	1,24	2.080,87



### Vertical | Agua caliente | PVD Oro



#### ALZ N209

Longitud L	Altura H	Entre ejes N	Modelos agua caliente	Emisión EN 442 75/65/20 ΔT 50K W	Emisión Caldera condensación ΔT 40K W	Emisión Bomba de calor ΔT 32,5K W	Exponente	Oro PVD
mm	mm	mm					n	PVP €
500	1.000	50	ALZ-100-050-N209	256	194	149	1,25	1.339,45
500	1.380	50	ALZ-140-050-N209	332	248	190	1,30	1.746,77



### Vertical | Agua caliente | PVD Bronce



#### ALZ N213

Longitud L	Altura H	Entre ejes N	Modelos agua caliente	Emisión EN 442 75/65/20 ΔT 50K W	Emisión Caldera condensación ΔT 40K W	Emisión Bomba de calor ΔT 32,5K W	Exponente	Bronce PVD
mm	mm	mm					n	PVP €
500	1.000	50	ALZ-100-050-N213	256	194	149	1,25	1.339,45
500	1.380	50	ALZ-140-050-N213	332	248	190	1,30	1.746,77



### Vertical | Agua caliente | PVD Cromo negro



#### ALZ N211

Longitud L	Altura H	Entre ejes N	Modelos agua caliente	Emisión EN 442 75/65/20 ΔT 50K W	Emisión Caldera condensación ΔT 40K W	Emisión Bomba de calor ΔT 32,5K W	Exponente	Cromo Negro PVD
mm	mm	mm					n	PVP €
500	1.000	50	ALZ-100-050-N211	256	194	149	1,25	1.503,94
500	1.380	50	ALZ-140-050-N211	332	248	190	1,30	1.911,27



# Zehnder Archibald

El colgador calefactable



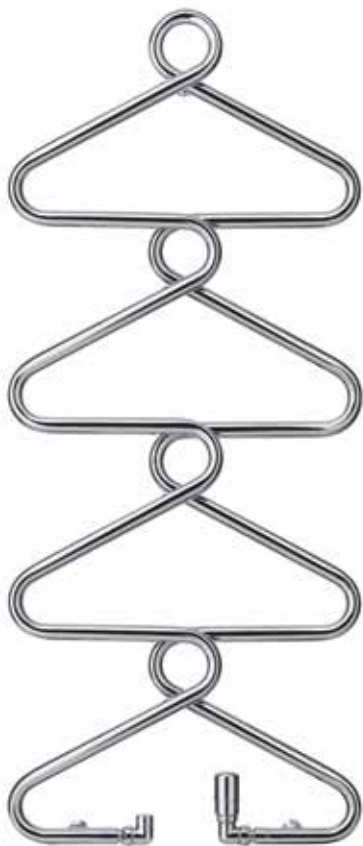
9017 Traffic Black

La belleza de la originalidad. Un eficaz soporte en el cuarto de baño proporciona un agradable calor y mantiene calientes y secas las toallas. Un radiador de acero curvado con una estructura sin soldaduras que aporta un diseño inconfundible y una gran funcionalidad.



*Cromado*

# Zehnder Archibald



Cromado

## VERSIONES Y ACABADOS

Disponible únicamente en versión agua caliente.  
Se suministra en color Blanco RAL 9016.  
Disponible en acabado cromado.  
Disponible en la carta de colores Zehnder (ver páginas 12-13).  
Válvulas de color disponibles (ver página 420).

## SOPORTES

Soportes de pared incluidos en el embalaje. En el color del radiador, solo con el pedido inicial.

### Kit de soportes de pared adicional:

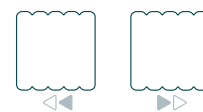
Blanco RAL 9016	PVP <b>56,04 €</b>
Cromado	PVP <b>90,73 €</b>

## FIGURAS DE CONEXIÓN

Válvulas bitubo Tipo E o Tipo F.  
(Ver página 418).



Tipo E / Tipo F



### Pack de conexión

Incluye todas las piezas necesarias para la conexión (ver página 417).

Tipo de válvula	Acabado	Regulación manual PVP €	Regulación termostática PVP €
Todos los tipos de válvulas	Todos los acabados	207,97	274,84

# Zehnder Archibald

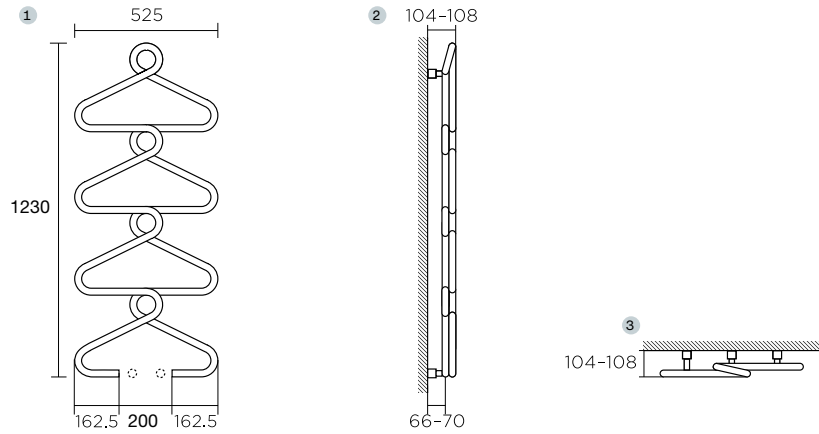
## ABZ/ABZC | Vertical

Vistas:

1. Frontal.
2. Perfil con anclaje a la pared.
3. Superior con anclaje a la pared.

NOTA

- Recuerde pedir el pack de conexión.



Vertical | Agua caliente | Blanco y Carta de colores de Zehnder



ABZ									
Longitud L	Altura H	Entre racores N	Modelos agua caliente	Emisión EN 442 75/65/20 $\Delta T$ 50K W	Emisión Caldera condens. $\Delta T$ 40K W	Emisión Bomba de calor $\Delta T$ 32,5K W	Exponente	Blanco RAL 9016	Carta colores Zehnder
mm	mm	mm					n	PVP €	PVP €
525	1.230	200	ABZ-120-50	336	254	195	1,26	1.354,42	1.693,03

Vertical | Agua caliente | Cromado



ABZC									
Longitud L	Altura H	Entre racores N	Modelos agua caliente	Emisión EN 442 75/65/20 $\Delta T$ 50K W	Emisión Caldera condens. $\Delta T$ 40K W	Emisión Bomba de calor $\Delta T$ 32,5K W	Exponente	Cromado	
mm	mm	mm					n	PVP €	
525	1.230	200	ABZC-120-50	336	254	195	1,26	1.768,44	

# Zehnder Chime

Elegancia vanguardista



*N211 Cromo negro*



Carácter y potencia interior. Chime es un radiador asimétrico realizado a partir de elegantes tubos redondos de acero inoxidable pulido a mano. El lateral abierto, a izquierda o derecha, permite colgar con comodidad las toallas más grandes y gruesas, y así secarlas y calentarlas rápidamente.



N213 Bronce

# Zehnder Chime



N209 Oro

## VERSIONES Y ACABADOS

Disponible únicamente en versión agua caliente.

Se suministra en color Inox brillo.

Disponible en los acabados PVD Finishes: Oro, Bronce y Cromo negro.

Válvulas a juego disponibles (ver página 420).

## SOPORTES

Soportes de pared incluidos en el embalaje. En el color del radiador, solo con el pedido inicial.

### Kit de soportes de pared adicional:

Cromado	PVP <b>90,73 €</b>
PVD Finishes	PVP <b>90,73 €</b>

## VÁLVULAS Y FIGURAS DE CONEXIÓN

Válvulas mono-bitubo para conexión de 50 mm entre ejes:

Instalación bitubo: *bypass* cerrado.

Instalación monotubo: *bypass* abierto.



Tipo P



Tipo Q



Tipo O

### Pack de conexión

Incluye todas las piezas necesarias para la conexión (ver página 417).

Tipo de válvula	Acabado	Regulación manual PVP €	Regulación termostática PVP €
Todos los tipos de válvulas	Todos los acabados	207,97	274,84

# Zehnder Chime

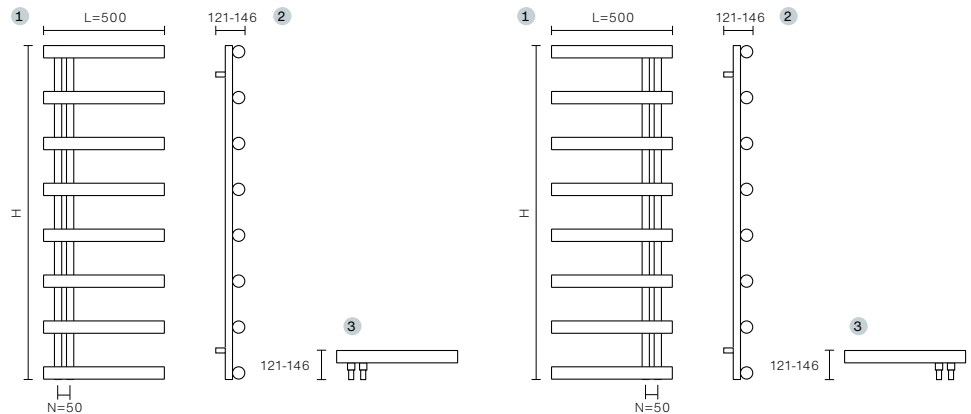
## CHZ | Vertical

Vistas:

1. Frontal.
2. Perfil con anclaje a la pared.
3. Superior con anclaje a la pared.

### NOTA

- Recuerde pedir el pack de conexión.
- El radiador es reversible. Se pueden intercambiar los tapones y los purgadores.



Vertical | Agua caliente | Inox brillo



CHZ								
Longitud L	Altura H	Entre ejes N	Modelos agua caliente	Emisión EN 442 75/65/20 ΔT 50K W	Emisión Caldera condensación ΔT 40K W	Emisión Bomba de calor ΔT 32,5K W	Exponente n	Inox brillo PVP €
500	1.000	50	CHZ-100-050	276	209	162	1,24	1.452,12
500	1.380	50	CHZ-140-050	377	286	221	1,24	1.691,65
500	1.760	50	CHZ-180-050	438	332	257	1,24	2.080,87

Vertical | Agua caliente | PVD Oro



CHZ   N209								
Longitud L	Altura H	Entre ejes N	Modelos agua caliente	Emisión EN 442 75/65/20 ΔT 50K W	Emisión Caldera condensación ΔT 40K W	Emisión Bomba de calor ΔT 32,5K W	Exponente n	Oro PVP €
500	1.000	50	CHZ-100-050-N209	276	206	156	1,32	1.308,12
500	1.380	50	CHZ-140-050-N209	377	288	225	1,20	1.715,44

Vertical | Agua caliente | PVD Bronce



CHZ   N213								
Longitud L	Altura H	Entre ejes N	Modelos agua caliente	Emisión EN 442 75/65/20 ΔT 50K W	Emisión Caldera condensación ΔT 40K W	Emisión Bomba de calor ΔT 32,5K W	Exponente n	Bronce PVD PVP €
500	1.000	50	CHZ-100-050-N213	276	206	156	1,32	1.308,12
500	1.380	50	CHZ-140-050-N213	377	288	225	1,20	1.715,44

Vertical | Agua caliente | PVD Cromo negro



CHZ   N211								
Longitud L	Altura H	Entre ejes N	Modelos agua caliente	Emisión EN 442 75/65/20 ΔT 50K W	Emisión Caldera condensación ΔT 40K W	Emisión Bomba de calor ΔT 32,5K W	Exponente n	Cromo negro PVD PVP €
500	1.000	50	CHZ-100-050-N211	276	206	156	1,32	1.472,62
500	1.380	50	CHZ-140-050-N211	377	288	225	1,20	1.879,93

# Zehnder Deseo Verso

Practicidad escondida



*Cristal negro*



Calor radiante y acogedor. Zehnder Deseo Verso es un radiador decorativo eléctrico con un diseño purista y moderno que se integra perfectamente en cualquier arquitectura de baño. Dos toalleros extensibles en la parte posterior del radiador pueden ocultar cómodamente las toallas detrás de la elegante superficie de cristal. Con la última tecnología de infrarrojos, el radiador proporciona un agradable calor radiante y precalienta cómodamente las toallas en muy poco tiempo.



*Cristal blanco*

# Zehnder Deseo Verso



Cristal blanco

## VERSIONES Y ACABADOS

Disponible únicamente en versión eléctrica.

Radiador de vidrio templado de alta seguridad disponible en color blanco, negro y espejo.

## SOPORTES

Soportes de pared incluidos en el embalaje. En el color oscuro con el pedido inicial.

### Kit de soportes a la pared adicional:

Blanco estándar (RAL 9016)

PVP **A consultar**

## BARRAS TOALLERO

Este radiador es convertible en toallero gracias a las barras deslizantes situadas en la parte posterior. Para los modelos 150, 1 barra incluida. Para los modelos 175, 2 barras incluidas.

Barras de recambio disponibles bajo pedido.

## FUNCIONAMIENTO ELÉCTRICO: unidad de control Zehnder RF

La unidad de control RF va incluida con el modelo eléctrico.

Para pedir una unidad de control RF por separado, consultar.

### Funciones

- Encendido/apagado.
- Control de temperatura ambiente.
- Programación diaria/semanal.
- Función temporizador hasta 2 horas.
- Detección de ventanas abiertas.
- Bajo consumo en modo *standby*.
- 4 Programas de funcionamiento.



Control de pared para RF

### Características

- Pantalla LCD de control.
- Alimentación del mando a distancia con dos pilas LRO3 o AAA (Incluidas).
- Cable de 1,2 m con enchufe.

# Zehnder Deseo Verso

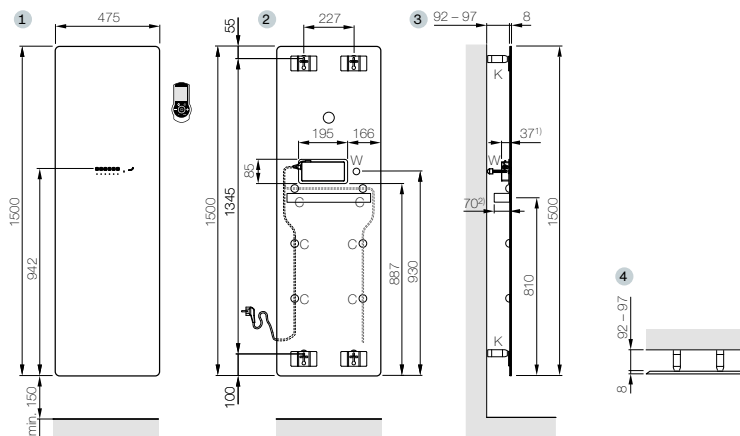
DVW/DVB/DVM | Vertical

Vistas:

1. Frontal.
2. Trasera.
3. Perfil con anclaje a la pared.
4. Superior con anclaje a la pared.

NOTA

- Infórmese sobre el funcionamiento eléctrico en página 36.



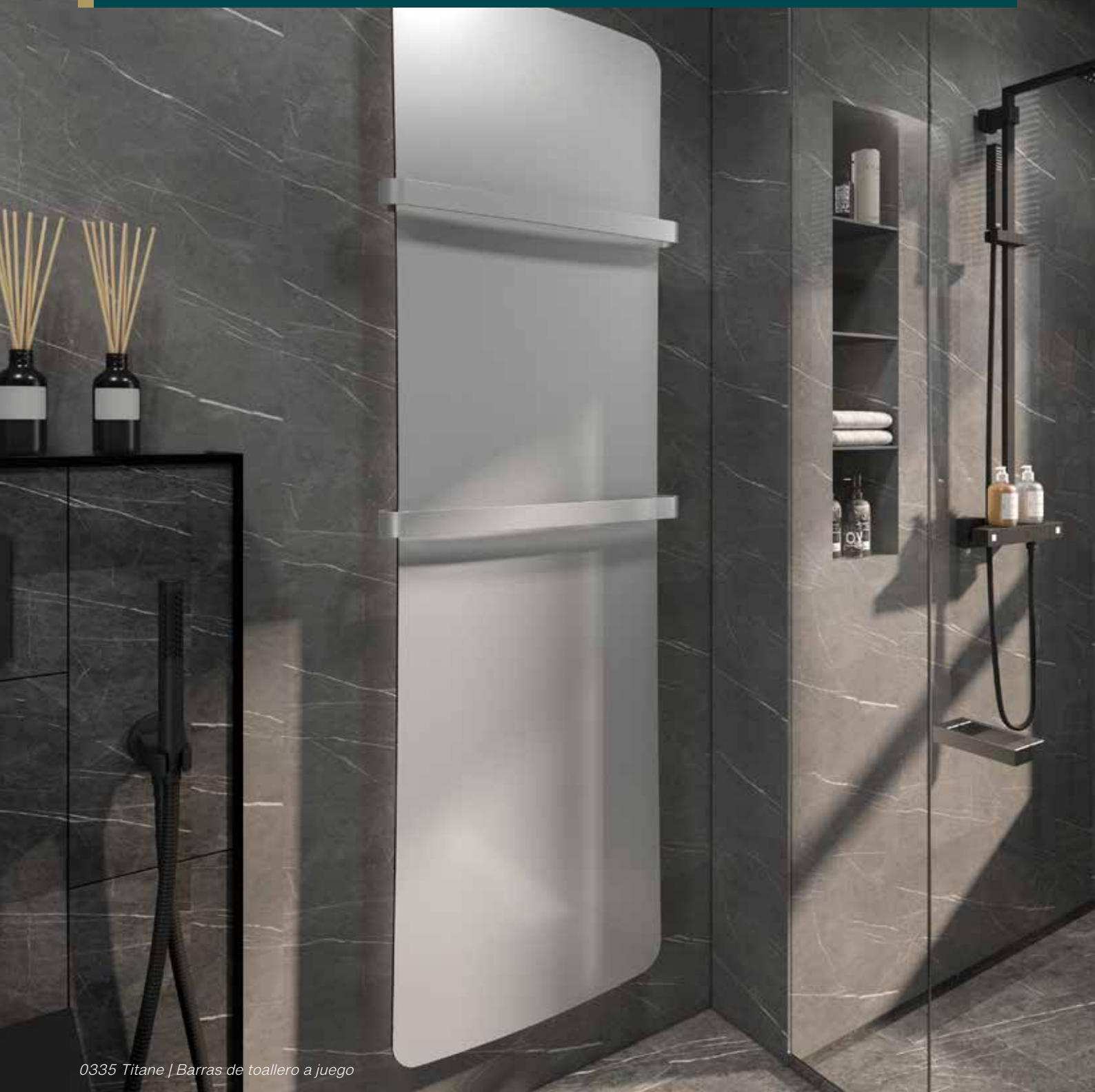
Vertical | Eléctrico | Cristal blanco, negro y espejo



DVW/DVB/DVM						
Longitud L mm	Altura H mm	Profundidad P mm	Modelos agua caliente	Potencia eléctrica W	Acabados	Precio PVP €
475	1.500	80	DVW-150-048/D	600	Cristal blanco	2.248,11
475	1.500	80	DVB-150-048/D	600	Cristal negro	2.178,95
475	1.500	80	DVM-150-048/D	600	Espejo	2.426,81
475	1.750	80	DVW-175-048/D	750	Cristal blanco	2.830,32
475	1.750	80	DVB-175-048/D	750	Cristal negro	2.761,15
475	1.750	80	DVM-175-048/D	750	Espejo	3.009,01

# Zehnder Folio Belt

Diseño funcional



0335 Titane | Barras de toallero a juego



Una seductora síntesis de belleza, eficiencia y funcionalidad. Este diseño ultra plano viste una innovadora estructura de aluminio y grafito natural expandido que, al ceñirse con una o dos barras de acero cromado, se convierte en un cálido y confortable toallero. En versión agua caliente y eléctrica, Folio Belt ofrece confort y funcionalidad.



0270 Dark Brown | Barras de toallero a juego

# Zehnder Folio Belt



7047 Telegrey 4

## VERSIONES Y ACABADOS

Disponible en versión:

- Agua caliente
- Eléctrico

Se suministra en color Blanco (RAL 9016).

Disponible en la carta de colores Zehnder (ver página 12-13).

Para otros colores o acabados, consultar.

## SOPORTES

Soportes de pared incluidos en el embalaje. En color oscuro con el pedido inicial.

### Kit de soportes de pared adicional:

Blanco estándar (RAL 9016) PVP **56,04 €**

## BARRAS TOALLERO

1 o 2 barras incluidas según altura (ver dibujos página 41).

Barras a color disponibles. En el color del radiador, solo con el pedido inicial. Si no se indica lo contrario en el pedido inicial, la barra se suministra por defecto en color cromado.

Posibilidad de pedir barras adicionales para los modelos FZBK-120 y FZBK-150, solo con el pedido inicial (consultar precio por barra).

Barras de recambio disponibles bajo pedido.

Longitud de la barra mm	Referencia	Acabado	PVP €
441	468438	Cromado/A color	176,08
540	468448	Cromado/A color	176,08

## PACK DE CONEXIÓN

No necesita pack de conexión. Válvulas bitubo integradas y ocultas.  
No disponible para conexión monotubo.

## FUNCIONAMIENTO ELÉCTRICO: unidad de control Zehnder RF

La unidad de control RF va incluida con el modelo eléctrico.

Para pedir una unidad de control RF por separado, consultar.

### Funciones

- Encendido/apagado.
- Control de temperatura ambiente.
- Programación diaria/semanal.
- Función temporizador hasta 2 horas.
- Detección de ventanas abiertas.
- Bajo consumo en modo *standby*.
- 4 Programas de funcionamiento.



Control de pared para RF

### Características

- Pantalla LCD de control.
- Alimentación del mando a distancia con dos pilas LRO3 o AAA (Incluidas).
- Cable de 1,2 m con enchufe.

# Zehnder Folio Belt

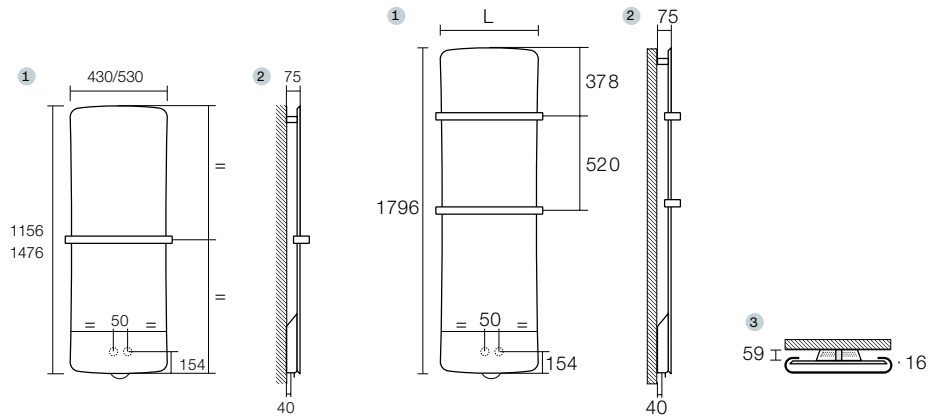
## FZBK | Vertical

Vistas:

1. Frontal.
2. Perfil con anclaje a la pared.
3. Superior con anclaje a la pared.

**NOTA**

- Indicar el tipo de tubería para incluir los adaptadores al pasar el pedido.



Vertical | Agua caliente | Blanco RAL 9016 y Carta de colores Zehnder



FZBK										
Longitud L	Altura H	Profundidad T	Barras toallero	Modelos agua caliente	Emisión EN 442 75/65/20 ΔT 50K W	Emisión Caldera condens. ΔT 40K W	Emisión Bomba de calor ΔT 32,5K W	Exponente n	Blanco RAL 9016 PVP €	Carta de colores Zehnder PVP €
mm	mm	mm	unidades							
430	1.156	16	1	FZBK-120-042	399	305	238	1,20	1.430,41	1.788,01
530	1.156	16	1	FZBK-120-052	485	371	289	1,20	1.491,53	1.864,41
435	1.476	16	1	FZBK-150-042	504	386	301	1,20	1.687,99	2.109,99
535	1.476	16	1	FZBK-150-052	611	467	364	1,20	1.724,36	2.155,45
540	1.796	16	2	FZBK-180-052	762	583	454	1,20	2.000,85	2.501,06
640	1.796	16	2	FZBK-180-062	912	698	544	1,20	2.029,94	2.537,43

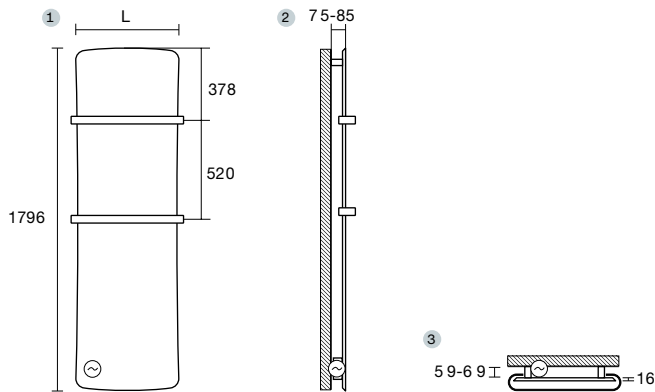
## FZB | Vertical

Vistas:

1. Frontal.
2. Perfil con anclaje a la pared.
3. Superior con anclaje a la pared.

**NOTA**

- Infórmese sobre el funcionamiento eléctrico en página XX.



Vertical | Eléctrico | Blanco RAL 9016 y Carta de colores Zehnder



FZB							
Longitud L	Altura H	Profundidad T	Barras toallero	Modelos eléctricos	Potencia eléctrica W	Blanco RAL 9016 PVP €	Carta de colores Zehnder PVP €
mm	mm	mm					
441	1.796	16	2	FZB-180-042/GD	500	1.903,54	2.379,43
540	1.796	16	2	FZB-180-052/GD	750	1.943,26	2.429,08
740	1.796	16	2	FZB-180-072/GD	1.000	2.079,54	2.599,43

# Zehnder Folio Glass

Cristal ligero



*Cristal negro y barra toallero*

Tecnología innovadora bajo el cristal. Folio Glass es un radiador eléctrico de diseño extra fino –10 mm de profundidad– creado por el estudio King & Miranda. Esbelto y muy ligero, se integra a la perfección en todos los ambientes para calentarlos de forma racional y sostenible, según los últimos estándares EcoDesign.



*Cristal blanco y barra toallero*

# Zehnder Folio Glass



Acabado cristal blanco

## VERSIONES Y ACABADOS

Disponible únicamente en versión eléctrica.

Radiador de vidrio templado de alta seguridad, disponible en color blanco, negro y espejo.

## SOPORTES

Soportes incluidos en el embalaje. En color oscuro con el pedido inicial.

### Kit de soportes de pared adicional:

Negro

PVP **56,04 €**

## BARRAS DE TOALLERO

1 o 2 barras disponibles (ver dibujos página 45) no incluidas (consultar precio por barras).

Barras de recambio disponibles bajo pedido.

Longitud de la barra mm	Referencia	PVP €
441	468438	176,08
540	468448	176,08

## FUNCIONAMIENTO ELÉCTRICO: unidad de control Zehnder RF

La unidad de control RF va incluida con el modelo eléctrico.

Para pedir una unidad de control RF por separado, consultar.

### Funciones

- Encendido/apagado.
- Control de temperatura ambiente.
- Programación diaria/semanal.
- Función temporizador hasta 2 horas.
- Detección de ventanas abiertas.
- Bajo consumo en modo *standby*.
- 4 Programas de funcionamiento.



Control de pared para RF

### Características

- Pantalla LCD de control.
- Alimentación del mando a distancia con dos pilas LRO3 o AAA (Incluidas).
- Cable de 1,2 m con enchufe.

# Zehnder Folio Glass

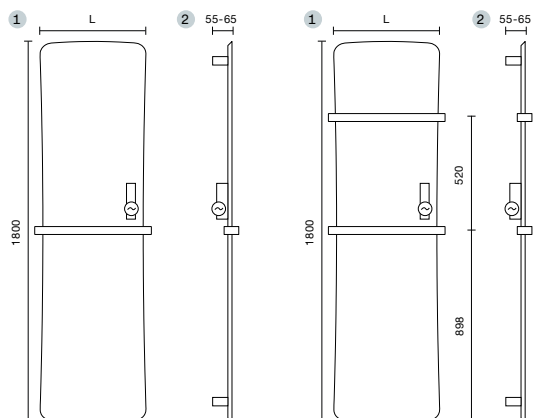
## FZB/FZM/FZW | Vertical

Vistas:

1. Frontal.
2. Perfil con anclaje a la pared.

### NOTA

- Infórmese sobre el funcionamiento eléctrico en página XX.



Vertical | Eléctrico | Cristal blanco, negro y espejo



FZB/FZM/FZW					
Longitud L mm	Altura H mm	Modelos eléctricos	Potencia eléctrica W	Acabados	Precio PVP €
420	1.800	FZB-180-042/D	650	Cristal Negro	1.886,26
420	1.800	FZM-180-042/D	650	Espejo	1.886,26
420	1.800	FZW-180-042/D	650	Cristal Blanco	1.886,26
520	1.800	FZB-180-052/D	800	Cristal Negro	2.095,85
520	1.800	FZM-180-052/D	800	Espejo	2.095,85
520	1.800	FZW-180-052/D	800	Cristal Blanco	2.095,85

# Zehnder Folio Hybrid

Potencia híbrida



*Cristal negro con panel negro mate y barras toallero*



La síntesis de dos sistemas de calefacción. Folio Hybrid es un radiador de diseño ultra plano —16 mm— que combina calefacción central y eléctrica. Bajo una superficie de cristal, un sistema de calefacción por infrarrojos seca toallas todo el año. A su alrededor, un radiador de agua caliente proporciona calor y confort con la máxima elegancia.



*Panel blanco mate y seca toallas en cristal blanco*

# Zehnder Folio Hybrid



Panel negro mate y seca toallas en cristal negro

## VERSIONES Y ACABADOS

Disponible únicamente en versión agua caliente. El panel central para secar toallas funciona en modo híbrido. Se suministra en color blanco mate o negro mate. El panel central para secar toallas eléctrico, en cristal blanco o cristal negro. Válvulas de color disponibles (ver página 420).

## SOPORTES

Soportes de pared incluidos en el embalaje. En color oscuro con el pedido inicial.

### Kit de soportes de pared adicional:

Blanco estándar (RAL 9016) PVP **56,04 €**

## BARRAS TOALLERO

1 o 2 barras incluidas según altura (ver dibujos página 49). Posibilidad de pedir barras adicionales en los modelos FHW-150 y FHB-150, solo con el pedido inicial (consultar precio por barra). Barras de recambio disponibles bajo pedido.

Longitud de la barra mm	Referencia	PVP €
441	468438	176,08
540	468448	176,08

## VÁLVULAS Y FIGURAS DE CONEXIÓN

Válvulas mono-bitubo para conexión de 50 mm entre ejes:

Instalación bitubo: *bypass* cerrado.

Instalación monotubo: *bypass* abierto.



### Pack de conexión

Incluye todas las piezas necesarias para la conexión (ver página 417).

Tipo de válvula	Acabado	Regulación manual PVP €	Regulación termostática PVP €
Todos los tipos de válvulas	Todos los acabados	207,97	274,84

## FUNCIONAMIENTO ELÉCTRICO: unidad de control Zehnder Folio Hybrid

La unidad de control va integrada en el panel frontal de radiador.

### Funciones

- Temporizador en tres modos diferentes: 30, 60, 90 minutos.

### Características

- Longitud del cable: 1,2 m con enchufe Schuko, alimentación de 230 V 50 Hz, clase de protección II (IP44/IK07).



Control integrado en el panel

# Zehnder Folio Hybrid

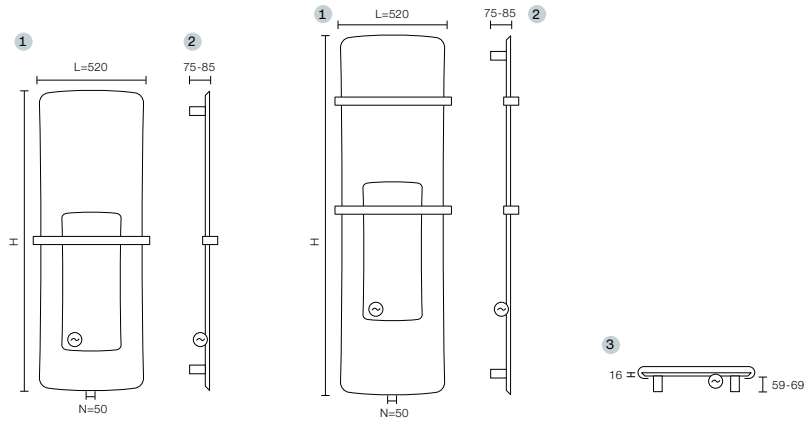
## FZHW/FZHB | Vertical

Vistas:

1. Frontal.
2. Perfil con anclaje a la pared.
3. Superior con anclaje a la pared.

### NOTA

- Infórmese sobre el funcionamiento eléctrico en página XX.



Vertical | Híbrido | Pintado mate y cristal



FZHW/FZHB											
Longitud L	Altura H	Entre ejes N	Modelos agua caliente + eléctrico	Emisión EN 442 75/65/20 $\Delta T$ 50K W	Emisión Caldera condens. $\Delta T$ 40K W	Emisión Bomba de calor $\Delta T$ 32,5K W	+	Emisión eléctrica W	Exponente n	Acabado pintado + Cristal central	Precio PVP €
mm	mm	mm									
520	1.500	50	FZHW-150-052/D	514	390	301	+	100	1,24	Blanco mate	2.501,18
520	1.500	50	FZHB-150-052/D	514	390	301	+	100	1,24	Negro mate	2.501,18
520	1.800	50	FZHW-180-052/D	648	491	380	+	100	1,24	Blanco mate	2.730,04
520	1.800	50	FZHB-180-052/D	648	491	380	+	100	1,24	Negro mate	2.730,04

# Zehnder Pera

De líneas ligeras



N209 Oro

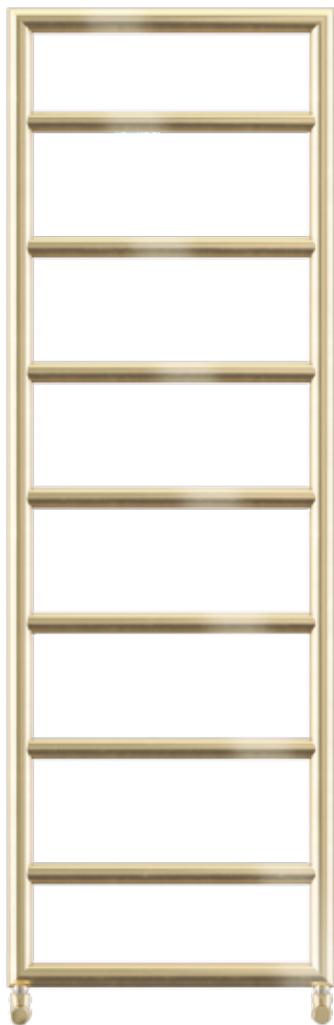


Menos es más con este elegante toallero, ya que su refinada construcción permite que los elementos verticales y horizontales se fundan suavemente entre sí. El toallero Zehnder Pera aporta una elegancia discreta tanto a los baños modernos como a los tradicionales.



*N211 Cromo negro*

# Zehnder Pera



N209 Oro

## VERSIONES Y ACABADOS

Disponible únicamente en versión agua caliente.

Se suministra en color Inox brillo.

Disponible en los acabados PVD Finishes: Oro, Bronce y Cromo negro.

Válvulas a color disponibles (ver página 420).

## SOPORTES

Soportes de pared incluidos en el embalaje. En el color del radiador, solo con el pedido inicial.

### Kit de soportes de pared adicional:

Inox brillo

PVP **90,73 €**

PVD Finishes

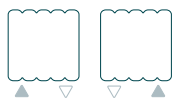
PVP **90,73 €**

## VÁLVULAS Y FIGURAS DE CONEXIÓN

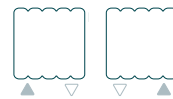
Válvulas bitubo. Tipo B, C, D, E, F.



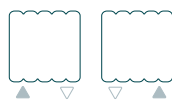
Tipo B



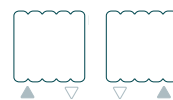
Tipo C



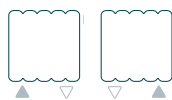
Tipo D



Tipo E



Tipo F



### Pack de conexión

Incluye todas las piezas necesarias para la conexión (ver página 417).

Tipo de válvula	Acabado	Regulación manual PVP €	Regulación termostática PVP €
Todos los tipos de válvulas	Todos los acabados	207,97	274,84

# Zehnder Pera

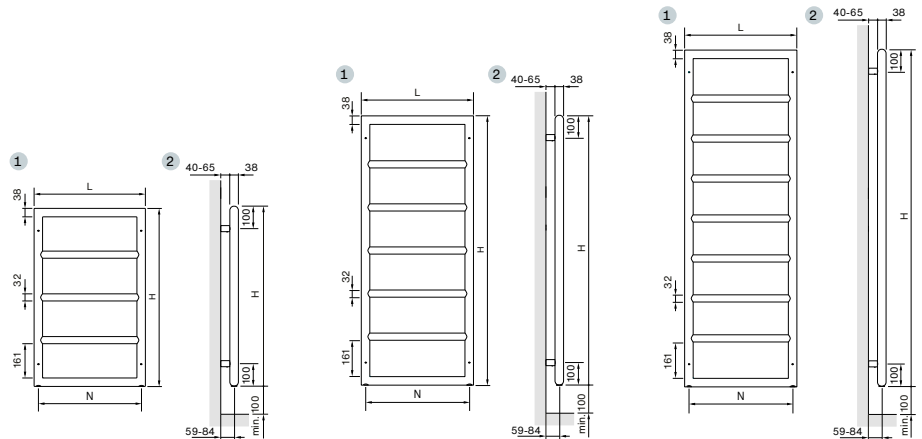
## PER | Vertical

Vistas:

1. Frontal.
2. Perfil con anclaje a la pared.

### NOTA

- Recuerde pedir el pack de conexión.



### Vertical | Agua caliente | Inox brillo



PER									
Longitud L	Altura H	Entre ejes N	Modelos agua caliente	Emisión EN 442 75/65/20 ΔT 50K W	Emisión Caldera condensación ΔT 40K W	Emisión Bomba de calor ΔT 32,5K W	Exponente n	Inox brillo	PVP €
500	800	462	PER-080-050-9516	187	141	108	1,27		1.039,05
500	1.200	462	PER-120-050-9516	269	204	158	1,23		1.348,22
500	1.500	462	PER-150-050-9516	334	254	197	1,22		1.664,29

### Vertical | Agua caliente | PVD Oro



PER   N209									
Longitud L	Altura H	Entre ejes N	Modelos agua caliente	Emisión EN 442 75/65/20 ΔT 50K W	Emisión Caldera condensación ΔT 40K W	Emisión Bomba de calor ΔT 32,5K W	Exponente n	Oro PVD	PVP €
500	800	462	PER-080-050-N209	187	141	108	1,27		1.135,79
500	1.200	462	PER-120-050-N209	269	204	158	1,23		1.488,28
500	1.500	462	PER-150-050-N209	334	254	197	1,22		1.660,61

### Vertical | Agua caliente | PVD Bronce



PER   N213									
Longitud L	Altura H	Entre ejes N	Modelos agua caliente	Emisión EN 442 75/65/20 ΔT 50K W	Emisión Caldera condensación ΔT 40K W	Emisión Bomba de calor ΔT 32,5K W	Exponente n	Bronce PVD	PVP €
500	800	462	PER-080-050-N213	187	141	108	1,27		1.135,79
500	1.200	462	PER-120-050-N213	269	204	158	1,23		1.488,28
500	1.500	462	PER-150-050-N213	334	254	197	1,22		1.660,61

### Vertical | Agua caliente | PVD Cromo negro



PER   N211									
Longitud L	Altura H	Entre ejes N	Modelos agua caliente	Emisión EN 442 75/65/20 ΔT 50K W	Emisión Caldera condensación ΔT 40K W	Emisión Bomba de calor ΔT 32,5K W	Exponente n	Cromo negro PVD	PVP €
500	800	462	PER-080-050-N211	187	141	108	1,27		1.300,29
500	1.200	462	PER-120-050-N211	269	204	158	1,23		1.652,77
500	1.500	462	PER-150-050-N211	334	254	197	1,22		1.825,10

# Zehnder Tetris

Calor en armonía



0523 BeigeQuartz

Diseñado por King & Miranda en exclusiva para Zehnder Studio Collection. Inspirado en el flujo de un río y el ritmo del vuelo. Concebido para aportar una sensación de movimiento y espacio en baños y cocinas, diseñado con una filosofía que equilibra las proporciones y ofrece espacio para respirar.



# Zehnder Tetris



9016 Traffic White

## VERSIONES Y ACABADOS

Disponible en versión:

- Agua caliente
- Eléctrico

Se suministra en color Blanco (RAL 9016).

Disponible en la carta de colores Zehnder (ver páginas 12-13).

Para otros colores o acabados, consultar.

Válvulas de color disponibles (ver página 420).

## SOPORTES

Soportes de pared incluidos en el embalaje. En el color del radiador, solo con el pedido inicial.

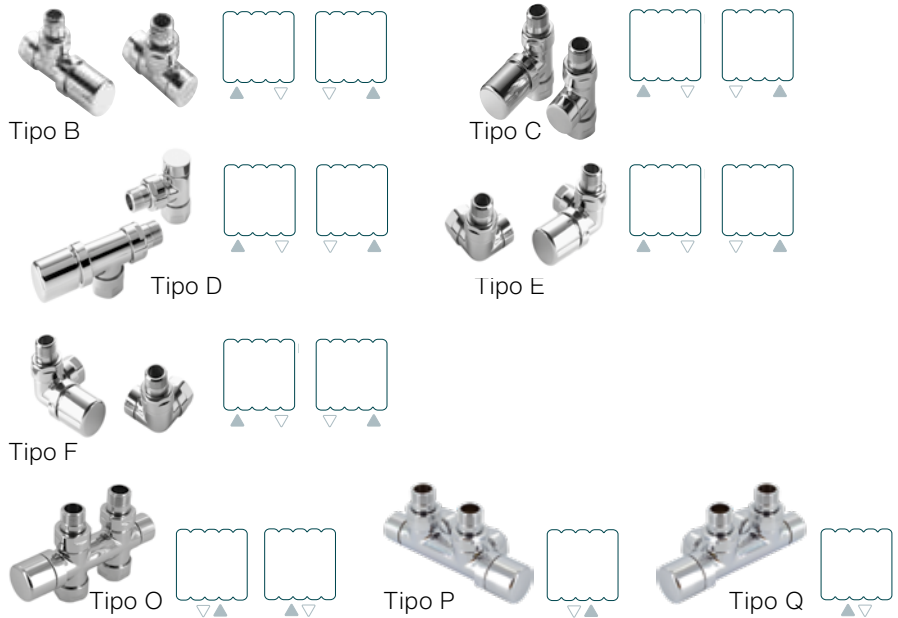
### Kit de soportes de pared adicional:

Blanco estándar (RAL 9016) PVP **56,04 €**

## VÁLVULAS Y FIGURAS DE CONEXIÓN

Válvulas bitubo. Tipo B, C, D, E, F.

Válvulas monobitubo. Tipo O, P, Q.



### Pack de conexión

Incluye todas las piezas necesarias para la conexión (ver página 417).

Tipo de válvula	Acabado	Regulación manual PVP €	Regulación termostática PVP €
Todos los tipos de válvulas	Todos los acabados	207,97	274,84

# Zehnder Tetris

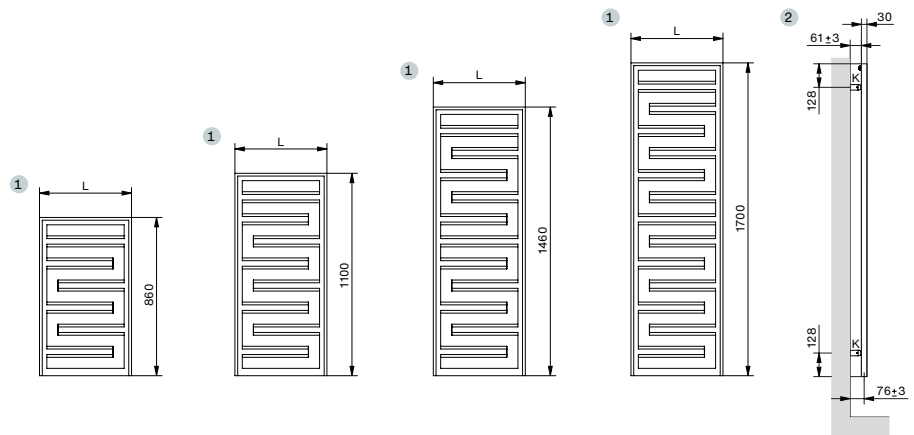
## TETSS | Vertical

Vistas:

1. Frontal.
2. Perfil con anclaje a la pared.

### NOTA

- Recuerde pedir el pack de conexión.
- Este modelo viene por defecto con 4 racores inferiores. No incluye tapones.



Vertical | Agua caliente | Blanco RAL 9016 y Carta de colores Zehnder



TETSS									
Longitud L	Altura H	Entre ejes N	Modelos agua caliente	Emisión EN 442 75/65/20 $\Delta T$ 50K W	Emisión Caldera condens. $\Delta T$ 40K W	Emisión Bomba de calor $\Delta T$ 32,5K W	Exponente n	Blanco RAL 9016 PVP €	Carta de colores Zehnder PVP €
mm	mm	mm							
500	860	456/50	TETSS090050WZZZ	388	294	226	1,25	421,62	527,03
600	860	556/50	TETSS090060WZZZ	455	344	266	1,25	444,47	555,59
500	1.100	456/50	TETSS110050WZZZ	493	372	286	1,26	489,04	611,30
600	1.100	556/50	TETSS110060WZZZ	579	438	338	1,25	518,95	648,69
500	1.460	456/50	TETSS150050WZZZ	655	494	381	1,26	592,91	741,14
600	1.460	556/50	TETSS150060WZZZ	768	578	444	1,27	631,78	789,73
500	1.700	456/50	TETSS170050WZZZ	765	578	445	1,26	684,32	855,40
600	1.700	556/50	TETSS170060WZZZ	898	676	520	1,27	729,72	912,15

# Zehnder Tetris

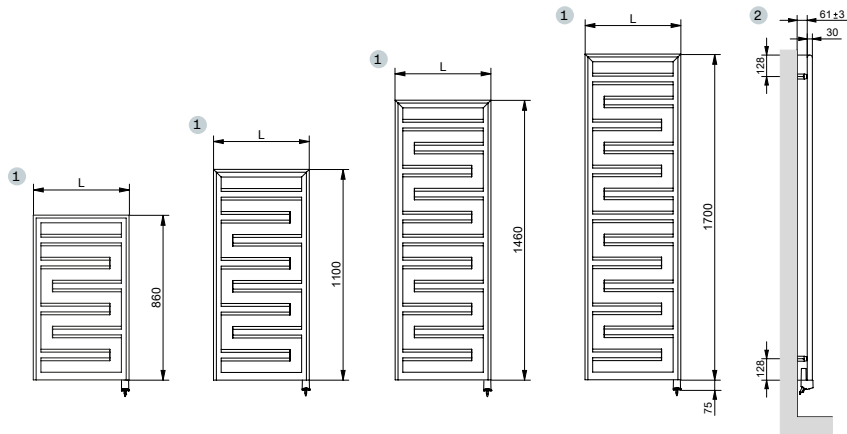
## Resistencia IHD | Vertical

Vistas:

1. Frontal.
2. Perfil con anclaje a la pared.

### NOTA

- Este modelo eléctrico incluye la resistencia IHD.
- La resistencia puede colocarse a izquierda o derecha. Indicar al realizar el pedido.



Vertical | Eléctrico con IHD | Blanco RAL 9016 y Carta de colores Zehnder



TETSS						
Longitud L	Altura H	Entre racores	Modelos eléctricos IHD	Potencia eléctrica	Blanco RAL 9016	Carta de colores Zehnder
mm	mm	mm		W	PVP €	PVP €
500	860	456/50	TETSS090050EDZD	400	725,04	906,30
600	860	556/50	TETSS110050EDZD	400	737,30	921,63
500	1.100	456/50	TETSS150050EDZD	600	779,79	974,74
600	1.100	556/50	TETSS170050EDZD	600	796,33	995,41
500	1.460	456/50	TETSS090060EDZD	400	849,59	1.061,99
600	1.460	556/50	TETSS110060EDZD	600	871,18	1.088,98
500	1.700	456/50	TETSS150060EDZD	600	913,92	1.142,40
600	1.700	556/50	TETSS170060EDZD	900	940,31	1.175,39

### Entiende la codificación:

<b>TET</b> Modelo	<b>S</b> Material: C: acero, cromado I: Acero, inox S: Acero, recubierto en polvo	<b>S</b> Ejecución: S: estándar L: asimétrica izquierda R: asimétrica derecha	<b>080</b> Altura	<b>040</b> Ancho	<b>E</b> Versión: E: eléctrico M: mixto	<b>D</b> Resistencia: A: IHE C: IHC D: IHD	<b>Z</b> Control remoto: Z: no incluido A: incluido	<b>D</b> Enchufe EU
----------------------	---	---	----------------------	---------------------	--	--	---	---------------------------

## FUNCIONAMIENTO ELÉCTRICO: Resistencia IHD

### Características

- Color del elemento calefactor: disponible en colores de la carta Zehnder.
- Color del cable: blanco/gris/negro.
- Posibilidad de escoger color con el pedido inicial sin coste adicional.
- Si no se indica preferencia, el color de la resistencia será el mismo que el color del radiador y el cable en color blanco.
- Longitud del cable: 1,2 m. Con enchufe Schuko, alimentación de 230 V 50 Hz, clase de protección II (IP44/IK07).

### Funciones

- Control: directamente con un mando a distancia RCE (opcional y bajo pedido) o a través de la aplicación Zehnder Connect.
- Funciones principales: encendido/apagado, control de temperatura ambiente o de superficie, temporizador, programación diaria/semanal, detección de ventana abierta.
- Compatible con Zehnder Connect Box (opcional).



**RCE**  
Cód. 887970  
PVP **160€**



# Zehnder Tetris

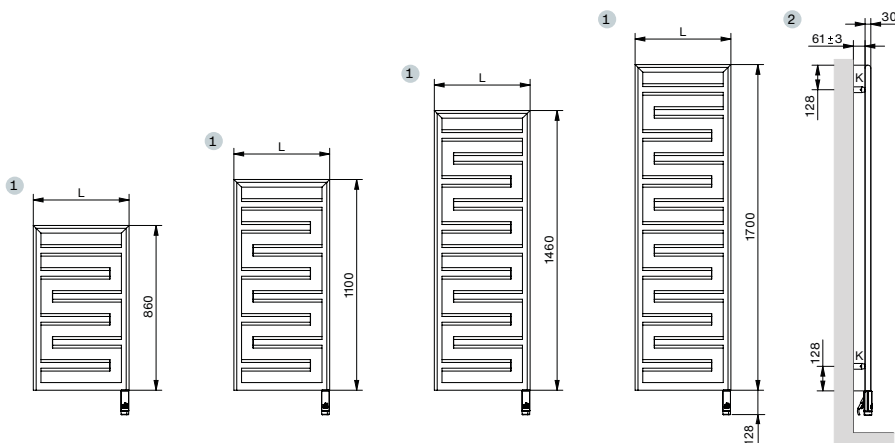
## Resistencia IHC | Vertical

Vistas:

1. Frontal.
2. Perfil con anclaje a la pared.

### NOTA

- Este modelo eléctrico incluye la resistencia IHC.
- La resistencia puede colocarse a izquierda o derecha. Indicar al realizar el pedido.



Vertical | Eléctrico con IHC | Blanco RAL 9016 y Carta de colores Zehnder



TETSS							
Longitud L	Altura H	Entre racores	Modelos eléctricos IHC	Potencia eléctrica	Blanco RAL 9016	Carta de colores Zehnder	
mm	mm	mm		W	PVP €	PVP €	
500	860	456/50	TETSS090050ECZD	400	733,03	916,29	
600	860	556/50	TETSS090060ECZD	400	745,30	931,63	
500	1.100	456/50	TETSS110050ECZD	400	787,80	984,75	
600	1.100	556/50	TETSS110060ECZD	600	804,33	1.005,41	
500	1.460	456/50	TETSS150050ECZD	600	857,59	1.071,99	
600	1.460	556/50	TETSS150060ECZD	600	879,18	1.098,98	
500	1.700	456/50	TETSS170050ECZD	600	921,92	1.152,40	
600	1.700	556/50	TETSS170060ECZD	900	948,31	1.185,39	

### Entiende la codificación:

<b>TET</b> Modelo	<b>S</b> Material: C: acero, cromado I: Acero, inox S: Acero, recubierto en polvo	<b>S</b> Ejecución: S: estándar L: asimétrica izquierda R: asimétrica derecha	<b>080</b> Altura	<b>040</b> Ancho	<b>E</b> Versión: E: eléctrico M: mixto	<b>C</b> Resistencia: A: IHE C: IHC D: IHD	<b>Z</b> Control remoto: Z: no incluido A: incluido	<b>D</b> Enchufe EU
----------------------	---	---	----------------------	---------------------	--	--	---	---------------------------

## FUNCIONAMIENTO ELÉCTRICO: Resistencia IHC

### Características

- Color del elemento calefactor: blanco/gris/negro.
- Color del cable: blanco/gris/negro.
- Posibilidad de escoger color con el pedido inicial sin coste adicional.
- Si no se indica preferencia, el color se ajusta automáticamente según el acabado del radiador (consulte la tabla de colores en la página 413).
- Longitud del cable: 1,2 m. Con enchufe Schuko, alimentación de 230 V 50 Hz, clase de protección II (IP44/IK07).

### Funciones

- Control: directamente en la resistencia con pantalla LED, con un mando a distancia RCE (opcional y bajo pedido) o a través de la aplicación Zehnder Connect.
- Funciones principales: encendido/apagado, control de temperatura ambiente o de superficie, temporizador, programación diaria/semanal detección de ventana abierta.
- Compatible con Zehnder Connect Box (opcional).



**RCE**  
Cód. 887970  
PVP 160€



# Zehnder Tetris

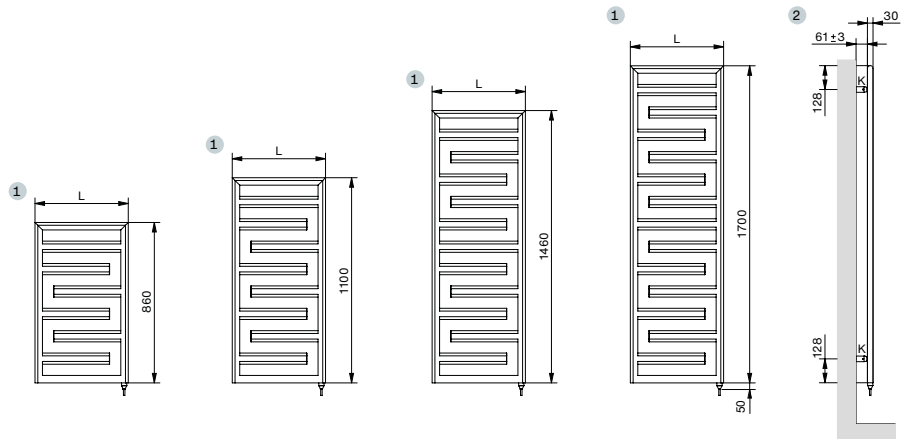
## Resistencia IHE | Vertical

Vistas:

1. Frontal.
2. Perfil con anclaje a la pared.

### NOTA

- Este modelo eléctrico incluye la resistencia IHE.
- La resistencia puede colocarse a izquierda o derecha. Indicar al realizar el pedido.



Vertical | Eléctrico con IHE | Blanco RAL 9016 y Carta de colores Zehnder



TETSS						
Longitud L	Altura H	Entre racores	Modelos eléctricos IHE	Potencia eléctrica	Blanco RAL 9016	Carta de colores Zehnder
mm	mm	mm		W	PVP €	PVP €
500	860	456/50	TETSS090050EAZD	400	465,17	581,46
600	860	556/50	TETSS090060EAZD	400	477,43	596,79
500	1.100	456/50	TETSS110050EAZD	600	518,41	648,01
600	1.100	556/50	TETSS110060EAZD	600	538,81	673,51
500	1.460	456/50	TETSS150050EAZD	400	592,07	740,09
600	1.460	556/50	TETSS150060EAZD	600	611,85	764,81
500	1.700	456/50	TETSS170050EAZD	600	654,59	818,24
600	1.700	556/50	TETSS170060EAZD	900	701,78	877,23

### Entiende la codificación:

<b>TET</b>	<b>S</b>	<b>S</b>	<b>080</b>	<b>040</b>	<b>E</b>	<b>A</b>	<b>Z</b>	<b>D</b>
Modelo	Material: C: acero, cromado I: Acero, inox S: Acero, recubierto en polvo	Ejecución: S: estándar L: asimétrica izquierda R: asimétrica derecha	Altura	Ancho	Versión: E: eléctrico M: mixto	Resistencia: A: IHE C: IHC D: IHD	Control remoto: Z: no incluido A: incluido	Enchufe EU

## FUNCIONAMIENTO ELÉCTRICO: Resistencia IHE

### Características

- Color del elemento calefactor y cable: blanco/cromo, según el color del toallero.
- Longitud del cable: 1,2 m. Con enchufe Schuko, alimentación de 230 V 50 Hz, clase de protección II (IP44/IK07).

### Funciones

- Compatible con sistemas BMS, entornos B2B (por ejemplo, hoteles).





RAL 5024/5224 Pastel Blue



# Zehnder Zenia

Confort innovador



*Cristal blanco*



Máximo confort y diseño innovador. Zehnder Zenia garantiza una calefacción rápida y confortable. Gracias a su instalación, se integra perfectamente en cualquier diseño de baño. El calor radiante de su puerta de cristal calefactada proporciona un clima interior confortable, mientras la función *boost* garantiza un calor rápido y controlado a demanda. Detrás de la puerta calefactada se pueden ocultar toallas de baño u otros complementos.



*Cristal negro*

# Zehnder Zenia



Cristal blanco

## VERSIONES Y ACABADOS

Disponible únicamente en versión eléctrica. El panel central seca toallas funciona en modo híbrido.

Se suministra en blanco o negro mate. El seca toallas eléctrico en cristal blanco o cristal negro.

## KITS DE MONTAJE

Posibilidad de instalación empotrada o en pared.

		Profundidad mm	Altura mm	Longitud mm	PVP €
Instalación empotrada	ZNFRM-100-045	150	977	430	<b>276,69</b>
Instalación en pared	ZNFRD-100-045	160	1003	451	<b>847,37</b>



Instalación empotrada



Instalación en pared



## FUNCIONAMIENTO ELÉCTRICO: resistencia integrada

Este modelo incorpora una resistencia controlable desde el panel frontal.

### Características

- Calor radiante del panel frontal, calefactado con una potencia térmica de 225 W.
- *Boost* de 1000 W mediante calentador de refuerzo eléctrico integrado.
- Modo seca toallas rápido, higiénico y respetuoso con los tejidos.

# Zehnder Zenia

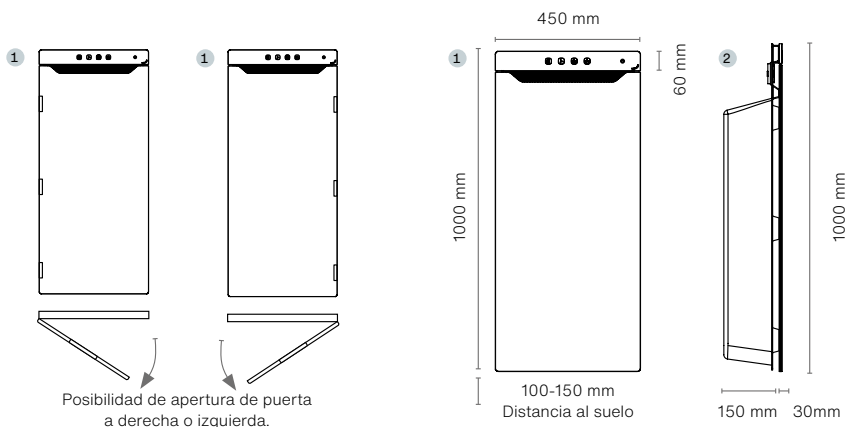
## ZENLB/ZENLW/ZENRB/ZENRW | Vertical

Vistas:

1. Frontal.
2. Perfil con anclaje a la pared.

### NOTA

- Posibilidad de apertura de puerta a derecha o izquierda. Solicitar con el pedido inicial.



Vertical | Eléctrico | Cristal blanco o negro

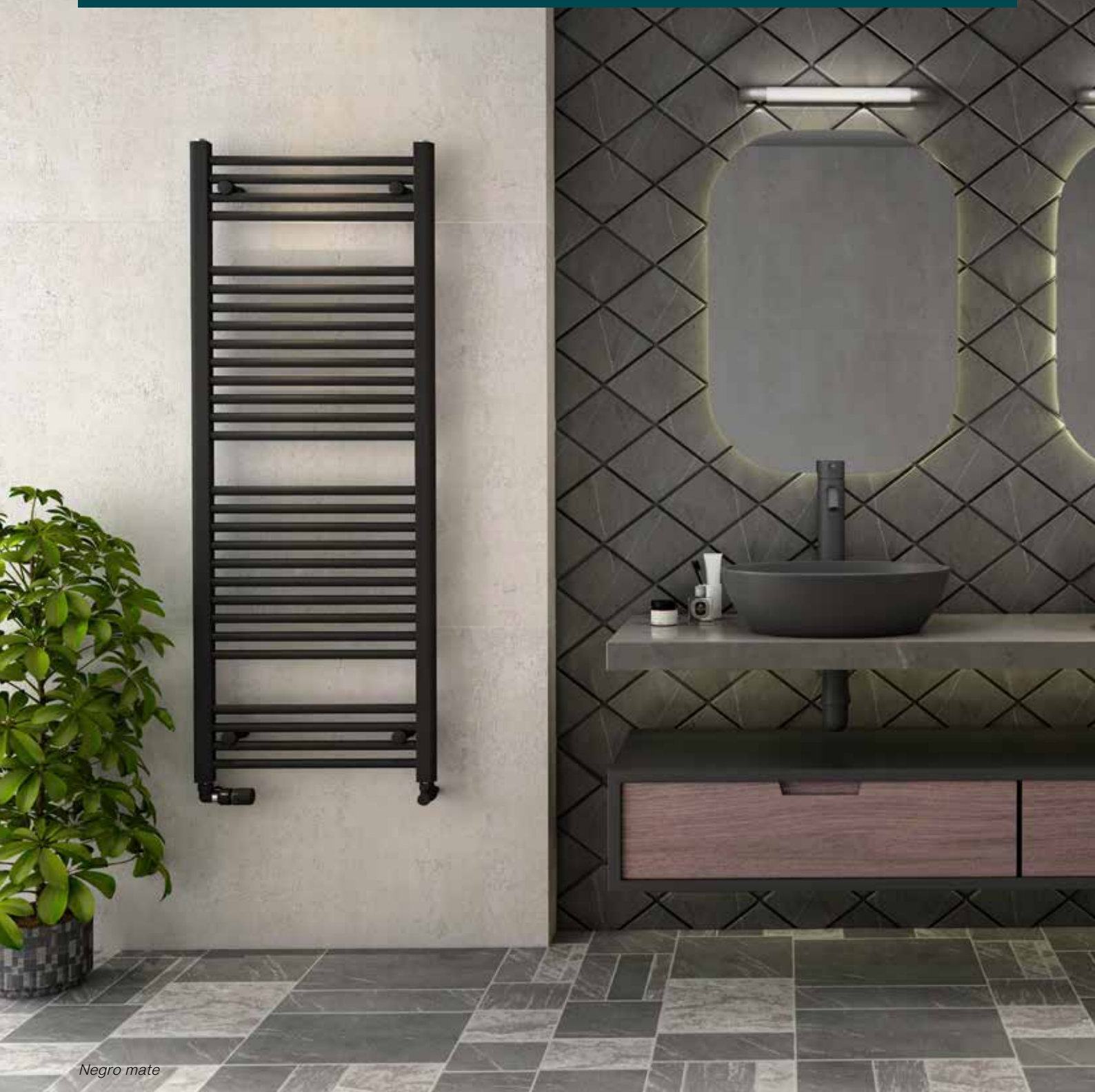


Cristal

ZENLB/ZENLW/ZENRB/ZENRW					
Longitud L mm	Altura H mm	Profundidad P mm	Modelos	Potencia eléctrica W	Precio PVP €
450	1.000	180	ZENLB-100-045/X	1.000	2.836,08
450	1.000	180	ZENLW-100-045/X	1.000	2.899,49
450	1.000	180	ZENRB-100-045/X	1.000	2.836,08
450	1.000	180	ZENRW-100-045/X	1.000	2.899,49

# Zehnder Aura

Diseño y funcionalidad



*Negro mate*



Diseño y funcionalidad en armonía. De líneas rectas, combina el suave perfil en D de los colectores con una perfecta distribución entre tubos, simplificando el uso diario y la limpieza. Elegante y de escasa profundidad, asegura un ambiente confortable y toallas secas, aún en los espacios más reducidos. Disponible en versión agua caliente y eléctrica. Esta última incluye una pantalla LCD que permite visualizar su funcionamiento, reduce el consumo en espera y respeta los últimos estándares EcoDesign.



*Cromado*

# Zehnder Aura



Acabado cromado

## VERSIONES Y ACABADOS

Disponible en versión:

Agua caliente, Uso mixto, Eléctrico.

Se suministra en color Blanco RAL 9016.

Disponible en acabado cromado o negro mate.

Válvulas de color disponibles (ver página 420).

## SOPORTES

Soportes de pared incluidos en el embalaje. En el color del radiador, solo con el pedido inicial.

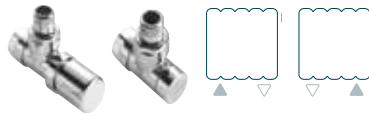
### Kit de soportes de pared adicional:

Blanco estándar (RAL 9016)	PVP	<b>27,23</b>
Cromado	PVP	<b>36,32</b>
Negro mate	PVP	<b>34,04</b>

## VÁLVULAS Y FIGURAS DE CONEXIÓN

Válvulas bitubo.

Tipo A-Kit basic (ver página 419).



Tipo A

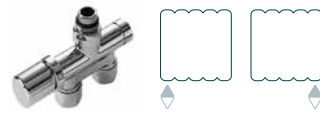
Válvulas monotubo (bajo pedido).

Tipo K, M o J (ver página 420).



Tipo K

Tipo M



Tipo J

### Pack de conexión

Incluye todas las piezas necesarias para la conexión (ver página 417).

Por defecto se suministra el Kit Basic.

Tipo	Regulación manual PVP €	Regulación termostática PVP €
Kit básico (blanco/cromado)	81,09	121,42
Pack de conexión (todos los acabados)	207,97	274,84

## FUNCIONAMIENTO MIXTO: Resistencia IHE

### Características

- Color del elemento calefactor y cable: blanco/cromo, según el color del toallero.
- Longitud del cable: 1,2 m. Con enchufe Schuko, alimentación de 230 V 50 Hz, clase de protección II (IP44/IK07).

### Funciones

- Compatible con sistemas BMS, entornos B2B (por ejemplo, hoteles).

## FUNCIONAMIENTO ELÉCTRICO: Resistencia MUSA

### Características

- En color blanco/cromo/negro según el toallero.
- IP44 – Clase II.
- Alimentación: 230V 50Hz-60Hz.
- Resistencia con enchufe Schuko.

### Funciones

- Seis modos de operación: Confort, Noche, Anti-Congelación, Programa Diario/Semanal, *Boost* de 2 horas, modo *standby*.
- Función de detección de ventana abierta.



# Zehnder Aura

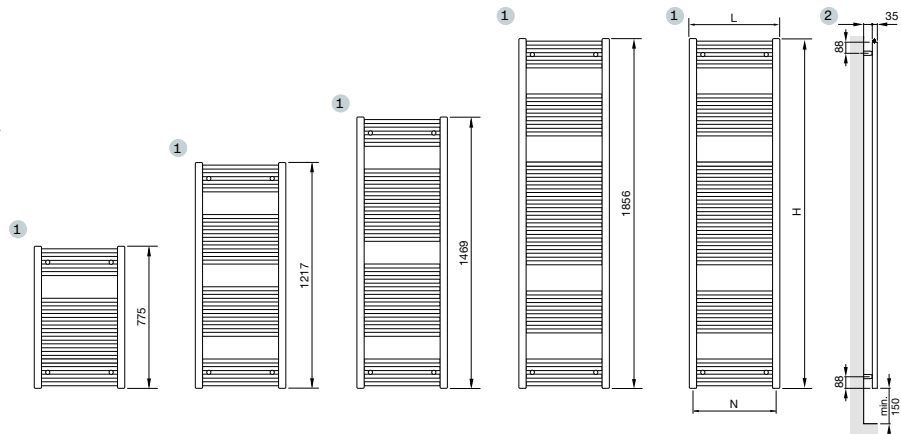
## PBN/PBCN | Vertical

Vistas:

1. Frontal.
2. Perfil con anclaje a la pared.

### NOTA

- Recuerde pedir el pack de conexión.
- En la versión mixta es necesario añadir la resistencia eléctrica IHE (ver página XXX). No incluida.



Vertical | Agua caliente o uso mixto | Blanco RAL 9016



PBN										
Longitud L	Altura H	Entre ejes N	Modelos agua caliente y mixtos	Emisión EN 442 75/65/20 ΔT 50K W	Emisión Caldera condens. ΔT 40K W	Emisión Bomba de calor ΔT 32,5K W	Exponente n	* Uso mixto potencia eléctrica W	Blanco RAL 9016 PVP €	
mm	mm	mm								
450	775	400	PBN-080-045	326	249	194	1,20	300	127,77	
450	1.217	400	PBN-120-045	469	356	276	1,23	300	186,78	
450	1.469	400	PBN-150-045	576	437	338	1,24	300	245,87	
500	775	450	PBN-080-050	357	273	213	1,20	300	132,72	
500	1.217	450	PBN-120-050	511	388	301	1,23	300	189,65	
500	1.469	450	PBN-150-050	629	477	369	1,24	600	251,35	
500	1.856	450	PBN-180-050	786	596	461	1,24	600	299,43	
550	775	500	PBN-080-055	359	275	214	1,20	300	137,20	
550	1.217	500	PBN-120-055	553	420	326	1,23	300	196,01	
550	1.469	500	PBN-150-055	683	518	400	1,24	600	256,85	
550	1.856	500	PBN-180-055	904	685	530	1,24	600	314,53	
600	775	550	PBN-080-060	420	322	252	1,19	300	140,18	
600	1.217	550	PBN-120-060	595	452	350	1,23	300	204,31	
600	1.469	550	PBN-150-060	794	602	465	1,24	600	262,34	
600	1.863	550	PBN-180-060	978	742	573	1,24	900	331,01	

Vertical | Agua caliente o uso mixto | Cromado



PBCN										
Longitud L	Altura H	Entre ejes N	Modelos agua caliente y mixtos	Emisión EN 442 75/65/20 ΔT 50K W	Emisión Caldera condens. ΔT 40K W	Emisión Bomba de calor ΔT 32,5K W	Exponente n	* Uso mixto potencia eléctrica W	Cromado PVP €	
mm	mm	mm								
450	775	400	PBCN-080-045	206	154	118	1,30	-	266,48	
450	1.217	400	PBCN-120-045	303	227	173	1,30	300	332,80	
500	775	450	PBCN-080-050	229	172	132	1,28	-	270,58	
500	1.217	450	PBCN-120-050	331	248	190	1,29	300	350,76	
500	1.469	450	PBCN-150-050	406	304	233	1,29	300	510,96	
500	1.856	450	PBCN-180-050	514	385	294	1,30	300	638,70	
550	1.469	500	PBCN-150-055	443	332	254	1,29	300	519,19	
550	1.856	500	PBCN-180-055	559	419	321	1,29	300	652,43	
600	783	550	PBCN-080-060	327	247	191	1,25	300	273,34	
600	1.217	550	PBCN-120-060	473	355	273	1,28	300	354,37	
600	1.469	550	PBCN-150-060	580	436	334	1,28	300	527,43	
600	1.856	550	PBCN-180-060	714	535	410	1,29	600	666,16	

# Zehnder Aura

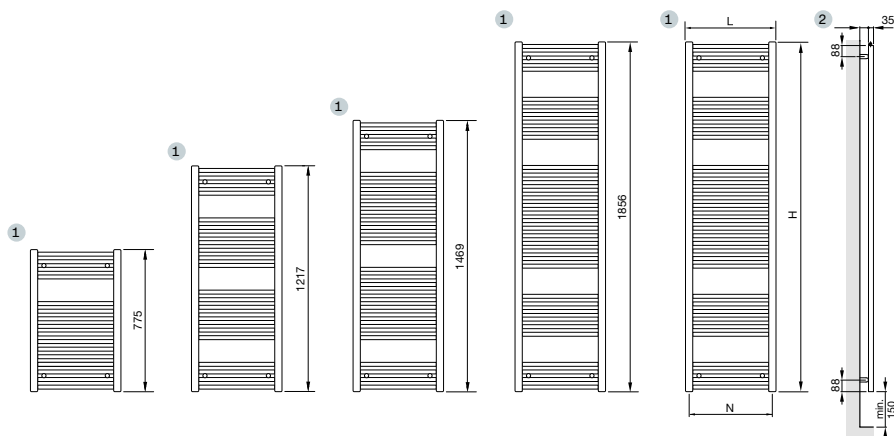
## PBN | Vertical

Vistas:

1. Frontal.
2. Perfil con anclaje a la pared.

### NOTA

- Recuerde pedir el pack de conexión.
- En la versión mixta es necesario añadir la resistencia eléctrica IHE (ver página XXX). No incluida.



Vertical | Agua caliente o uso mixto | Negro Mate



PBN									
Longitud L	Altura H	Entre ejes N	Modelos agua caliente y mixtos	Emisión EN 442 75/65/20 ΔT 50K W	Emisión Caldera condens. ΔT 40K W	Emisión Bomba de calor ΔT 32,5K W	Exponente  n	* Uso mixto potencia eléctrica  W	Negro mate RAL 9205  PVP €
450	775	400	PBN-080-045-9205	326	249	194	1,20	300	133,25
450	1.217	400	PBN-120-045-9205	469	356	276	1,23	300	198,35
450	1.469	400	PBN-150-045-9205	576	437	338	1,24	300	271,06
500	775	450	PBN-080-050-9205	357	273	213	1,20	300	134,75
500	1.217	450	PBN-120-050-9205	511	388	301	1,23	300	201,38
500	1.469	450	PBN-150-050-9205	629	477	369	1,24	600	277,08
500	1.856	450	PBN-180-050-9205	786	596	461	1,24	600	330,08
550	775	500	PBN-080-055-9205	359	275	214	1,20	300	139,31
550	1.217	500	PBN-120-055-9205	553	420	326	1,23	300	204,40
550	1.469	500	PBN-150-055-9205	683	518	400	1,24	600	283,16
550	1.856	500	PBN-180-055-9205	904	685	530	1,24	600	346,73

# Zehnder Aura

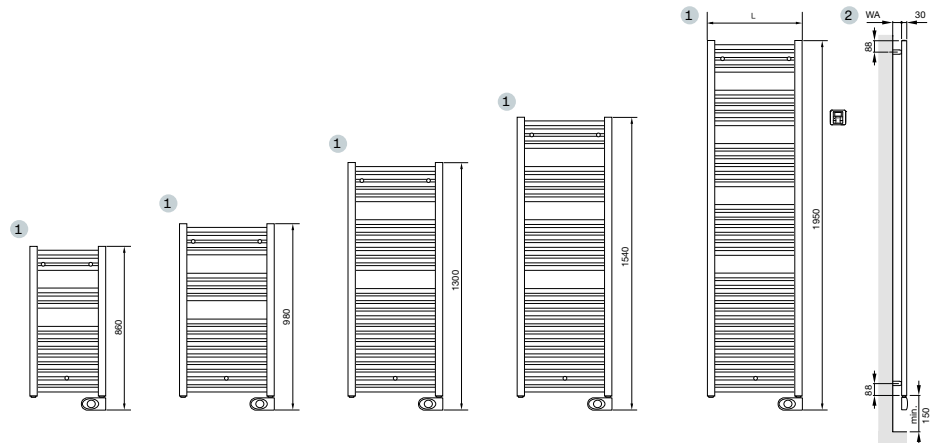
## PBEZ/PBECZ/PBEBZ | Vertical

Vistas:

1. Frontal.
2. Perfil con anclaje a la pared.

### NOTA

- La versión eléctrica incorpora una resistencia exclusiva para este modelo (ver página XXX).



Vertical | Eléctrico | Blanco RAL 9016



### PBEZ

Longitud L mm	Altura H mm	Modelos eléctricos	Potencia eléctrica W	Blanco RAL 9016 PVP €
400	860	PBEZ-080-40/MQ	300	289,82
500	980	PBEZ-090-50/MQ	500	302,17
500	1.300	PBEZ-120-50/MQ	750	410,68
500	1.540	PBEZ-150-50/MQ	750	513,70
500	1.940	PBEZ-180-50/MQ	1.000	601,58
600	1.300	PBEZ-120-60/MQ	750	427,17
600	1.540	PBEZ-150-60/MQ	1.000	528,81
600	1.940	PBEZ-180-60/MQ	1.000	626,33



Vertical | Eléctrico | Cromado



### PBECZ

Longitud L mm	Altura H mm	Modelos eléctricos	Potencia eléctrica W	Cromado PVP €
400	860	PBECZ-080-40/MQ	150	402,44
500	980	PBECZ-090-50/MQ	200	442,27
500	1.300	PBECZ-120-50/MQ	300	535,43
500	1.940	PBECZ-180-50/MQ	500	734,82
600	1.300	PBECZ-120-60/MQ	400	560,86
600	1.540	PBECZ-150-60/MQ	400	629,07
600	1.940	PBECZ-180-60/MQ	600	776,04



Vertical | Eléctrico | Negro Mate



### PBEBZ

Longitud L mm	Altura H mm	Modelos eléctricos	Potencia eléctrica W	Negro mate RAL 9205 PVP €
400	860	PBEBZ-080-40/MQ	300	333,98
500	980	PBEBZ-090-50/MQ	500	348,21
500	1.300	PBEBZ-120-50/MQ	750	473,26
600	1.540	PBEBZ-150-60/MQ	1.000	609,39



# Zehnder Forma Spa

Confort económico y sostenible



0299 Terracotta Faded



Propuesta cálida e innovadora. Los tubos superpuestos y la generosa distancia a la pared permiten colgar con comodidad grandes toallas y así calentarlas y secarlas rápidamente. Zehnder Forma Spa proporciona un ambiente acogedor y cálido. Está disponible en versión agua caliente y eléctrica, que respeta los últimos estándares EcoDesign para un confort más económico y sostenible.



0270 Dark Brown

# Zehnder Forma Spa



9016 Traffic White

## VERSIONES Y ACABADOS

Disponible en versión:

Agua caliente.

Mixto.

Eléctrico.

Se suministra en color Blanco (RAL 9016).

Disponible en acabado cromado.

Disponible en la carta de colores Zehnder (ver páginas 12-13).

Para otros colores o acabados, consultar.

Válvulas de color disponibles (ver página 420).

## SOPORTES

Soportes de pared incluidos en el embalaje. En el color del radiador, solo con el pedido inicial.

### Kit de soportes de pared adicional:

Blanco estándar (RAL 9016) PVP **56,04 €**

Cromado PVP **90,73 €**

## VÁLVULAS Y FIGURAS DE CONEXIÓN

Válvulas bitubo.

Tipo B, C, D, E o F. (ver página 418).

Válvulas monotubo (bajo pedido).

Tipo J, K o M. (ver página 420).



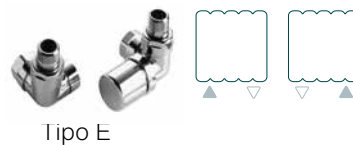
Tipo B



Tipo C



Tipo D



Tipo E



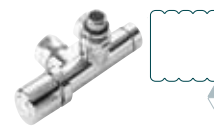
Tipo F



Tipo J



Tipo K



Tipo M

### Pack de conexión

Incluye todas las piezas necesarias para la conexión (ver página 417).

Tipo de válvula	Acabado	Regulación manual PVP €	Regulación termostática PVP €
Todos los tipos de válvulas	Todos los acabados	207,97	274,84

# Zehnder Forma Spa

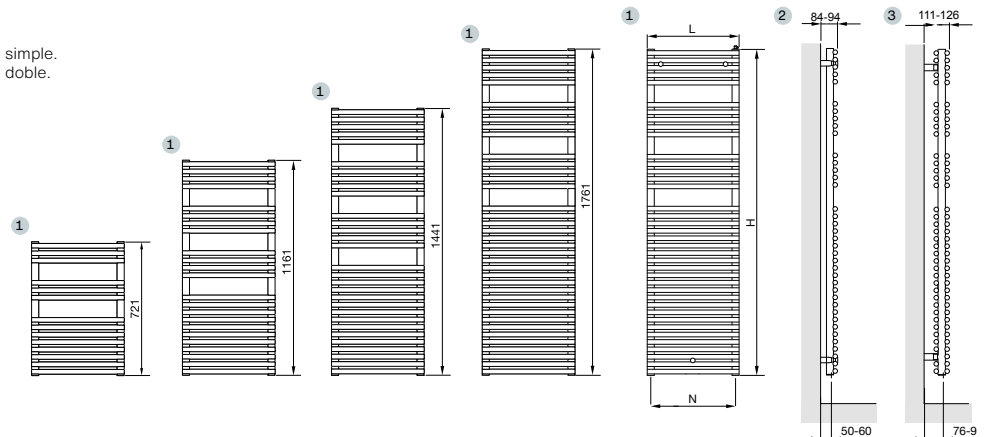
LF/LFC/LFD | Vertical

Vistas:

1. Frontal.
2. Perfil con anclaje a la pared. Diseño simple.
3. Perfil con anclaje a la pared. Diseño doble.

NOTA

- Recuerde pedir el pack de conexión.



Vertical | Agua caliente y mixto | Blanco RAL 9016 y Carta de colores Zehnder



## LF | Diseño simple

Longitud L	Altura H	Entre ejes N	Modelos agua caliente y mixtos	Emisión EN 442 75/65/20 ΔT 50K W	Emisión Caldera condens. ΔT 40K W	Emisión Bomba de calor ΔT 32,5K W	Exponente n	* Uso mixto potencia eléctrica W	Blanco RAL 9016 PVP €	Carta de colores Zehnder PVP €
496	721	466	LF-070-050	378	287	222	1,24	300	325,34	406,68
496	1.161	466	LF-120-050	612	464	359	1,24	600	457,62	572,03
496	1.441	466	LF-150-050	796	605	469	1,23	600	544,78	680,98
496	1.761	466	LF-180-050	973	741	575	1,22	900	671,71	839,64
596	721	566	LF-070-060	443	337	262	1,22	300	349,44	436,80
596	1.161	566	LF-120-060	707	539	418	1,22	600	483,41	604,26
596	1.441	566	LF-150-060	927	708	550	1,21	900	652,38	815,48
596	1.761	566	LF-180-060	1.133	863	670	1,22	900	724,39	905,49
746	1.761	716	LF-180-075	1.416	1.079	837	1,22	900	777,08	971,35



Vertical | Agua caliente y mixto | Blanco RAL 9016 y Carta de colores Zehnder



## LFD | Diseño doble

Longitud L	Altura H	Entre ejes N	Modelos agua caliente y mixtos	Emisión EN 442 75/65/20 ΔT 50K W	Emisión Caldera condens. ΔT 40K W	Emisión Bomba de calor ΔT 32,5K W	Exponente n	* Uso mixto potencia eléctrica W	Blanco RAL 9016 PVP €	Carta de colores Zehnder PVP €
496	1.161	466	LFD-120-050	848	640	493	1,26	600	773,44	966,80
496	1.441	466	LFD-150-050	1.092	824	635	1,26	900	941,58	1.176,98
496	1.761	466	LFD-180-050	1.299	981	755	1,26	900	1.080,01	1.350,01
596	1.161	566	LFD-120-060	1.012	766	591	1,25	900	837,89	1.047,36
596	1.761	566	LFD-180-060	1.535	1.159	892	1,26	1.200	1.159,03	1.448,79



Vertical | Agua caliente y mixto | Cromado



## LFC | Diseño simple

Longitud L	Altura H	Entre ejes N	Modelos agua caliente y mixtos	Emisión EN 442 75/65/20 ΔT 50K W	Emisión Caldera condens. ΔT 40K W	Emisión Bomba de calor ΔT 32,5K W	Exponente n	* Uso mixto potencia eléctrica W	Cromado PVP €
496	721	466	LFC-070-050	267	202	155	1,26	300	613,13
496	1.161	466	LFC-120-050	447	334	255	1,30	300	865,68
496	1.441	466	LFC-150-050	581	437	335	1,28	300	1.204,14
496	1.761	466	LFC-180-050	710	531	406	1,30	600	1.425,43
596	1.161	566	LFC-120-060	516	393	305	1,22	300	1.015,38
596	1.761	566	LFC-180-060	827	617	470	1,31	600	1.588,16



CRM

Para modelo mixto, hay que añadir al toallero la resistencia eléctrica IHC, IHD O IHE, según opciones de control deseadas. No incluido en el precio. Ver páginas 412-413 para ver las distintas opciones.

# Zehnder Forma Spa

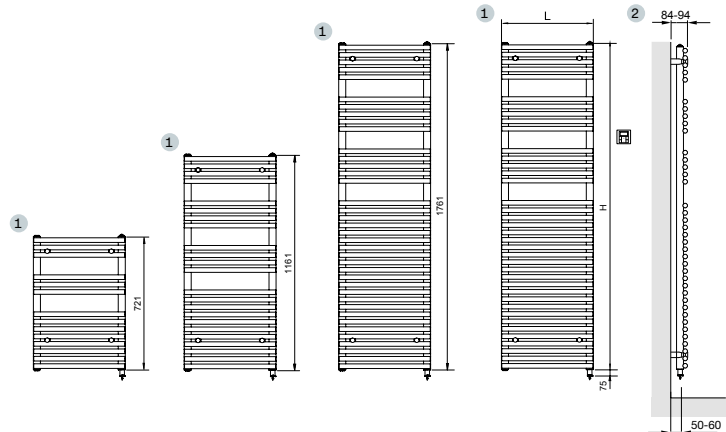
## Resistencia IHD | Vertical

Vistas:

1. Frontal.
2. Perfil con anclaje a la pared.

### NOTA

- Este modelo eléctrico incluye la resistencia IHD.
- La resistencia puede colocarse a izquierda o derecha. Indicar al realizar el pedido.



Vertical | Eléctrico con IHD | Blanco RAL 9016 y Carta de colores Zehnder



LFZS					
Longitud L	Altura H	Modelos eléctricos	Potencia eléctrica	Blanco RAL 9016	Carta de colores Zehnder
mm	mm		W	PVP €	PVP €
496	721	LFZSS070050EDZD	300	498,93	623,66
496	1.161	LFZSS120050EDZD	600	550,31	687,89
496	1.761	LFZSS180050EDZD	900	790,62	988,28
596	1.161	LFZSS120060EDZD	600	584,97	731,21
596	1.761	LFZSS180060EDZD	1.200	844,60	1.055,75



Vertical | Eléctrico con IHD | Cromado



LFZC				
Longitud L	Altura H	Modelos eléctricos	Potencia eléctrica	Cromados
mm	mm		W	PVP €
496	1.161	LFZCS120050EDZD	400	1.265,71
496	1.761	LFZCS180050EDZD	600	1.942,58



### Entiende la codificación:

<b>LFZ</b>	<b>S</b>	<b>S</b>	<b>080</b>	<b>040</b>	<b>E</b>	<b>D</b>	<b>Z</b>	<b>D</b>
Modelo	Material: C: acero, cromado I: Acero, inox S: Acero, recubierto en polvo	Ejecución: S: estándar L: asimétrica izquierda R: asimétrica derecha	Altura	Ancho	Versión: E: eléctrica M: mixto	Resistencia: A: IHE C: IHC D: IHD	Control remoto: Z: no incluido A: incluido	Enchufe EU

## FUNCIONAMIENTO ELÉCTRICO: Resistencia IHD

### Características

- Color del elemento calefactor: disponible en colores de la carta Zehnder.
- Color del cable: blanco/gris/negro.
- Posibilidad de escoger color con el pedido inicial sin coste adicional.
- Si no se indica preferencia, el color de la resistencia será el mismo que el color del radiador y el cable en color blanco.
- Longitud del cable: 1,2 m. Con enchufe Schuko, alimentación de 230 V 50 Hz, clase de protección II (IP44/IK07).

### Funciones

- Control: directamente con un mando a distancia RCE (opcional y bajo pedido) o a través de la aplicación Zehnder Connect.
- Funciones principales: encendido/apagado, control de temperatura ambiente o de superficie, temporizador, programación diaria/semanal, detección de ventana abierta.
- Compatible con Zehnder Connect Box (opcional).



**RCE**  
Cód. 887970  
PVP **160€**



# Zehnder Forma Spa

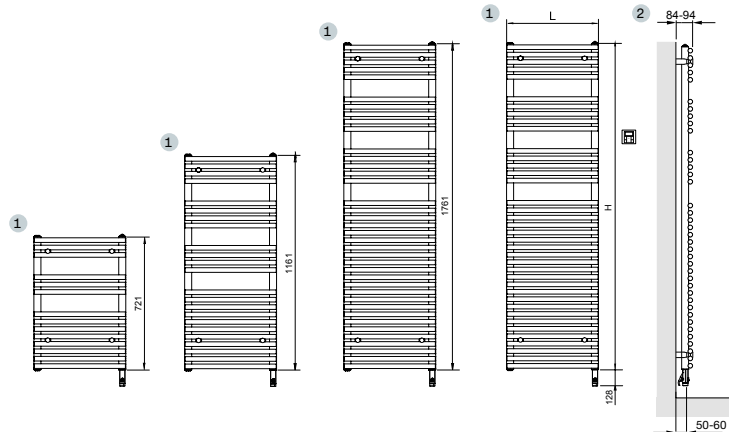
## Resistencia IHC | Vertical

Vistas:

1. Frontal.
2. Perfil con anclaje a la pared.

### NOTA

- Este modelo eléctrico incluye la resistencia IHC.
- La resistencia puede colocarse a izquierda o derecha. Indicar al realizar el pedido.



Vertical | Eléctrico con IHC | Blanco RAL 9016 y Carta de colores Zehnder



LFZS					
Longitud L	Altura H	Modelos eléctricos	Potencia eléctrica	Blanco RAL 9016	Carta de colores Zehnder
mm	mm		W	PVP €	PVP €
496	721	LFZSS070050ECZD	300	506,93	633,66
496	1.161	LFZSS120050ECZD	600	558,31	697,89
496	1.761	LFZSS180050ECZD	900	798,62	998,28
596	1.161	LFZSS120060ECZD	600	592,97	741,21
596	1.761	LFZSS180060ECZD	1.200	852,60	1.065,75

Vertical | Eléctrico con IHC | Cromado



LFZC				
Longitud L	Altura H	Modelos eléctricos	Potencia eléctrica	Cromados
mm	mm		W	PVP €
496	1.161	LFZCS120050ECZD	400	1.284,11
496	1.761	LFZCS180050ECZD	600	1.960,98

### Entiende la codificación:

LFZ	S	S	080	040	E	C	Z	D
Modelo	Material: C: acero, cromado I: Acero, inox S: Acero, recubierto en polvo	Ejecución: S: estándar L: asimétrica izquierda R: asimétrica derecha	Altura	Ancho	Versión: E: eléctrico M: mixto	Resistencia: A: IHC C: IHC D: IHD	Control remoto: Z: no incluido A: incluido	Enchufe EU

## FUNCIONAMIENTO ELÉCTRICO: Resistencia IHC

### Características

- Color del elemento calefactor: blanco/gris/negro.
- Color del cable: blanco/gris/negro.
- Posibilidad de escoger color con el pedido inicial sin coste adicional.
- Si no se indica preferencia, el color se ajusta automáticamente según el acabado del radiador (consulte la tabla de colores en la página 413).
- Longitud del cable: 1,2 m. Con enchufe Schuko, alimentación de 230 V 50 Hz, clase de protección II (IP44/IK07).

### Funciones

- Control: directamente en la resistencia con pantalla LED, con un mando a distancia RCE (opcional y bajo pedido) o a través de la aplicación Zehnder Connect.
- Funciones principales: encendido/apagado, control de temperatura ambiente o de superficie, temporizador, programación diaria/semanal, detección de ventana abierta.
- Compatible con Zehnder Connect Box (opcional).



# Zehnder Klaro Spa

Diseño que envuelve, confort que permanece



9016 Traffic White | Resistencia IHC en color blanco con mando RCE opcional



Zehnder Klaro Spa combina líneas puras y simetría perfecta para integrarse con elegancia en cualquier baño. Su diseño funcional permite calentar y secar toallas con eficiencia. Un modelo pensado para ofrecer bienestar diario con estilo atemporal.



6019 Pastel Green

# Zehnder Klaro Spa

Novedad  
2026



6019 Pastel green

## VERSIONES Y ACABADOS

Disponible en versión:

- Agua caliente.
- Mixto.
- Eléctrico.

Se suministra en color Blanco (RAL 9016).

Disponible en la carta de colores Zehnder (ver páginaS 12-13).

Para otros colores u acabados, consultar.

Válvulas a color disponibles (ver página 420).

## SOPORTES

Soportes de pared incluidos en el embalaje. En el color del radiador solo con el pedido inicial.

### Kit de soportes a la pared adicional:

Blanco estándar (RAL 9016) PVP **56,04 €**

## VÁLVULAS Y FIGURAS DE CONEXIÓN

Válvulas mono-bitubo para conexión de 50 mm entre ejes:

Instalación bitubo: *bypass* cerrado.

Instalación monotubo: *bypass* abierto.



### Pack de conexión

Incluye todas las piezas necesarias para la conexión (ver página 417).

Tipo de válvula	Acabado	Regulación manual PVP €	Regulación termostática PVP €
Todos los tipos de válvulas	Todos los acabados	207,97	274,84

# Zehnder Klaro Spa

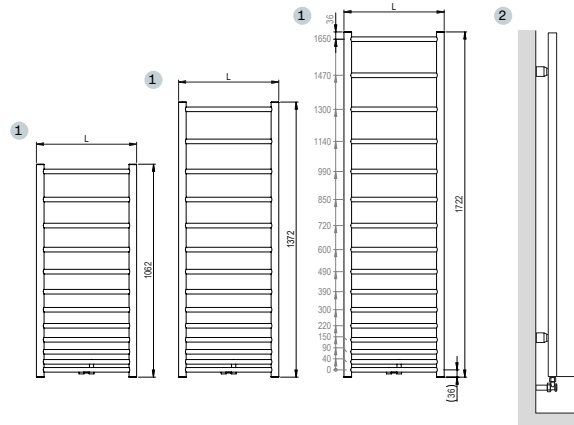
## ZSLS | Vertical

Vistas:

1. Frontal.
2. Perfil con anclaje a la pared.

### NOTA

- Recuerde pedir el pack de conexión.



Vertical | Agua caliente | Blanco RAL 9016 y Carta de colores Zehnder



ZSKS										
Longitud L	Altura H	Entre ejes N	Modelos agua caliente y mixtos	Emisión EN 442 75/65/20 $\Delta T$ 50K W	Emisión Caldera condens. $\Delta T$ 40K W	Emisión Bomba de calor $\Delta T$ 32,5K W	Exponente n	Uso mixto potencia eléctrica W	Blanco RAL 9016 PVP €	Carta de colores Zehnder PVP €
500	1.062	50	ZSKS-100-050	379	289	225	1,21	300	270,00	337,50
500	1.372	50	ZSKS-140-050	468	357	278	1,21	300	301,00	376,25
500	1.722	50	ZSKS-170-050	563	431	336	1,20	300	333,00	416,25

Para modelo mixto, hay que añadir al toallero la resistencia eléctrica IHC, IHD O IHE, según opciones de control deseadas. No incluido en el precio. Ver páginas 412-413 para ver las distintas opciones.

# Zehnder Klaro Spa

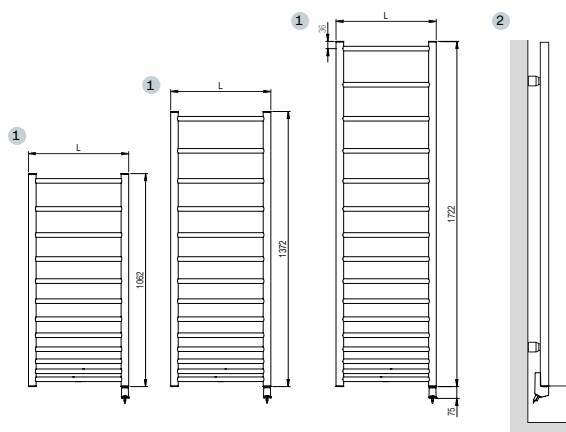
## Resistencia IHD | Vertical

Vistas:

1. Frontal.
2. Perfil con anclaje a la pared.

NOTA

- Recuerde pedir el pack de conexión.



Vertical | Eléctrico con IHD | Blanco RAL 9016 y Carta de colores Zehnder



ZSK					
Longitud L	Altura H	Modelos eléctricos	Potencia eléctrica	Blanco RAL 9016	Carta colores Zehnder
mm	mm		W	PVP €	PVP €
500	1.062	ZSKSS100050EDZD	400	582,00	727,50
500	1.372	ZSKSS140050EDZD	500	682,00	852,50
500	1.722	ZSKSS170050EDZD	600	782,00	977,50

### Entiende la codificación:

<b>ZSK</b>	<b>S</b>	<b>S</b>	<b>080</b>	<b>040</b>	<b>E</b>	<b>D</b>	<b>Z</b>	<b>D</b>
Modelo	Material: C: acero, cromado I: Acero, inox S: Acero, recubierto en polvo	Ejecución: S: estándar L: asimétrica izquierda R: asimétrica derecha	Altura	Ancho	Versión: E: eléctrico M: mixto	Resistencia: A: IHE C: IHC D: IHD	Control remoto: Z: no incluido A: incluido	Enchufe EU

## FUNCIONAMIENTO ELÉCTRICO: Resistencia IHD

### Características

- Color del elemento calefactor: disponible en colores de la carta Zehnder.
- Color del cable: blanco/gris/negro.
- Posibilidad de escoger color con el pedido inicial sin coste adicional.
- Si no se indica preferencia, el color de la resistencia será el mismo que el color del radiador y el cable en color blanco.
- Longitud del cable: 1,2 m. Con enchufe Schuko, alimentación de 230 V 50 Hz, clase de protección II (IP44/IK07).



**RCE**  
Cód. 887970  
PVP **160€**

### Funciones

- Control: directamente con un mando a distancia RCE (opcional y bajo pedido) o a través de la aplicación Zehnder Connect.
- Funciones principales: encendido/apagado, control de temperatura ambiente o de superficie, temporizador, programación diaria/semanal, detección de ventana abierta.
- Compatible con Zehnder Connect Box (opcional).



# Zehnder Klaro Spa

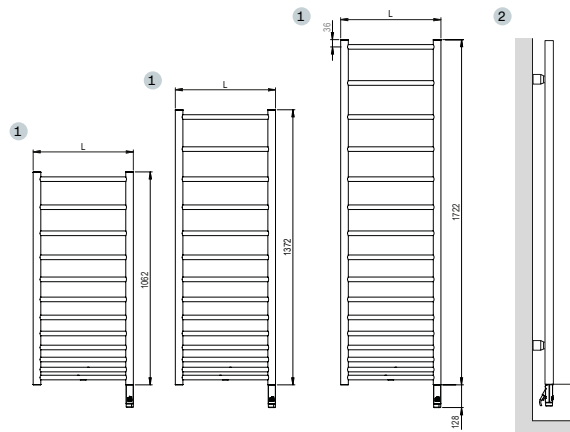
## Resistencia IHC | Vertical

Vistas:

1. Frontal.
2. Perfil con anclaje a la pared.

NOTA

- Recuerde pedir el pack de conexión.



Vertical | Eléctrico con IHC | Blanco RAL 9016 y Carta de colores Zehnder



ZSK					
Longitud L	Altura H	Modelos eléctricos	Potencia eléctrica	Blanco RAL 9016	Carta colores Zehnder
mm	mm		W	PVP €	PVP €
500	1.062	ZSKSS100050ECZD	400	590,00	737,50
500	1.372	ZSKSS140050ECZD	500	690,00	862,50
500	1.722	ZSKSS170050ECZD	600	790,00	987,50

### Entiende la codificación:

ZSK	S	S	080	040	E	C	Z	D
Modelo	Material: C: acero, cromado I: Acero, inox S: Acero, recubierto en polvo	Ejecución: S: estándar L: asimétrica izquierda R: asimétrica derecha	Altura	Ancho	Versión: E: eléctrico M: mixto	Resistencia: A: IHE C: IHC D: IHD	Control remoto: Z: no incluido A: incluido	Enchufe EU

## FUNCIONAMIENTO ELÉCTRICO: Resistencia IHC

### Características

- Color del elemento calefactor: blanco/gris/negro.
- Color del cable: blanco/gris/negro.
- Posibilidad de escoger color con el pedido inicial sin coste adicional.
- Si no se indica preferencia, el color se ajusta automáticamente según el acabado del radiador (consulte la tabla de colores en la página 413).
- Longitud del cable: 1,2 m. Con enchufe Schuko, alimentación de 230 V 50 Hz, clase de protección II (IP44/IK07).

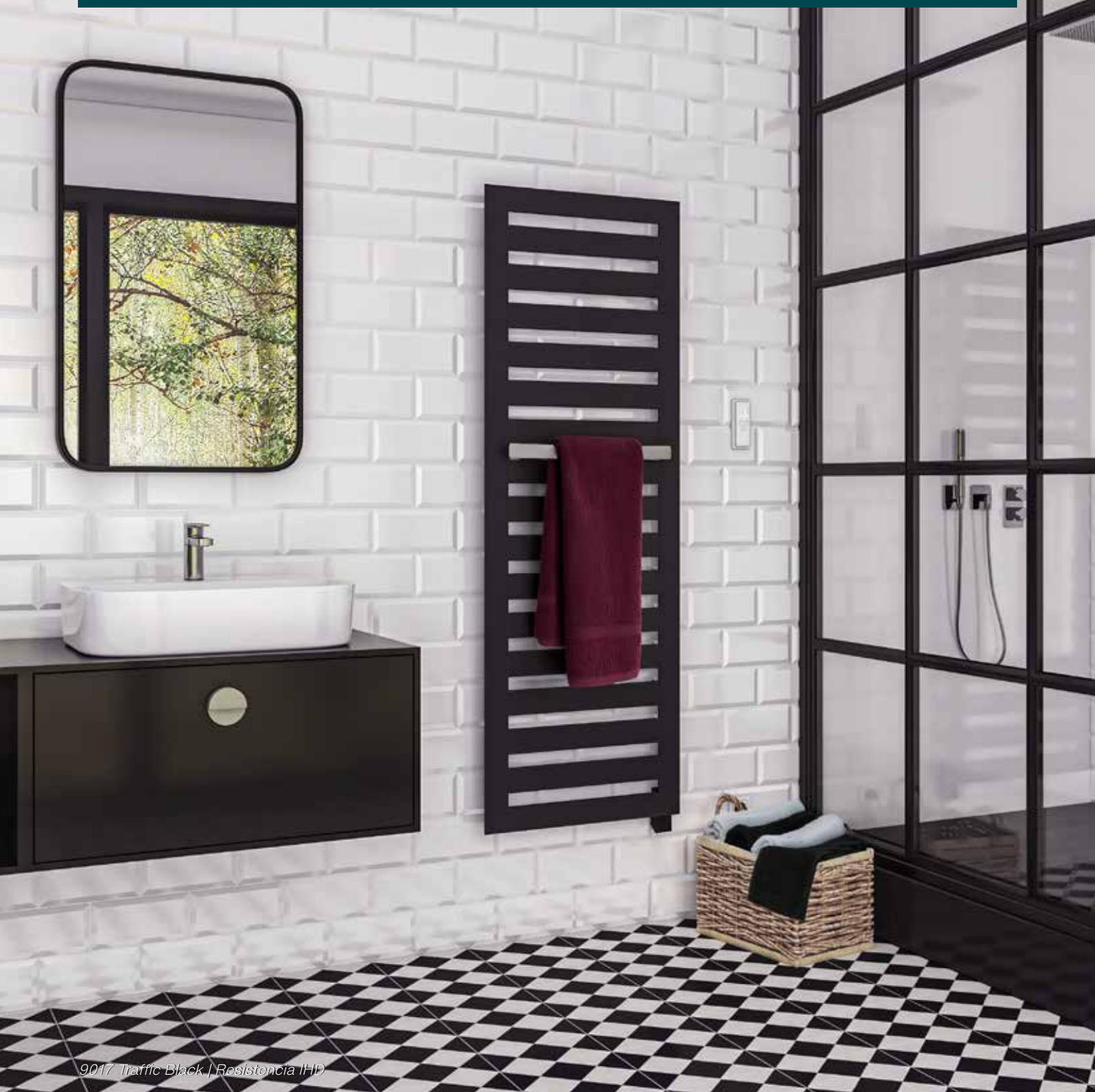
### Funciones

- Control: directamente en la resistencia con pantalla LED, con un mando a distancia RCE (opcional y bajo pedido) o a través de la aplicación Zehnder Connect.
- Funciones principales: encendido/apagado, control de temperatura ambiente o de superficie, temporizador, programación diaria/semanal detección de ventana abierta.
- Compatible con Zehnder Connect Box (opcional).



# Zehnder Metropolitan Bar

Diseño moderno y práctico



9017 Traffic Black / Resistencia IHD



Funcionalidad y ligereza. Su diseño lineal y los tubos de calefacción planos y ligeros brindan un alto porcentaje de radiación de calor. Una elegante barra transforma el radiador en un práctico toallero que calienta y seca las toallas. En versión agua caliente, mixta y eléctrica, que cumple con los últimos estándares EcoDesign para un uso flexible y económico.



*5003 Sapphire Blue | Barras de toallero a juego*



*5024 Pastel Blue | Barras de toallero a juego*

# Zehnder Metropolitan Bar



7016 Anthracite Grey

## VERSIONES Y ACABADOS

Disponible en versión:

Agua caliente.

Uso mixto.

Eléctrico.

Se suministra en color Blanco (RAL 9016).

Disponible en la carta de colores Zehnder (ver páginas 12-13).

Para otros colores o acabados, consultar.

Válvulas de color disponibles (ver página 420).

## SOPORTES

Soportes de pared incluidos en el embalaje. En el color del radiador, solo con el pedido inicial.

### Kit de soportes de pared adicional:

Blanco estándar (RAL 9016) PVP **56,04 €**

## BARRAS DE TOALLERO

Este modelo incluye una barra cromada en el embalaje.

Barras cromadas o a color disponibles bajo pedido.

Longitud del radiador mm	Longitud de la barra mm	Referencia	Acabado	PVP €
400	300	468038	Cromado/A color	124,91
500	400	468048	Cromado/A color	132,54
600	500	468058	Cromado/A color	138,59
900	800	468088	Cromado/A color	164,95

## VÁLVULAS Y FIGURAS DE CONEXIÓN

Válvulas mono-bitubo para conexión de 50 mm entre ejes:

Instalación bitubo: *bypass* cerrado.

Instalación monotubo: *bypass* abierto.



## Pack de conexión

Incluye todas las piezas necesarias para la conexión (ver página 417).

Tipo de válvula	Acabado	Regulación manual PVP €	Regulación termostática PVP €
Todos los tipos de válvulas	Todos los acabados	207,97	274,84

# Zehnder Metropolitan Bar

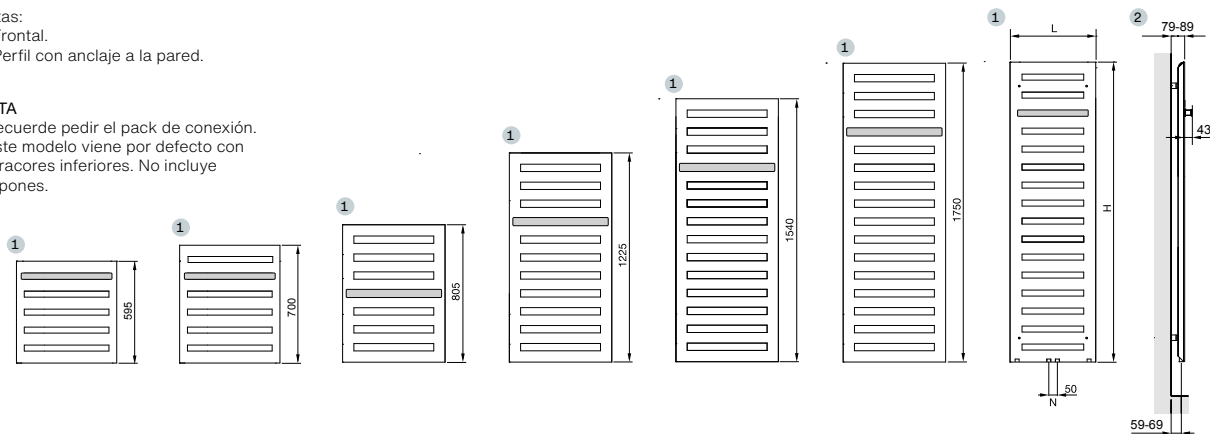
## MEP/MEPS | Vertical

Vistas:

1. Frontal.
2. Perfil con anclaje a la pared.

### NOTA

- Recuerde pedir el pack de conexión.
- Este modelo viene por defecto con 4 racores inferiores. No incluye tapones.



Vertical | Agua caliente | Blanco RAL 9016 y Carta de colores Zehnder



MEP									
Longitud L	Altura H	Entre ejes N	Modelos agua caliente	Emisión EN 442 75/65/20 ΔT 50K W	Emisión Caldera condens. ΔT 40K W	Emisión Bomba de calor ΔT 32,5K W	Exponente n	Blanco RAL 9016 PVP €	Carta de colores Zehnder PVP €
400	805	50	MEP-080-040	323	242	185	1,29	763,47	954,34
400	1.225	50	MEP-120-040	469	352	270	1,28	832,35	1.040,44
400	1.540	50	MEP-150-040	582	443	344	1,22	971,57	1.214,46
400	1.750	50	MEP-180-040	663	497	380	1,29	1.076,36	1.345,45
500	805	50	MEP-080-050	387	290	222	1,29	776,95	971,19
500	1.225	50	MEP-120-050	563	423	324	1,28	853,31	1.066,64
500	1.540	50	MEP-150-050	730	555	430	1,23	991,03	1.238,79
500	1.750	50	MEP-180-050	795	596	456	1,29	1.095,83	1.369,79
600	805	50	MEP-080-060	449	337	258	1,29	799,42	999,28
600	1.225	50	MEP-120-060	653	491	376	1,28	877,27	1.096,59
600	1.540	50	MEP-150-060	871	662	513	1,23	1.017,98	1.272,48
600	1.750	50	MEP-180-060	922	691	529	1,29	1.127,26	1.409,08
900	595	50	MEP-060-090	447	334	255	1,30	848,81	1.061,01
900	700	50	MEP-070-090	517	387	295	1,30	868,27	1.085,34

Vertical | Mixto | Blanco RAL 9016 y Carta de colores Zehnder



MEPSS										
Longitud L	Altura H	Entre ejes N	Modelos agua caliente y mixtos	Emisión EN 442 75/65/20 ΔT 50K W	Emisión Caldera condens. ΔT 40K W	Emisión Bomba de calor ΔT 32,5K W	Exponente n	* Uso mixto potencia eléctrica W	Blanco RAL 9016 PVP €	Carta de colores Zehnder PVP €
400	805	50	MEPSS080040MCZD	323	242	185	1,29	300	1.182,05	1.477,56
400	1.225	50	MEPSS120040MCZD	469	352	270	1,28	300	1.286,72	1.608,40
400	1.540	50	MEPSS150040MCZD	582	443	344	1,22	500	1.443,07	1.803,84
400	1.750	50	MEPSS180040MCZD	663	497	380	1,29	600	1.569,85	1.962,31
500	1.225	50	MEPSS120050MCZD	563	423	324	1,28	500	1.302,29	1.627,86
500	1.540	50	MEPSS150050MCZD	730	555	430	1,23	750	1.461,76	1.827,20
500	1.750	50	MEPSS180050MCZD	795	596	456	1,29	750	1.590,07	1.987,59
600	1.225	50	MEPSS120060MCZD	653	491	376	1,28	600	1.325,64	1.657,05
600	1.540	50	MEPSS150060MCZD	871	662	513	1,23	750	1.489,77	1.862,21
600	1.750	50	MEPSS180060MCZD	922	691	529	1,29	900	1.621,21	2.026,51

El modelo mixto viene con la resistencia IHC de fábrica (ver página 413 para conocer detalles de la resistencia).

# Zehnder Metropolitan Bar

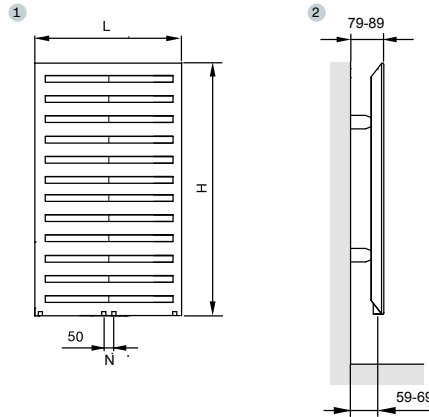
## MEH | Vertical

Vistas:

1. Frontal.
2. Perfil con anclaje a la pared.

### NOTA

- Recuerde pedir el pack de conexión.
- Este modelo viene por defecto con 4 racores inferiores. No incluye tapones.



Vertical | Agua caliente | Blanco RAL 9016



MODELO	MEH-080				MEH-120				MEH-150				MEH-180			
Altura H	805 mm				1.225 mm				1.540 mm				1.750 mm			
Entre ejes N	50 mm				50 mm				50 mm				50 mm			
Profundidad P	47 mm				47 mm				47 mm				47 mm			
Exponente n	1,290				1,280				1,230				1,290			
Longitud L	Emisión EN 442 75/65/20 ΔT 50K W	Emisión Caldera condens. ΔT 40K W	Emisión Bomba de calor ΔT 32,5K W	Blanco RAL 9016 PVP €	Emisión EN 442 75/65/20 ΔT 50K W	Emisión Caldera condens. ΔT 40K W	Emisión Bomba de calor ΔT 32,5K W	Blanco RAL 9016 PVP €	Emisión EN 442 75/65/20 ΔT 50K W	Emisión Caldera condens. ΔT 40K W	Emisión Bomba de calor ΔT 32,5K W	Blanco RAL 9016 PVP €	Emisión EN 442 75/65/20 ΔT 50K W	Emisión Caldera condens. ΔT 40K W	Emisión Bomba de calor ΔT 32,5K W	Blanco RAL 9016 PVP €
400	323	242	185	669,16	469	352	270	744,03	582	443	344	878,75	663	497	380	982,05
500	387	290	222	684,15	563	423	324	760,50	730	555	430	896,72	795	596	456	1.003,00
600	449	337	258	705,11	653	491	376	782,95	871	662	513	925,17	922	691	529	1.034,45

Vertical | Agua caliente | Carta de colores Zehnder



MODELO	MEH-080				MEH-120				MEH-150				MEH-180			
Altura H	805 mm				1.225 mm				1.540 mm				1.750 mm			
Entre ejes N	50 mm				50 mm				50 mm				50 mm			
Profundidad P	47 mm				47 mm				47 mm				47 mm			
Exponente n	1,290				1,280				1,230				1,290			
Longitud L	Emisión EN 442 75/65/20 ΔT 50K W	Emisión Caldera condens. ΔT 40K W	Emisión Bomba de calor ΔT 32,5K W	Carta de colores Zehnder PVP €	Emisión EN 442 75/65/20 ΔT 50K W	Emisión Caldera condens. ΔT 40K W	Emisión Bomba de calor ΔT 32,5K W	Carta de colores Zehnder PVP €	Emisión EN 442 75/65/20 ΔT 50K W	Emisión Caldera condens. ΔT 40K W	Emisión Bomba de calor ΔT 32,5K W	Carta de colores Zehnder PVP €	Emisión EN 442 75/65/20 ΔT 50K W	Emisión Caldera condens. ΔT 40K W	Emisión Bomba de calor ΔT 32,5K W	Carta de colores Zehnder PVP €
400	323	242	185	836,45	469	352	270	930,03	582	443	344	1.098,44	663	497	380	1.227,57
500	387	290	222	855,18	563	423	324	950,62	730	555	430	1.120,90	795	596	456	1.253,75
600	449	337	258	881,38	653	491	376	978,68	871	662	513	1.156,46	922	691	529	1.293,06

# Zehnder Metropolitan Bar

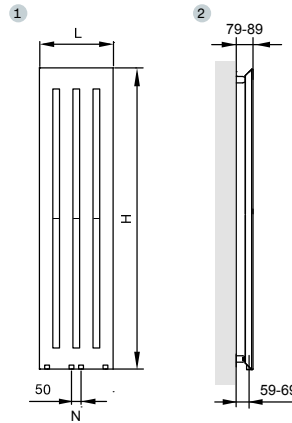
## MEV | Vertical

Vistas:

1. Frontal.
2. Perfil con anclaje a la pared.

### NOTA

- Recuerde pedir el pack de conexión.
- Este modelo viene por defecto con 4 racores inferiores. No incluye tapones.



Vertical | Agua caliente | Blanco RAL 9016



MODELO	MEV-150				MEV-180				MEV-200			
Altura H	1.500 mm				1.800 mm				2.000 mm			
Entre ejes N	50 mm				50 mm				50 mm			
Profundidad P	47 mm				47 mm				47 mm			
Exponente n	1,255				1,240				1,232			
Longitud L	Emisión EN 442 75/65/20 ΔT 50K	Emisión Caldera condens. ΔT 40K	Emisión Bomba de calor ΔT 32,5K	Blanco RAL 9016	Emisión EN 442 75/65/20 ΔT 50K	Emisión Caldera condens. ΔT 40K	Emisión Bomba de calor ΔT 32,5K	Blanco RAL 9016	Emisión EN 442 75/65/20 ΔT 50K	Emisión Caldera condens. ΔT 40K	Emisión Bomba de calor ΔT 32,5K	Blanco RAL 9016
mm	W	W	W	PVP €	W	W	W	PVP €	W	W	W	PVP €
280	405	307	237	552,40	490	372	288	598,81	544	414	322	654,20
385	533	403	311	630,04	643	488	377	693,13	714	543	420	763,47
490	656	495	381	715,57	791	600	464	762,69	878	666	515	880,26
595	773	582	447	809,88	934	707	545	902,71	1.037	786	608	1.004,50



Vertical | Agua caliente | Cara de colores Zehnder



MODELO	MEV-150				MEV-180				MEV-200			
Altura H	1.500 mm				1.800 mm				2.000 mm			
Entre ejes N	50 mm				50 mm				50 mm			
Profundidad P	47 mm				47 mm				47 mm			
Exponente n	1,255				1,240				1,232			
Longitud L	Emisión EN 442 75/65/20 ΔT 50K	Emisión Caldera condens. ΔT 40K	Emisión Bomba de calor ΔT 32,5K	Carta de colores Zehnder	Emisión EN 442 75/65/20 ΔT 50K	Emisión Caldera condens. ΔT 40K	Emisión Bomba de calor ΔT 32,5K	Carta de colores Zehnder	Emisión EN 442 75/65/20 ΔT 50K	Emisión Caldera condens. ΔT 40K	Emisión Bomba de calor ΔT 32,5K	Carta de colores Zehnder
mm	W	W	W	PVP €	W	W	W	PVP €	W	W	W	PVP €
280	405	307	237	690,50	490	372	288	748,51	544	414	322	817,75
385	533	403	311	787,55	643	488	377	866,41	714	543	420	954,34
490	656	495	381	894,47	791	600	464	953,37	878	666	515	1.100,32
595	773	582	447	1.012,35	934	707	545	1.128,38	1.037	786	608	1.255,63



# Zehnder Metropolitan Bar

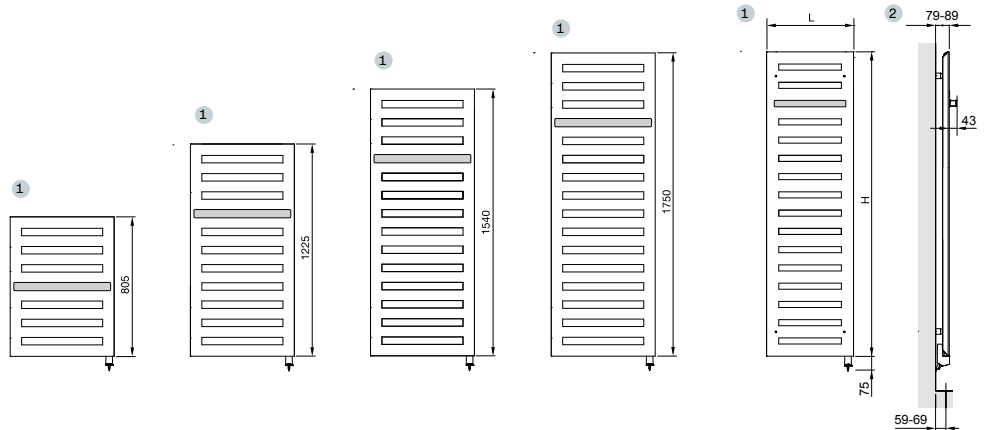
## Resistencia IHD | Vertical

Vistas:

1. Frontal.
2. Perfil con anclaje a la pared.

### NOTA

- Este modelo eléctrico incluye la resistencia IHD.
- La resistencia puede colocarse a izquierda o derecha. Indicar al realizar el pedido.



Vertical | Eléctrico con IHD | Blanco RAL 9016 y Carta de colores Zehnder



MEP					
Longitud L	Altura H	Modelos eléctricos	Potencia eléctrica	Blanco RAL 9016	Carta de colores Zehnder
mm	mm		W	PVP €	PVP €
400	805	MEPSS080040EDZD	300	1.011,86	1.264,83
400	1.225	MEPSS120040EDZD	400	1.131,64	1.414,55
400	1.540	MEPSS150040EDZD	600	1.286,44	1.608,05
400	1.750	MEPSS180040EDZD	600	1.371,15	1.713,94
500	1.225	MEPSS120050EDZD	600	1.156,47	1.445,59
500	1.540	MEPSS150050EDZD	600	1.302,52	1.628,15
500	1.750	MEPSS180050EDZD	900	1.400,37	1.750,46
600	1.225	MEPSS120060EDZD	600	1.194,43	1.493,04
600	1.540	MEPSS150060EDZD	900	1.344,86	1.681,08
600	1.750	MEPSS180060EDZD	900	1.445,64	1.807,05

### Entiende la codificación:

<b>MEP</b> Modelo	<b>S</b> Material: C: acero, cromado I: Acero, inox S: Acero, recubierto en polvo	<b>S</b> Ejecución: S: estándar L: asimétrica izquierda R: asimétrica derecha	<b>080</b> Altura	<b>040</b> Ancho	<b>E</b> Versión: E: eléctrico M: mixto	<b>D</b> Resistencia: A: IHE C: IHC D: IHD	<b>Z</b> Control remoto: Z: no incluido A: incluido	<b>D</b> Enchufe EU
----------------------	---	---	----------------------	---------------------	--	--	--	---------------------------

## FUNCIONAMIENTO ELÉCTRICO: Resistencia IHD

### Características

- Color del elemento calefactor: disponible en colores de la carta Zehnder.
- Color del cable: blanco/gris/negro.
- Posibilidad de escoger color con el pedido inicial sin coste adicional.
- Si no se indica preferencia, el color de la resistencia será el mismo que el color del radiador y el cable en color blanco.
- Longitud del cable: 1,2 m. Con enchufe Schuko, alimentación de 230 V 50 Hz, clase de protección II (IP44/IK07).

### Funciones

- Control: directamente con un mando a distancia RCE (opcional y bajo pedido) o a través de la aplicación Zehnder Connect.
- Funciones principales: encendido/apagado, control de temperatura ambiente o de superficie, temporizador, programación diaria/semanal, detección de ventana abierta.
- Compatible con Zehnder Connect Box (opcional).



# Zehnder Metropolitan Bar

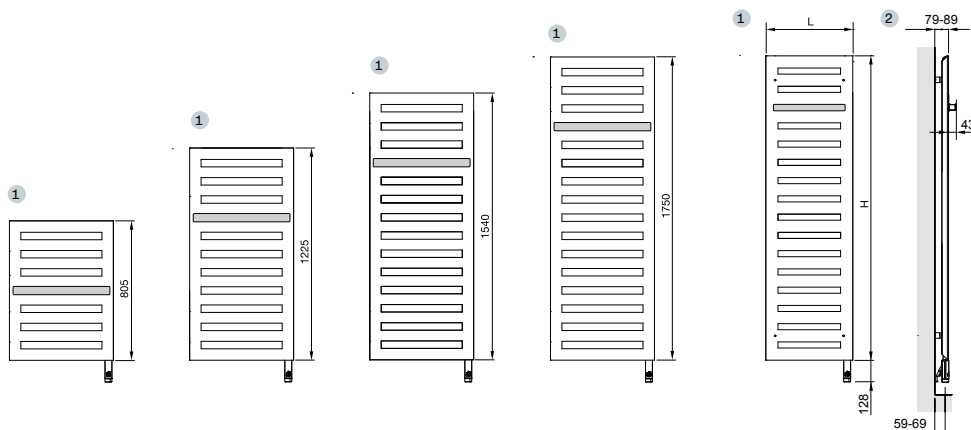
## Resistencia IHC | Vertical

Vistas:

1. Frontal.
2. Perfil con anclaje a la pared.

### NOTA

- Este modelo eléctrico incluye la resistencia IHC.
- La resistencia puede colocarse a izquierda o derecha. Indicar al realizar el pedido.



Vertical | Eléctrico con IHC | Blanco RAL 9016 y Carta de colores Zehnder



MEP					
Longitud L	Altura H	Modelos eléctricos	Potencia eléctrica	Blanco RAL 9016	Carta de colores Zehnder
mm	mm		W	PVP €	PVP €
400	805	MEPSS080040ECZD	300	1.019,86	1.274,83
400	1.225	MEPSS120040ECZD	400	1.139,64	1.424,55
400	1.540	MEPSS150040ECZD	600	1.294,44	1.618,05
400	1.750	MEPSS180040ECZD	600	1.379,15	1.723,94
500	1.225	MEPSS120050ECZD	600	1.164,47	1.455,59
500	1.540	MEPSS150050ECZD	600	1.310,52	1.638,15
500	1.750	MEPSS180050ECZD	900	1.408,37	1.760,46
600	1.225	MEPSS120060ECZD	600	1.202,43	1.503,04
600	1.540	MEPSS150060ECZD	900	1.352,86	1.691,08
600	1.750	MEPSS180060ECZD	900	1.453,64	1.817,05

### Entiende la codificación:

<b>MEP</b>	<b>S</b>	<b>S</b>	<b>080</b>	<b>040</b>	<b>E</b>	<b>C</b>	<b>Z</b>	<b>D</b>
Modelo	Material: C: acero, cromado I: Acero, inox S: Acero, recubierto en polvo	Ejecución: S: estándar L: asimétrica izquierda R: asimétrica derecha	Altura	Ancho	Versión: E: eléctrico M: mixto	Resistencia: A: IHE C: IHC D: IHD	Control remoto: Z: no incluido A: incluido	Enchufe EU

## FUNCIONAMIENTO ELÉCTRICO: Resistencia IHC

### Características

- Color del elemento calefactor: blanco/gris/negro.
- Color del cable: blanco/gris/negro.
- Posibilidad de escoger color con el pedido inicial sin coste adicional.
- Si no se indica preferencia, el color se ajusta automáticamente según el acabado del radiador (consulte la tabla de colores en la página 413).
- Longitud del cable: 1,2 m. Con enchufe Schuko, alimentación de 230 V 50 Hz, clase de protección II (IP44/IK07).

### Funciones

- Control: directamente en la resistencia con pantalla LED, con un mando a distancia RCE (opcional y bajo pedido) o a través de la aplicación Zehnder Connect.
- Funciones principales: encendido/apagado, control de temperatura ambiente o de superficie, temporizador, programación diaria/semanal detección de ventana abierta.
- Compatible con Zehnder Connect Box (opcional).



**RCE**  
Cód. 887970  
PVP 160€



# Zehnder Metropolitan Bar

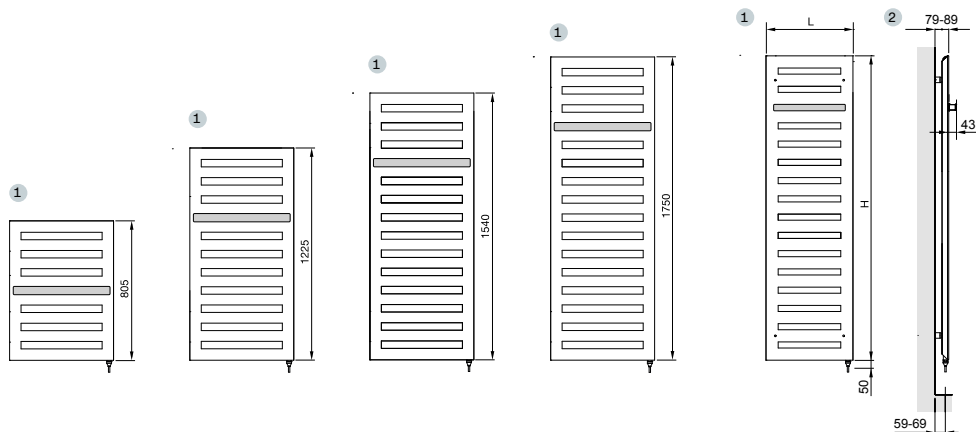
## Resistencia IHE | Vertical

Vistas:

1. Frontal.
2. Perfil con anclaje a la pared.

### NOTA

- Este modelo eléctrico incluye la resistencia IHE.
- La resistencia puede colocarse a izquierda o derecha. Indicar al realizar el pedido.



Vertical | Eléctrico con IHE | Blanco RAL 9016 y Carta de colores Zehnder



MEP					
Longitud L	Altura H	Modelos eléctricos	Potencia eléctrica	Blanco RAL 9016	Carta de colores Zehnder
mm	mm		W	PVP €	PVP €
400	805	MEPSS080040EAZD	300	859,86	1.074,83
400	1.225	MEPSS120040EAZD	400	979,64	1.224,55
400	1.540	MEPSS150040EAZD	600	1.134,44	1.418,05
400	1.750	MEPSS180040EAZD	600	1.219,15	1.523,94
500	1.225	MEPSS120050EAZD	600	1.004,47	1.255,59
500	1.540	MEPSS150050EAZD	600	1.150,52	1.438,15
500	1.750	MEPSS180050EAZD	900	1.248,37	1.560,46
600	1.225	MEPSS120060EAZD	600	1.042,43	1.303,04
600	1.540	MEPSS150060EAZD	900	1.192,86	1.491,08
600	1.750	MEPSS180060EAZD	900	1.293,64	1.617,05

### Entiende la codificación:

<b>MEP</b>	<b>S</b>	<b>S</b>	<b>080</b>	<b>040</b>	<b>E</b>	<b>A</b>	<b>Z</b>	<b>D</b>
Modelo	Material: C: acero, cromado I: Acero, inox S: Acero, recubierto en polvo	Ejecución: S: estándar L: asimétrica izquierda R: asimétrica derecha	Altura	Ancho	Versión: E: eléctrico M: mixto	Resistencia: A: IHE C: IHC D: IHD	Control remoto: Z: no incluido A: incluido	Enchufe EU

## FUNCIONAMIENTO ELÉCTRICO: Resistencia IHE

### Características

- Color del elemento calefactor y cable: blanco/cromo, según el color del toallero.
- Longitud del cable: 1,2 m. Con enchufe Schuko, alimentación de 230 V 50 Hz, clase de protección II (IP44/IK07).

### Funciones

- Compatible con: sistemas BMS, entornos B2B (por ejemplo, hoteles).





0556 White Matt

# Zehnder Metropolitan Spa

Practicidad de vanguardia



0557 Black Matt



Diseño innovador. Zehnder Metropolitan Spa embellece el ambiente y proporciona confort. Combina tubos planos y cómodas aberturas que permiten colgar fácilmente las toallas más grandes. Disponible en versión agua caliente, mixta y eléctrica, cumpliendo con los últimos estándares EcoDesign y permitiendo un uso racional y confortable todo el año.



5024 Pastel Blue | Resistencia IHD y mando RCE

# Zehnder Metropolitan Spa



9016 Traffic White

## VERSIONES Y ACABADOS

Disponible en versión:

- Agua caliente.
- Uso mixto.
- Eléctrico.

Se suministra en color Blanco (RAL 9016).

Disponible en la carta de colores Zehnder (ver páginas 12-13).

Para otros colores o acabados, consultar.

Válvulas a color disponibles (ver página 420).

## SOPORTES

Soportes de pared incluidos en el embalaje. En el color del radiador solo con el pedido inicial.

### Kit de soportes de pared adicional:

Blanco estándar (RAL 9016) PVP **56,04 €**

## VÁLVULAS Y FIGURAS DE CONEXIÓN

Válvulas mono-bitubo para conexión de 50 mm entre ejes:

Instalación bitubo: *bypass* cerrado.

Instalación monotubo: *bypass* abierto.



### Pack de conexión

Incluye todas las piezas necesarias para la conexión (ver página 417).

Tipo de válvula	Acabado	Regulación manual PVP €	Regulación termostática PVP €
Todos los tipos de válvulas	Todos los acabados	207,97	274,84

# Zehnder Metropolitan Spa

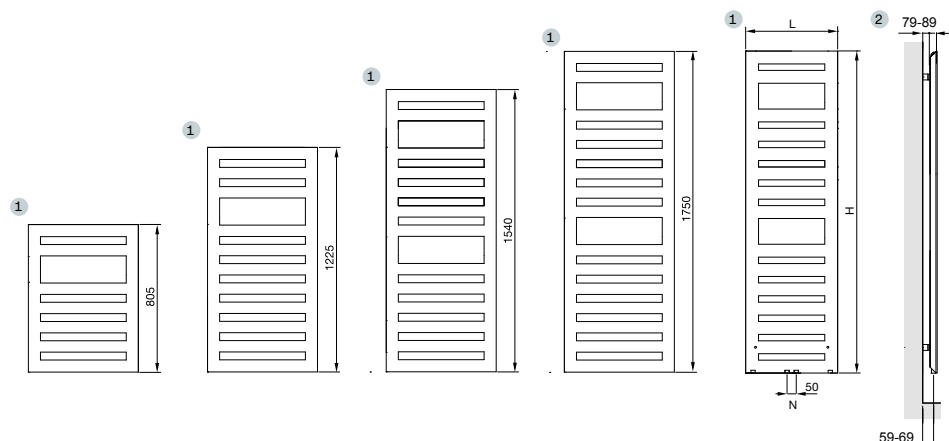
## MET/METS | Vertical

Vistas:

1. Frontal.
2. Perfil con anclaje a la pared.

### NOTA

- Recuerde pedir el pack de conexión.
- Este modelo viene por defecto con 4 racores inferiores. No incluye tapones.



Vertical | Agua caliente | Blanco RAL 9016 y Carta de colores Zehnder



MET										
Longitud L	Altura H	Entre ejes N	Modelos agua caliente	Emisión EN 442 75/65/20 ΔT 50K W	Emisión Caldera condens. ΔT 40K W	Emisión Bomba de calor ΔT 32,5K W	Exponente n	Blanco RAL 9016 PVP €	Carta de colores Zehnder PVP €	
400	805	50	MET-080-040	327	247	191	1,25	646,72	808,40	
400	1.225	50	MET-120-040	474	358	275	1,26	715,57	894,46	
400	1.540	50	MET-150-040	582	439	338	1,26	847,32	1.059,15	
400	1.750	50	MET-180-040	654	495	382	1,25	946,12	1.182,65	
500	805	50	MET-080-050	388	293	225	1,26	658,70	823,38	
500	1.225	50	MET-120-050	561	424	326	1,26	732,04	915,05	
500	1.540	50	MET-150-050	690	520	399	1,27	863,79	1.079,74	
500	1.750	50	MET-180-050	775	585	450	1,26	967,08	1.208,85	
600	805	50	MET-080-060	445	335	257	1,27	679,65	849,56	
600	1.225	50	MET-120-060	645	486	373	1,27	754,51	943,14	
600	1.540	50	MET-150-060	792	595	456	1,28	890,74	1.113,43	
600	1.750	50	MET-180-060	889	670	514	1,27	997,02	1.246,28	
750	1.750	50	MET-180-075	1.054	792	607	1,28	1.046,43	1.308,04	

Vertical | Mixto | Blanco RAL 9016 y Carta de colores Zehnder



MET										
Longitud L	Altura H	Entre ejes N	Modelos agua caliente y mixtos	Emisión EN 442 75/65/20 ΔT 50K W	Emisión Caldera condens. ΔT 40K W	Emisión Bomba de calor ΔT 32,5K W	Exponente n	* Uso mixto potencia eléctrica W	Blanco RAL 9016 PVP €	Carta de colores Zehnder PVP €
400	805	50	METSS080040MCZD	327	247	191	1,25	300	1.065,28	1.331,60
400	1.225	50	METSS120040MCZD	474	358	275	1,26	400	1.165,28	1.456,60
400	1.540	50	METSS150040MCZD	582	439	338	1,26	600	1.318,52	1.648,15
400	1.750	50	METSS180040MCZD	654	495	382	1,25	600	1.440,63	1.800,79
500	1.225	50	METSS120050MCZD	561	424	326	1,26	600	1.180,86	1.476,08
500	1.540	50	METSS150050MCZD	690	520	399	1,27	600	1.335,64	1.669,55
500	1.750	50	METSS180050MCZD	775	585	450	1,26	900	1.460,86	1.826,08
600	1.225	50	METSS120060MCZD	645	486	373	1,27	600	1.204,22	1.505,28
600	1.540	50	METSS150060MCZD	792	595	456	1,28	900	1.362,11	1.702,64
600	1.750	50	METSS180060MCZD	889	670	514	1,27	900	1.490,43	1.863,04

El modelo mixto viene con la resistencia IHC de fábrica (ver página 413 para conocer detalles de la resistencia).

# Zehnder Metropolitan Spa

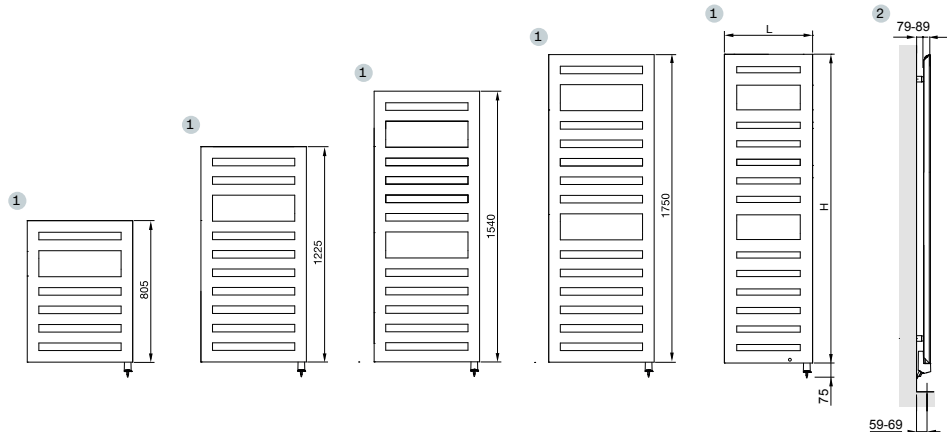
## Resistencia IHD | Vertical

Vistas:

1. Frontal.
2. Perfil con anclaje a la pared.

### NOTA

- Este modelo eléctrico incluye la resistencia IHD.
- La resistencia puede colocarse a izquierda o derecha. Indicar al realizar el pedido.



Vertical | Eléctrico con IHD | Blanco RAL 9016 y Carta de colores Zehnder



MET					
Longitud L mm	Altura H mm	Modelos eléctricos	Potencia eléctrica W	Blanco RAL 9016 PVP €	Carta de colores Zehnder PVP €
400	805	METSS080040EDZD	300	937,74	1.172,18
400	1.225	METSS120040EDZD	400	1.038,50	1.298,13
400	1.540	METSS150040EDZD	600	1.177,24	1.471,55
400	1.750	METSS180040EDZD	600	1.267,79	1.584,74
500	1.225	METSS120050EDZD	600	1.063,34	1.329,18
500	1.540	METSS150050EDZD	600	1.205,01	1.506,26
500	1.750	METSS180050EDZD	900	1.297,02	1.621,28
600	1.225	METSS120060EDZD	600	1.099,85	1.374,81
600	1.540	METSS150060EDZD	900	1.244,43	1.555,54
600	1.750	METSS180060EDZD	900	1.340,83	1.676,04

### Entiende la codificación:

<b>MET</b> Modelo	<b>S</b> Material: C: acero, cromado I: Acero, inox S: Acero, recubierto en polvo	<b>S</b> Ejecución: S: estándar L: asimétrica izquierda R: asimétrica derecha	<b>080</b> Altura	<b>040</b> Ancho	<b>E</b> Versión: E: eléctrico M: mixto	<b>D</b> Resistencia: A: IHE C: IHC D: IHD	<b>Z</b> Control remoto: Z: no incluido A: incluido	<b>D</b> Enchufe EU
----------------------	---	---	----------------------	---------------------	--	--	--	---------------------------

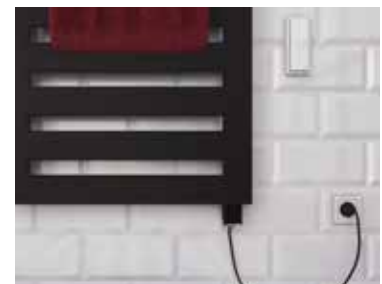
## FUNCIONAMIENTO ELÉCTRICO: Resistencia IHD

### Características

- Color del elemento calefactor: disponible en colores de la carta Zehnder.
- Color del cable: blanco/gris/negro.
- Posibilidad de escoger color con el pedido inicial sin coste adicional.
- Si no se indica preferencia, el color de la resistencia será el mismo que el color del radiador y el cable en color blanco.
- Longitud del cable: 1,2 m. Con enchufe Schuko, alimentación de 230 V 50 Hz, clase de protección II (IP44/IK07).

### Funciones

- Control: directamente con un mando a distancia RCE (opcional y bajo pedido) o a través de la aplicación Zehnder Connect.
- Funciones principales: encendido/apagado, control de temperatura ambiente o de superficie, temporizador, programación diaria/semanal, detección de ventana abierta.
- Compatible con Zehnder Connect Box (opcional).



# Zehnder Metropolitan Spa

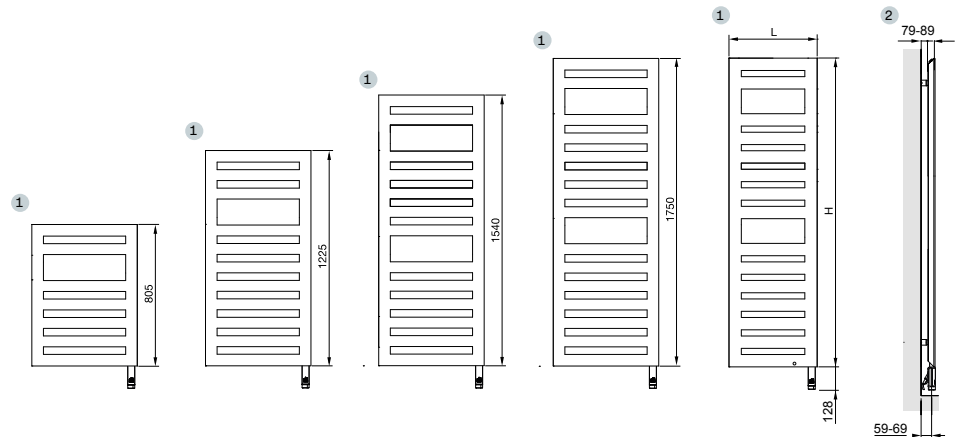
## Resistencia IHC | Vertical

Vistas:

1. Frontal.
2. Perfil con anclaje a la pared.

### NOTA

- Este modelo eléctrico incluye la resistencia IHC.
- La resistencia puede colocarse a izquierda o derecha. Indicar al realizar el pedido.



Vertical | Eléctrico con IHC | Blanco RAL 9016 y Carta de colores Zehnder



MET					
Longitud L	Altura H	Modelos eléctricos	Potencia eléctrica	Blanco RAL 9016	Carta de colores Zehnder
mm	mm		W	PVP €	PVP €
400	805	METSS080040ECZD	300	945,74	1.182,18
400	1.225	METSS120040ECZD	400	1.046,50	1.308,13
400	1.540	METSS150040ECZD	600	1.185,24	1.481,55
400	1.750	METSS180040ECZD	600	1.275,79	1.594,74
500	1.225	METSS120050ECZD	600	1.071,34	1.339,18
500	1.540	METSS150050ECZD	600	1.213,01	1.516,26
500	1.750	METSS180050ECZD	900	1.305,02	1.631,28
600	1.225	METSS120060ECZD	600	1.107,85	1.384,81
600	1.540	METSS150060ECZD	900	1.252,43	1.565,54
600	1.750	METSS180060ECZD	900	1.348,83	1.686,04

### Entiende la codificación:

<b>MET</b>	<b>S</b>	<b>S</b>	<b>080</b>	<b>040</b>	<b>E</b>	<b>C</b>	<b>Z</b>	<b>D</b>
Modelo	Material: C: acero, cromado I: Acero, inox S: Acero, recubierto en polvo	Ejecución: S: estándar L: asimétrica izquierda R: asimétrica derecha	Altura	Ancho	Versión: E: eléctrico M: mixto	Resistencia: A: IHE C: IHC D: IHD	Control remoto: Z: no incluido A: incluido	Enchufe EU

## FUNCIONAMIENTO ELÉCTRICO: Resistencia IHC

### Características

- Color del elemento calefactor: blanco/gris/negro.
- Color del cable: blanco/gris/negro.
- Posibilidad de escoger color con el pedido inicial sin coste adicional.
- Si no se indica preferencia, el color se ajusta automáticamente según el acabado del radiador (consulte la tabla de colores en la página 413).
- Longitud del cable: 1,2 m. Con enchufe Schuko, alimentación de 230 V 50 Hz, clase de protección II (IP44/IK07).

### Funciones

- Control: directamente en la resistencia con pantalla LED, con un mando a distancia RCE (opcional y bajo pedido) o a través de la aplicación Zehnder Connect.
- Funciones principales: encendido/apagado, control de temperatura ambiente o de superficie, temporizador, programación diaria/semanal detección de ventana abierta.
- Compatible con Zehnder Connect Box (opcional).



# Zehnder Metropolitan Spa

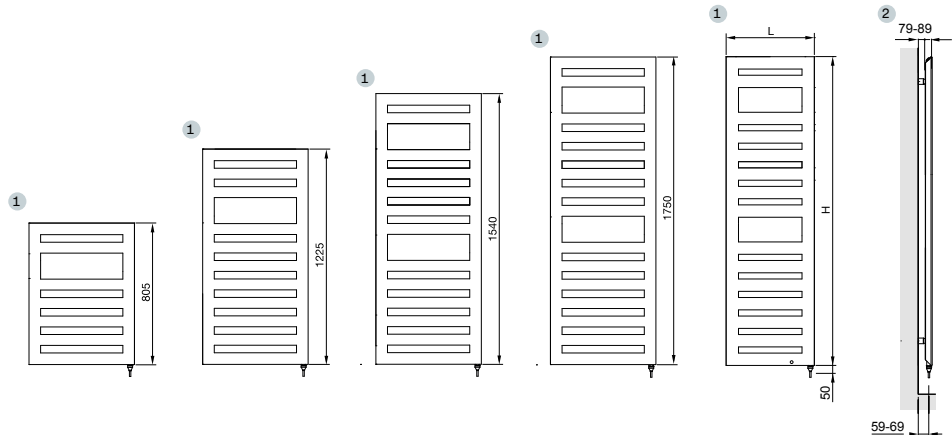
## Resistencia IHE | Vertical

Vistas:

1. Frontal.
2. Perfil con anclaje a la pared.

### NOTA

- Este modelo eléctrico incluye la resistencia IHE.
- La resistencia puede colocarse a izquierda o derecha. Indicar al realizar el pedido.



Vertical | Eléctrico con IHE | Blanco RAL 9016 y Carta de colores Zehnder



MET					
Longitud L mm	Altura H mm	Modelos eléctricos	Potencia eléctrica W	Blanco RAL 9016 PVP €	Carta colores Zehnder PVP €
400	805	METSS080040EAZD	300	785,74	982,18
400	1.225	METSS120040EAZD	400	886,50	1.108,13
400	1.540	METSS150040EAZD	600	1.025,24	1.281,55
400	1.750	METSS180040EAZD	600	1.115,79	1.394,74
500	1.225	METSS120050EAZD	600	911,34	1.139,18
500	1.540	METSS150050EAZD	600	1.053,01	1.316,26
500	1.750	METSS180050EAZD	900	1.145,02	1.431,28
600	1.225	METSS120060EAZD	600	947,85	1.184,81
600	1.540	METSS150060EAZD	900	1.092,43	1.365,54
600	1.750	METSS180060EAZD	900	1.188,83	1.486,04

### Entiende la codificación:

<b>MET</b> Modelo	<b>S</b> Material: C: acero, cromado I: Acero, inox S: Acero, recubierto en polvo	<b>S</b> Ejecución: S: estándar L: asimétrica izquierda R: asimétrica derecha	<b>080</b> Altura	<b>040</b> Ancho	<b>E</b> Versión: E: eléctrico M: mixto	<b>A</b> Resistencia: A: IHE C: IHC D: IHD	<b>Z</b> Control remoto: Z: no incluido A: incluido	<b>D</b> Enchufe EU
----------------------	---	---	----------------------	---------------------	--	--	---	---------------------------

## FUNCIONAMIENTO ELÉCTRICO: Resistencia IHE

### Características

- Color del elemento calefactor y cable: blanco/cromo, según el color del toallero.
- Longitud del cable: 1,2 m. Con enchufe Schuko, alimentación de 230 V 50 Hz, clase de protección II (IP44/IK07).

### Funciones

- Compatible con: sistemas BMS, entornos B2B (por ejemplo, hoteles).





7033 Cement Grey | Resistencia IHC en color gris con mando RCE opcional

# Zehnder Quaro Spa

La cuadratura perfecta



*Acabado inox*



Diseño y funcionalidad sin concesiones. Quaro Spa, un radiador toallero con tubos y colectores cuadrados que proyecta una imagen potente y seductora mientras ofrece prácticos huecos para colgar y calentar toallas. Rápido y eficiente, es el gran protagonista del confort. Disponible en versión agua caliente y eléctrica para un uso flexible, económico y sostenible.



0336 Volcanic

# Zehnder Quaro Spa



Acabado Inox

## VERSIONES Y ACABADOS

Disponible en versión:  
 Agua caliente.  
 Eléctrico.

Se suministra en color Blanco (RAL 9016).  
 Disponible en acabado cromado e inox.  
 Disponible en la carta de colores Zehnder (ver páginas 12-13).  
 Para otros colores o acabados, consultar.  
 Válvulas a color disponibles (ver página 420).

## SOPORTES

Soportes de pared incluidos en el embalaje. En el color del radiador solo con el pedido inicial.

### Kit de soportes a la pared adicional:

Blanco estándar (RAL 9016)	PVP <b>56,04 €</b>
Cromado	PVP <b>90,73 €</b>
Inox	PVP <b>90,73 €</b>

## VÁLVULAS Y FIGURAS DE CONEXIÓN

Válvulas mono-bitubo para conexión de 50 mm entre ejes:

Instalación bitubo: *bypass* cerrado.

Instalación monotubo: *bypass* abierto.



### Pack de conexión

Incluye todas las piezas necesarias para la conexión (ver página 417).

Tipo de válvula	Acabado	Regulación manual PVP €	Regulación termostática PVP €
Todos los tipos de válvulas	Todos los acabados	207,97	274,84

## FUNCIONAMIENTO ELÉCTRICO: unidad de control Zehnder RF

La unidad de control RF va incluida con el modelo eléctrico.  
 Para pedir una unidad de control RF por separado, consultar.

### Funciones

- Encendido/apagado.
- Control de temperatura ambiente.
- Programación diaria/semanal.
- Función temporizador hasta 2 horas.
- Detección de ventanas abiertas.
- Bajo consumo en modo *standby*.
- 4 Programas de funcionamiento.



Control de pared para RF

### Características

- Pantalla LCD de control.
- Alimentación del mando a distancia con dos pilas LRO3 o AAA (Incluidas).
- Cable de 1,2 m con enchufe.

# Zehnder Quaro Spa

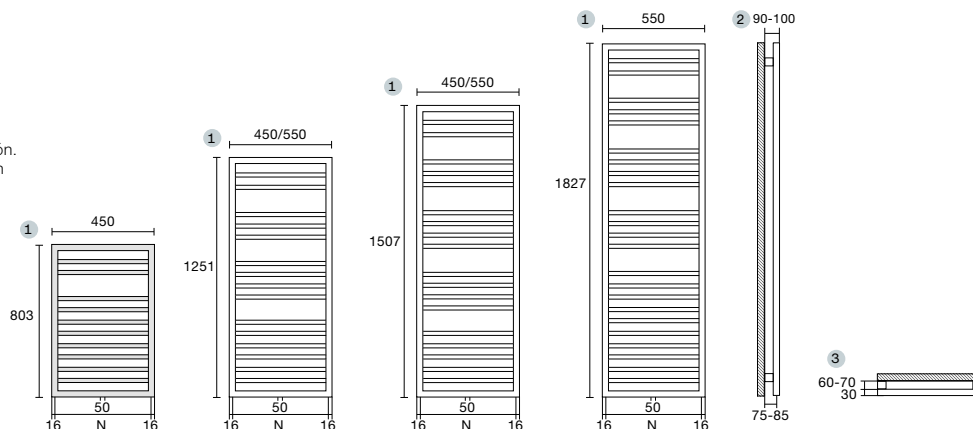
## QS/QSC/QSI | Vertical

Vistas:

1. Frontal.
2. Perfil con anclaje a la pared.
3. Superior con anclaje a la pared.

### NOTA

- Recuerde pedir el pack de conexión.
- Este modelo viene por defecto con 4 racores inferiores. No incluye tapones.



Vertical | Agua caliente | Blanco RAL 9016 y Carta de colores Zehnder



QS									
Longitud L	Altura H	Entre ejes N	Modelos agua caliente	Emisión EN 442 75/65/20 ΔT 50K W	Emisión Caldera condens. ΔT 40K W	Emisión Bomba de calor ΔT 32,5K W	Exponente	Blanco RAL 9016	Carta de colores Zehnder
mm	mm	mm					n	PVP €	PVP €
450	803	50	QS-075-045	332	250	192	1,27	503,75	629,69
450	1.251	50	QS-120-045	493	371	285	1,27	560,66	700,83
550	1.251	50	QS-120-055	580	437	336	1,27	589,80	737,25
450	1.507	50	QS-150-045	588	443	340	1,27	660,56	825,70
550	1.507	50	QS-150-055	694	523	402	1,27	696,65	870,81
550	1.827	50	QS-180-055	851	641	492	1,27	778,52	973,15

Vertical | Agua caliente | Cromado



QSC									
Longitud L	Altura H	Entre ejes N	Modelos agua caliente	Emisión EN 442 75/65/20 ΔT 50K W	Emisión Caldera condens. ΔT 40K W	Emisión Bomba de calor ΔT 32,5K W	Exponente	Cromado	
mm	mm	mm					n	PVP €	
450	803	50	QSC-075-045	206	155	119	1,27	1.075,49	
450	1.251	50	QSC-120-045	313	236	181	1,27	1.193,46	
550	1.251	50	QSC-120-055	376	283	218	1,27	1.255,90	
450	1.507	50	QSC-150-045	371	279	215	1,27	1.408,57	
550	1.507	50	QSC-150-055	443	334	256	1,27	1.482,11	
550	1.827	50	QSC-180-055	544	410	315	1,27	1.658,34	

Vertical | Agua caliente | Inox



QSI									
Longitud L	Altura H	Entre ejes N	Modelos agua caliente	Emisión EN 442 75/65/20 ΔT 50K W	Emisión Caldera condens. ΔT 40K W	Emisión Bomba de calor ΔT 32,5K W	Exponente	Inox	
mm	mm	mm					n	PVP €	
450	803	50/418	QSI-075-045	206	155	119	1,27	1.215,67	
450	1.251	50/418	QSI-120-045	313	236	181	1,27	1.351,66	
550	1.251	50/518	QSI-120-055	376	283	218	1,27	1.422,42	
450	1.507	50/418	QSI-150-045	371	279	215	1,27	1.610,07	
550	1.507	50/518	QSI-150-055	443	334	256	1,27	1.695,57	
550	1.827	50/518	QSI-180-055	544	410	315	1,27	1.895,94	

# Zehnder Quaro Spa

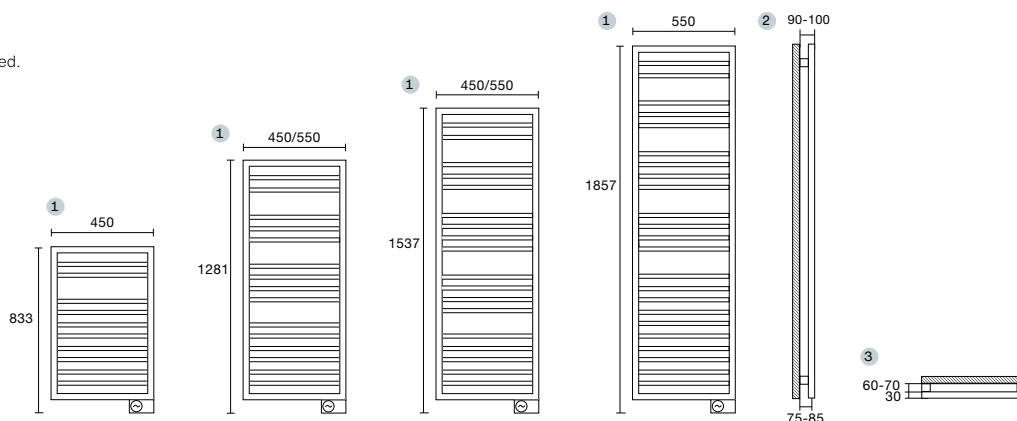
## QSE/QSEC/QSEI | Vertical

Vistas:

1. Frontal.
2. Perfil con anclaje a la pared.
3. Superior con anclaje a la pared.

### NOTA

- Funcionamiento eléctrico, ver página 98.



Vertical | Eléctrico | Blanco y Carta de colores Zehnder



QSE					
Longitud L mm	Altura H mm	Modelos eléctricos	Potencia eléctrica W	Blanco RAL 9016 PVP €	Carta colores Zehnder PVP €
450	833	QSE-075-045/GD	300	860,40	1.075,50
450	1.281	QSE-120-045/GD	300	957,54	1.196,93
550	1.281	QSE-120-055/GD	500	1.006,12	1.257,65
450	1.537	QSE-150-045/GD	500	1.128,24	1.410,30
550	1.537	QSE-150-055/GD	600	1.186,53	1.483,16
550	1.857	QSE-180-055/GD	750	1.328,08	1.660,10



Vertical | Eléctrico | Cromado



QSEC					
Longitud L mm	Altura H mm	Modelos eléctricos	Potencia eléctrica W	Cromado PVP €	
450	1.281	QSEC-120-045/GD	300	1.602,85	
550	1.281	QSEC-120-055/GD	300	1.686,11	
450	1.537	QSEC-150-045/GD	300	1.890,11	
550	1.537	QSEC-150-055/GD	300	1.991,42	
550	1.857	QSEC-180-055/GD	500	2.227,33	



CRM

Vertical | Eléctrico | Inox



QSEI					
Longitud L mm	Altura H mm	Modelos eléctricos	Potencia eléctrica W	Inox PVP €	
450	1.281	QSEI-120-045/GF	300	1.776,82	
550	1.281	QSEI-120-055/GF	300	1.870,72	
450	1.537	QSEI-150-045/GF	300	2.097,73	
550	1.537	QSEI-150-055/GF	300	2.207,02	
550	1.857	QSEI-180-055/GF	500	2.469,05	



INOX



7016 Anthracite Grey | Modelo eléctrico con resistencia RF

# Zehnder Ribbon

Diseño original



0557 Black Matt



Diseño contemporáneo y funcionalidad. Está formado por tubos planos diagonales que envuelven este elegante radiador como si se tratara de una cinta de acero inoxidable. Los montantes escalonados se inspiran en una arquitectura de diferentes niveles y crean la combinación perfecta de forma y función, ofreciendo estilo y confort en el cuarto de baño. Está disponible en versión agua caliente y eléctrica, cumpliendo así los últimos estándares EcoDesign de confort y eficiencia.



9016 Traffic White



0346 Anthracite

# Zehnder Ribbon



0557 Black Matt

## VERSIONES Y ACABADOS

Disponible en versión:  
 Agua caliente.  
 Eléctrico.

Se suministra en color Blanco (RAL 9016).  
 Disponible en la carta de colores Zehnder (ver páginas 12-13).  
 Para otros colores o acabados, consultar.  
 Válvulas a color disponibles (ver página 420).

## SOPORTES

Soportes de pared incluidos en el embalaje. En el color del radiador solo con el pedido inicial.

### Kit de soportes de pared adicional:

Blanco estándar (RAL 9016) PVP **56,04 €**

## VÁLVULAS Y FIGURAS DE CONEXIÓN

Válvulas mono-bitubo para conexión de 50 mm entre ejes:

Instalación bitubo: *bypass* cerrado.

Instalación monotubo: *bypass* abierto.



### Pack de conexión

Incluye todas las piezas necesarias para la conexión (ver página 417).

Tipo de válvula	Acabado	Regulación manual PVP €	Regulación termostática PVP €
Todos los tipos de válvulas	Todos los acabados	207,97	274,84

# Zehnder Ribbon

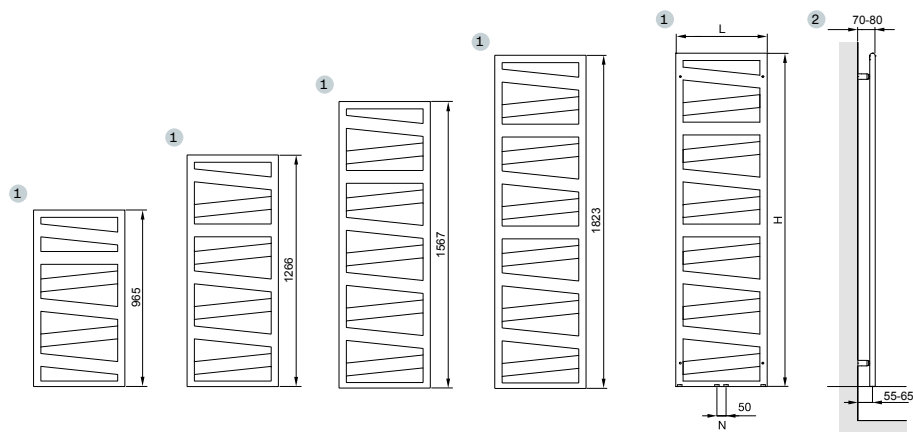
## RB | Vertical

Vistas:

1. Frontal.
2. Perfil con anclaje a la pared.

NOTA

- Recuerde pedir el pack de conexión.



Vertical | Agua caliente y uso mixto | Blanco RAL 9016 y Carta de colores Zehnder



RB										
Longitud L	Altura H	Entre ejes N	Modelos agua caliente y mixtos	Emisión EN 442 75/65/20 $\Delta T$ 50K W	Emisión Caldera condens. $\Delta T$ 40K W	Emisión Bomba de calor $\Delta T$ 32,5K W	Exponente n	* Uso mixto potencia eléctrica W	Blanco RAL 9016 PVP €	Carta de colores Zehnder PVP €
500	965	50	RB-100-050	398	302	233	1,24	300	488,16	610,20
500	1.266	50	RB-130-050	509	386	298	1,24	300	624,85	781,06
500	1.567	50	RB-160-050	621	472	366	1,23	600	761,53	951,91
500	1.823	50	RB-180-050	723	547	422	1,25	600	885,20	1.106,50
600	1.017	50	RB-100-060	473	358	276	1,25	300	507,69	634,61
600	1.340	50	RB-130-060	608	461	356	1,24	600	650,89	813,61

Para modelo mixto, hay que añadir al toallero la resistencia eléctrica IHC, IHD O IHE, según opciones de control deseadas. No incluido en el precio. Ver páginas 412-413 para consultar sus características.

# Zehnder Ribbon

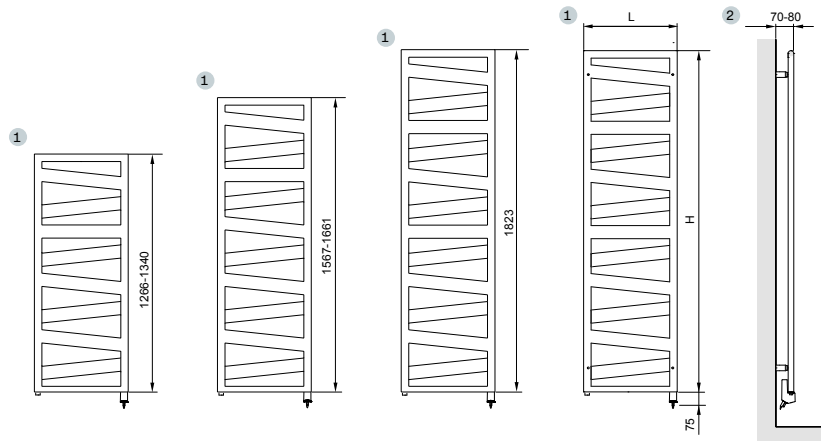
## Resistencia IHD | Vertical

Vistas:

1. Frontal.
2. Perfil con anclaje a la pared.

### NOTA

- Este modelo eléctrico incluye la resistencia IHD.
- La resistencia puede colocarse a izquierda o derecha. Indicar al realizar el pedido.



Vertical | Eléctrico con IHD | Blanco RAL 9016 y Carta de colores Zehnder



RBZSS					
Longitud L	Altura H	Modelos eléctricos	Potencia eléctrica	Blanco RAL 9016	Carta de colores Zehnder
mm	mm		W	PVP €	PVP €
400	1266	RBZSS130050EDZD	600	1.044,49	1.305,61
400	1567	RBZSS160050EDZD	600	1.220,61	1.525,76
400	1823	RBZSS180050EDZD	600	1.395,36	1.744,20
400	1340	RBZSS130060EDZD	600	1.102,72	1.378,40
500	1661	RBZSS170060EDZD	600	1.298,28	1.622,85

### Entiende la codificación:

<b>RBZ</b>	<b>S</b>	<b>S</b>	<b>080</b>	<b>040</b>	<b>E</b>	<b>D</b>	<b>Z</b>	<b>D</b>
Modelo	Material: C: acero, cromado I: Acero, inox S: Acero, recubierto en polvo	Ejecución: S: estándar L: asimétrica izquierda R: asimétrica derecha	Altura	Ancho	Versión: E: eléctrico M: mixto	Resistencia: A: IHE C: IHC D: IHD	Control remoto: Z: no incluido A: incluido	Enchufe EU

## FUNCIONAMIENTO ELÉCTRICO: Resistencia IHD

### Características

- Color del elemento calefactor: disponible en colores de la carta Zehnder.
- Color del cable: blanco/gris/negro.
- Posibilidad de escoger color con el pedido inicial sin coste adicional.
- Si no se indica preferencia, el color de la resistencia será el mismo que el color del radiador y el cable en color blanco.
- Longitud del cable: 1,2 m. Con enchufe Schuko, alimentación de 230 V 50 Hz, clase de protección II (IP44/IK07).

### Funciones

- Control: directamente con un mando a distancia RCE (opcional y bajo pedido) o a través de la aplicación Zehnder Connect.
- Funciones principales: encendido/apagado, control de temperatura ambiente o de superficie, temporizador, programación diaria/semanal, detección de ventana abierta.
- Compatible con Zehnder Connect Box (opcional).



# Zehnder Ribbon

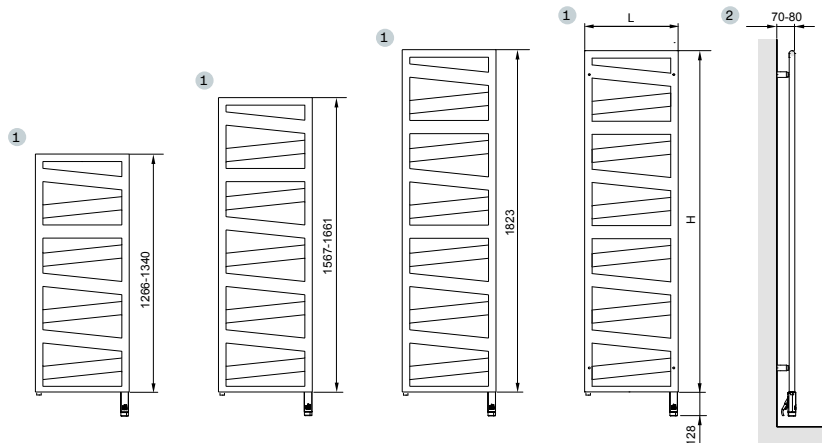
## Resistencia IHC | Vertical

Vistas:

1. Frontal.
2. Perfil con anclaje a la pared.

### NOTA

- Este modelo eléctrico incluye la resistencia IHC.
- La resistencia puede colocarse a izquierda o derecha. Indicar al realizar el pedido.



Vertical | Eléctrico con IHC | Blanco RAL 9016 y Carta de colores Zehnder



RBZSS					
Longitud L	Altura H	Modelos eléctricos	Potencia eléctrica	Blanco RAL 9016	Carta de colores Zehnder
mm	mm		W	PVP €	PVP €
400	1266	RBZSS130050ECZD	600	1.052,49	1.315,61
400	1567	RBZSS160050ECZD	600	1.228,61	1.535,76
400	1823	RBZSS180050ECZD	600	1.403,36	1.754,20
400	1340	RBZSS130060ECZD	600	1.110,72	1.388,40
500	1661	RBZSS170060ECZD	600	1.306,28	1.632,85

### Entiende la codificación:

<b>RBZ</b>	<b>S</b>	<b>S</b>	<b>080</b>	<b>040</b>	<b>E</b>	<b>C</b>	<b>Z</b>	<b>D</b>
Modelo	Material: C: acero, cromado I: Acero, inox S: Acero, recubierto en polvo	Ejecución: S: estándar L: asimétrica izquierda R: asimétrica derecha	Altura	Ancho	Versión: E: eléctrico M: mixto	Resistencia: A: IHE C: IHC D: IHD	Control remoto: Z: no incluido A: incluido	Enchufe EU

## FUNCIONAMIENTO ELÉCTRICO: Resistencia IHC

### Características

- Color del elemento calefactor: blanco/gris/negro.
- Color del cable: blanco/gris/negro.
- Posibilidad de escoger color con el pedido inicial sin coste adicional.
- Si no se indica preferencia, el color se ajusta automáticamente según el acabado del radiador (consulte la tabla de colores en la página 413).
- Longitud del cable: 1,2 m. Con enchufe Schuko, alimentación de 230 V 50 Hz, clase de protección II (IP44/IK07).

### Funciones

- Control: directamente en la resistencia con pantalla LED, con un mando a distancia RCE (opcional y bajo pedido) o a través de la aplicación Zehnder Connect.
- Funciones principales: encendido/apagado, control de temperatura ambiente o de superficie, temporizador, programación diaria/semanal detección de ventana abierta.
- Compatible con Zehnder Connect Box (opcional).



# Zehnder Ribbon

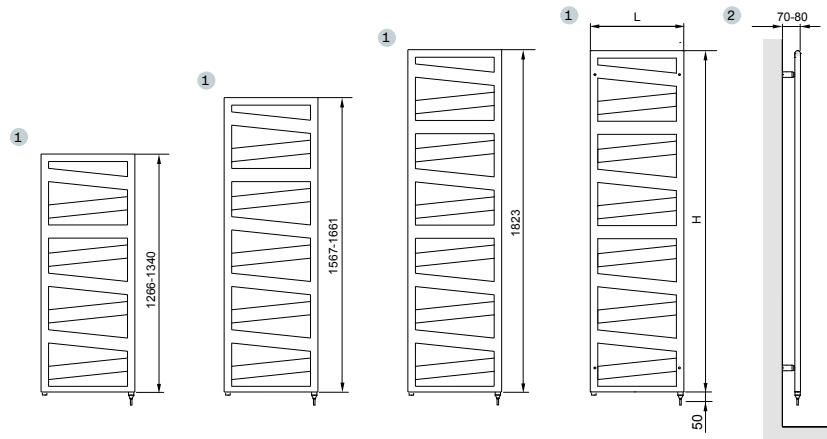
## Resistencia IHE | Vertical

Vistas:

1. Frontal.
2. Perfil con anclaje a la pared.

### NOTA

- Este modelo eléctrico incluye la resistencia IHE.
- La resistencia puede colocarse a izquierda o derecha. Indicar al realizar el pedido.



Vertical | Eléctrico con IHE | Blanco RAL 9016 y Carta de colores Zehnder



RBZSS					
Longitud L	Altura H	Modelos eléctricos	Potencia eléctrica	Blanco RAL 9016	Carta de colores Zehnder
mm	mm		W	PVP €	PVP €
400	1266	RBZSS130050EAZD	600	892,49	1.115,61
400	1567	RBZSS160050EAZD	600	1.068,61	1.335,76
400	1823	RBZSS180050EAZD	600	1.243,36	1.554,20
400	1340	RBZSS130060EAZD	600	950,72	1.188,40
500	1661	RBZSS170060EAZD	600	1.146,28	1.432,85

### Entiende la codificación:

<b>RBZ</b>	<b>S</b>	<b>S</b>	<b>080</b>	<b>040</b>	<b>E</b>	<b>A</b>	<b>Z</b>	<b>D</b>
Modelo	Material: C: acero, cromado I: Acero, inox S: Acero, recubierto en polvo	Ejecución: S: estándar L: asimétrica izquierda R: asimétrica derecha	Altura	Ancho	Versión: E: eléctrico M: mixto	Resistencia: A: IHE C: IHC D: IHD	Control remoto: Z: no incluido A: incluido	Enchufe EU

## FUNCIONAMIENTO ELÉCTRICO: Resistencia IHE

### Características

- Color del elemento calefactor y cable: blanco/cromo, según el color del toallero.
- Longitud del cable: 1,2 m. Con enchufe Schuko, alimentación de 230 V 50 Hz, clase de protección II (IP44/IK07).

### Funciones

- Compatible con: sistemas BMS, entornos B2B (por ejemplo, hoteles).





Toalleros Zehnder

0557 Black Matt | Resistencia IHD en color negro con mando RCE opcional

# Zehnder Roda Spa

Elegancia atemporal



0299 Terracotta Faded



Diseño clásico para un confort extraordinario. Los tubos planos y los amplios espacios para toallas facilitan el cotidiano gesto de colgarlas y secarlas, mientras se disfruta de una calidez inigualable. Zehnder Roda Spa proporciona elegancia atemporal al cuarto de baño. Está disponible en versión agua caliente y eléctrica, respetando los últimos estándares EcoDesign.



0272 Beach Gold

# Zehnder Roda Spa



3003 Ruby Red

## VERSIONES Y ACABADOS

Disponible en versión:

Agua caliente.

Mixto.

Eléctrico.

Se suministra en color Blanco (RAL 9016).

Disponible en la carta de colores Zehnder (ver páginas 12-13).

Para otros colores o acabados, consultar.

Válvulas de color disponibles (ver página 420).

## SOPORTES

Soportes de pared incluidos en el embalaje. En el color del radiador, solo con el pedido inicial.

### Kit de soportes de pared adicional:

Blanco estándar (RAL 9016) PVP **56,04 €**

## VÁLVULAS Y FIGURAS DE CONEXIÓN

Válvulas bitubo.

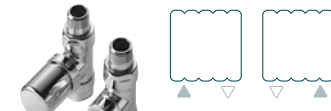
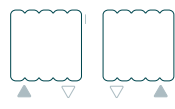
Tipo B, C, D, E o F. (ver página 418).

Válvulas monotubo (bajo pedido).

Tipo J, K o M. (ver página 420).



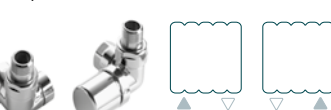
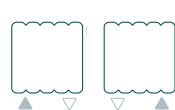
Tipo B



Tipo C



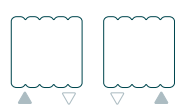
Tipo D



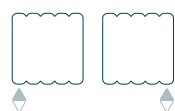
Tipo E



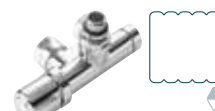
Tipo F



Tipo J



Tipo K



Tipo M

### Pack de conexión

Incluye todas las piezas necesarias para la conexión (ver página 417).

Tipo de válvula	Acabado	Regulación manual PVP €	Regulación termostática PVP €
Todos los tipos de válvulas	Todos los acabados	207,97	274,84

# Zehnder Roda Spa

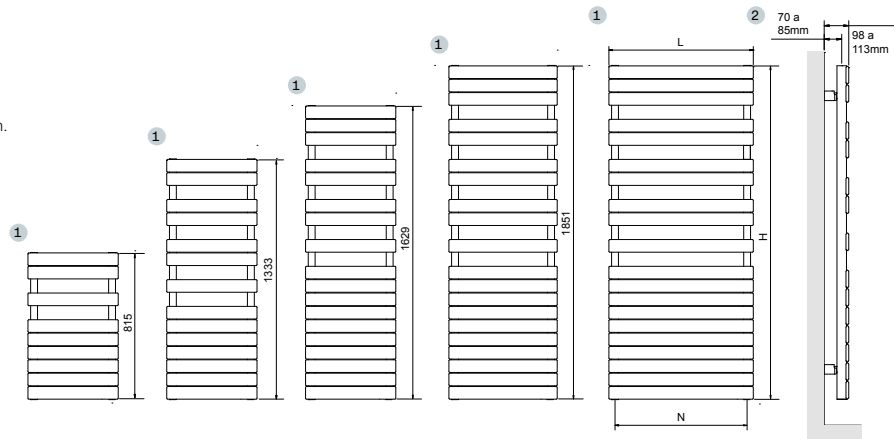
## ROF | Vertical

Vistas:

1. Frontal.
2. Perfil con anclaje a la pared.

### NOTA

- Recuerde pedir el pack de conexión.



Vertical | Agua caliente y mixto | Blanco RAL 9016 y Carta de colores Zehnder



ROF											
Longitud L	Altura H	Entre ejes N	Modelos agua caliente y mixtos	Emisión EN 442 75/65/20 $\Delta T$ 50K W	Emisión Caldera condens. $\Delta T$ 40K W	Emisión Bomba de calor $\Delta T$ 32,5K W	Exponente n	Uso mixto potencia eléctrica W	Blanco RAL 9016 PVP €	Carta de colores Zehnder PVP €	
mm	mm	mm									
500	815	432	ROF-080-050	411	312	241	1,24	300	356,91	446,14	
500	1.333	432	ROF-130-050	625	472	363	1,26	600	441,84	552,30	
500	1.629	432	ROF-150-050	781	590	454	1,26	600	539,59	674,49	
600	1.851	532	ROF-180-060	1.019	768	590	1,27	900	621,70	777,13	
800	1.851	732	ROF-180-080	1.300	979	752	1,27	1.200	753,21	941,51	

Para modelo mixto, hay que añadir al toallero la resistencia eléctrica IHC, IHD O IHE, según opciones de control deseadas. No incluido en el precio. Ver páginas 412-413 para consultar sus características.

# Zehnder Roda Spa

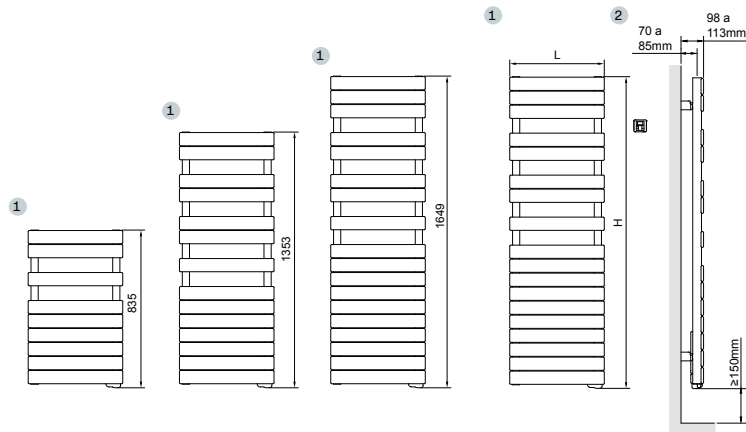
## ROE | Vertical

Vistas:

1. Frontal.
2. Perfil con anclaje a la pared.

### NOTA

- Este modelo incluye de fábrica la resistencia RF.



Vertical | Eléctrico | Blanco RAL 9016 y Carta de colores Zehnder



ROE					
Longitud L	Altura H	Modelos eléctricos	Potencia eléctrica	Blanco RAL 9016	Carta de colores Zehnder
mm	mm		W	PVP €	PVP €
500	835	ROE-090-050/GF	500	747,97	934,96
500	1.353	ROE-150-050/GF	750	812,01	1.015,01
500	1.649	ROE-180-050/GF	1.000	938,43	1.173,04

### FUNCIONAMIENTO ELÉCTRICO: Unidad de control Zehnder RF

La unidad de control RF se incluye con el modelo eléctrico. Consulte cómo solicitar una unidad de control RF por separado.

#### Funciones

- Encendido/apagado.
- Control de temperatura ambiente.
- Programación diaria/semanal.
- Función temporizador hasta 2 horas.
- Detección de ventanas abiertas.
- Bajo consumo en modo *standby*.
- 4 Programas de funcionamiento.

#### Características

- Pantalla LCD de control.
- Alimentación del mando a distancia con dos pilas LRO3 o AAA (incluidas).
- Cable de 1,2 m con enchufe.



Control de pared para RF



0262 Light Grey | Modelo eléctrico con resistencia RF y control para pared

# Zehnder Roda Spa Asym

Elegancia asimétrica



0335 Titane



El confort asimétrico. Tubos planos, espacios amplios y la posibilidad de instalar colectores a izquierda o derecha transforman el cotidiano gesto de usar o colgar toallas, en un momento para disfrutar. Un radiador toallero inigualable en su calidez. Disponible en versión de agua caliente y eléctrica, asegurando así confort eficiente todo el año.



0264 Light Jeans

# Zehnder Roda Spa Asym



0272 Beach Gold

## VERSIONES Y ACABADOS

Disponible en versión:

Agua caliente.

Mixto.

Eléctrico.

Se suministra en color Blanco (RAL 9016).

Disponible en la carta de colores Zehnder (ver páginas 12-13).

Para otros colores o acabados, consultar.

Válvulas a color disponibles (ver página 420).

## SOPORTES

Soportes de pared incluidos en el embalaje. En el color del radiador solo con el pedido inicial.

**Kit de soportes de pared adicional:**

Blanco estándar (RAL 9016) PVP **56,04 €**

## VÁLVULAS Y FIGURAS DE CONEXIÓN

Válvulas mono-bitubo para conexión de 50 mm entre ejes:

Instalación bitubo: *bypass* cerrado.

Instalación monotubo: *bypass* abierto.



## Pack de conexión

Incluye todas las piezas necesarias para la conexión (ver página 417).

Tipo de válvula	Acabado	Regulación manual PVP €	Regulación termostática PVP €
Todos los tipos de válvulas	Todos los acabados	207,97	274,84

# Zehnder Roda Spa Asym

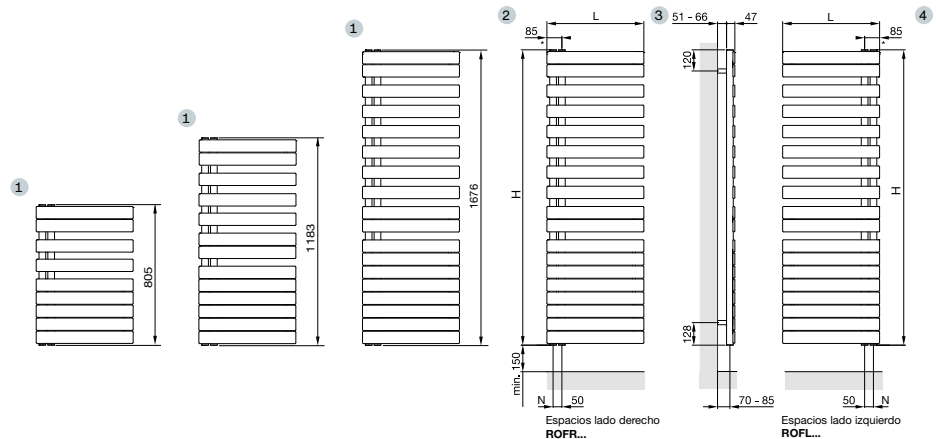
ROFL/ROFR | Vertical

Vistas:

1. Frontal.
2. Frontal espacios lado izquierdo.
3. Perfil con anclaje a la pared.
4. Frontal espacios lado derecho.

NOTA

- Recuerde pedir el pack de conexión.



Vertical | Agua caliente y mixto | Blanco RAL 9016 y Carta de colores Zehnder



## ROFL | Espacios lado izquierdo

Longitud L	Altura H	Entre ejes N	Modelos agua caliente y mixtos	Emisión EN 442 75/65/20 ΔT 50K W	Emisión Caldera condens. ΔT 40K W	Emisión Bomba de calor ΔT 32,5K W	Exponente n	Uso mixto potencia eléctrica W	Blanco RAL 9016 PVP €	Carta de colores Zehnder PVP €
550	805	50	ROFL-080-055	429	325	251	1,24	300	498,18	622,73
550	1.183	50	ROFL-120-055	594	449	347	1,25	300	591,37	739,22
550	1.676	50	ROFL-170-055	809	611	470	1,26	600	767,25	959,06

## ROFR | Espacios lado derecho

Longitud L	Altura H	Entre ejes N	Modelos agua caliente y mixtos	Emisión EN 442 75/65/20 ΔT 50K W	Emisión Caldera condens. ΔT 40K W	Emisión Bomba de calor ΔT 32,5K W	Exponente n	Uso mixto potencia eléctrica W	Blanco RAL 9016 PVP €	Carta de colores Zehnder PVP €
550	805	50	ROFR-080-055	429	325	251	1,24	300	498,18	622,73
550	1.183	50	ROFR-120-055	594	449	347	1,25	300	591,37	739,22
550	1.676	50	ROFR-170-055	809	611	470	1,26	600	767,25	959,06

Para modelo mixto, hay que añadir al toallero la resistencia eléctrica IHC, IHD o IHE, según opciones de control deseadas. No incluido en el precio. Ver páginas 412-413 para consultar sus características.

# Zehnder Roda Spa Asym

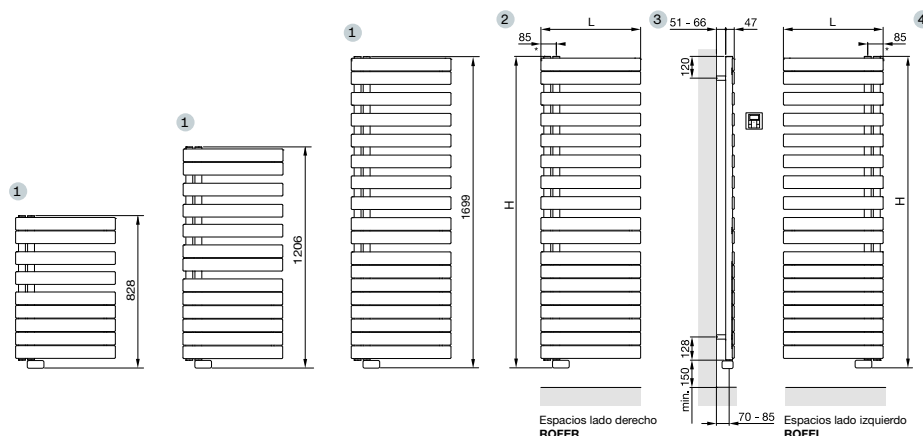
ROFEL/ROFER | Vertical

Vistas:

1. Frontal.
2. Frontal espacios lado izquierdo.
3. Perfil con anclaje a la pared.
4. Frontal espacios lado derecho.

NOTA

- Este modelo incluye de fábrica la resistencia RF.



Vertical | Eléctrico | Blanco RAL 9016 y Carta de colores Zehnder



## ROFEL | Espacios lado izquierdo



Longitud L mm	Altura H mm	Modelos eléctricos	Potencia eléctrica W	Blanco RAL 9016 PVP €	Carta colores Zehnder PVP €
550	828	ROFEL-080-55/GF	500	794,39	992,99
550	1.206	ROFEL-120-55/GF	750	855,00	1.068,75
550	1.699	ROFEL-170-55/GF	1.000	1.003,37	1.254,21



## ROFER | Espacios lado derecho



Longitud L mm	Altura H mm	Modelos eléctricos	Potencia eléctrica W	Blanco RAL 9016 PVP €	Carta colores Zehnder PVP €
550	828	ROFER-080-55/GF	500	794,39	992,99
550	1.206	ROFER-120-55/GF	750	855,00	1.068,75
550	1.699	ROFER-170-55/GF	1.000	1.003,37	1.254,21



## FUNCIONAMIENTO ELÉCTRICO: Unidad de control Zehnder RF

La unidad de control RF se incluye con el modelo eléctrico.  
Consulte cómo solicitar una unidad de control RF por separado.

### Funciones

- Encendido/apagado.
- Control de temperatura ambiente.
- Programación diaria/semanal.
- Función temporizador hasta 2 horas.
- Detección de ventanas abiertas.
- Bajo consumo en modo *standby*.
- 4 Programas de funcionamiento.

### Características

- Pantalla LCD de control.
- Alimentación del mando a distancia con dos pilas LRO3 o AAA (incluidas).
- Cable de 1,2 m con enchufe.



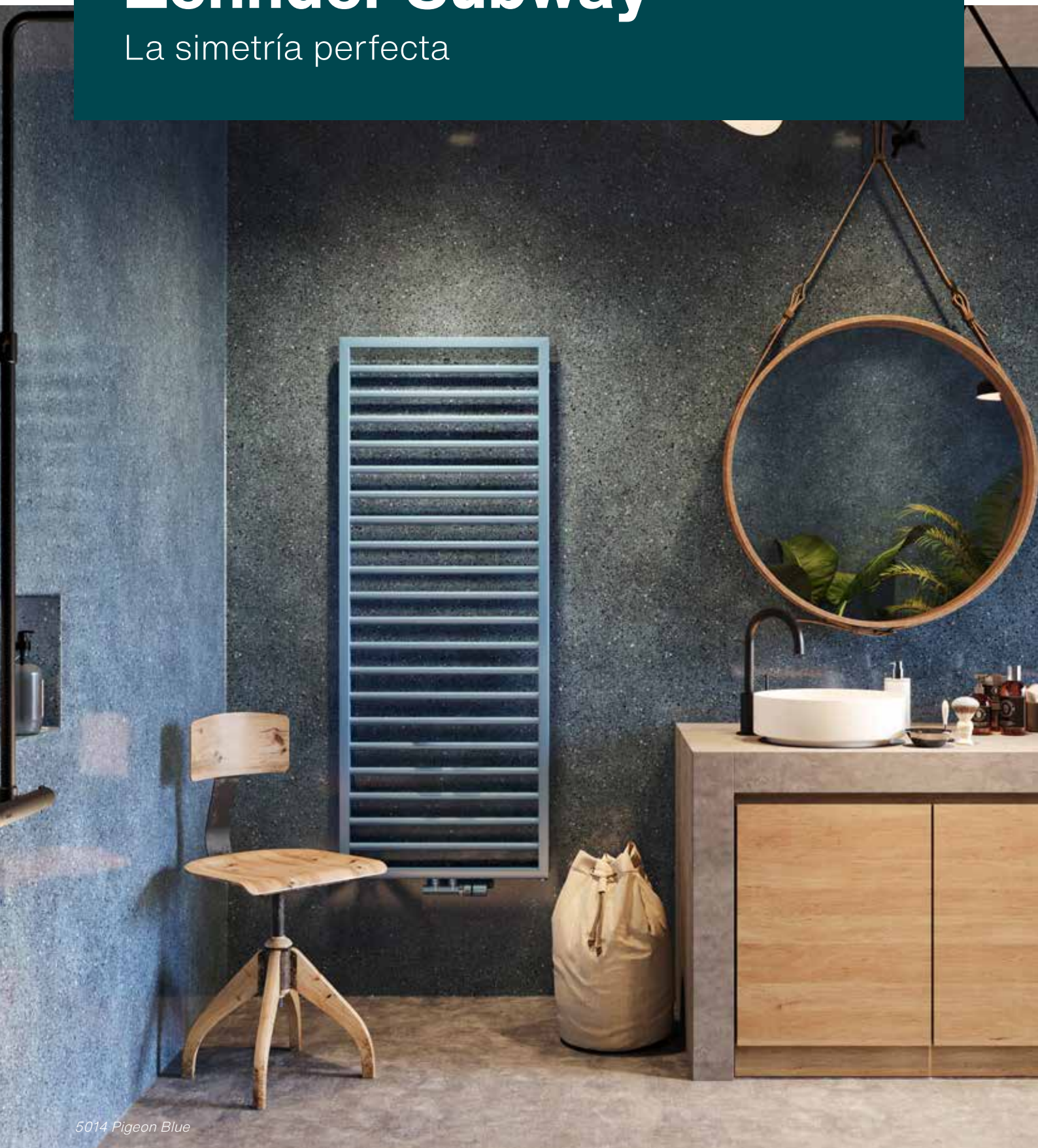
Control de pared para RF



0335 Titane | Modelo eléctrico con resistencia RF y control para pared

# Zehnder Subway

La simetría perfecta



5014 Pigeon Blue



Diseño minimalista. Zehnder Subway sorprende por la sencillez de un lenguaje formal sin concesiones. El sólido marco rectangular y los elegantes tubos redondos se fusionan en un solo objeto de diseño que seduce también como toallero. Disponible en versión agua caliente y eléctrica, que cumple con los últimos estándares EcoDesign para un uso flexible y económico.



0292 Terracotta

# Zehnder Subway



Acabado cromado

## VERSIONES Y ACABADOS

Disponible en versión:

- Agua caliente.
- Mixto.
- Eléctrico.

Se suministra en color Blanco (RAL 9016).

Disponible en acabado cromado e inox.

Disponible en la carta de colores Zehnder (ver páginas 12-13).

Para otros colores o acabados, consultar.

Válvulas de color disponibles (ver página 420).

## SOPORTES

Soportes de pared incluidos en el embalaje. En el color del radiador, solo con el pedido inicial.

### Kit de soportes de pared adicional:

Blanco estándar (RAL 9016)	PVP <b>56,04 €</b>
Cromado	PVP <b>90,73 €</b>
Inox	PVP <b>90,73 €</b>

## VÁLVULAS Y FIGURAS DE CONEXIÓN

Válvulas mono-bitubo para conexión de 50 mm entre ejes:

Instalación bitubo: *bypass* cerrado.

Instalación monotubo: *bypass* abierto.



### Pack de conexión

Incluye todas las piezas necesarias para la conexión (ver página 417).

Tipo de válvula	Acabado	Regulación manual PVP €	Regulación termostática PVP €
Todos los tipos de válvulas	Todos los acabados	207,97	274,84

## FUNCIONAMIENTO ELÉCTRICO: unidad de control Zehnder RF

La unidad de control RF va incluida con el modelo eléctrico.

Para pedir una unidad de control RF por separado, consultar.

### Funciones

- Encendido/apagado.
- Control de temperatura ambiente.
- Programación diaria/semanal.
- Función temporizador hasta 2 horas.
- Detección de ventanas abiertas.
- Bajo consumo en modo *standby*.
- 4 Programas de funcionamiento.



Control de pared para RF

### Características

- Pantalla LCD de control.
- Alimentación del mando a distancia con dos pilas LRO3 o AAA (Incluidas).
- Cable de 1,2 m con enchufe.

# Zehnder Subway

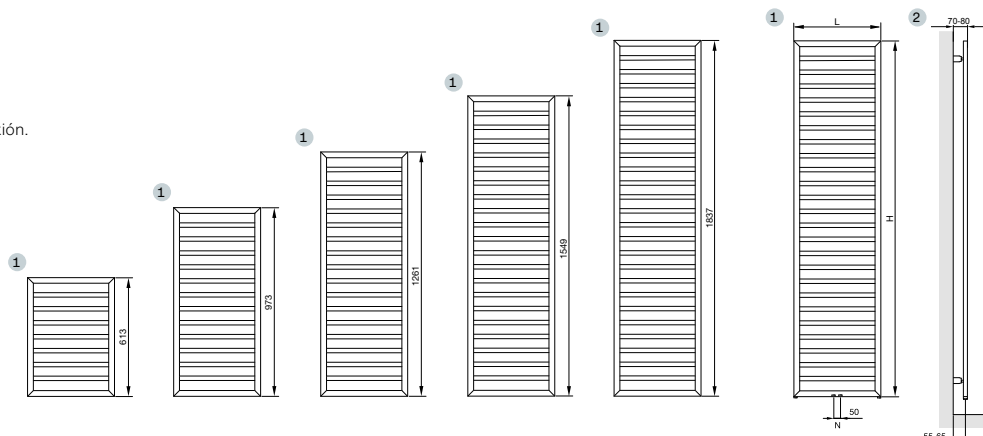
## SUB/SUBC/SUBI | Vertical

Vistas:

1. Frontal.
2. Perfil con anclaje a la pared.

NOTA

- Recuerde pedir el pack de conexión.



Vertical | Agua caliente | Blanco RAL 9016 y Carta de colores Zehnder



SUB									
Longitud L	Altura H	Entre ejes N	Modelos agua caliente	Emisión EN 442 75/65/20 ΔT 50K W	Emisión Caldera condens. ΔT 40K W	Emisión Bomba de calor ΔT 32,5K W	Exponente n	Blanco RAL 9016 PVP €	Carta de colores Zehnder PVP €
450	613	50	SUB-060-045	310	235	181	1,25	287,70	359,63
450	973	50	SUB-100-045	401	303	234	1,25	300,00	375,00
450	1.261	50	SUB-130-045	509	385	297	1,25	359,28	449,10
450	1.549	50	SUB-150-045	615	465	359	1,25	421,79	527,24
600	1.261	50	SUB-130-060	639	483	373	1,25	377,51	471,89
600	1.549	50	SUB-150-060	772	584	451	1,25	446,57	558,21
600	1.837	50	SUB-180-060	898	681	526	1,24	498,58	623,23

Vertical | Agua caliente | Cromado



SUBC									
Longitud L	Altura H	Entre ejes N	Modelos agua caliente	Emisión EN 442 75/65/20 ΔT 50K W	Emisión Caldera condens. ΔT 40K W	Emisión Bomba de calor ΔT 32,5K W	Exponente n	Cromado PVP €	
450	613	50	SUBC-060-045	205	154	119	1,27	693,85	
450	973	50	SUBC-100-045	265	200	153	1,27	750,00	
450	1.261	50	SUBC-130-045	336	253	194	1,27	848,74	
450	1.549	50	SUBC-150-045	413	311	239	1,27	1.002,36	
600	1.261	50	SUBC-130-060	408	308	237	1,26	894,31	
600	1.549	50	SUBC-150-060	502	379	292	1,26	1.054,42	
600	1.837	50	SUBC-180-060	590	445	343	1,26	1.179,40	

Vertical | Agua caliente | Inox



SUBI									
Longitud L	Altura H	Entre ejes N	Modelos agua caliente	Emisión EN 442 75/65/20 ΔT 50K W	Emisión Caldera condens. ΔT 40K W	Emisión Bomba de calor ΔT 32,5K W	Exponente n	Inox PVP €	
450	613	50	SUBI-060-045	221	166	128	1,27	840,94	
450	973	50	SUBI-100-045	287	216	166	1,27	950,00	
450	1.261	50	SUBI-130-045	370	279	214	1,27	1.064,84	
450	1.549	50	SUBI-150-045	445	335	257	1,27	1.266,62	
600	1.261	50	SUBI-130-060	447	337	260	1,26	1.131,24	
600	1.549	50	SUBI-150-060	538	406	313	1,26	1.346,03	
600	1.837	50	SUBI-180-060	633	478	368	1,26	1.618,11	

# Zehnder Subway

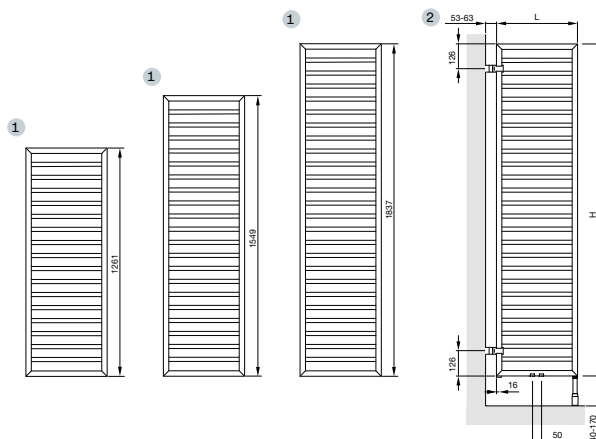
## SUB/SUBC | Vertical con separador de ambientes

Vistas:

1. Frontal.
2. Frontal con anclaje a la pared.

NOTA

- Recuerde pedir el pack de conexión.



Vertical | Agua caliente | Blanco RAL 9016



SUB									
Longitud L	Altura H	Entre ejes N	Modelos agua caliente	Emisión EN 442 75/65/20 ΔT 50K W	Emisión Caldera condens. ΔT 40K W	Emisión Bomba de calor ΔT 32,5K W	Exponente n	Blanco RAL 9016 PVP €	Carta de colores Zehnder PVP €
450	1.261	50	SUB-130-045-R	509	385	297	1,25	501,18	626,48
450	1.549	50	SUB-150-045-R	615	465	359	1,25	563,67	704,59
450	1.837	50	SUB-180-045-R	716	543	420	1,24	614,43	768,04
600	1.261	50	SUB-130-060-R	639	483	373	1,25	519,41	649,26
600	1.549	50	SUB-150-060-R	772	584	451	1,25	587,10	733,88
600	1.837	50	SUB-180-060-R	898	681	526	1,24	640,46	800,58

Vertical | Agua caliente | Cromado



SUBC									
Longitud L	Altura H	Entre ejes N	Modelos agua caliente	Emisión EN 442 75/65/20 ΔT 50K W	Emisión Caldera condens. ΔT 40K W	Emisión Bomba de calor ΔT 32,5K W	Exponente n	Cromado PVP €	
450	1.261	50	SUBC-130-045-R	336	253	194	1,27	1.073,95	
450	1.549	50	SUBC-150-045-R	413	311	239	1,27	1.227,57	
450	1.837	50	SUBC-180-045-R	486	366	281	1,27	1.346,03	
600	1.261	50	SUBC-130-060-R	408	308	237	1,26	1.119,51	
600	1.549	50	SUBC-150-060-R	502	379	292	1,26	1.279,64	
600	1.837	50	SUBC-180-060-R	590	445	343	1,26	1.404,61	

# Zehnder Subway

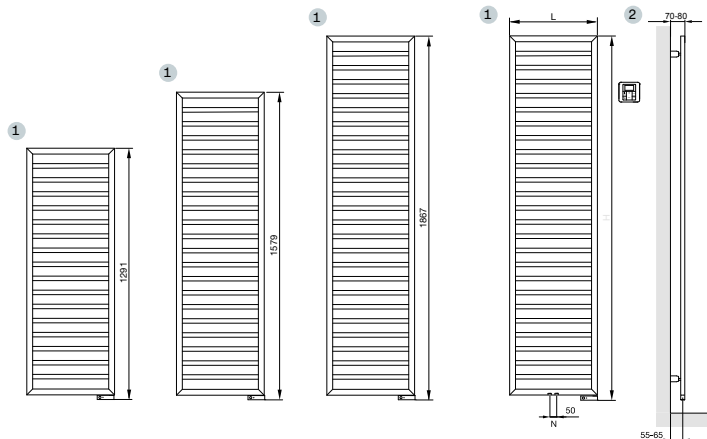
## SUBM/SUBMC/SUBMI | Vertical

Vistas:

1. Frontal.
2. Perfil con anclaje a la pared.

### NOTA

- Recuerde pedir el pack de conexión.
- Este modelo incluye de fábrica la resistencia RF. Ver página 124.



Vertical | Mixto | Blanco RAL 9016



### SUBM

Longitud L	Altura H	Entre ejes N	Modelos agua caliente y mixtos	Emisión EN 442 75/65/20 ΔT 50K W	Emisión Caldera condens. ΔT 40K W	Emisión Bomba de calor ΔT 32,5K W	+ Uso mixto potencia eléctrica W	Exponente n	Blanco RAL 9016 PVP €	Carta de colores Zehnder PVP €
450	1.291	50	SUBM-130-45/GD	509	385	297	500	1,25	777,14	971,43
450	1.579	50	SUBM-150-45/GD	615	465	359	600	1,25	831,83	1.039,79
600	1.291	50	SUBM-130-60/GD	639	483	373	600	1,25	820,11	1.025,14
600	1.579	50	SUBM-150-60/GD	772	584	451	750	1,25	919,05	1.148,81
600	1.867	50	SUBM-180-60/GD	898	681	526	900	1,24	1.002,36	1.252,95



Vertical | Mixto | Cromado



### SUBMC

Longitud L	Altura H	Entre ejes N	Modelos agua caliente y mixtos	Emisión EN 442 75/65/20 ΔT 50K W	Emisión Caldera condens. ΔT 40K W	Emisión Bomba de calor ΔT 32,5K W	Uso mixto potencia eléctrica W	Exponente n	Cromado PVP €
450	1.291	50	SUBMC-130-45/GD	336	253	194	500	1,27	1.547,80
450	1.579	50	SUBMC-150-45/GD	413	311	239	600	1,27	1.825,06
600	1.291	50	SUBMC-130-60/GD	408	308	237	600	1,26	1.632,42
600	1.579	50	SUBMC-150-60/GD	502	379	292	750	1,26	2.043,37
600	1.867	50	SUBMC-180-60/GD	590	443	340	900	1,28	2.218,20



CRM

Vertical | Mixto | Inox



### SUBMI

Longitud L	Altura H	Entre ejes N	Modelos agua caliente y mixtos	Emisión EN 442 75/65/20 ΔT 50K W	Emisión Caldera condens. ΔT 40K W	Emisión Bomba de calor ΔT 32,5K W	Uso mixto potencia eléctrica W	Exponente n	Inox PVP €
450	1.291	50	SUBMI-130-45/GD	370	279	214	500	1,27	1.675,36
450	1.579	50	SUBMI-150-45/GD	445	335	257	600	1,27	1.972,17
600	1.291	50	SUBMI-130-60/GD	447	337	260	600	1,26	1.796,43
600	1.579	50	SUBMI-150-60/GD	538	407	314	750	1,25	2.203,90
600	1.867	50	SUBMI-180-60/GD	633	481	373	900	1,23	2.446,02



INOX

# Zehnder Subway

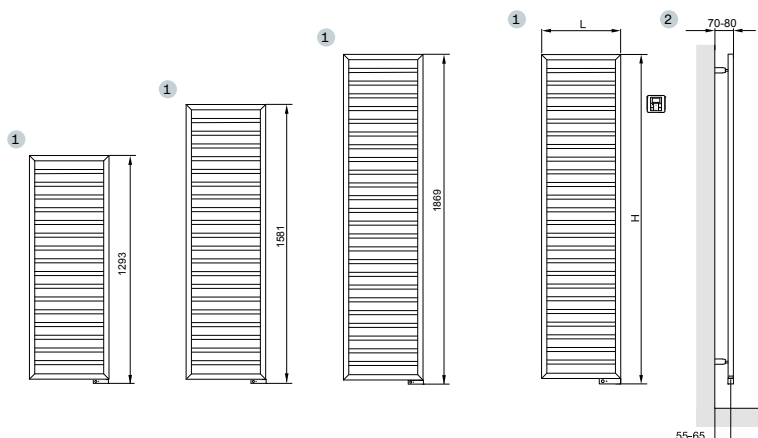
## SUBE/SUBEC/SUBEI | Vertical

Vistas:

1. Frontal.
2. Frontal con anclaje a la pared.

### NOTA

- Recuerde pedir el pack de conexión.
- Este modelo incluye de fábrica la resistencia RF. Ver página 124.



Vertical | Eléctrico | Blanco RAL 9016



SUBE					
Longitud L	Altura H	Modelos eléctricos	Potencia eléctrica	Blanco RAL 9016	Carta de colores Zehnder
mm	mm		W	PVP €	PVP €
450	1.293	SUBE-130-45/GD	500	797,99	997,49
450	1.581	SUBE-150-45/GD	600	866,98	1.083,73
450	1.869	SUBE-180-45/GD	750	977,63	1.222,04
600	1.293	SUBE-130-60/GD	600	822,71	1.028,39
600	1.581	SUBE-150-60/GD	750	950,29	1.187,86
600	1.869	SUBE-180-60/GD	900	1.040,12	1.300,15

Vertical | Eléctrico | Cromado



SUBEC				
Longitud L	Altura H	Modelos eléctricos	Potencia eléctrica	Cromado
mm	mm		W	PVP €
450	1.293	SUBEC-130-45/GD	300	1.515,26
450	1.581	SUBEC-150-45/GD	300	1.787,32
450	1.869	SUBEC-180-45/GD	300	1.905,78
600	1.293	SUBEC-130-60/GD	300	1.690,99
600	1.581	SUBEC-150-60/GD	300	1.986,49
600	1.869	SUBEC-180-60/GD	600	2.164,85

Vertical | Eléctrico | Inox



SUBEI				
Longitud L	Altura H	Modelos eléctricos	Potencia eléctrica	Inox
mm	mm		W	PVP €
450	1.293	SUBEI-130-45/GD	300	1.661,04
450	1.581	SUBEI-150-45/GD	300	1.960,46
450	1.869	SUBEI-180-45/GD	500	2.216,91
600	1.293	SUBEI-130-60/GD	300	1.727,44
600	1.581	SUBEI-150-60/GD	500	2.177,86
600	1.869	SUBEI-180-60/GD	600	2.436,90



Toalleros Zehnder

0557 Black Matt | Modelo eléctrico con resistencia RF

# Zehnder Toga

Diseño armonioso



0523 Beige quartz



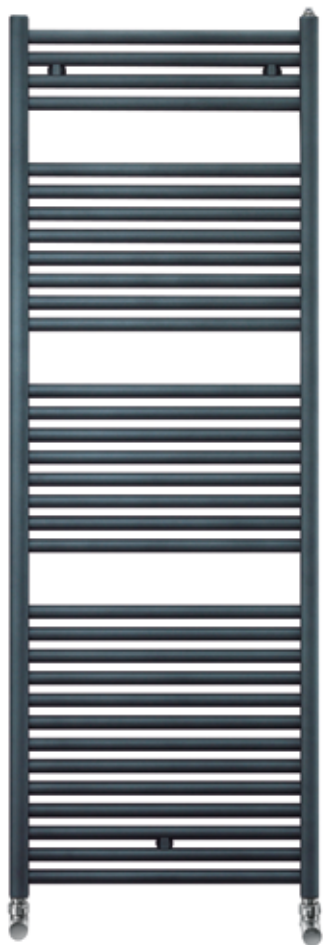
Zehnder Toga es un radiador funcional, con un diseño sin estridencias y un excelente rendimiento térmico. Las suaves líneas de los tubos y los cómodos espacios para toallas se conjugan para brindar el máximo confort. Un radiador toallero flexible que se adapta a usos y ambientes diversos, manteniendo su propio estilo. Disponible en versión de agua caliente y eléctrica, que respeta los últimos estándares EcoDesign para disfrutar de un confort responsable todo el año.



9016 Traffic White

Versión Retrofit con conexión lateral estándar (500 mm entre ejes)

# Zehnder Toga



0336 Volcanic

## VERSIONES Y ACABADOS

Disponible en versión:

Agua caliente.

Mixto.

Eléctrico.

Se suministra en color Blanco (RAL 9016).

Disponible en acabado cromado.

Disponible en la carta de colores Zehnder (ver páginas 12-13).

Para otros colores o acabados, consultar.

Válvulas de color disponibles (ver página 420).

**Suplemento Retrofit**

PVP **75,77 €**

## SOPORTES

Soportes de pared incluidos en el embalaje. En el color del radiador, solo con el pedido inicial.

**Kit de soportes de pared adicional:**

Blanco estándar (RAL 9016) PVP **56,04 €**

Cromado PVP **90,73 €**

## VÁLVULAS Y FIGURAS DE CONEXIÓN

Válvulas bitubo.

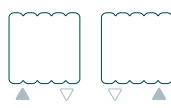
Tipo B, C, D, E o F. (ver página 418).

Válvulas monotubo (bajo pedido).

Tipo J, K o M. (ver página 420).



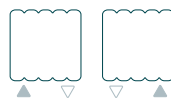
Tipo B



Tipo C



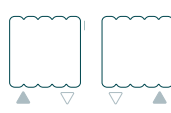
Tipo D



Tipo E



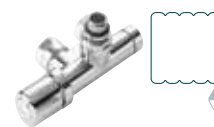
Tipo F



Tipo J



Tipo K



Tipo M

## Pack de conexión

Incluye todas las piezas necesarias para la conexión (ver página 417).

Tipo de válvula	Acabado	Regulación manual PVP €	Regulación termostática PVP €
Todos los tipos de válvulas	Todos los acabados	207,97	274,84

# Zehnder Toga

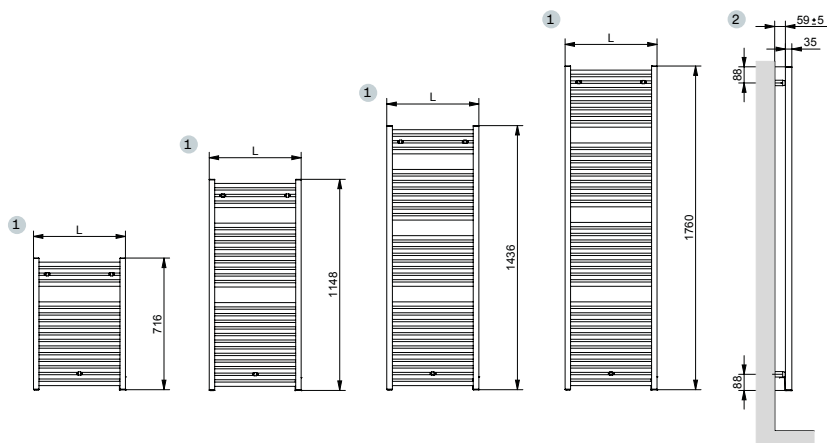
## TG/TGC | Vertical

Vistas:

1. Frontal.
2. Perfil con anclaje a la pared.

### NOTA

- Recuerde pedir el pack de conexión.



Vertical | Agua caliente y mixto | Blanco RAL 9016 y Carta de colores Zehnder



TG											
Longitud L	Altura H	Entre ejes N	Modelos agua caliente y mixtos	Emisión EN 442 75/65/20 ΔT 50K W	Emisión Caldera condens. ΔT 40K W	Emisión Bomba de calor ΔT 32,5K W	Exponente n	Uso mixto potencia eléctrica W	Blanco RAL 9016 PVP €	Carta de colores Zehnder PVP €	
450	716	420	TG-070-045	326	248	192	1,23	300	262,25	327,81	
450	1.148	420	TG-120-045	513	389	301	1,24	300	336,50	420,63	
450	1.760	420	TG-180-045	780	591	457	1,24	600	445,51	556,89	
500	716	470	TG-070-050	359	273	211	1,23	300	271,73	339,66	
500	1.148	470	TG-120-050	565	428	331	1,24	300	347,55	434,44	
500	1.436	470	TG-150-050	701	530	409	1,25	600	410,74	513,43	
500	1.760	470	TG-180-050	862	654	505	1,24	600	489,76	612,20	
600	716	570	TG-070-060	424	323	251	1,22	300	290,68	363,35	
600	1.148	570	TG-120-060	668	507	392	1,24	600	379,14	473,93	
600	1.436	570	TG-150-060	825	624	481	1,25	600	442,34	552,93	
600	1.760	570	TG-180-060	1.028	781	605	1,23	900	507,11	633,89	
750	1.148	720	TG-120-075	824	626	485	1,23	600	426,54	533,18	
750	1.760	720	TG-180-075	1.276	972	754	1,22	1.200	578,20	722,75	
1.000	1.760	970	TG-180-100	1.690	1.293	1.008	1,20	1.200	631,92	789,90	

Vertical | Agua caliente y mixto | Cromado



TGC										
Longitud L	Altura H	Entre ejes N	Modelos agua caliente y mixtos	Emisión EN 442 75/65/20 ΔT 50K W	Emisión Caldera condens. ΔT 40K W	Emisión Bomba de calor ΔT 32,5K W	Exponente n	Uso mixto potencia eléctrica W	Cromado PVP €	
500	716	470	TGC-070-050	240	180	137	1,30	-	551,95	
500	1.148	470	TGC-120-050	379	284	216	1,30	300	813,60	
500	1.436	470	TGC-150-050	478	357	272	1,31	300	1.058,34	
500	1.760	470	TGC-180-050	596	446	340	1,30	300	1.279,64	
600	1.148	570	TGC-120-060	451	337	258	1,30	300	956,81	
600	1.760	570	TGC-180-060	709	530	405	1,30	600	1.347,33	

Para modelo mixto, hay que añadir al toallero la resistencia eléctrica IHC, IHD o IHE, según opciones de control deseadas. No incluido en el precio. Ver páginas 412-413 para consultar sus características.

# Zehnder Toga

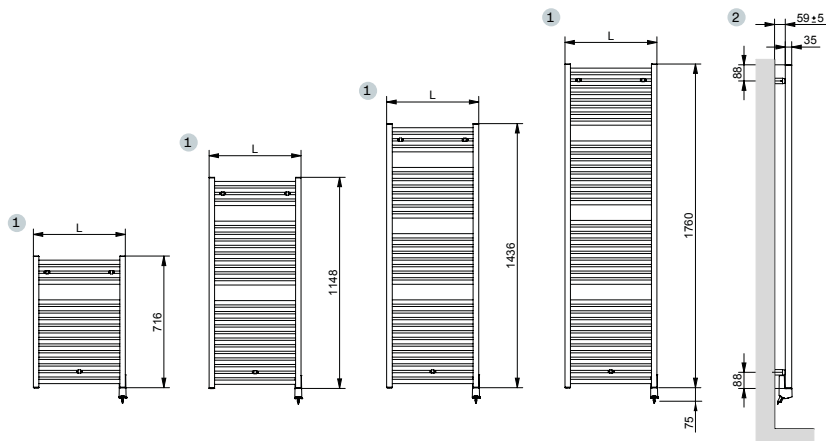
## Resistencia IHD | Vertical

Vistas:

1. Frontal.
2. Perfil con anclaje a la pared.

### NOTA

- Este modelo eléctrico incluye la resistencia IHD.
- La resistencia puede colocarse a izquierda o derecha. Indicar al realizar el pedido.



Vertical | Eléctrico con IHD | Blanco RAL 9016 y Carta de colores Zehnder



TGZ					
Longitud L	Altura H	Modelos eléctricos	Potencia eléctrica	Blanco RAL 9016	Carta de colores Zehnder
mm	mm		W	PVP €	PVP €
500	716	TGZSS070050EDZD	300	517,23	646,54
500	1.148	TGZSS120050EDZD	600	574,62	718,28
500	1.436	TGZSS150050EDZD	600	670,25	837,81
500	1.760	TGZSS180050EDZD	900	765,90	957,38
600	1.148	TGZSS120060EDZD	600	615,82	769,78
600	1.760	TGZSS180060EDZD	900	799,71	999,64
750	1.760	TGZSS180075EDZD	1.200	868,87	1.086,09

Vertical | Eléctrico con IHD | Cromado



TGZC				
Longitud L	Altura H	Modelos eléctricos	Potencia eléctrica	Cromados
mm	mm		W	PVP €
500	1.148	TGZCS120050EDZD	400	995,41
500	1.436	TGZCS150050EDZD	400	1.289,65
600	1.760	TGZCS180060EDZD	600	1.635,38

### Entiende la codificación:

<b>TGZ</b>	<b>S</b>	<b>S</b>	<b>080</b>	<b>040</b>	<b>E</b>	<b>D</b>	<b>Z</b>	<b>D</b>
Modelo	Material: C: acero, cromado I: Acero, inox S: Acero, recubierto en polvo	Ejecución: S: estándar L: asimétrica izquierda R: asimétrica derecha	Altura	Ancho	Versión: E: eléctrica M: mixto	Resistencia: A: IHE C: IHC D: IHD	Control remoto: Z: no incluido A: incluido	Enchufe EU

## FUNCIONAMIENTO ELÉCTRICO: Resistencia IHD

### Características

- Color del elemento calefactor: disponible en colores de la carta Zehnder.
- Color del cable: blanco/gris/negro.
- Posibilidad de escoger color con el pedido inicial sin coste adicional.
- Si no se indica preferencia, el color de la resistencia será el mismo que el color del radiador y el cable en color blanco.
- Longitud del cable: 1,2 m. Con enchufe Schuko, alimentación de 230 V 50 Hz, clase de protección II (IP44/IK07).



**RCE**  
Cód. 887970  
PVP **160€**

### Funciones

- Control: directamente con un mando a distancia RCE (opcional y bajo pedido) o a través de la aplicación Zehnder Connect.
- Funciones principales: encendido/apagado, control de temperatura ambiente o de superficie, temporizador, programación diaria/semanal, detección de ventana abierta.
- Compatible con Zehnder Connect Box (opcional).



# Zehnder Toga

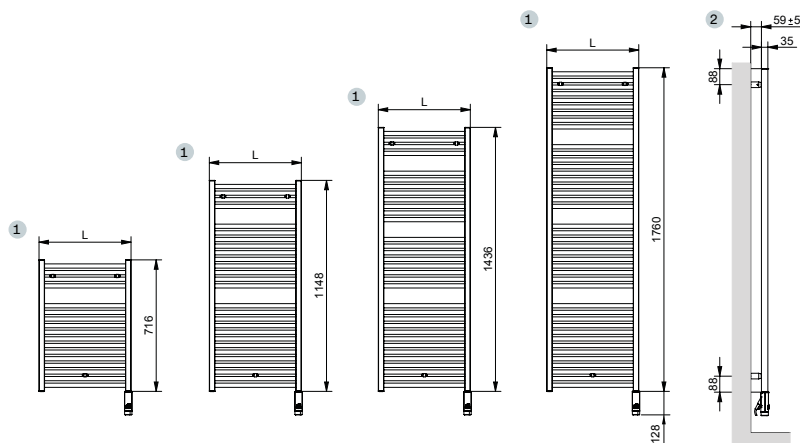
## Resistencia IHC | Vertical

Vistas:

1. Frontal.
2. Perfil con anclaje a la pared.

### NOTA

- Este modelo eléctrico incluye la resistencia IHC.
- La resistencia puede colocarse a izquierda o derecha. Indicar al realizar el pedido.



Vertical | Eléctrico con IHC | Blanco RAL 9016 y Carta de colores Zehnder



TGZ					
Longitud L	Altura H	Modelos eléctricos	Potencia eléctrica	Blanco RAL 9016	Carta de colores Zehnder
mm	mm		W	PVP €	PVP €
500	716	TGZSS070050ECZD	300	525,23	656,54
500	1.148	TGZSS120050ECZD	600	582,62	728,28
500	1.436	TGZSS150050ECZD	600	678,25	847,81
500	1.760	TGZSS180050ECZD	900	773,90	967,38
600	1.148	TGZSS120060ECZD	600	623,82	779,78
600	1.760	TGZSS180060ECZD	900	807,71	1.009,64
750	1.760	TGZSS180075ECZD	1.200	876,87	1.096,09

Vertical | Eléctrico con IHC | Cromado



TGZC				
Longitud L	Altura H	Modelos eléctricos	Potencia eléctrica	Cromados
mm	mm		W	PVP €
500	1.148	TGZCS120050ECZD	400	1.003,41
500	1.436	TGZCS150050ECZD	400	1.297,65
600	1.760	TGZCS180060ECZD	600	1.643,38

### Entiende la codificación:

TGZ	S	S	080	040	E	C	Z	D
Modelo	Material: C: acero, cromado I: Acero, inox S: Acero, recubierto en polvo	Ejecución: S: estándar L: asimétrica izquierda R: asimétrica derecha	Altura	Ancho	Versión: E: eléctrico M: mixto	Resistencia: A: IHC C: IHC D: IHD	Control remoto: Z: no incluido A: incluido	Enchufe EU

## FUNCIONAMIENTO ELÉCTRICO: Resistencia IHC

### Características

- Color del elemento calefactor: blanco/gris/negro.
- Color del cable: blanco/gris/negro.
- Posibilidad de escoger color con el pedido inicial sin coste adicional.
- Si no se indica preferencia, el color se ajusta automáticamente según el acabado del radiador (consulte la tabla de colores en la página 413).
- Longitud del cable: 1,2 m. Con enchufe Schuko, alimentación de 230 V 50 Hz, clase de protección II (IP44/IK07).

### Funciones

- Control: directamente en la resistencia con pantalla LED, con un mando a distancia RCE (opcional y bajo pedido) o a través de la aplicación Zehnder Connect.
- Funciones principales: encendido/apagado, control de temperatura ambiente o de superficie, temporizador, programación diaria/semanal detección de ventana abierta.
- Compatible con Zehnder Connect Box (opcional).



RCE  
Cód. 887970  
PVP 160€



# Zehnder Toga

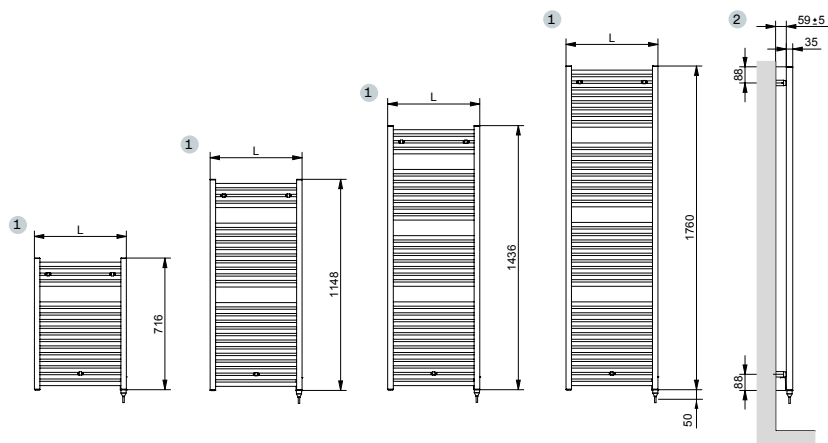
## Resistencia IHE | Vertical

Vistas:

1. Frontal.
2. Perfil con anclaje a la pared.

### NOTA

- Este modelo eléctrico incluye la resistencia IHE.
- La resistencia puede colocarse a izquierda o derecha. Indicar al realizar el pedido.



Vertical | Eléctrico con IHE | Blanco RAL 9016 y Carta de colores Zehnder



TGZ					
Longitud L	Altura H	Modelos eléctricos	Potencia eléctrica	Blanco RAL 9016	Carta de colores Zehnder
mm	mm		W	PVP €	PVP €
500	716	TGZSS070050EAZD	300	475,23	594,04
500	1.148	TGZSS120050EAZD	600	532,62	665,78
500	1.436	TGZSS150050EAZD	600	628,25	785,31
500	1.760	TGZSS180050EAZD	900	723,90	904,88
600	1.148	TGZSS120060EAZD	600	573,82	717,28
600	1.760	TGZSS180060EAZD	900	757,71	947,14
750	1.760	TGZSS180075EAZD	1.200	826,87	1.033,59



Vertical | Eléctrico con IHE | Cromado



TGZC				
Longitud L	Altura H	Modelos eléctricos	Potencia eléctrica	Cromados
mm	mm		W	PVP €
500	1.148	TGZCS120050EAZD	400	953,41
500	1.436	TGZCS150050EAZD	400	1.247,65
600	1.760	TGZCS180060EAZD	600	1.593,38



### Entiende la codificación:

<b>TGZ</b>	<b>S</b>	<b>S</b>	<b>080</b>	<b>040</b>	<b>E</b>	<b>A</b>	<b>Z</b>	<b>D</b>
Modelo	Material: C: acero, cromado I: Acero, inox S: Acero, recubierto en polvo	Ejecución: S: estándar L: asimétrica izquierda R: asimétrica derecha	Altura	Ancho	Versión: E: eléctrico M: mixto	Resistencia: A: IHE C: IHC D: IHD	Control remoto: Z: no incluido A: incluido	Enchufe EU

## FUNCIONAMIENTO ELÉCTRICO: Resistencia IHE

### Características

- Color del elemento calefactor y cable: blanco/cromo, según el color del toallero.
- Longitud del cable: 1,2 m. Con enchufe Schuko, alimentación de 230 V 50 Hz, clase de protección II (IP44/IK07).

### Funciones

- Compatible con sistemas BMS, entornos B2B (por ejemplo, hoteles).





9016 Traffic White | Resistencia IHC en color blanco con mando RCE opcional

# Zehnder Universal

El valor de un clásico



*Acabado cromado*





Zehnder Universal es el radiador toallero por excelencia y el complemento perfecto para espacios pequeños gracias a su escasa separación de la pared. Su diseño atemporal y su confort lo convierten en el protagonista de cualquier estancia.



*0336 Volcanic*

Versión Retrofit con conexión lateral estándar (500 mm entre ejes)

# Zehnder Universal



0336 Volcanic

## VERSIONES Y ACABADOS

Disponible en versión:

Agua caliente.

Mixto.

Se suministra en color Blanco (RAL 9016).

Disponible en acabado cromado.

Disponible en la carta de colores Zehnder (ver páginas 12-13).

Para otros colores o acabados, consultar.

Válvulas de color disponibles (ver página 420).

**Suplemento Retrofit** PVP **75,77 €**

## SOPORTES

Soportes de pared incluidos en el embalaje. En el color del radiador, solo con el pedido inicial.

**Kit de soportes de pared adicional:**

Blanco estándar (RAL 9016) PVP **56,04 €**

Cromado PVP **90,73 €**

## VÁLVULAS Y FIGURAS DE CONEXIÓN

Válvulas mono-bitubo para conexión de 50 mm entre ejes:

Instalación bitubo: *bypass* cerrado.

Instalación monotubo: *bypass* abierto.



## Pack de conexión

Incluye todas las piezas necesarias para la conexión (ver página 417).

Tipo de válvula	Acabado	Regulación manual PVP €	Regulación termostática PVP €
Todos los tipos de válvulas	Todos los acabados	207,97	274,84

# Zehnder Universal

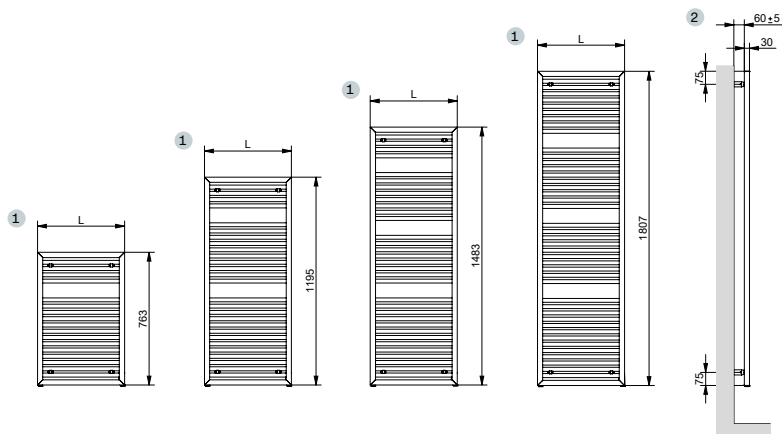
## HU/HUC | Vertical

Vistas:

1. Frontal.
2. Perfil con anclaje a la pared.

### NOTA

- Recuerde pedir el pack de conexión.



Vertical | Agua caliente y mixto | Blanco RAL 9016



HU										
Longitud L	Altura H	Entre ejes N	Modelos agua caliente y mixtos	Emisión EN 442 75/65/20 ΔT 50K W	Emisión Caldera condens. ΔT 40K W	Emisión Bomba de calor ΔT 32,5K W	Exponente n	Uso mixto potencia eléctrica W	Blanco RAL 9016 PVP €	Carta colores Zehnder PVP €
450	1.195	50	HU-120-045	553	417	320	1,27	300	688,93	861,16
450	1.807	50	HU-180-045	831	627	483	1,26	600	908,96	1.136,20
500	763	50	HU-070-050	401	304	235	1,24	300	628,21	785,26
500	1.195	50	HU-120-050	613	463	356	1,26	600	701,05	876,31
500	1.483	50	HU-150-050	752	569	439	1,25	600	827,01	1.033,76
500	1.807	50	HU-180-050	919	694	534	1,26	900	924,14	1.155,18
600	763	50	HU-070-060	477	362	280	1,24	300	654,01	817,51
600	1.195	50	HU-120-060	735	555	427	1,26	600	711,69	889,61
600	1.483	50	HU-150-060	890	673	519	1,25	600	842,18	1.052,73
600	1.807	50	HU-180-060	1.093	827	638	1,25	900	939,31	1.174,14
750	1.195	50	HU-120-075	918	695	536	1,25	600	766,31	957,89
750	1.807	50	HU-180-075	1.355	1.030	798	1,23	1.200	1.015,19	1.268,99
1.000	1.807	50	HU-180-100	1.792	1.368	1.064	1,21	1.200	1.148,72	1.435,90

Vertical | Agua caliente y mixto | Cromado



HUC										
Longitud L	Altura H	Entre ejes N	Modelos agua caliente y mixtos	Emisión EN 442 75/65/20 ΔT 50K W	Emisión Caldera condens. ΔT 40K W	Emisión Bomba de calor ΔT 32,5K W	Exponente n	Uso mixto potencia eléctrica W	Cromado PVP €	
450	1.195	50	HUC-120-045	387	291	224	1,27	300	1.621,88	
450	1.807	50	HUC-180-045	582	439	338	1,26	300	2.140,48	
500	763	50	HUC-070-050	281	213	165	1,24	-	1.519,48	
500	1.195	50	HUC-120-050	429	324	249	1,26	300	1.653,25	
500	1.483	50	HUC-150-050	526	398	307	1,25	300	1.952,19	
500	1.807	50	HUC-180-050	643	485	374	1,26	300	2.185,07	
600	763	50	HUC-070-060	334	253	196	1,24	300	1.653,25	
600	1.195	50	HUC-120-060	515	389	299	1,26	300	1.742,45	
600	1.483	50	HUC-150-060	623	471	364	1,25	600	2.105,80	
600	1.807	50	HUC-180-060	765	579	446	1,25	600	2.300,69	
750	1.195	50	HUC-120-075	643	486	375	1,25	300	1.965,42	
750	1.807	50	HUC-180-075	949	721	559	1,23	900	2.594,67	

Para modelo mixto, hay que añadir al toallero la resistencia eléctrica IHC, IHD o IHE, según opciones de control deseadas. No incluido en el precio. Ver páginas 412-413 para consultar sus características.

# Zehnder Universal

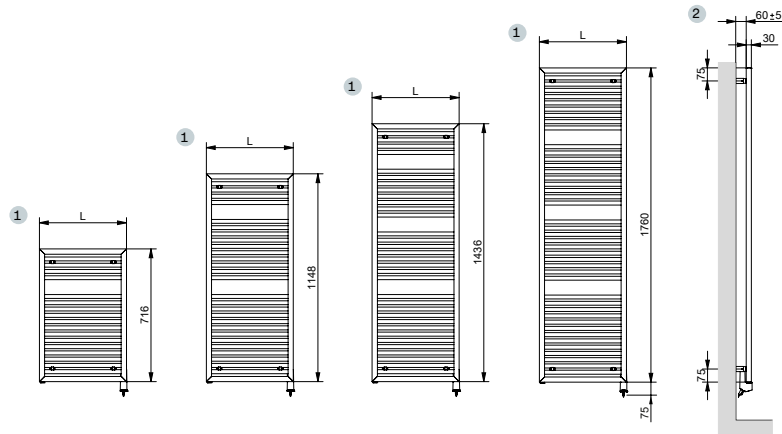
## Resistencia IHD | Vertical

Vistas:

1. Frontal.
2. Perfil con anclaje a la pared.

### NOTA

- Este modelo eléctrico incluye la resistencia IHD.
- La resistencia puede colocarse a izquierda o derecha. Indicar al realizar el pedido.



Vertical | Eléctrico con IHD | Blanco RAL 9016 y Carta de colores Zehnder



HUZ					
Longitud L	Altura H	Modelos eléctricos	Potencia eléctrica	Blanco RAL 9016	Carta de colores Zehnder
mm	mm		W	PVP €	PVP €
500	716	HUZSS070050EDZD	600	914,89	1.143,61
500	1.148	HUZSS120050EDZD	600	985,95	1.232,44
500	1.436	HUZSS150050EDZD	600	1.108,84	1.386,05
500	1.760	HUZSS180050EDZD	600	1.203,60	1.504,50
600	1.148	HUZSS120060EDZD	600	996,33	1.245,41
600	1.760	HUZSS180060EDZD	600	1.218,40	1.523,00
750	1.760	HUZSS180075EDZD	600	1.292,43	1.615,54

Vertical | Eléctrico con IHD | Cromado



HUZC				
Longitud L	Altura H	Modelos eléctricos	Potencia eléctrica	Cromados
mm	mm		W	PVP €
500	1.148	HUZCS120050EDZD	400	1.504,93
500	1.436	HUZCS150050EDZD	400	1.796,58
600	1.760	HUZCS180060EDZD	600	2.136,58

### Entiende la codificación:

<b>HUZ</b>	<b>S</b>	<b>S</b>	<b>080</b>	<b>040</b>	<b>E</b>	<b>D</b>	<b>Z</b>	<b>D</b>
Modelo	Material: C: acero, cromado I: Acero, inox S: Acero, recubierto en polvo	Ejecución: S: estándar L: asimétrica izquierda R: asimétrica derecha	Altura	Ancho	Versión: E: eléctrico M: mixto	Resistencia: A: IHE C: IHC D: IHD	Control remoto: Z: no incluido A: incluido	Enchufe EU

## FUNCIONAMIENTO ELÉCTRICO: Resistencia IHD

### Características

- Color del elemento calefactor: disponible en colores de la carta Zehnder.
- Color del cable: blanco/gris/negro.
- Posibilidad de escoger color con el pedido inicial sin coste adicional.
- Si no se indica preferencia, el color de la resistencia será el mismo que el color del radiador y el cable en color blanco.
- Longitud del cable: 1,2 m. Con enchufe Schuko, alimentación de 230 V 50 Hz, clase de protección II (IP44/IK07).

### Funciones

- Control: directamente con un mando a distancia RCE (opcional y bajo pedido) o a través de la aplicación Zehnder Connect.
- Funciones principales: encendido/apagado, control de temperatura ambiente o de superficie, temporizador, programación diaria/semanal, detección de ventana abierta.
- Compatible con Zehnder Connect Box (opcional).



**RCE**  
Cód. 887970  
PVP **160€**



# Zehnder Universal

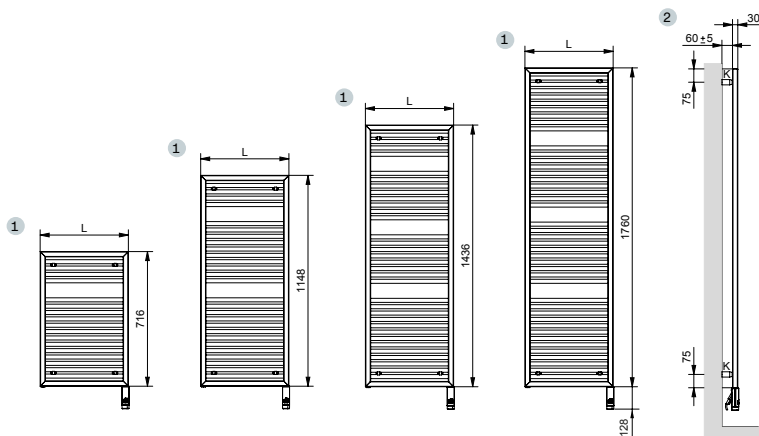
## Resistencia IHC | Vertical

Vistas:

1. Frontal.
2. Perfil con anclaje a la pared.

### NOTA

- Este modelo eléctrico incluye la resistencia IHC.
- La resistencia puede colocarse a izquierda o derecha. Indicar al realizar el pedido.



Vertical | Eléctrico con IHC | Blanco RAL 9016 y Carta de colores Zehnder



HUZ					
Longitud L	Altura H	Modelos eléctricos	Potencia eléctrica	Blanco RAL 9016	Carta de colores Zehnder
mm	mm		W	PVP €	PVP €
500	716	HUZSS070050ECZD	300	922,89	1.153,61
500	1.148	HUZSS120050ECZD	600	993,95	1.242,44
500	1.436	HUZSS150050ECZD	600	1.116,84	1.396,05
500	1.760	HUZSS180050ECZD	900	1.211,60	1.514,50
600	1.148	HUZSS120060ECZD	600	1.004,33	1.255,41
600	1.760	HUZSS180060ECZD	900	1.226,40	1.533,00
750	1.760	HUZSS180075ECZD	1.200	1.300,43	1.625,54

Vertical | Eléctrico con IHC | Cromado



HUZC				
Longitud L	Altura H	Modelos eléctricos	Potencia eléctrica	Cromados
mm	mm		W	PVP €
500	1.148	HUZCS120050ECZD	400	1.512,93
500	1.436	HUZCS150050ECZD	400	1.804,58
600	1.760	HUZCS180060ECZD	600	2.144,58

### Entiende la codificación:

<b>HUZ</b>	<b>S</b>	<b>S</b>	<b>080</b>	<b>040</b>	<b>E</b>	<b>C</b>	<b>Z</b>	<b>D</b>
Modelo	Material: C: acero, cromado I: Acero, inox S: Acero, recubierto en polvo	Ejecución: S: estándar L: asimétrica izquierda R: asimétrica derecha	Altura	Ancho	Versión: E: eléctrico M: mixto	Resistencia: A: IHC C: IHC D: IHD	Control remoto: Z: no incluido A: incluido	Enchufe EU

## FUNCIONAMIENTO ELÉCTRICO: Resistencia IHC

### Características

- Color del elemento calefactor: blanco/gris/negro.
- Color del cable: blanco/gris/negro.
- Posibilidad de escoger color con el pedido inicial sin coste adicional.
- Si no se indica preferencia, el color se ajusta automáticamente según el acabado del radiador (consulte la tabla de colores en la página 413).
- Longitud del cable: 1,2 m. Con enchufe Schuko, alimentación de 230 V 50 Hz, clase de protección II (IP44/IK07).

### Funciones

- Control: directamente en la resistencia con pantalla LED, con un mando a distancia RCE (opcional y bajo pedido) o a través de la aplicación Zehnder Connect.
- Funciones principales: encendido/apagado, control de temperatura ambiente o de superficie, temporizador, programación diaria/semanal, detección de ventana abierta.
- Compatible con Zehnder Connect Box (opcional).



# Zehnder Universal

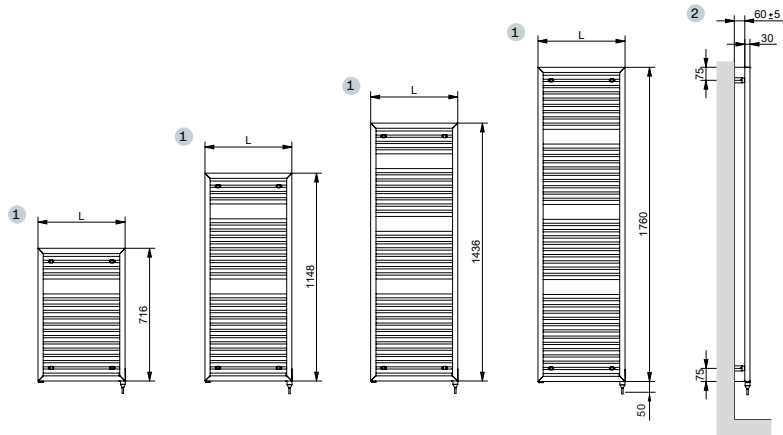
## Resistencia IHE | Vertical

Vistas:

1. Frontal.
2. Perfil con anclaje a la pared.

### NOTA

- Este modelo eléctrico incluye la resistencia IHE.
- La resistencia puede colocarse a izquierda o derecha. Indicar al realizar el pedido.



Vertical | Eléctrico con IHE | Blanco RAL 9016 y Carta de colores Zehnder



HUZ					
Longitud L	Altura H	Modelos eléctricos	Potencia eléctrica	Blanco RAL 9016	Carta de colores Zehnder
mm	mm		W	PVP €	PVP €
500	716	HUZSS070050EAZD	600	872,89	1.091,11
500	1.148	HUZSS120050EAZD	600	943,95	1.179,94
500	1.436	HUZSS150050EAZD	600	1.066,84	1.333,55
500	1.760	HUZSS180050EAZD	600	1.161,60	1.452,00
600	1.148	HUZSS120060EAZD	600	954,33	1.192,91
600	1.760	HUZSS180060EAZD	600	1.176,40	1.470,50
750	1.760	HUZSS180075EAZD	600	1.250,43	1.563,04

Vertical | Eléctrico con IHE | Cromado



HUZC				
Longitud L	Altura H	Modelos eléctricos	Potencia eléctrica	Cromados
mm	mm		W	PVP €
500	1.148	HUZCS120050EAZD	400	1.462,93
500	1.436	HUZCS150050EAZD	400	1.754,58
600	1.760	HUZCS180060EAZD	600	2.094,58

### Entiende la codificación:

<b>HUZ</b>	<b>S</b>	<b>S</b>	<b>080</b>	<b>040</b>	<b>E</b>	<b>A</b>	<b>Z</b>	<b>D</b>
Modelo	Material: C: acero, cromado I: Acero, inox S: Acero, recubierto en polvo	Ejecución: S: estándar L: asimétrica izquierda R: asimétrica derecha	Altura	Ancho	Versión: E: eléctrico M: mixto	Resistencia: A: IHE C: IHC D: IHD	Control remoto: Z: no incluido A: incluido	Enchufe EU

## FUNCIONAMIENTO ELÉCTRICO: Resistencia IHE

### Características

- Color del elemento calefactor y cable: blanco/cromo, según el color del toallero.
- Longitud del cable: 1,2 m. Con enchufe Schuko, alimentación de 230 V 50 Hz, clase de protección II (IP44/IK07).

### Funciones

- Compatible con sistemas BMS, entornos B2B (por ejemplo, hoteles).





# Zehnder Yucca

Inspirado en la naturaleza



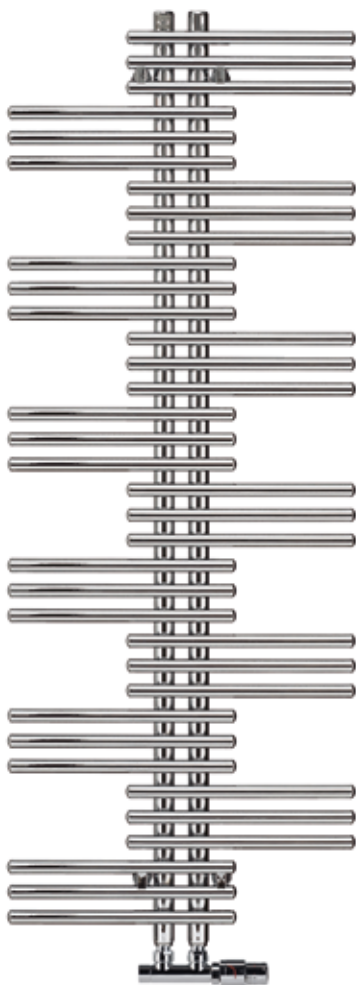
*Acabado cromado*

Con un diseño ligero y elegante inspirado en las hojas de una palmera, la disposición de los tubos redondos horizontales, simétricos y abiertos lateralmente, es ideal para colgar las toallas. Yucca es un radiador que destaca por su reducida profundidad y su estética detallista.



5003 Sapphire Blue

# Zehnder Yucca



Acabado cromado

## VERSIONES Y ACABADOS

Disponible en versión:

Agua caliente.

Mixto.

Eléctrico.

Se suministra en color Blanco (RAL 9016).

Disponible en acabado cromado.

Disponible en la carta de colores Zehnder (ver páginas 12-13).

Para otros colores o acabados, consultar.

Válvulas de color disponibles (ver página 420).

## SOPORTES

Soportes de pared incluidos en el embalaje. En el color del radiador, solo con el pedido inicial.

### Kit de soportes de pared adicional:

Blanco estándar (RAL 9016) PVP **56,04 €**

Cromado PVP **90,73 €**

## VÁLVULAS Y FIGURAS DE CONEXIÓN

Válvulas mono-bitubo para conexión de 50 mm entre ejes:

Instalación bitubo: *bypass* cerrado.

Instalación monotubo: *bypass* abierto.



## Pack de conexión

Incluye todas las piezas necesarias para la conexión (ver página 417).

Tipo de válvula	Acabado	Regulación manual PVP €	Regulación termostática PVP €
Todos los tipos de válvulas	Todos los acabados	207,97	274,84

# Zehnder Yucca

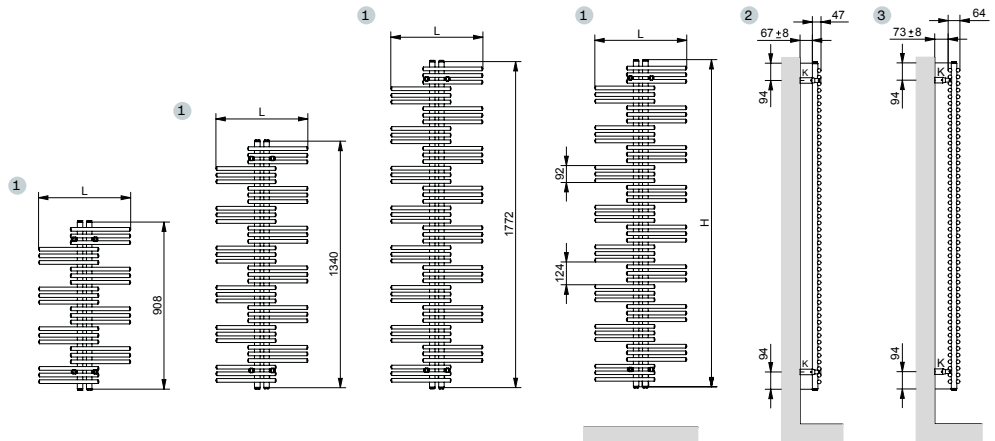
## YS/YSD/YSC | Vertical

Vistas:

1. Frontal.
2. Perfil con anclaje a la pared. Diseño simple.
3. Perfil con anclaje a la pared. Diseño doble.

NOTA

- Recuerde pedir el pack de conexión.



Vertical | Agua caliente y mixto | Blanco RAL 9016 y Carta de colores Zehnder



### YS | Diseño simple



Longitud L	Altura H	Entre ejes N	Modelos agua caliente y mixtos	Emisión EN 442 75/65/20 ΔT 50K W	Emisión Caldera condens. ΔT 40K W	Emisión Bomba de calor ΔT 32,5K W	Exponente n	Uso mixto potencia eléctrica W	Blanco RAL 9016 PVP €	Carta de colores Zehnder PVP €
500	908	50	YS-090-050	324	244	187	1,27	300	366,27	457,84
500	1.340	50	YS-130-050	477	360	277	1,26	300	497,99	622,49
500	1.772	50	YS-180-050	621	470	362	1,25	600	751,74	939,68
600	1.340	50	YS-130-060	541	408	314	1,26	300	517,47	646,84
600	1.772	50	YS-180-060	706	534	412	1,25	600	781,17	976,46
800	1.340	50	YS-130-080	661	499	384	1,26	600	522,15	652,69
800	1.772	50	YS-180-080	863	653	504	1,25	600	788,03	985,04



### YSD | Diseño doble



Longitud L	Altura H	Entre ejes N	Modelos agua caliente y mixtos	Emisión EN 442 75/65/20 ΔT 50K W	Emisión Caldera condens. ΔT 40K W	Emisión Bomba de calor ΔT 32,5K W	Exponente n	Uso mixto potencia eléctrica W	Blanco RAL 9016 PVP €	Carta de colores Zehnder PVP €
500	908	50	YSD-090-050	484	361	275	1,31	300	512,79	640,99
500	1.340	50	YSD-130-050	717	538	411	1,29	600	697,19	871,49
500	1.772	50	YSD-180-050	926	697	536	1,27	900	1.052,40	1.315,50
600	1.340	50	YSD-130-060	823	617	472	1,29	600	724,45	905,56
600	1.772	50	YSD-180-060	1.063	801	615	1,27	900	1.093,62	1.367,03
800	1.340	50	YSD-130-080	1.024	768	587	1,29	900	731,00	913,75
800	1.772	50	YSD-180-080	1.322	996	765	1,27	1.200	1.103,26	1.379,08

Vertical | Agua caliente y mixto | Cromado



### YSC | Diseño simple



Longitud L	Altura H	Entre ejes N	Modelos agua caliente y mixtos	Emisión EN 442 75/65/20 ΔT 50K W	Emisión Caldera condens. ΔT 40K W	Emisión Bomba de calor ΔT 32,5K W	Exponente n	Uso mixto potencia eléctrica W	Cromado PVP €
500	908	50	YSC-090-050	225	169	129	1,29	300	1.073,97
500	1.340	50	YSC-130-050	334	250	192	1,29	300	1.351,23
500	1.772	50	YSC-180-050	435	325	248	1,30	600	2.118,03
600	1.340	50	YSC-130-060	379	284	217	1,29	300	1.602,05
600	1.772	50	YSC-180-060	494	370	282	1,29	600	1.874,76
800	1.340	50	YSC-130-080	463	347	266	1,29	300	1.418,97
800	1.772	50	YSC-180-080	604	452	345	1,30	600	2.196,97

Para modelo mixto, hay que añadir al toallero la resistencia eléctrica IHC, IHD o IHE, según opciones de control deseadas. No incluido en el precio. Ver páginas 412-413 para consultar sus características.

# Zehnder Yucca

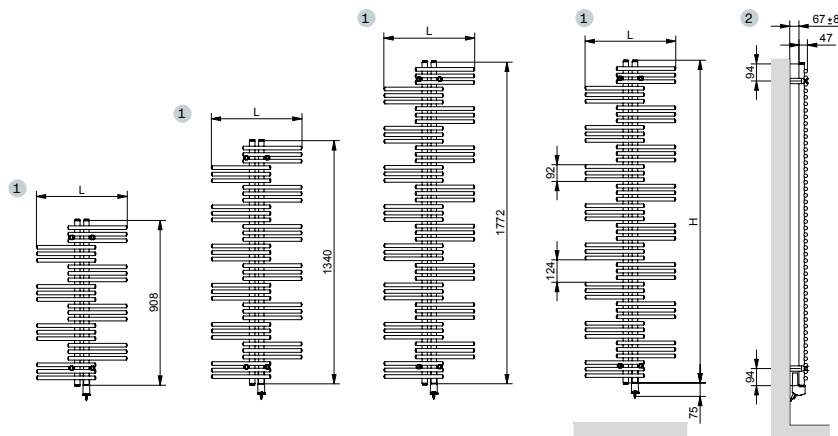
## Resistencia IHD | Vertical

Vistas:

1. Frontal.
2. Perfil con anclaje a la pared.

### NOTA

- Este modelo eléctrico incluye la resistencia IHD.
- La resistencia puede colocarse a izquierda o derecha. Indicar al realizar el pedido.



Vertical | Eléctrico con IHD | Blanco RAL 9016 y Carta de colores Zehnder



YSZ					
Longitud L mm	Altura H mm	Modelos eléctricos	Potencia eléctrica W	Blanco RAL 9016 PVP €	Carta de colores Zehnder PVP €
500	908	YSZSS090050EDZD	300	1.269,35	1.586,69
500	1.340	YSZSS130050EDZD	400	1.291,09	1.613,86
600	1.340	YSZSS130060EDZD	600	1.334,50	1.668,13
600	1.772	YSZSS180060EDZD	600	1.423,67	1.779,59
800	1.340	YSZSS130080EDZD	600	1.444,24	1.805,30
800	1.772	YSZSS180080EDZD	900	1.619,13	2.023,91

Vertical | Eléctrico con IHD | Cromado



YSZC					
Longitud L mm	Altura H mm	Modelos eléctricos	Potencia eléctrica W	Cromados PVP €	
500	908	YSZCS090050EDZD	200	2.270,61	
500	1.340	YSZCS130050EDZD	300	2.504,93	
600	1.340	YSZCS130060EDZD	400	2.605,51	
600	1.772	YSZCS180060EDZD	400	2.635,23	
800	1.340	YSZCS130080EDZD	400	2.840,96	
800	1.772	YSZCS180080EDZD	600	2.827,25	

### Entiende la codificación:

<b>YSZ</b> Modelo	<b>S</b> Material: C: acero, cromado I: Acero, inox S: Acero, recubierto en polvo	<b>S</b> Ejecución: S: estándar L: asimétrica izquierda R: asimétrica derecha	<b>080</b> Altura	<b>040</b> Ancho	<b>E</b> Versión: E: eléctrico M: mixto	<b>D</b> Resistencia: A: IHE C: IHC D: IHD	<b>Z</b> Control remoto: Z: no incluido A: incluido	<b>D</b> Enchufe EU
----------------------	---	---	----------------------	---------------------	--	--	--	------------------------

## FUNCIONAMIENTO ELÉCTRICO: Resistencia IHD

### Características

- Color del elemento calefactor: disponible en los colores de la carta Zehnder.
- Color del cable: blanco/gris/negro.
- Posibilidad de escoger color con el pedido inicial sin coste adicional.
- Si no se indica preferencia, el color de la resistencia será el mismo que el color del radiador y el cable en color blanco.
- Longitud del cable: 1,2 m. Con enchufe Schuko, alimentación de 230 V 50 Hz, clase de protección II (IP44/IK07).

### Funciones

- Control: directamente con un mando a distancia RCE (opcional y bajo pedido) o a través de la aplicación Zehnder Connect.
- Funciones principales: encendido/apagado, control de temperatura ambiente o de superficie, temporizador, programación diaria/semanal, detección de ventana abierta.
- Compatible con Zehnder Connect Box (opcional).



# Zehnder Yucca

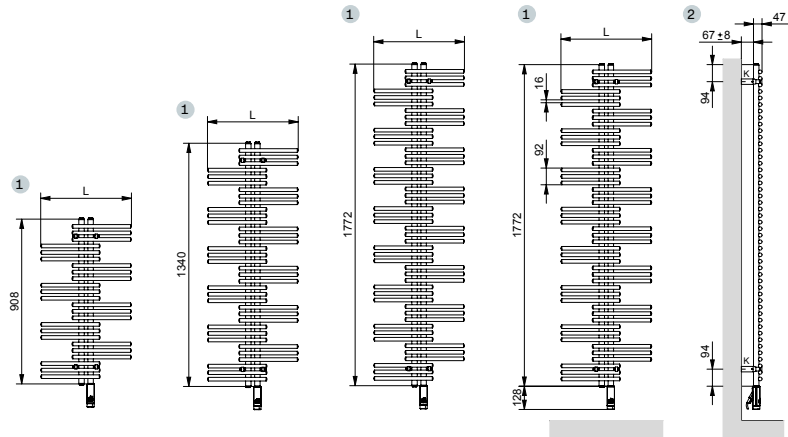
## Resistencia IHC | Vertical

Vistas:

1. Frontal.
2. Perfil con anclaje a la pared.

### NOTA

- Este modelo eléctrico incluye la resistencia IHC.
- La resistencia puede colocarse a izquierda o derecha. Indicar al realizar el pedido.



Vertical | Eléctrico con IHC | Blanco RAL 9016 y Carta de colores Zehnder



YSZ					
Longitud L mm	Altura H mm	Modelos eléctricos	Potencia eléctrica W	Blanco RAL 9016 PVP €	Carta de colores Zehnder PVP €
500	908	YSZSS090050ECZD	300	1.277,35	1.596,69
500	1.340	YSZSS130050ECZD	400	1.299,09	1.623,86
600	1.340	YSZSS130060ECZD	600	1.342,50	1.678,13
600	1.772	YSZSS180060ECZD	600	1.431,67	1.789,59
800	1.340	YSZSS130080ECZD	600	1.452,24	1.815,30
800	1.772	YSZSS180080ECZD	900	1.627,13	2.033,91

Vertical | Eléctrico con IHC | Cromado



YSZC				
Longitud L mm	Altura H mm	Modelos eléctricos	Potencia eléctrica W	Cromados PVP €
500	908	YSZCS090050ECZD	200	2.278,61
500	1.340	YSZCS130050ECZD	300	2.512,93
600	1.340	YSZCS130060ECZD	400	2.613,51
600	1.772	YSZCS180060ECZD	400	2.643,23
800	1.340	YSZCS130080ECZD	400	2.848,96
800	1.772	YSZCS180080ECZD	600	2.835,25

### Entiende la codificación:

<b>YSZ</b> Modelo	<b>S</b> Material: I: acero, cromado S: Acero, inox recubierto en polvo	<b>S</b> Ejecución: S: estándar L: asimétrica izquierda R: asimétrica derecha	<b>080</b> Altura	<b>040</b> Ancho	<b>E</b> Versión: E: eléctrico M: mixto	<b>C</b> Resistencia: A: IHE C: IHC D: IHD	<b>Z</b> Control remoto: Z: no incluido A: incluido	<b>D</b> Enchufe EU
----------------------	---	---	----------------------	---------------------	--	--	--	------------------------

## FUNCIONAMIENTO ELÉCTRICO: Resistencia IHC

### Características

- Color del elemento calefactor: blanco/gris/negro.
- Color del cable: blanco/gris/negro.
- Posibilidad de escoger color con el pedido inicial sin coste adicional.
- Si no se indica preferencia, el color se ajusta automáticamente según el acabado del radiador (consulte la tabla de colores en la página 413).
- Longitud del cable: 1,2 m. Con enchufe Schuko, alimentación de 230 V 50 Hz, clase de protección II (IP44/IK07).

### Funciones

- Control: directamente en la resistencia con pantalla LED, con un mando a distancia RCE (opcional y bajo pedido) o a través de la aplicación Zehnder Connect.
- Funciones principales: encendido/apagado, control de temperatura ambiente o de superficie, temporizador, programación diaria/semanal detección de ventana abierta.
- Compatible con Zehnder Connect Box (opcional).



# Zehnder Yucca

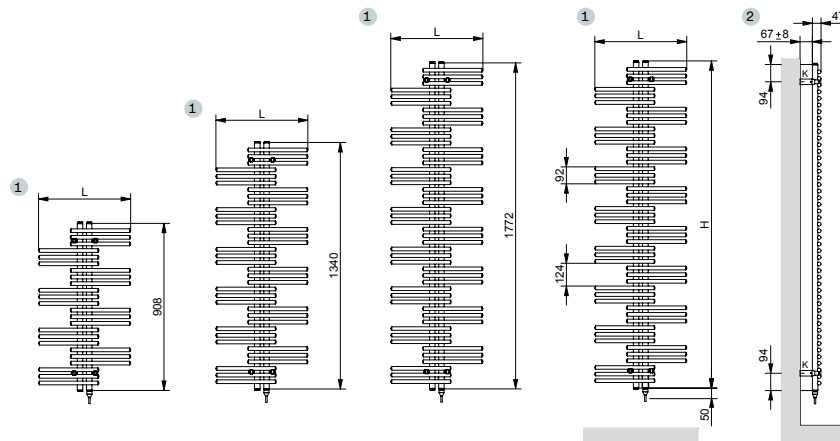
## Resistencia IHE | Vertical

Vistas:

1. Frontal.
2. Perfil con anclaje a la pared.

### NOTA

- Este modelo eléctrico incluye la resistencia IHE.
- La resistencia puede colocarse a izquierda o derecha. Indicar al realizar el pedido.



Vertical | Eléctrico con IHE | Blanco RAL 9016 y Carta de colores Zehnder



YSZ					
Longitud L mm	Altura H mm	Modelos eléctricos	Potencia eléctrica W	Blanco RAL 9016 PVP €	Carta de colores Zehnder PVP €
500	908	YSZSS090050EAZD	300	1.227,35	1.534,19
500	1.340	YSZSS130050EAZD	400	1.249,09	1.561,36
600	1.340	YSZSS130060EAZD	600	1.292,50	1.615,63
600	1.772	YSZSS180060EAZD	600	1.381,67	1.727,09
800	1.340	YSZSS130080EAZD	600	1.402,24	1.752,80
800	1.772	YSZSS180080EAZD	900	1.577,13	1.971,41

Vertical | Eléctrico con IHE | Cromado



YSZC				
Longitud L mm	Altura H mm	Modelos eléctricos	Potencia eléctrica W	Cromados PVP €
500	908	YSZCS090050EAZD	200	2.178,61
500	1.340	YSZCS130050EAZD	300	2.412,93
600	1.340	YSZCS130060EAZD	400	2.513,51
600	1.772	YSZCS180060EAZD	400	2.543,23
800	1.340	YSZCS130080EAZD	400	2.748,96
800	1.772	YSZCS180080EAZD	600	2.735,25

### Entiende la codificación:

<b>YSZ</b> Modelo	<b>S</b> Material: C: acero, cromado I: Acero, inox S: Acero, recubierto en polvo	<b>S</b> Ejecución: S: estándar L: asimétrica izquierda R: asimétrica derecha	<b>080</b> Altura	<b>040</b> Ancho	<b>E</b> Versión: E: eléctrico M: mixto	<b>A</b> Resistencia: A: IHE C: IHC D: IHD	<b>Z</b> Control remoto: Z: no incluido A: incluido	<b>D</b> Enchufe EU
----------------------	---	---	----------------------	---------------------	--	--	--	------------------------

## FUNCIONAMIENTO ELÉCTRICO: Resistencia IHE

### Características

- Color del elemento calefactor y cable: blanco/cromo, según el color del toallero.
- Longitud del cable: 1,2 m. Con enchufe Schuko, alimentación de 230 V 50 Hz, clase de protección II (IP44/IK07).

### Funciones

- Compatible con sistemas BMS, entornos B2B (por ejemplo, hoteles).





Acabado cromado | Resistencia IHC en color gris con mando RCE opcional

# Zehnder Yucca Asym

Naturaleza asimétrica



9001 Cream



Asimetría versátil. Zehnder Yucca Asym actualiza el diseño original inspirado en una palmera con una versión asimétrica, que permite instalar los colectores verticales a la izquierda o a la derecha, y utilizarlo también como separador de ambientes. El resultado es una asimetría que proporciona una versatilidad confortable. Un diseño excepcional para un radiador toallero eléctrico que respeta los últimos estándares EcoDesign y embellece el espacio.



Acabado cromado

# Zehnder Yucca Asym



Acabado cromado

## VERSIONES Y ACABADOS

Disponible en versión:

Agua caliente.

Mixto.

Eléctrico.

Se suministra en color Blanco (RAL 9016).

Disponible en acabado cromado.

Disponible en la carta de colores Zehnder (ver páginas 12-13).

Para otros colores o acabados, consultar.

Válvulas de color disponibles (ver página 420).

## SOPORTES

Soportes de pared incluidos en el embalaje. En el color del radiador, solo con el pedido inicial.

### Kit de soportes de pared adicional:

Blanco estándar (RAL 9016) PVP **56,04 €**

Cromado PVP **90,73 €**

Disponibles soportes de suelo y techo para separador de ambientes, en los modelos de agua y uso mixto. A consultar.

## VÁLVULAS Y FIGURAS DE CONEXIÓN

Válvulas mono-bitubo para conexión de 50 mm entre ejes:

Instalación bitubo: *bypass* cerrado.

Instalación monotubo: *bypass* abierto.



Tipo O



Tipo P



Tipo Q

## Pack de conexión

Incluye todas las piezas necesarias para la conexión (ver página 417).

Tipo de válvula	Acabado	Regulación manual PVP €	Regulación termostática PVP €
Todos los tipos de válvulas	Todos los acabados	207,97	274,84

# Zehnder Yucca Asym

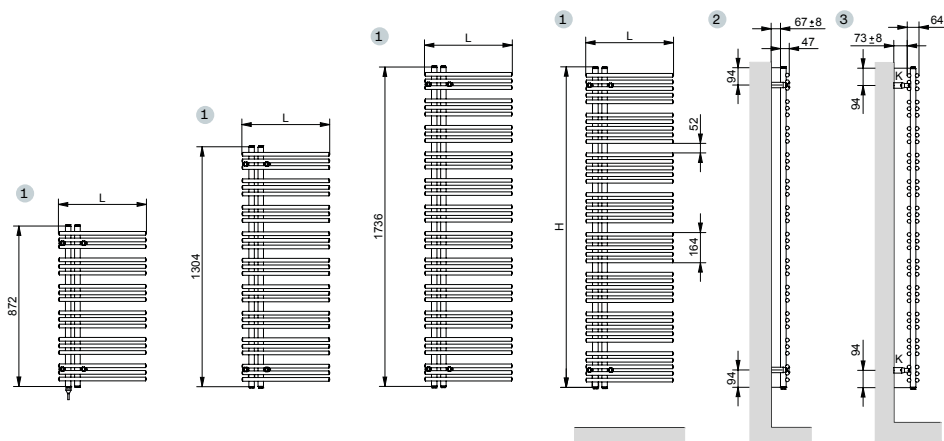
## YA/YAD/YAC | Vertical

Vistas:

1. Frontal.
2. Perfil con anclaje a la pared.  
Diseño simple.
3. Perfil con anclaje a la pared.  
Diseño doble.

NOTA

- Recuerde pedir el pack de conexión.
- El radiador es reversible, se pueden intercambiar los tapones y los purgadores.



Vertical | Agua caliente y mixto | Blanco RAL 9016 y Carta de colores Zehnder



### YA | Diseño simple

Longitud L	Altura H	Entre ejes N	Modelos agua caliente y mixtos	Emisión EN 442 75/65/20 ΔT 50K W	Emisión Caldera condens. ΔT 40K W	Emisión Bomba de calor ΔT 32,5K W	Exponente n	Uso mixto potencia eléctrica W	Blanco RAL 9016 PVP €	Carta de colores Zehnder PVP €
378	1.304	50	YA-130-040	430	324	249	1,27	300	483,94	604,93
378	1.736	50	YA-170-040	571	430	330	1,27	300	713,44	891,80
478	872	50	YA-090-050	351	265	204	1,26	300	361,52	451,90
478	1.304	50	YA-130-050	517	389	299	1,27	300	502,65	628,31
478	1.736	50	YA-170-050	686	517	397	1,27	600	741,92	927,40
578	1.304	50	YA-130-060	599	451	347	1,27	600	522,91	653,64
578	1.736	50	YA-170-060	795	599	460	1,27	600	769,41	961,76



### YAD | Diseño doble

Longitud L	Altura H	Entre ejes N	Modelos agua caliente y mixtos	Emisión EN 442 75/65/20 ΔT 50K W	Emisión Caldera condens. ΔT 40K W	Emisión Bomba de calor ΔT 32,5K W	Exponente n	Uso mixto potencia eléctrica W	Blanco RAL 9016 PVP €	Carta de colores Zehnder PVP €
378	1.304	50	YAD-130-040	628	471	360	1,29	600	677,53	846,91
378	1.736	50	YAD-170-040	825	617	471	1,30	600	998,84	1.248,55
478	872	50	YAD-090-050	529	398	305	1,28	300	506,13	632,66
478	1.304	50	YAD-130-050	763	572	438	1,29	600	703,74	879,68
478	1.736	50	YAD-170-050	1.002	750	572	1,30	900	1.038,69	1.298,36
578	1.304	50	YAD-130-060	893	670	512	1,29	600	732,10	915,13
578	1.736	50	YAD-170-060	1.173	878	670	1,30	900	1.077,16	1.346,45



Vertical | Agua caliente y mixto | Cromado



### YAC | Diseño simple

Longitud L	Altura H	Entre ejes N	Modelos agua caliente y mixtos	Emisión EN 442 75/65/20 ΔT 50K W	Emisión Caldera condens. ΔT 40K W	Emisión Bomba de calor ΔT 32,5K W	Exponente n	Uso mixto potencia eléctrica W	Cromado PVP €
378	1.304	50	YAC-130-040	308	230	176	1,30	300	1.718,46
378	1.736	50	YAC-170-040	408	305	232	1,31	300	2.482,15
478	872	50	YAC-090-050	254	190	146	1,29	300	1.365,01
478	1.304	50	YAC-130-050	371	278	212	1,30	300	1.748,27
478	1.736	50	YAC-170-050	492	367	280	1,31	300	2.513,66
578	1.304	50	YAC-130-060	432	323	247	1,30	300	1.779,26
578	1.736	50	YAC-170-060	572	427	325	1,31	600	2.575,22



Para modelo mixto, hay que añadir al toallero la resistencia eléctrica IHC, IHD o IHE, según opciones de control deseadas. No incluido en el precio. Ver páginas 412-413 para consultar sus características.

# Zehnder Yucca Asym

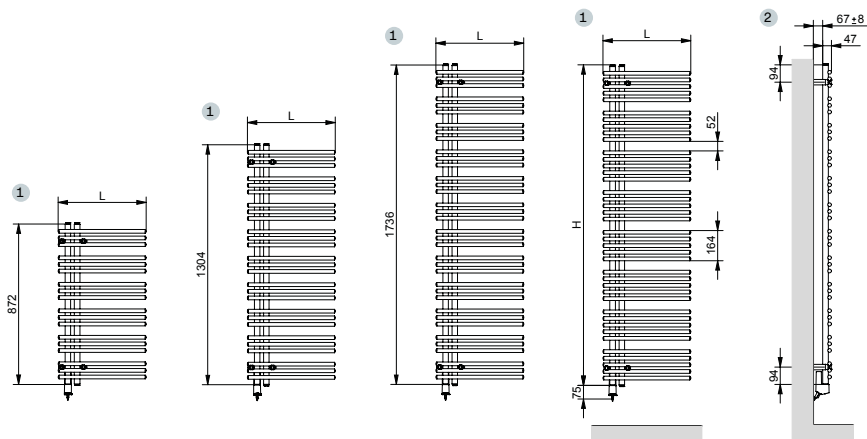
## Resistencia IHD | Vertical

Vistas:

1. Frontal.
2. Perfil con anclaje a la pared.

### NOTA

- Este modelo eléctrico incluye la resistencia IHD.
- El radiador es reversible, se pueden colocar los elementos a izquierda o derecha (ver columna "orientación").



Vertical | Eléctrico con IHD | Blanco RAL 9016 y Carta de colores Zehnder



YAZ						
Longitud L mm	Altura H mm	Modelos eléctricos	Orientación	Potencia eléctrica W	Blanco RAL 9016 PVP €	Carta de colores Zehnder PVP €
378	1.304	YAZSL130040EDZD	Izquierda	400	1.427,43	1.784,29
478	872	YAZSL090050EDZD	Izquierda	300	1.210,26	1.512,83
478	1.304	YAZSL130050EDZD	Izquierda	400	1.479,09	1.848,86
578	1.304	YAZSL130060EDZD	Izquierda	600	1.513,84	1.892,30
578	1.736	YAZSL170060EDZD	Izquierda	900	1.613,51	2.016,89
378	1.304	YAZSR130040EDZD	Derecha	400	1.427,43	1.784,29
478	872	YAZSR090050EDZD	Derecha	300	1.210,26	1.512,83
478	1.304	YAZSR130050EDZD	Derecha	400	1.479,09	1.848,86
578	1.304	YAZSR130060EDZD	Derecha	600	1.513,84	1.892,30
578	1.736	YAZSR170060EDZD	Derecha	900	1.613,51	2.016,89

Vertical | Eléctrico con IHD | Cromado



YAZC						
Longitud L mm	Altura H mm	Modelos eléctricos	Orientación	Potencia eléctrica W	Cromado PVP €	
378	1.304	YAZCL130040EDZD	Izquierda	300	2.796,87	
478	872	YAZCL090050EDZD	Izquierda	200	2.670,80	
478	1.304	YAZCL130050EDZD	Izquierda	300	2.990,03	
578	1.304	YAZCL130060EDZD	Izquierda	400	3.117,27	
578	1.736	YAZCL170060EDZD	Izquierda	600	3.446,11	
378	1.304	YAZCR130040EDZD	Derecha	300	2.796,87	
478	872	YAZCR090050EDZD	Derecha	200	2.670,80	
478	1.304	YAZCR130050EDZD	Derecha	300	2.990,03	
578	1.304	YAZCR130060EDZD	Derecha	400	3.117,27	
578	1.736	YAZCR170060EDZD	Derecha	600	3.446,11	

## FUNCIONAMIENTO ELÉCTRICO: Resistencia IHD

### Características

- Color del elemento calefactor: disponible en los colores de la carta Zehnder.
- Color del cable: blanco/gris/negro.
- Posibilidad de escoger color con el pedido inicial sin coste adicional.
- Si no se indica preferencia, el color de la resistencia será el mismo que el color del radiador y el cable en color blanco.
- Longitud del cable: 1,2 m. Con enchufe Schuko, alimentación de 230 V 50 Hz, clase de protección II (IP44/IK07).

### Funciones

- Control: directamente con un mando a distancia RCE (opcional y bajo pedido) o a través de la aplicación Zehnder Connect.
- Funciones principales: encendido/apagado, control de temperatura ambiente o de superficie, temporizador, programación diaria/semanal, detección de ventana abierta.
- Compatible con Zehnder Connect Box (opcional).



# Zehnder Yucca Asym

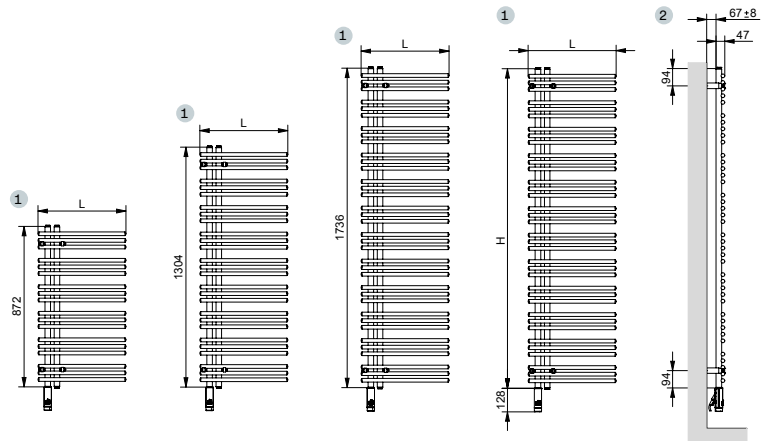
## Resistencia IHC | Vertical

Vistas:

1. Frontal.
2. Perfil con anclaje a la pared.

### NOTA

- Este modelo eléctrico incluye la resistencia IHC.
- El radiador es reversible, se pueden colocar los elementos a izquierda o derecha (ver columna "orientación").



Vertical | Eléctrico con IHC | Blanco RAL 9016 y Carta de colores Zehnder



YAZ						
Longitud L mm	Altura H mm	Modelos eléctricos	Orientación	Potencia eléctrica W	Blanco RAL 9016 PVP €	Carta de colores Zehnder PVP €
378	1.304	YAZSL130040ECZD	Izquierda	400	1.435,43	1.794,29
478	872	YAZSL090050ECZD	Izquierda	300	1.218,26	1.522,83
478	1.304	YAZSL130050ECZD	Izquierda	400	1.487,09	1.858,86
578	1.304	YAZSL130060ECZD	Izquierda	600	1.521,84	1.902,30
578	1.736	YAZSL170060ECZD	Izquierda	900	1.621,51	2.026,89
378	1.304	YAZSR130040ECZD	Derecha	400	1.435,43	1.794,29
478	872	YAZSR090050ECZD	Derecha	300	1.218,26	1.522,83
478	1.304	YAZSR130050ECZD	Derecha	400	1.487,09	1.858,86
578	1.304	YAZSR130060ECZD	Derecha	600	1.521,84	1.902,30
578	1.736	YAZSR170060ECZD	Derecha	900	1.621,51	2.026,89

Vertical | Eléctrico con IHC | Cromado



YAZC						
Longitud L mm	Altura H mm	Modelos eléctricos	Orientación	Potencia eléctrica W	Cromado PVP €	
378	1.304	YAZCL130040ECZD	Izquierda	300	2.804,87	
478	872	YAZCL090050ECZD	Izquierda	200	2.678,80	
478	1.304	YAZCL130050ECZD	Izquierda	300	2.998,03	
578	1.304	YAZCL130060ECZD	Izquierda	400	3.125,27	
578	1.736	YAZCL170060ECZD	Izquierda	600	3.454,11	
378	1.304	YAZCR130040ECZD	Derecha	300	2.804,87	
478	872	YAZCR090050ECZD	Derecha	200	2.678,80	
478	1.304	YAZCR130050ECZD	Derecha	300	2.998,03	
578	1.304	YAZCR130060ECZD	Derecha	400	3.125,27	
578	1.736	YAZCR170060ECZD	Derecha	600	3.454,11	

## FUNCIONAMIENTO ELÉCTRICO: Resistencia IHC

### Características

- Color del elemento calefactor: blanco/gris/negro.
- Color del cable: blanco/gris/negro.
- Posibilidad de escoger color con el pedido inicial sin coste adicional.
- Si no se indica preferencia, el color se ajusta automáticamente según el acabado del radiador (consulte la tabla de colores en la página 413).
- Longitud del cable: 1,2 m. Con enchufe Schuko, alimentación de 230 V 50 Hz, clase de protección II (IP44/IK07).

### Funciones

- Control: directamente en la resistencia con pantalla LED, con un mando a distancia RCE (opcional y bajo pedido) o a través de la aplicación Zehnder Connect.
- Funciones principales: encendido/apagado, control de temperatura ambiente o de superficie, temporizador, programación diaria/semanal detección de ventana abierta.
- Compatible con Zehnder Connect Box (opcional).



# Zehnder Yucca Asym

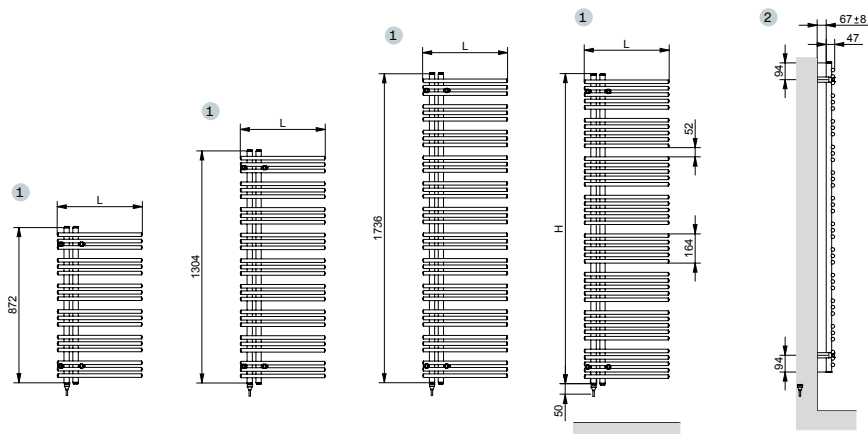
## Resistencia IHE | Vertical

Vistas:

1. Frontal.
2. Perfil con anclaje a la pared.

### NOTA

- Este modelo eléctrico incluye la resistencia IHE.
- El radiador es reversible, se pueden colocar los elementos a izquierda o derecha (ver columna "orientación").



Vertical | Eléctrico con IHE | Blanco RAL 9016 y Carta de colores Zehnder



YAZ						
Longitud L mm	Altura H mm	Modelos eléctricos	Orientación	Potencia eléctrica W	Blanco RAL 9016 PVP €	Carta de colores Zehnder PVP €
378	1.304	YAZSL130040EAZD	Izquierda	400	1.235,43	1.544,29
478	872	YAZSL090050EAZD	Izquierda	300	1.018,26	1.272,83
478	1.304	YAZSL130050EAZD	Izquierda	400	1.287,09	1.608,86
578	1.304	YAZSL130060EAZD	Izquierda	600	1.321,84	1.652,30
578	1.736	YAZSL170060EAZD	Izquierda	900	1.421,51	1.776,89
378	1.304	YAZSR130040EAZD	Derecha	400	1.235,43	1.544,29
478	872	YAZSR090050EAZD	Derecha	300	1.018,26	1.272,83
478	1.304	YAZSR130050EAZD	Derecha	400	1.287,09	1.608,86
578	1.304	YAZSR130060EAZD	Derecha	600	1.321,84	1.652,30
578	1.736	YAZSR170060EAZD	Derecha	900	1.421,51	1.776,89

Vertical | Eléctrico con IHE | Cromado



YAZC						
Longitud L mm	Altura H mm	Modelos eléctricos	Orientación	Potencia eléctrica W	Cromado PVP €	
378	1.304	YAZCL130040EAZD	Izquierda	300	2.704,87	
478	872	YAZCL090050EAZD	Izquierda	200	2.578,80	
478	1.304	YAZCL130050EAZD	Izquierda	300	2.898,03	
578	1.304	YAZCL130060EAZD	Izquierda	400	3.025,27	
578	1.736	YAZCL170060EAZD	Izquierda	600	3.354,11	
378	1.304	YAZCR130040EAZD	Derecha	300	2.704,87	
478	872	YAZCR090050EAZD	Derecha	200	2.578,80	
478	1.304	YAZCR130050EAZD	Derecha	300	2.898,03	
578	1.304	YAZCR130060EAZD	Derecha	400	3.025,27	
578	1.736	YAZCR170060EAZD	Derecha	600	3.354,11	

## FUNCIONAMIENTO ELÉCTRICO: Resistencia IHE

### Características

- Color del elemento calefactor y cable: blanco/cromo, según el color del toallero.
- Longitud del cable: 1,2 m. Con enchufe Schuko, alimentación de 230 V 50 Hz, clase de protección II (IP44/IK07).

### Funciones

- Compatible con sistemas BMS, entornos B2B (por ejemplo, hoteles).





0557 Black Matt | Modelo eléctrico con resistencia IHC y control RCE.

# Zehnder Zeno Wing

Practicidad original



9016 Traffic White



Un clásico práctico y funcional. El más práctico de los toalleros clásicos es la solución ideal para espacios pequeños. Un diseño funcional que calienta el cuarto de baño y se despliega fácilmente para convertirse en un colgador capaz de secar hasta 4 kilos de ropa. Radiador, toallero y colgador plegable, todo en uno.



# Zehnder Zeno Wing



9016 Traffic White

## VERSIONES Y ACABADOS

Disponible en versión:

Agua caliente.

Mixto.

Se suministra en color Blanco (RAL 9016).

## SOPORTES

Soportes de pared incluidos en el embalaje. En el color del radiador, solo con el pedido inicial.

**Kit de soportes de pared adicional:**

Blanco estándar (RAL 9016) PVP **56,04 €**

## VÁLVULAS Y FIGURAS DE CONEXIÓN

Válvulas bitubo.

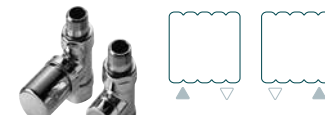
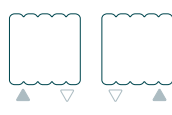
Tipo B, C, D, E o F. (ver página 418).

Válvulas monotubo (bajo pedido).

Tipo J, K o M. (ver página 420).



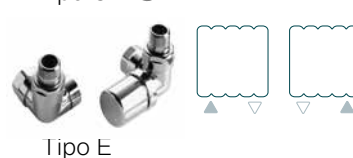
Tipo B



Tipo C



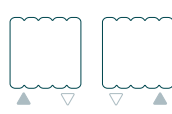
Tipo D



Tipo E



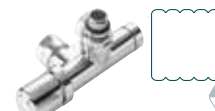
Tipo F



Tipo J



Tipo K



Tipo M

## Pack de conexión

Incluye todas las piezas necesarias para la conexión (ver página 417).

Tipo de válvula	Acabado	Regulación manual PVP €	Regulación termostática PVP €
Todos los tipos de válvulas	Todos los acabados	207,97	274,84

# Zehnder Zeno Wing

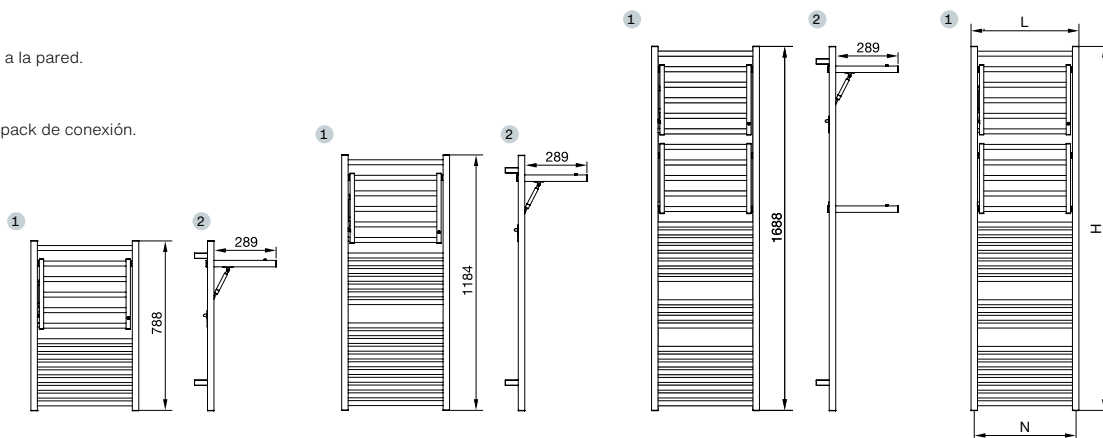
## ZENO | Vertical

Vistas:

1. Frontal.
2. Perfil con anclaje a la pared.

### NOTA

- Recuerde pedir el pack de conexión.



Vertical | Agua caliente y mixto | Blanco RAL 9016 y Carta de colores Zehnder



ZENO									
Longitud L	Altura H	Entre ejes N	Modelos agua caliente y mixtos	Emisión EN 442 75/65/20 $\Delta T$ 50K W	Emisión Caldera condens. $\Delta T$ 40K W	Emisión Bomba de calor $\Delta T$ 32,5K W	Exponente n	Uso mixto potencia eléctrica W	Blanco RAL 9016 PVP €
500	788	470	ZW-080-050	372	283	220	1,22	300	316,36
500	1.184	470	ZW-120-050	549	415	320	1,25	300	357,87
500	1.688	470	ZW-170-050	735	554	425	1,27	600	526,14
600	788	570	ZW-080-060	436	332	258	1,22	300	344,37
600	1.184	570	ZW-120-060	642	486	375	1,25	300	369,36
600	1.688	570	ZW-170-060	860	648	498	1,27	600	574,29

Para modelo mixto, hay que añadir al toallero la resistencia eléctrica IHC, IHD O IHE, según opciones de control deseadas. No incluida en el precio.

# Zehnder Arteplano

Simplicidad y belleza



*Acabado exclusivo Rame Acidato*

Un diseño que marca tendencia. Arteplano es una combinación perfecta de materiales, la más avanzada tecnología calefactora y un lenguaje formal atemporal. Los diferentes acabados de la superficie —acero inoxidable, latón o cobre— convierten este radiador en una pieza única. Belleza y diseño para un ambiente personalizado.



*Acabado Aluminio Anodizado Natural*



*0267 Beige Grey*

# Zehnder Arteplano



Acabado exclusivo Inox Nero

## VERSIONES Y ACABADOS

Disponible en versión agua caliente.  
Suministrado en color Blanco (RAL 9016).  
También está disponible en la carta de colores Zehnder (ver páginas 12-13).  
Consulte otros colores y acabados.  
Válvulas de color disponibles (ver página 420).  
Las versiones Z-Fácil admiten acabados exclusivos (ver página 15).

### Ejecuciones especiales

En las versiones Z-Plus pueden realizarse radiadores en ángulo, curvos, con forma trapezoidal y separadores de ambientes.  
Todas las ejecuciones especiales deben consultarse para verificar disponibilidad y precio.

## SOPORTES

Soportes de pared incluidos en el embalaje. En el color del radiador, solo con el pedido inicial.

### Kit de soportes de pared adicional:

Blanco estándar (RAL 9016) PVP **56,04 €**

Bajo pedido se realizan otros soportes. Los encontrará en la página 197.

## VÁLVULAS Y FIGURAS DE CONEXIÓN

Consulte las figuras de conexión para este modelo en página 196.

### Pack de conexión

Incluye todas las piezas necesarias para la conexión (ver página 417).

Tipo de válvula	Acabado	Regulación manual PVP €	Regulación termostática PVP €
Todos los tipos de válvulas	Todos los acabados	207,97	274,84

## VERSIÓN



Pág. 176

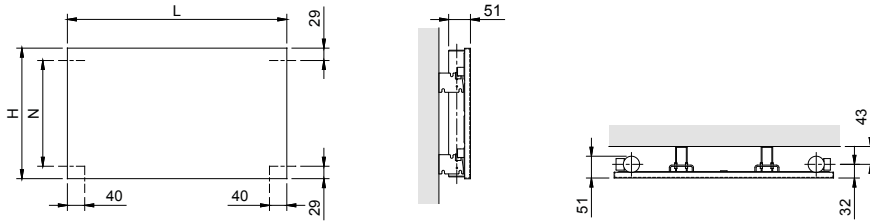


Pág. 180

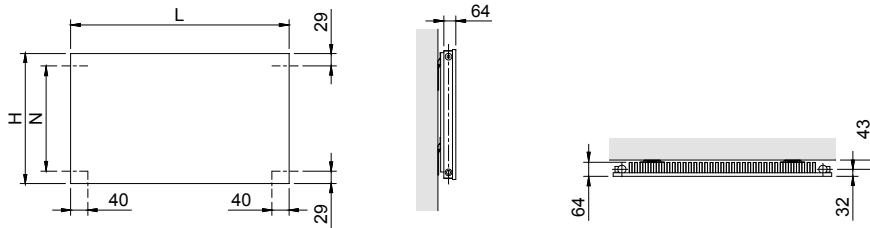
# Zehnder Arteplano

## ESPECIFICACIONES TÉCNICAS

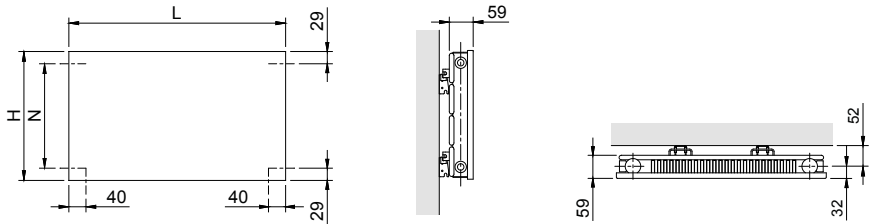
### Versión horizontal Modelos ZHZA



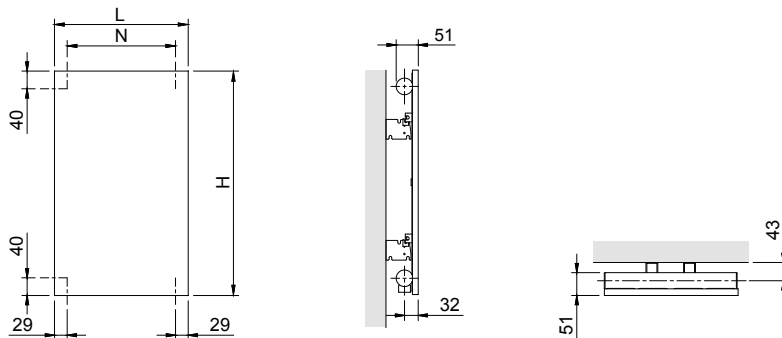
### Modelos ZHZLA



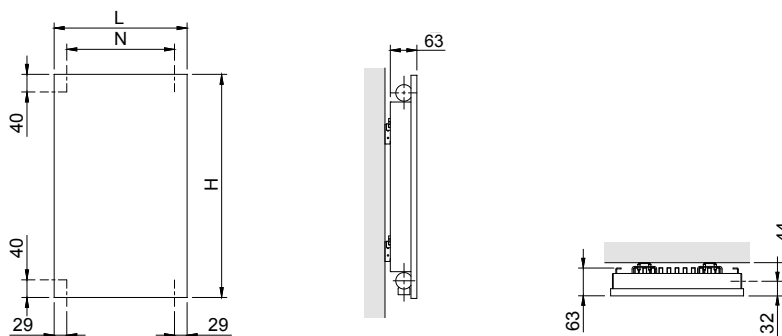
### Modelos ZHZAA



### Versión vertical Modelos ZVZA



### Modelos ZVZLA



- Frontal de plancha de acero/aluminio/cobre/latón/inox.
- Tubos ultraplano de acero de 70 x 8 mm.
- Colectores: tubos hexagonales de acero de 37 x 32 mm.
- Aletas de plancha de acero de 0,5 mm para los modelos aleteados.
- Presión máxima de servicio 4,6 bar. Presión de prueba en fábrica 6 bar.

# Zehnder Arteplano



ZHZA | Horizontal

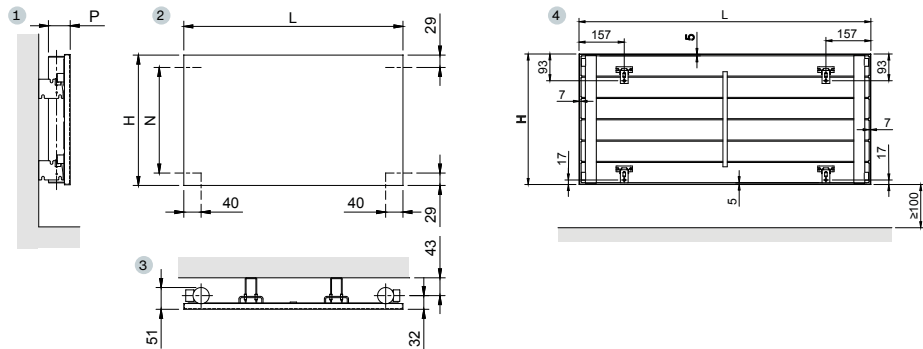
Zehnder Fácil

Vistas:

1. Perfil con anclaje a la pared.
2. Panel frontal.
3. Superior con anclaje a la pared.
4. Panel trasero.

NOTA

- Recuerde pedir el pack de conexión.



Horizontal | Agua caliente | Blanco RAL 9016



MODELO		ZHZA035				ZHZA042				ZHZA049				ZHZA056			
Altura H		379 mm				453 mm				527 mm				604 mm			
Entre ejes N		321 mm				395 mm				469 mm				546 mm			
Profundidad P		51 mm				51 mm				51 mm				51 mm			
Exponente n		1,243				1,25				1,256				1,263			
Longitud L	Emisión EN 442 75/65/20	Emisión Caldera condens. ΔT 50K	Emisión Caldera condens. ΔT 40K	Emisión Bomba de calor ΔT 32,5K	Blanco RAL 9016	Emisión EN 442 75/65/20 ΔT 50K	Emisión Caldera condens. ΔT 40K	Emisión Bomba de calor ΔT 32,5K	Blanco RAL 9016	Emisión EN 442 75/65/20 ΔT 50K	Emisión Caldera condens. ΔT 40K	Emisión Bomba de calor ΔT 32,5K	Blanco RAL 9016	Emisión EN 442 75/65/20 ΔT 50K	Emisión Caldera condens. ΔT 40K	Emisión Bomba de calor ΔT 32,5K	Blanco RAL 9016
800	813	294	223	172	883,41	347	263	204	985,31	452	342	264	1.087,19	571	432	333	1.189,11
1.000	1.013	367	278	215	951,59	434	329	254	1.065,60	552	418	322	1.179,58	685	518	400	1.293,59
1.200	1.213	440	334	258	1.019,76	521	395	305	1.145,88	653	494	381	1.271,96	799	605	467	1.398,07
1.500	1.513	551	417	323	1.122,03	651	494	382	1.266,30	803	608	469	1.410,54	971	734	567	1.554,79
1.800	1.813	661	501	387	1.224,30	781	592	458	1.386,72	954	722	557	1.549,11	1.142	864	667	1.711,51

Horizontal | Agua caliente | Carta de colores Zehnder



MODELO		ZHZA035				ZHZA042				ZHZA049				ZHZA056			
Altura H		379 mm				453 mm				527 mm				604 mm			
Entre ejes N		321 mm				395 mm				469 mm				546 mm			
Profundidad P		51 mm				51 mm				51 mm				51 mm			
Exponente n		1,243				1,25				1,256				1,263			
Longitud L	Emisión EN 442 75/65/20	Emisión Caldera condens. ΔT 50K	Emisión Caldera condens. ΔT 40K	Emisión Bomba de calor ΔT 32,5K	Carta de colores Zehnder	Emisión EN 442 75/65/20 ΔT 50K	Emisión Caldera condens. ΔT 40K	Emisión Bomba de calor ΔT 32,5K	Carta de colores Zehnder	Emisión EN 442 75/65/20 ΔT 50K	Emisión Caldera condens. ΔT 40K	Emisión Bomba de calor ΔT 32,5K	Carta de colores Zehnder	Emisión EN 442 75/65/20 ΔT 50K	Emisión Caldera condens. ΔT 40K	Emisión Bomba de calor ΔT 32,5K	Carta de colores Zehnder
800	813	294	223	172	1.104,26	347	263	204	1.231,64	452	342	264	1.358,99	571	432	333	1.486,38
1.000	1.013	367	278	215	1.189,48	434	329	254	1.332,00	552	418	322	1.474,47	685	518	400	1.616,98
1.200	1.213	440	334	258	1.274,71	521	395	305	1.432,35	653	494	381	1.589,95	799	605	467	1.747,58
1.500	1.513	551	417	323	1.402,54	651	494	382	1.582,88	803	608	469	1.763,17	971	734	567	1.943,48
1.800	1.813	661	501	387	1.530,37	781	592	458	1.733,41	954	722	557	1.936,39	1.142	864	667	2.139,38

Horizontal | Agua caliente | Acabados exclusivos para Zehnder Arteplano



MODELO		ZHZA035				ZHZA042				ZHZA049				ZHZA056			
Altura H		379 mm				453 mm				527 mm				604 mm			
Entre ejes N		321 mm				395 mm				469 mm				546 mm			
Profundidad P		51 mm				51 mm				51 mm				51 mm			
Exponente n		1,243				1,25				1,256				1,263			
Longitud L	Emisión EN 442 75/65/20	Emisión Caldera condens. ΔT 50K	Emisión Caldera condens. ΔT 40K	Emisión Bomba de calor ΔT 32,5K	Acabados exclusivos	Emisión EN 442 75/65/20 ΔT 50K	Emisión Caldera condens. ΔT 40K	Emisión Bomba de calor ΔT 32,5K	Acabados exclusivos	Emisión EN 442 75/65/20 ΔT 50K	Emisión Caldera condens. ΔT 40K	Emisión Bomba de calor ΔT 32,5K	Acabados exclusivos	Emisión EN 442 75/65/20 ΔT 50K	Emisión Caldera condens. ΔT 40K	Emisión Bomba de calor ΔT 32,5K	Acabados exclusivos
800	813	294	223	172	2.434,48	347	263	204	2.587,34	452	342	264	2.740,16	571	432	333	2.893,03
1.000	1.013	367	278	215	2.536,75	434	329	254	2.707,77	552	418	322	2.878,74	685	518	400	3.049,75
1.200	1.213	440	334	258	2.639,02	521	395	305	2.828,19	653	494	381	3.017,31	799	605	467	3.206,47
1.500	1.513	551	417	323	2.792,42	651	494	382	3.008,82	803	608	469	3.225,18	971	734	567	3.441,55
1.800	1.813	661	501	387	2.945,82	781	592	458	3.189,46	954	722	557	3.433,04	1.142	864	667	3.676,63

# Zehnder Arteplano



ZHZAA | Horizontal

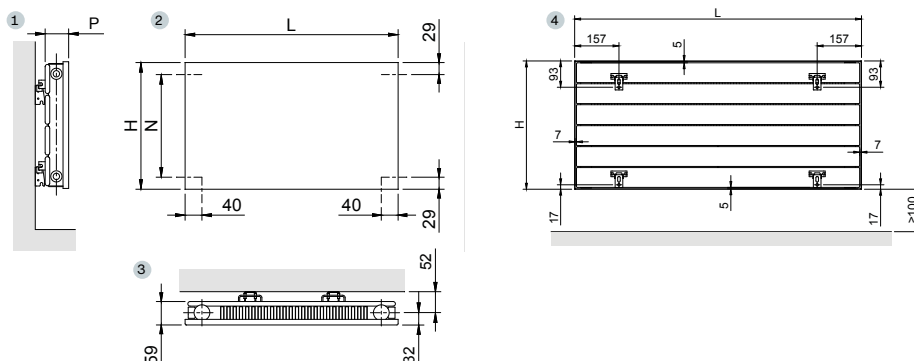
Zehnder Fácil

Vistas:

1. Perfil con anclaje a la pared.
2. Panel frontal.
3. Superior con anclaje a la pared.
4. Panel trasero.

NOTA

• Recuerde pedir el pack de conexión.



Horizontal | Agua caliente | Blanco RAL 9016



MODELO		ZHZA35/35				ZHZA42/42				ZHZA49/49				ZHZA56/56							
Altura H		379 mm				453 mm				527 mm				604 mm							
Entre ejes N		321 mm				395 mm				469 mm				546 mm							
Profundidad P		59 mm				59 mm				59 mm				59 mm							
Exponente n		1,31				1,33				1,34				1,35							
Longitud L	Emisión EN 442 75/65/20	Emisión Caldera condens. ΔT 50K	Emisión Bomba de calor ΔT 40K	Emisión Bomba de calor ΔT 32,5K	Blanco RAL 9016	Emisión EN 442 75/65/20	Emisión Caldera condens. ΔT 50K	Emisión Caldera condens. ΔT 40K	Emisión Bomba de calor ΔT 32,5K	Blanco RAL 9016	Emisión EN 442 75/65/20	Emisión Caldera condens. ΔT 50K	Emisión Caldera condens. ΔT 40K	Emisión Bomba de calor ΔT 32,5K	Blanco RAL 9016	Emisión EN 442 75/65/20	Emisión Caldera condens. ΔT 50K	Emisión Caldera condens. ΔT 40K	Emisión Bomba de calor ΔT 32,5K	Blanco RAL 9016	
																					W
Nominal	Real																				
800	813	629	469	358	1.278,89	714	531	403	1.477,34	901	668	506	1.649,03	1.117	826	624	1.820,74				
1.000	1.013	786	587	447	1.415,22	893	664	504	1.642,26	1.101	817	618	1.835,84	1.340	992	749	2.029,45				
1.200	1.213	943	704	536	1.551,55	1.072	796	604	1.807,17	1.301	965	731	2.022,64	1.564	1.157	874	2.238,15				
1.500	1.513	1.179	880	671	1.756,04	1.340	996	755	2.054,55	1.602	1.188	899	2.302,86	1.899	1.405	1.062	2.551,21				
1.800	1.813	1.415	1.056	805	1.960,54	1.607	1.195	906	2.301,92	1.902	1.410	1.068	2.583,07	2.234	1.653	1.249	2.864,26				

Horizontal | Agua caliente | Carta de colores Zehnder



MODELO		ZHZA35/35				ZHZA42/42				ZHZA49/49				ZHZA56/56							
Altura H		379 mm				453 mm				527 mm				604 mm							
Entre ejes N		321 mm				395 mm				469 mm				546 mm							
Profundidad P		59 mm				59 mm				59 mm				59 mm							
Exponente n		1,31				1,33				1,34				1,35							
Longitud L	Emisión EN 442 75/65/20	Emisión Caldera condens. ΔT 50K	Emisión Bomba de calor ΔT 40K	Emisión Bomba de calor ΔT 32,5K	Carta de colores Zehnder	Emisión EN 442 75/65/20	Emisión Caldera condens. ΔT 50K	Emisión Caldera condens. ΔT 40K	Emisión Bomba de calor ΔT 32,5K	Carta de colores Zehnder	Emisión EN 442 75/65/20	Emisión Caldera condens. ΔT 50K	Emisión Caldera condens. ΔT 40K	Emisión Bomba de calor ΔT 32,5K	Carta de colores Zehnder	Emisión EN 442 75/65/20	Emisión Caldera condens. ΔT 50K	Emisión Caldera condens. ΔT 40K	Emisión Bomba de calor ΔT 32,5K	Carta de colores Zehnder	
																					W
Nominal	Real																				
800	813	629	469	358	1.598,61	714	531	403	1.846,68	901	668	506	2.061,29	1.117	826	624	2.275,93				
1.000	1.013	786	587	447	1.769,02	893	664	504	2.052,82	1.101	817	618	2.294,80	1.340	992	749	2.536,81				
1.200	1.213	943	704	536	1.939,43	1.072	796	604	2.258,97	1.301	965	731	2.528,31	1.564	1.157	874	2.797,69				
1.500	1.513	1.179	880	671	2.195,05	1.340	996	755	2.568,18	1.602	1.188	899	2.878,57	1.899	1.405	1.062	3.189,01				
1.800	1.813	1.415	1.056	805	2.450,67	1.607	1.195	906	2.877,40	1.902	1.410	1.068	3.228,84	2.234	1.653	1.249	3.580,33				

Horizontal | Agua caliente | Acabados exclusivos para Zehnder Arteplano



MODELO		ZHZA35/35				ZHZA42/42				ZHZA49/49				ZHZA56/56							
Altura H		379 mm				453 mm				527 mm				604 mm							
Entre ejes N		321 mm				395 mm				469 mm				546 mm							
Profundidad P		59 mm				59 mm				59 mm				59 mm							
Exponente n		1,31				1,33				1,34				1,35							
Longitud L	Emisión EN 442 75/65/20	Emisión Caldera condens. ΔT 50K	Emisión Bomba de calor ΔT 40K	Emisión Bomba de calor ΔT 32,5K	Acabados exclusivos	Emisión EN 442 75/65/20	Emisión Caldera condens. ΔT 50K	Emisión Caldera condens. ΔT 40K	Emisión Bomba de calor ΔT 32,5K	Acabados exclusivos	Emisión EN 442 75/65/20	Emisión Caldera condens. ΔT 50K	Emisión Caldera condens. ΔT 40K	Emisión Bomba de calor ΔT 32,5K	Acabados exclusivos	Emisión EN 442 75/65/20	Emisión Caldera condens. ΔT 50K	Emisión Caldera condens. ΔT 40K	Emisión Bomba de calor ΔT 32,5K	Acabados exclusivos	
																					W
Nominal	Real																				
800	813	629	469	358	3.111,98	714	531	403	3.409,66	901	668	506	3.667,19	1.117	826	624	3.924,76				
1.000	1.013	786	587	447	3.316,48	893	664	504	3.657,04	1.101	817	618	3.947,41	1.340	992	749	4.237,82				
1.200	1.213	943	704	536	3.520,97	1.072	796	604	3.904,41	1.301	965	731	4.227,62	1.564	1.157	874	4.550,88				
1.500	1.513	1.179	880	671	3.827,71	1.340	996	755	4.275,47	1.602	1.188	899	4.647,94	1.899	1.405	1.062	5.020,46				
1.800	1.813	1.415	1.056	805	4.134,46	1.607	1.195	906	4.646,53	1.902	1.410	1.068	5.068,25	2.234	1.653	1.249	5.490,04				

# Zehnder Arteplano



## ZVZA | Vertical

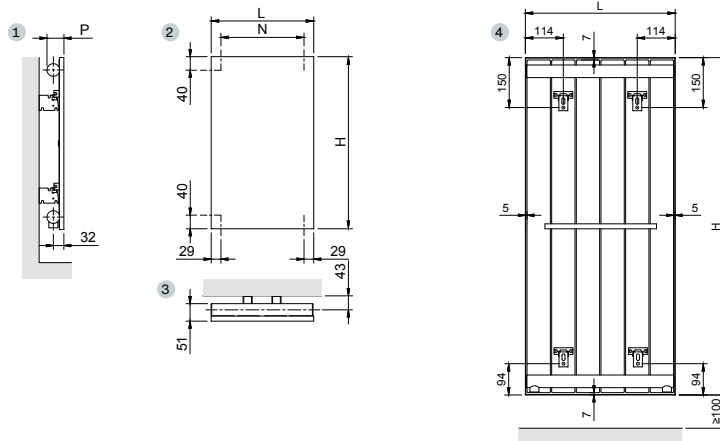
## Zehnder Fácil

Vistas:

1. Perfil con anclaje a la pared.
2. Panel frontal.
3. Superior con anclaje a la pared.
4. Panel trasero.

NOTA

- Recuerde pedir el pack de conexión



### Vertical | Agua caliente | Blanco RAL 9016



MODELO		ZVZA060				ZVZA160				ZVZA180				ZVZA200				
Altura H		613 mm				1.613 mm				1.813 mm				2.013 mm				
Entre ejes N		533 mm				1.533 mm				1.733 mm				1.933 mm				
Profundidad P		51 mm				51 mm				51 mm				51 mm				
Exponente n		1,290				1,300				1,300				1,301				
Elem.	Longitud L		Emisión EN 442 75/65/20 ΔT 50K W	Emisión Caldera condens. ΔT 40K W	Emisión Bomba de calor ΔT 32,5K W	Blanco RAL 9016 PVP €	Emisión EN 442 75/65/20 ΔT 50K W	Emisión Caldera condens. ΔT 40K W	Emisión Bomba de calor ΔT 32,5K W	Blanco RAL 9016 PVP €	Emisión EN 442 75/65/20 ΔT 50K W	Emisión Caldera condens. ΔT 40K W	Emisión Bomba de calor ΔT 32,5K W	Blanco RAL 9016 PVP €	Emisión EN 442 75/65/20 ΔT 50K W	Emisión Caldera condens. ΔT 40K W	Emisión Bomba de calor ΔT 32,5K W	Blanco RAL 9016 PVP €
	Nominal mm	Real mm																
3	210	231	135	101	78	612,66	348	260	199	844,44	390	292	223	890,78	435	325	248	937,13
4	280	305	180	135	104	699,24	464	347	265	994,75	520	389	297	1.053,83	580	434	331	1.112,92
5	350	379	225	169	130	785,82	580	434	331	1.145,06	650	486	371	1.216,88	725	542	414	1.288,71
6	420	453	270	203	156	872,40	696	521	398	1.295,37	780	584	446	1.379,93	870	651	497	1.464,50
7	490	527	315	237	181	958,98	812	608	464	1.445,68	910	681	520	1.542,98	1.015	759	580	1.640,29
8	560	601	360	271	207	1.045,56	928	694	530	1.595,99	1.040	778	594	1.706,03	1.160	868	663	1.816,08



### Vertical | Agua caliente | Carta de colores Zehnder



MODELO		ZVZA060				ZVZA160				ZVZA180				ZVZA200				
Altura H		613 mm				1.613 mm				1.813 mm				2.013 mm				
Entre ejes N		533 mm				1.533 mm				1.733 mm				1.933 mm				
Profundidad P		51 mm				51 mm				51 mm				51 mm				
Exponente n		1,294				1,299				1,300				1,301				
Elem.	Longitud L		Emisión EN 442 75/65/20 ΔT 50K W	Emisión Caldera condens. ΔT 40K W	Emisión Bomba de calor ΔT 32,5K W	Carta de colores Zehnder PVP €	Emisión EN 442 75/65/20 ΔT 50K W	Emisión Caldera condens. ΔT 40K W	Emisión Bomba de calor ΔT 32,5K W	Carta de colores Zehnder PVP €	Emisión EN 442 75/65/20 ΔT 50K W	Emisión Caldera condens. ΔT 40K W	Emisión Bomba de calor ΔT 32,5K W	Carta de colores Zehnder PVP €	Emisión EN 442 75/65/20 ΔT 50K W	Emisión Caldera condens. ΔT 40K W	Emisión Bomba de calor ΔT 32,5K W	Carta de colores Zehnder PVP €
	Nominal mm	Real mm																
3	210	231	135	101	78	765,82	348	260	198	1.055,55	390	292	223	1.113,47	435	325	248	1.171,41
4	280	305	180	135	104	874,05	464	346	264	1.243,43	520	389	297	1.317,28	580	434	331	1.391,15
5	350	379	225	169	130	982,27	580	433	330	1.431,32	650	486	371	1.521,10	725	542	414	1.610,88
6	420	453	270	203	156	1.090,50	696	520	396	1.619,21	780	584	446	1.724,91	870	651	497	1.830,62
7	490	527	315	237	181	1.198,72	812	606	462	1.807,10	910	681	520	1.928,72	1.015	759	580	2.050,36
8	560	601	360	271	207	1.306,95	928	693	528	1.994,98	1.040	778	594	2.132,53	1.160	868	663	2.270,10



### Vertical | Agua caliente | Acabados exclusivos para Zehnder Arteplano



MODELO		ZVZA060				ZVZA160				ZVZA180				ZVZA200				
Altura H		613 mm				1.613 mm				1.813 mm				2.013 mm				
Entre ejes N		533 mm				1.533 mm				1.733 mm				1.933 mm				
Profundidad P		51 mm				51 mm				51 mm				51 mm				
Exponente n		1,294				1,299				1,300				1,301				
Elem.	Longitud L		Emisión EN 442 75/65/20 ΔT 50K W	Emisión Caldera condens. ΔT 40K W	Emisión Bomba de calor ΔT 32,5K W	Acabados exclusivos PVP €	Emisión EN 442 75/65/20 ΔT 50K W	Emisión Caldera condens. ΔT 40K W	Emisión Bomba de calor ΔT 32,5K W	Acabados exclusivos PVP €	Emisión EN 442 75/65/20 ΔT 50K W	Emisión Caldera condens. ΔT 40K W	Emisión Bomba de calor ΔT 32,5K W	Acabados exclusivos PVP €	Emisión EN 442 75/65/20 ΔT 50K W	Emisión Caldera condens. ΔT 40K W	Emisión Bomba de calor ΔT 32,5K W	Acabados exclusivos PVP €
	Nominal mm	Real mm																
3	210	231	135	101	78	1.989,12	348	260	198	2.336,79	390	292	223	2.406,30	435	325	248	2.475,82
4	280	305	180	135	104	2.118,99	464	346	264	2.562,25	520	389	297	2.650,87	580	434	331	2.739,51
5	350	379	225	169	130	2.248,86	580	433	330	2.787,72	650	486	371	2.895,45	725	542	414	3.003,19
6	420	453	270	203	156	2.378,73	696	520	396	3.013,18	780	584	446	3.140,02	870	651	497	3.266,88
7	490	527	315	237	181	2.508,60	812	606	462	3.238,65	910	681	520	3.384,60	1.015	759	580	3.530,56
8	560	601	360	271	207	2.638,47	928	693	528	3.464,11	1.040	778	594	3.629,17	1.160	868	663	3.794,25

# Zehnder Arteplano



ZVZLA | Vertical

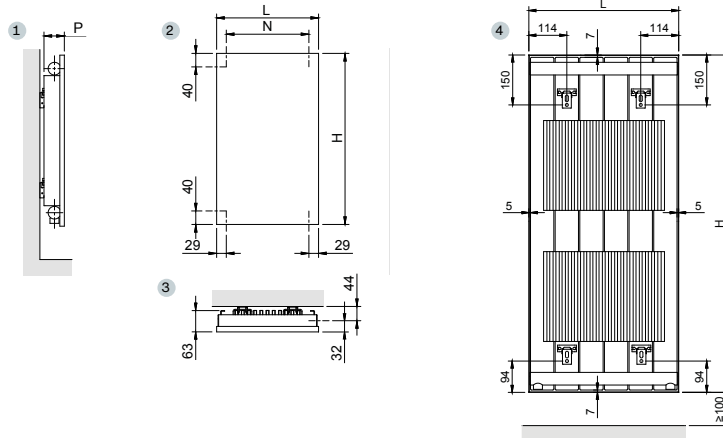
Zehnder Fácil

Vistas:

1. Perfil con anclaje a la pared.
2. Panel frontal.
3. Superior con anclaje a la pared.
4. Panel trasero.

NOTA

- Recuerde pedir el pack de conexión.



Vertical | Agua caliente | Blanco RAL 9016



MODELO		ZVZLA060				ZVZLA160				ZVZLA180				ZVZLA200				
Altura H		613 mm				1.613 mm				1.813 mm				2.013 mm				
Entre ejes N		533 mm				1.533 mm				1.733 mm				1.933 mm				
Profundidad P		63 mm				64 mm				63 mm				63 mm				
Exponente n		1,280				1,330				1,310				1,310				
Elem.	Longitud L		Emisión EN 442 75/65/20 ΔT 50K W	Emisión Caldera condens. ΔT 40K W	Emisión Bomba de calor ΔT 32,5K W	Blanco RAL 9016 PVP €	Emisión EN 442 75/65/20 ΔT 50K W	Emisión Caldera condens. ΔT 40K W	Emisión Bomba de calor ΔT 32,5K W	Blanco RAL 9016 PVP €	Emisión EN 442 75/65/20 ΔT 50K W	Emisión Caldera condens. ΔT 40K W	Emisión Bomba de calor ΔT 32,5K W	Blanco RAL 9016 PVP €	Emisión EN 442 75/65/20 ΔT 50K W	Emisión Caldera condens. ΔT 40K W	Emisión Bomba de calor ΔT 32,5K W	Blanco RAL 9016 PVP €
	Nominal mm	Real mm																
3	210	231	198	149	114	1.081,73	465	347	264	1.435,15	525	392	299	1.439,97	561	419	319	1.489,90
4	280	305	264	198	152	1.171,78	620	463	353	1.577,73	700	523	398	1.582,06	748	558	425	1.638,17
5	350	379	330	248	190	1.261,83	775	579	441	1.720,31	875	653	498	1.724,15	935	698	532	1.786,44
6	420	453	396	298	228	1.351,88	930	694	529	1.862,89	1.050	784	597	1.866,24	1.122	838	638	1.934,71
7	490	527	462	347	266	1.441,93	1.085	810	617	2.005,47	1.225	915	697	2.008,33	1.309	977	744	2.082,98
8	560	601	528	397	304	1.531,98	1.240	926	705	2.148,05	1.400	1.045	796	2.150,42	1.496	1.117	851	2.231,25

Vertical | Agua caliente | Carta de colores Zehnder



MODELO		ZVZLA060				ZVZLA160				ZVZLA180				ZVZLA200				
Altura H		613 mm				1.613 mm				1.813 mm				2.013 mm				
Entre ejes N		533 mm				1.533 mm				1.733 mm				1.933 mm				
Profundidad P		63 mm				64 mm				63 mm				63 mm				
Exponente n		1,276				1,325				1,310				1,309				
Elem.	Longitud L		Emisión EN 442 75/65/20 ΔT 50K W	Emisión Caldera condens. ΔT 40K W	Emisión Bomba de calor ΔT 32,5K W	Carta de colores Zehnder PVP €	Emisión EN 442 75/65/20 ΔT 50K W	Emisión Caldera condens. ΔT 40K W	Emisión Bomba de calor ΔT 32,5K W	Carta de colores Zehnder PVP €	Emisión EN 442 75/65/20 ΔT 50K W	Emisión Caldera condens. ΔT 40K W	Emisión Bomba de calor ΔT 32,5K W	Carta de colores Zehnder PVP €	Emisión EN 442 75/65/20 ΔT 50K W	Emisión Caldera condens. ΔT 40K W	Emisión Bomba de calor ΔT 32,5K W	Carta de colores Zehnder PVP €
	Nominal mm	Real mm																
3	210	231	198	149	114	1.352,16	465	347	264	1.793,93	525	392	299	1.799,96	561	419	319	1.862,37
4	280	305	264	198	152	1.464,72	620	463	353	1.972,16	700	523	398	1.977,57	748	558	425	2.047,71
5	350	379	330	248	190	1.577,28	775	579	441	2.150,38	875	653	498	2.155,18	935	698	532	2.233,05
6	420	453	396	298	228	1.689,85	930	694	529	2.328,61	1.050	784	597	2.332,80	1.122	838	638	2.418,38
7	490	527	462	347	266	1.802,41	1.085	810	617	2.506,83	1.225	915	697	2.510,41	1.309	977	744	2.603,72
8	560	601	528	397	304	1.914,97	1.240	926	705	2.685,06	1.400	1.045	796	2.688,02	1.496	1.117	851	2.789,06

Vertical | Agua caliente | Acabados exclusivos para Zehnder Arteplano



MODELO		ZVZLA060				ZVZLA160				ZVZLA180				ZVZLA200				
Altura H		613 mm				1.613 mm				1.813 mm				2.013 mm				
Entre ejes N		533 mm				1.533 mm				1.733 mm				1.933 mm				
Profundidad P		63 mm				64 mm				51 mm				63 mm				
Exponente n		1,276				1,325				1,310				1,309				
Elem.	Longitud L		Emisión EN 442 75/65/20 ΔT 50K W	Emisión Caldera condens. ΔT 40K W	Emisión Bomba de calor ΔT 32,5K W	Acabados exclusivos PVP €	Emisión EN 442 75/65/20 ΔT 50K W	Emisión Caldera condens. ΔT 40K W	Emisión Bomba de calor ΔT 32,5K W	Acabados exclusivos PVP €	Emisión EN 442 75/65/20 ΔT 50K W	Emisión Caldera condens. ΔT 40K W	Emisión Bomba de calor ΔT 32,5K W	Acabados exclusivos PVP €	Emisión EN 442 75/65/20 ΔT 50K W	Emisión Caldera condens. ΔT 40K W	Emisión Bomba de calor ΔT 32,5K W	Acabados exclusivos PVP €
	Nominal mm	Real mm																
3	210	231	198	149	114	2.793,36	465	347	264	3.323,49	525	392	299	3.330,72	561	419	319	3.405,62
4	280	305	264	198	152	2.928,44	620	463	353	3.537,36	700	523	398	3.543,86	748	558	425	3.628,02
5	350	379	330	248	190	3.063,51	775	579	441	3.751,23	875	653	498	3.756,99	935	698	532	3.850,43
6	420	453	396	298	228	3.198,59	930	694	529	3.965,10	1.050	784	597	3.970,13	1.122	838	638	4.072,83
7	490	527	462	347	266	3.333,66	1.085	810	617	4.178,97	1.225	915	697	4.183,26	1.309	977	744	4.295,24
8	560	601	528	397	304	3.468,74	1.240	926	705	4.392,84	1.400	1.045	796	4.396,40	1.496	1.117	851	4.517,64

# Zehnder Arteplano



ZHZA | Horizontal

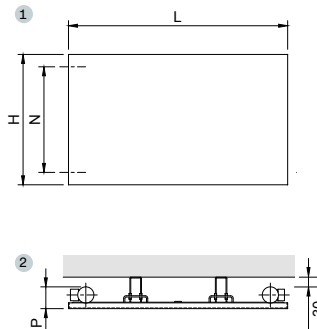
Zehnder Plus

Vistas:

1. Panel frontal.
2. Superior con anclaje a la pared.

**NOTA**

- Recuerde pedir el pack de conexión.
- Infórmese sobre otras medidas.
- Precios para color Blanco RAL 9016.
- Precios de la carta de colores Zehnder: +25%.
- Consulte otros colores.



Horizontal | Agua caliente | Blanco RAL 9016



MODELO		ZHZA014				ZHZA021				ZHZA028				ZHZA035			
Altura H		148 mm				231 mm				305 mm				379 mm			
Entre ejes N		90 mm				173 mm				247 mm				321 mm			
Profundidad P		51 mm				51 mm				51 mm				51 mm			
Exponente n		1,224				1,23				1,237				1,243			
Longitud L	Emisión EN 442 75/65/20 ΔT 50K W	Emisión Caldera condens. ΔT 40K W	Emisión Bomba de calor ΔT 32,5K W	Blanco RAL 9016 PVP €	Emisión EN 442 75/65/20 ΔT 50K W	Emisión Caldera condens. ΔT 40K W	Emisión Bomba de calor ΔT 32,5K W	Blanco RAL 9016 PVP €	Emisión EN 442 75/65/20 ΔT 50K W	Emisión Caldera condens. ΔT 40K W	Emisión Bomba de calor ΔT 32,5K W	Blanco RAL 9016 PVP €	Emisión EN 442 75/65/20 ΔT 50K W	Emisión Caldera condens. ΔT 40K W	Emisión Bomba de calor ΔT 32,5K W	Blanco RAL 9016 PVP €	
																	Nominal mm
500	513	84	64	49	613,61	118	89	69	665,74	151	114	88	784,23	184	139	108	781,14
600	613	100	76	59	635,60	141	107	82	684,98	181	137	106	807,70	220	167	129	815,23
700	713	117	89	69	657,59	165	124	96	704,23	211	160	124	831,16	257	195	151	849,32
800	813	134	102	79	679,58	188	142	110	723,47	241	183	141	854,63	294	223	172	883,41
900	913	150	114	89	701,57	212	160	123	742,72	271	205	159	878,09	330	250	194	917,50
1.000	1.013	167	127	99	723,56	235	178	137	761,97	301	228	176	901,56	367	278	215	951,59
1.100	1.113	184	140	108	745,55	259	196	151	781,21	331	251	194	925,02	404	306	237	985,68
1.200	1.213	200	153	118	767,54	282	213	165	800,46	361	274	212	948,49	440	334	258	1.019,76
1.300	1.313	217	165	128	789,53	306	231	178	819,70	391	297	229	971,95	477	362	280	1.053,85
1.400	1.413	234	178	138	811,52	329	249	192	838,95	421	320	247	995,42	514	390	301	1.087,94
1.500	1.513	251	191	148	833,51	353	267	206	858,20	452	342	265	1.018,88	551	417	323	1.122,03
1.600	1.613	267	203	158	855,50	376	284	219	877,44	482	365	282	1.042,35	587	445	344	1.156,12
1.700	1.713	284	216	168	877,49	400	302	233	896,69	512	388	300	1.065,81	624	473	366	1.190,21
1.800	1.813	301	229	177	899,48	423	320	247	915,93	542	411	318	1.089,28	661	501	387	1.224,30
1.900	1.913	317	241	187	921,47	447	338	261	935,18	572	434	335	1.112,74	697	529	409	1.258,39
2.000	2.013	334	254	197	943,46	470	356	274	954,43	602	456	353	1.136,21	734	557	430	1.292,48
2.200	2.213	367	280	217	987,44	517	391	302	992,92	662	502	388	1.183,14	807	612	473	1.360,65
2.400	2.413	401	305	237	1.031,42	564	427	329	1.031,41	722	548	423	1.230,07	881	668	516	1.428,83

# Zehnder Arteplano



ZHZA | Horizontal

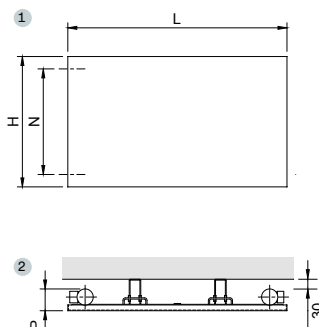
Zehnder Plus

Vistas:

1. Panel frontal.
2. Superior con anclaje a la pared.

NOTA

- Recuerde pedir el pack de conexión.
- Infórmese sobre otras medidas.
- Precios para color Blanco RAL 9016.
- Precios de la carta de colores Zehnder: +25%.
- Consulte otros colores.



Horizontal | Agua caliente | Blanco RAL 9016



MODELO		ZHZA042				ZHZA049				ZHZA056				ZHZA063			
Altura H		453 mm				527 mm				604 mm				675 mm			
Entre ejes N		395 mm				469 mm				546 mm				617 mm			
Profundidad P		51 mm				51 mm				51 mm				51 mm			
Exponente n		1,25				1,256				1,263				1,27			
Longitud L	Emisión EN 442 75/65/20 ΔT 50K W	Emisión Caldera condens. ΔT 40K W	Emisión Bomba de calor ΔT 32,5K W	Blanco RAL 9016 PVP €	Emisión EN 442 75/65/20 ΔT 50K W	Emisión Caldera condens. ΔT 40K W	Emisión Bomba de calor ΔT 32,5K W	Blanco RAL 9016 PVP €	Emisión EN 442 75/65/20 ΔT 50K W	Emisión Caldera condens. ΔT 40K W	Emisión Bomba de calor ΔT 32,5K W	Blanco RAL 9016 PVP €	Emisión EN 442 75/65/20 ΔT 50K W	Emisión Caldera condens. ΔT 40K W	Emisión Bomba de calor ΔT 32,5K W	Blanco RAL 9016 PVP €	
																	Nominal mm
500	513	217	165	127	864,89												
600	613	260	197	153	905,03	301	228	176	994,81								
700	713	304	230	178	945,17	351	266	205	1.041,00	400	302	233	1.136,87	449	339	262	1.232,74
800	813	347	263	204	985,31	402	304	234	1.087,19	457	346	267	1.189,11	513	388	299	1.291,03
900	913	391	296	229	1.025,46	452	342	264	1.133,38	514	389	300	1.241,35	577	436	337	1.349,32
1.000	1.013	434	329	254	1.065,60	502	380	293	1.179,58	571	432	333	1.293,59	641	485	374	1.407,62
1.100	1.113	477	362	280	1.105,74	552	418	322	1.225,77	628	475	367	1.345,83	705	533	412	1.465,91
1.200	1.213	521	395	305	1.145,88	602	456	352	1.271,96	685	518	400	1.398,07	769	582	449	1.524,20
1.300	1.313	564	428	331	1.186,02	653	494	381	1.318,15	742	562	433	1.450,31	833	630	486	1.582,49
1.400	1.413	608	461	356	1.226,16	703	532	410	1.364,34	799	605	467	1.502,55	897	679	524	1.640,78
1.500	1.513	651	494	382	1.266,30	753	570	439	1.410,54	857	648	500	1.554,79	962	727	561	1.699,08
1.600	1.613	694	527	407	1.306,44	803	608	469	1.456,73	914	691	533	1.607,03	1.026	776	599	1.757,37
1.700	1.713	738	559	432	1.346,58	853	646	498	1.502,92	971	734	567	1.659,27	1.090	824	636	1.815,66
1.800	1.813	781	592	458	1.386,72	904	684	527	1.549,11	1.028	778	600	1.711,51	1.154	873	673	1.873,95
1.900	1.913	825	625	483	1.426,87	954	722	557	1.595,30	1.085	821	633	1.763,75	1.218	921	711	1.932,24
2.000	2.013	868	658	509	1.467,01	1.004	760	586	1.641,50	1.142	864	667	1.815,99	1.282	970	748	1.990,54
2.200	2.213	955	724	560	1.547,29	1.104	836	645	1.733,88	1.256	950	733	1.920,47	1.410	1.067	823	2.107,12
2.400	2.413	1.042	790	611	1.627,57	1.205	912	703	1.826,26	1.370	1.037	800	2.024,95	1.538	1.164	898	2.223,70

# Zehnder Arteplano



ZHZA | Horizontal

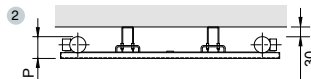
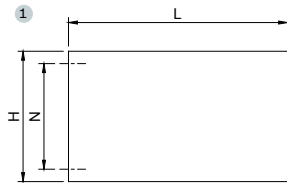
Zehnder Plus

Vistas:

1. Panel frontal.
2. Superior con anclaje a la pared.

**NOTA**

- Recuerde pedir el pack de conexión.
- Infórmese sobre otras medidas.
- Precios para color Blanco RAL 9016.
- Precios de la carta de colores Zehnder: +25%.
- Consulte otros colores.



Horizontal | Agua caliente | Blanco RAL 9016



MODELO		ZHZA070							
Altura H		749 mm							
Entre ejes N		691 mm							
Profundidad P		51 mm							
Exponente n		1,276							
Nominal mm	Longitud L Real mm	Emisión EN 442 75/65/20 ΔT 50K W	Emisión Caldera condens. ΔT 40K W	Emisión Bomba de calor ΔT 32,5K W	Blanco RAL 9016 PVP €				
800	813	570	432	333	1.392,93				
900	913	642	486	375	1.457,27				
1.000	1.013	713	539	416	1.521,62				
1.100	1.113	784	593	458	1.585,96				
1.200	1.213	856	647	499	1.650,30				
1.300	1.313	927	701	541	1.714,64				
1.400	1.413	998	755	583	1.778,98				
1.500	1.513	1.070	809	624	1.843,33				
1.600	1.613	1.141	863	666	1.907,67				
1.700	1.713	1.212	917	707	1.972,01				
1.800	1.813	1.283	971	749	2.036,35				
1.900	1.913	1.355	1.025	791	2.100,69				
2.000	2.013	1.426	1.079	832	2.165,04				
2.200	2.213	1.569	1.187	915	2.293,72				
2.400	2.413	1.711	1.295	999	2.422,40				

# Zehnder Arteplano



ZHZLA | Horizontal

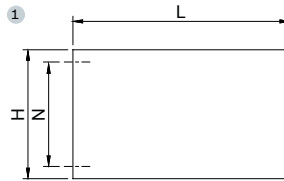
Zehnder Plus

Vistas:

1. Panel frontal.
2. Superior con anclaje a la pared.

**NOTA**

- Recuerde pedir el pack de conexión.
- Infórmese sobre otras medidas.
- Precios para color Blanco RAL 9016.
- Precios de la carta de colores Zehnder: +25%.
- Consulte otros colores.



Horizontal | Agua caliente | Blanco RAL 9016



MODELO		ZHZLA14/14				ZHZLA21/21				ZHZLA28/28				ZHZLA35/35			
Altura H		157 mm				231 mm				305 mm				379 mm			
Entre ejes N		99 mm				173 mm				247 mm				321 mm			
Profundidad P		64 mm				64 mm				64 mm				64 mm			
Exponente n		1,24				1,25				1,27				1,28			
Nominal mm	Real mm	Emisión EN 442 75/65/20 ΔT 50K W	Emisión Caldera condens. ΔT 40K W	Emisión Bomba de calor ΔT 32,5K W	Blanco RAL 9016 PVP €	Emisión EN 442 75/65/20 ΔT 50K W	Emisión Caldera condens. ΔT 40K W	Emisión Bomba de calor ΔT 32,5K W	Blanco RAL 9016 PVP €	Emisión EN 442 75/65/20 ΔT 50K W	Emisión Caldera condens. ΔT 40K W	Emisión Bomba de calor ΔT 32,5K W	Blanco RAL 9016 PVP €	Emisión EN 442 75/65/20 ΔT 50K W	Emisión Caldera condens. ΔT 40K W	Emisión Bomba de calor ΔT 32,5K W	Blanco RAL 9016 PVP €
500	513	155	117	91	961,16	187	140	108	981,60	259	195	150	1.012,55	341	256	196	1.043,51
600	613	185	141	109	1.005,41	224	169	129	1.029,93	311	234	180	1.064,96	409	307	235	1.100,00
700	713	216	164	127	1.049,66	261	197	151	1.078,26	363	273	210	1.117,37	477	358	275	1.156,49
800	813	247	187	145	1.093,91	298	225	173	1.126,59	414	312	240	1.169,78	545	409	314	1.212,98
900	913	278	211	163	1.138,17	336	253	194	1.174,93	466	351	270	1.222,19	613	461	353	1.269,48
1.000	1.013	309	234	181	1.182,42	373	281	216	1.223,26	518	390	300	1.274,60	681	512	392	1.325,97
1.100	1.113	340	258	199	1.226,67	410	309	237	1.271,59	570	429	330	1.327,01	749	563	432	1.382,46
1.200	1.213	371	281	217	1.270,92	448	337	259	1.319,92	622	468	360	1.379,42	817	614	471	1.438,95
1.300	1.313	402	305	235	1.315,17	485	365	281	1.368,25	673	507	390	1.431,83	885	665	510	1.495,44
1.400	1.413	433	328	254	1.359,42	522	393	302	1.416,58	725	546	420	1.484,24	953	717	549	1.551,93
1.500	1.513	464	351	272	1.403,67	560	421	324	1.464,91	777	585	450	1.536,65	1.022	768	589	1.608,42
1.600	1.613	494	375	290	1.447,92	597	450	345	1.513,24	829	624	480	1.589,06	1.090	819	628	1.664,91
1.700	1.713	525	398	308	1.492,17	634	478	367	1.561,57	881	663	510	1.641,47	1.158	870	667	1.721,40
1.800	1.813	556	422	326	1.536,42	671	506	388	1.609,90	932	702	540	1.693,88	1.226	921	706	1.777,89
1.900	1.913	587	445	344	1.580,68	709	534	410	1.658,24	984	741	569	1.746,29	1.294	972	745	1.834,39
2.000	2.013	618	469	362	1.624,93	746	562	432	1.706,57	1.036	780	599	1.798,70	1.362	1.024	785	1.890,88
2.200	2.213	680	515	398	1.713,43	821	618	475	1.803,23	1.140	858	659	1.903,52	1.498	1.126	863	2.003,86
2.400	2.413	742	562	435	1.801,93	895	674	518	1.899,89	1.243	936	719	2.008,34	1.634	1.228	942	2.116,84

# Zehnder Arteplano



ZHZLA | Horizontal

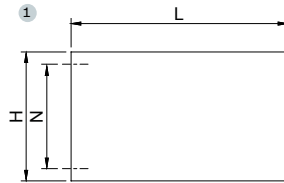
Zehnder Plus

Vistas:

1. Panel frontal.
2. Superior con anclaje a la pared.

**NOTA**

- Recuerde pedir el pack de conexión.
- Infórmese sobre otras medidas.
- Precios para color Blanco RAL 9016.
- Precios de la carta de colores Zehnder: +25%.
- Consulte otros colores.



Horizontal | Agua caliente | Blanco RAL 9016



MODELO		ZHZLA42/42				ZHZLA49/49				ZHZLA56/56				ZHZLA63/56			
Altura H		453 mm				527 mm				601 mm				675 mm			
Entre ejes N		395 mm				469 mm				543 mm				617 mm			
Profundidad P		64 mm				64 mm				64 mm				64 mm			
Exponente n		1,29				1,30				1,31				1,31			
Longitud L	Emisión EN 442 75/65/20 ΔT 50K W	Emisión Caldera condens. ΔT 40K W	Emisión Bomba de calor ΔT 32,5K W	Blanco RAL 9016 PVP €	Emisión EN 442 75/65/20 ΔT 50K W	Emisión Caldera condens. ΔT 40K W	Emisión Bomba de calor ΔT 32,5K W	Blanco RAL 9016 PVP €	Emisión EN 442 75/65/20 ΔT 50K W	Emisión Caldera condens. ΔT 40K W	Emisión Bomba de calor ΔT 32,5K W	Blanco RAL 9016 PVP €	Emisión EN 442 75/65/20 ΔT 50K W	Emisión Caldera condens. ΔT 40K W	Emisión Bomba de calor ΔT 32,5K W	Blanco RAL 9016 PVP €	
																	Nominal mm
500	513	390	292	223	1.074,47												
600	613	467	350	268	1.135,04	526	394	301	1.170,20								
700	713	545	409	313	1.195,61	614	459	351	1.234,85	683	510	389	1.274,00	723	540	411	1.313,10
800	813	623	467	358	1.256,18	702	525	401	1.299,50	781	583	444	1.342,74	826	617	470	1.385,92
900	913	701	526	402	1.316,75	789	591	451	1.364,15	878	656	500	1.411,47	930	694	529	1.458,73
1.000	1.013	779	584	447	1.377,33	877	656	501	1.428,81	976	729	555	1.480,21	1.033	771	588	1.531,55
1.100	1.113	857	643	492	1.437,90	965	722	551	1.493,46	1.074	801	611	1.548,94	1.136	848	646	1.604,36
1.200	1.213	935	701	536	1.498,47	1.052	787	601	1.558,11	1.171	874	666	1.617,67	1.240	925	705	1.677,18
1.300	1.313	1.013	759	581	1.559,04	1.140	853	651	1.622,76	1.269	947	722	1.686,41	1.343	1.003	764	1.749,99
1.400	1.413	1.091	818	626	1.619,61	1.228	919	701	1.687,41	1.366	1.020	777	1.755,14	1.446	1.080	823	1.822,81
1.500	1.513	1.169	876	670	1.680,19	1.316	984	751	1.752,07	1.464	1.093	833	1.823,88	1.550	1.157	881	1.895,62
1.600	1.613	1.246	935	715	1.740,76	1.403	1.050	802	1.816,72	1.562	1.166	888	1.892,61	1.653	1.234	940	1.968,44
1.700	1.713	1.324	993	760	1.801,33	1.491	1.115	852	1.881,37	1.659	1.239	944	1.961,34	1.756	1.311	999	2.041,25
1.800	1.813	1.402	1.051	804	1.861,90	1.579	1.181	902	1.946,02	1.757	1.312	999	2.030,08	1.859	1.388	1.058	2.114,07
1.900	1.913	1.480	1.110	849	1.922,47	1.666	1.247	952	2.010,67	1.854	1.384	1.055	2.098,81	1.963	1.465	1.116	2.186,88
2.000	2.013	1.558	1.168	894	1.983,05	1.754	1.312	1.002	2.075,33	1.952	1.457	1.110	2.167,55	2.066	1.542	1.175	2.259,70
2.200	2.213	1.714	1.285	983	2.104,19	1.929	1.444	1.102	2.204,63	2.147	1.603	1.221	2.305,01	2.273	1.697	1.293	2.405,33
2.400	2.413	1.870	1.402	1.073	2.225,33	2.105	1.575	1.202	2.333,93	2.342	1.749	1.332	2.442,48	2.479	1.851	1.410	2.550,96

# Zehnder Arteplano



ZHZLA | Horizontal

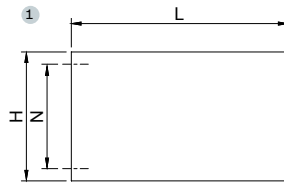
Zehnder Plus

Vistas:

1. Panel frontal.
2. Superior con anclaje a la pared.

**NOTA**

- Recuerde pedir el pack de conexión.
- Infórmese sobre otras medidas.
- Precios para color Blanco RAL 9016.
- Precios de la carta de colores Zehnder: +25%.
- Consulte otros colores.



Horizontal | Agua caliente | Blanco RAL 9016



MODELO		ZHZLA70/56						
Altura H		749 mm						
Entre ejes N		691 mm						
Profundidad P		64 mm						
Exponente n		1,31						
Longitud L		Emisión EN 442 75/65/20 ΔT 50K W	Emisión Caldera condens. ΔT 40K W	Emisión Bomba de calor ΔT 32,5K W	Blanco RAL 9016 PVP €			
Nominal mm	Real mm							
800	813	871	650	495	1.429,15			
900	913	980	732	557	1.506,04			
1.000	1.013	1.089	813	619	1.582,94			
1.100	1.113	1.198	894	681	1.659,83			
1.200	1.213	1.307	976	743	1.736,72			
1.300	1.313	1.416	1.057	805	1.813,61			
1.400	1.413	1.525	1.138	867	1.890,50			
1.500	1.513	1.634	1.219	929	1.967,40			
1.600	1.613	1.742	1.301	991	2.044,29			
1.700	1.713	1.851	1.382	1.053	2.121,18			
1.800	1.813	1.960	1.463	1.115	2.198,07			
1.900	1.913	2.069	1.545	1.177	2.274,96			
2.000	2.013	2.178	1.626	1.239	2.351,86			
2.200	2.213	2.396	1.789	1.363	2.505,64			
2.400	2.413	2.614	1.951	1.486	2.659,42			

# Zehnder Arteplano



ZHZAA | Horizontal

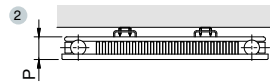
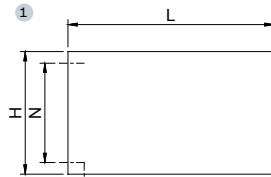
Zehnder Plus

Vistas:

1. Panel frontal.
2. Superior con anclaje a la pared.

**NOTA**

- Recuerde pedir el pack de conexión.
- Infórmese sobre otras medidas.
- Precios para color Blanco RAL 9016.
- Precios de la carta de colores Zehnder: +25%.
- Consulte otros colores.



Horizontal | Agua caliente | Blanco RAL 9016



MODELO		ZHZAA14/14				ZHZAA21/21				ZHZAA28/28				ZHZAA35/35			
Altura H		157 mm				231 mm				305 mm				379 mm			
Entre ejes N		99 mm				173 mm				247 mm				321 mm			
Profundidad P		59 mm				59 mm				59 mm				59 mm			
Exponente n		1,26				1,29				1,30				1,31			
Nominal mm	Real mm	Emisión EN 442 75/65/20 ΔT 50K		Emisión Caldera condens. ΔT 40K		Emisión Bomba de calor ΔT 32,5K		Blanco RAL 9016		Emisión EN 442 75/65/20 ΔT 50K		Emisión Caldera condens. ΔT 40K		Emisión Bomba de calor ΔT 32,5K		Blanco RAL 9016	
		W	W	W	W	PVP €	W	W	W	PVP €	W	W	W	W	PVP €	W	W
500	513	204	154	118	804,91	276	207	158	813,24	338	253	193	952,32	393	293	224	1.074,39
600	613	244	184	142	852,88	331	248	190	862,89	405	303	231	1.012,91	472	352	268	1.142,56
700	713	285	215	166	900,86	386	289	221	912,54	473	354	270	1.073,50	550	411	313	1.210,72
800	813	326	246	189	948,83	441	331	253	962,19	540	404	308	1.134,08	629	469	358	1.278,89
900	913	366	277	213	996,81	496	372	284	1.011,84	608	455	347	1.194,67	707	528	402	1.347,05
1.000	1.013	407	307	237	1.044,79	551	413	316	1.061,49	675	505	386	1.255,26	786	587	447	1.415,22
1.100	1.113	448	338	260	1.092,76	606	454	348	1.111,14	743	556	424	1.315,84	865	645	492	1.483,38
1.200	1.213	488	369	284	1.140,74	661	496	379	1.160,78	810	606	463	1.376,43	943	704	536	1.551,55
1.300	1.313	529	399	307	1.188,71	716	537	411	1.210,43	878	657	501	1.437,02	1.022	763	581	1.619,71
1.400	1.413	570	430	331	1.236,69	771	578	443	1.260,08	945	707	540	1.497,60	1.100	821	626	1.687,88
1.500	1.513	611	461	355	1.284,67	827	620	474	1.309,73	1.013	758	578	1.558,19	1.179	880	671	1.756,04
1.600	1.613	651	492	378	1.332,64	882	661	506	1.359,38	1.080	808	617	1.618,78	1.258	939	715	1.824,21
1.700	1.713	692	522	402	1.380,62	937	702	537	1.409,03	1.148	859	655	1.679,37	1.336	998	760	1.892,37
1.800	1.813	733	553	426	1.428,59	992	744	569	1.458,68	1.215	909	694	1.739,95	1.415	1.056	805	1.960,54
1.900	1.913	773	584	449	1.476,57	1.047	785	601	1.508,33	1.283	960	733	1.800,54	1.493	1.115	849	2.028,70
2.000	2.013	814	614	473	1.524,55	1.102	826	632	1.557,98	1.350	1.010	771	1.861,13	1.572	1.174	894	2.096,87
2.200	2.213	895	676	520	1.620,50	1.212	909	695	1.657,27	1.485	1.111	848	1.982,30	1.729	1.291	983	2.233,20
2.400	2.413	977	737	568	1.716,45	1.322	992	759	1.756,57	1.620	1.212	925	2.103,47	1.886	1.408	1.073	2.369,53

# Zehnder Arteplano



ZHAA | Horizontal

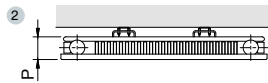
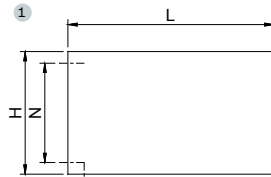
Zehnder Plus

Vistas:

1. Panel frontal.
2. Superior con anclaje a la pared.

**NOTA**

- Recuerde pedir el pack de conexión.
- Infórmese sobre otras medidas.
- Precios para color Blanco RAL 9016.
- Precios de la carta de colores Zehnder: +25%.
- Consulte otros colores.



Horizontal | Agua caliente | Blanco RAL 9016



MODELO		ZHAA42/42					ZHAA49/49				ZHAA56/56				ZHAA63/56					
Altura H		453 mm					527 mm				604 mm				675 mm					
Entre ejes N		395 mm					469 mm				546 mm				617 mm					
Profundidad P		59 mm					59 mm				59 mm				59 mm					
Exponente n		1,33					1,34				1,35				1,35					
Longitud L	Emisión EN 442 75/65/20 ΔT 50K	Emisión Caldera condens. ΔT 40K	Emisión Bomba de calor ΔT 32,5K	Blanco RAL 9016	PVP €	Emisión EN 442 75/65/20 ΔT 50K	Emisión Caldera condens. ΔT 40K	Emisión Bomba de calor ΔT 32,5K	Blanco RAL 9016	PVP €	Emisión EN 442 75/65/20 ΔT 50K	Emisión Caldera condens. ΔT 40K	Emisión Bomba de calor ΔT 32,5K	Blanco RAL 9016	PVP €	Emisión EN 442 75/65/20 ΔT 50K	Emisión Caldera condens. ΔT 40K	Emisión Bomba de calor ΔT 32,5K	Blanco RAL 9016	PVP €
500	513	447	332	252	1.229,97															
600	613	536	398	302	1.312,42	601	445	337	1.462,22											
700	713	625	465	352	1.394,88	701	520	393	1.555,62	782	579	437	1.716,39	833	616	466	1.865,43			
800	813	714	531	403	1.477,34	801	594	450	1.649,03	894	661	500	1.820,74	952	704	532	1.979,05			
900	913	804	597	453	1.559,80	901	668	506	1.742,43	1.005	744	562	1.925,09	1.071	792	599	2.092,68			
1.000	1.013	893	664	504	1.642,26	1.001	742	562	1.835,84	1.117	826	624	2.029,45	1.190	880	665	2.206,30			
1.100	1.113	982	730	554	1.724,71	1.101	817	618	1.929,24	1.229	909	687	2.133,80	1.309	969	732	2.319,92			
1.200	1.213	1.072	796	604	1.807,17	1.201	891	674	2.022,64	1.340	992	749	2.238,15	1.428	1.057	798	2.433,54			
1.300	1.313	1.161	863	655	1.889,63	1.301	965	731	2.116,05	1.452	1.074	812	2.342,50	1.547	1.145	865	2.547,16			
1.400	1.413	1.250	929	705	1.972,09	1.401	1.039	787	2.209,45	1.564	1.157	874	2.446,85	1.666	1.233	931	2.660,78			
1.500	1.513	1.340	996	755	2.054,55	1.502	1.113	843	2.302,86	1.676	1.240	937	2.551,21	1.785	1.321	998	2.774,40			
1.600	1.613	1.429	1.062	806	2.137,00	1.602	1.188	899	2.396,26	1.787	1.322	999	2.655,56	1.904	1.409	1.064	2.888,02			
1.700	1.713	1.518	1.128	856	2.219,46	1.702	1.262	955	2.489,66	1.899	1.405	1.062	2.759,91	2.023	1.497	1.131	3.001,64			
1.800	1.813	1.607	1.195	906	2.301,92	1.802	1.336	1.012	2.583,07	2.011	1.488	1.124	2.864,26	2.142	1.585	1.197	3.115,26			
1.900	1.913	1.697	1.261	957	2.384,38	1.902	1.410	1.068	2.676,47	2.122	1.570	1.186	2.968,61	2.261	1.673	1.264	3.228,89			
2.000	2.013	1.786	1.327	1.007	2.466,84	2.002	1.485	1.124	2.769,88	2.234	1.653	1.249	3.072,97	2.380	1.761	1.330	3.342,51			
2.200	2.213	1.965	1.460	1.108	2.631,75	2.202	1.633	1.236	2.956,68	2.457	1.818	1.374	3.281,67	2.618	1.937	1.464	3.569,75			
2.400	2.413	2.143	1.593	1.208	2.796,67	2.402	1.782	1.349	3.143,49	2.681	1.984	1.499	3.490,37	2.856	2.113	1.597	3.796,99			

# Zehnder Arteplano



ZHZA | Horizontal

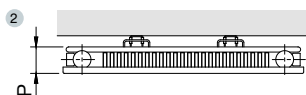
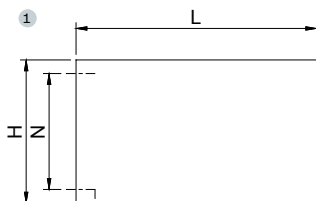
Zehnder Plus

Vistas:

1. Panel frontal.
2. Superior con anclaje a la pared.

**NOTA**

- Recuerde pedir el pack de conexión.
- Infórmese sobre otras medidas.
- Precios para color Blanco RAL 9016.
- Precios de la carta de colores Zehnder: +25%.
- Consulte otros colores.



Horizontal | Agua caliente | Blanco RAL 9016



MODELO		ZHZA70/56						
Altura H		749 mm						
Entre ejes N		691 mm						
Profundidad P		59 mm						
Exponente n		1,35						
Longitud L		Emisión EN 442 75/65/20 ΔT 50K W	Emisión Caldera condens. ΔT 40K W	Emisión Bomba de calor ΔT 32,5K W	Blanco RAL 9016 PVP €			
Nominal mm	Real mm							
800	813	1.010	748	565	2.137,06			
900	913	1.137	841	635	2.259,93			
1.000	1.013	1.263	934	706	2.382,80			
1.100	1.113	1.389	1.028	777	2.505,66			
1.200	1.213	1.516	1.121	847	2.628,53			
1.300	1.313	1.642	1.215	918	2.751,40			
1.400	1.413	1.768	1.308	988	2.874,26			
1.500	1.513	1.895	1.402	1.059	2.997,13			
1.600	1.613	2.021	1.495	1.130	3.120,00			
1.700	1.713	2.147	1.589	1.200	3.242,87			
1.800	1.813	2.273	1.682	1.271	3.365,73			
1.900	1.913	2.400	1.776	1.341	3.488,60			
2.000	2.013	2.526	1.869	1.412	3.611,47			
2.200	2.213	2.779	2.056	1.553	3.857,20			
2.400	2.413	3.031	2.243	1.695	4.102,93			

# Zehnder Arteplano



ZVZA | Vertical

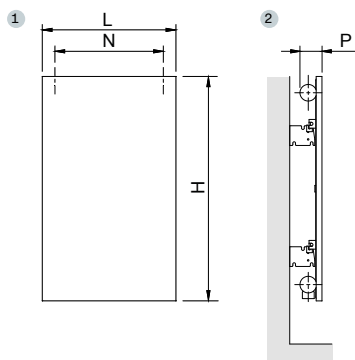
Zehnder Plus

Vistas:

1. Panel frontal.
2. Superior con anclaje a la pared.

**NOTA**

- Recuerde pedir el pack de conexión.
- Infórmese sobre otras medidas.
- Precios para color Blanco RAL 9016.
- Precios de la carta de colores Zehnder: +25%.
- Consulte otros colores.



Vertical | Agua caliente | Blanco RAL 9016



MODELO		ZVZA060				ZVZA080				ZVZA100				ZVZA120				
Altura H		613 mm				813 mm				1.013 mm				1.213 mm				
Entre ejes N		533 mm				733 mm				933 mm				1.133 mm				
Profundidad P		51 mm				51 mm				51 mm				51 mm				
Exponente n		1,294				1,295				1,296				1,297				
Elem.	Longitud L		Emisión EN 442 75/65/20 ΔT 50K W	Emisión Caldera condens. ΔT 40K W	Emisión Bomba de calor ΔT 32,5K W	Blanco RAL 9016 PVP €	Emisión EN 442 75/65/20 ΔT 50K W	Emisión Caldera condens. ΔT 40K W	Emisión Bomba de calor ΔT 32,5K W	Blanco RAL 9016 PVP €	Emisión EN 442 75/65/20 ΔT 50K W	Emisión Caldera condens. ΔT 40K W	Emisión Bomba de calor ΔT 32,5K W	Blanco RAL 9016 PVP €	Emisión EN 442 75/65/20 ΔT 50K W	Emisión Caldera condens. ΔT 40K W	Emisión Bomba de calor ΔT 32,5K W	Blanco RAL 9016 PVP €
	Nominal mm	Real mm																
2	140	157	90	68	52	526,08	120	90	69	559,68	148	111	85	593,24	176	131	100	626,86
3	210	231	135	101	78	612,66	180	135	103	659,00	222	166	127	705,28	264	197	150	751,66
4	280	305	180	135	104	699,24	240	180	138	758,32	296	221	169	817,32	352	263	200	876,46
5	350	379	225	169	130	785,82	300	225	172	857,64	370	277	211	929,36	440	328	250	1.001,26
6	420	453	270	203	156	872,40	360	270	207	956,96	444	332	254	1.041,40	528	394	300	1.126,06
7	490	527	315	237	181	958,98	420	315	241	1.056,28	518	388	296	1.153,44	616	460	350	1.250,86
8	560	601	360	271	207	1.045,56	480	360	275	1.155,60	592	443	338	1.265,48	704	526	400	1.375,66
9	630	675	405	304	233	1.132,14	540	405	310	1.254,92	666	498	380	1.377,52	792	591	450	1.500,46
10	700	749	450	338	259	1.218,72	600	450	344	1.354,24	740	554	423	1.489,56	880	657	500	1.625,26
11	770	823	495	372	285	1.305,30	660	495	379	1.453,56	814	609	465	1.601,60	968	723	551	1.750,06
12	840	897	540	406	311	1.391,88	720	540	413	1.552,88	888	664	507	1.713,64	1.056	788	601	1.874,86
13	910	971	585	440	337	1.478,46	780	585	447	1.652,20	962	720	549	1.825,68	1.144	854	651	1.999,66
14	980	1.045	630	473	363	1.565,04	840	630	482	1.751,52	1.036	775	592	1.937,72	1.232	920	701	2.124,46
15	1.050	1.119	675	507	389	1.651,62	900	675	516	1.850,84	1.110	831	634	2.049,76	1.320	985	751	2.249,26
16	1.120	1.193	720	541	415	1.738,20	960	720	551	1.950,16	1.184	886	676	2.161,80	1.408	1.051	801	2.374,06

# Zehnder Arteplano



## ZVZA | Vertical

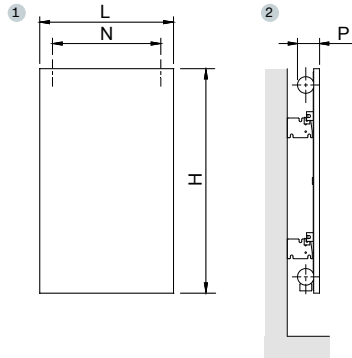
Zehnder Plus

Vistas:

- Panel frontal.
- Superior con anclaje a la pared.

### NOTA

- Recuerde pedir el pack de conexión.
- Infórmese sobre otras medidas.
- Precios para color Blanco RAL 9016.
- Precios de la carta de colores Zehnder: +25%.
- Consulte otros colores.



Vertical | Agua caliente | Blanco RAL 9016



MODELO		ZVZA140				ZVZA160				ZVZA180				ZVZA200				
Altura H		1.413 mm				1.613 mm				1.813 mm				2.013 mm				
Entre ejes N		1.333 mm				1.533 mm				1.733 mm				1.933 mm				
Profundidad P		51 mm				51 mm				51 mm				51 mm				
Exponente n		1,298				1,299				1,300				1,301				
Elem.	Longitud L		Emisión EN 442 75/65/20 ΔT 50K W	Emisión Caldera condens. ΔT 40K W	Emisión Bomba de calor ΔT 32,5K W	Blanco RAL 9016 PVP €	Emisión EN 442 75/65/20 ΔT 50K W	Emisión Caldera condens. ΔT 40K W	Emisión Bomba de calor ΔT 32,5K W	Blanco RAL 9016 PVP €	Emisión EN 442 75/65/20 ΔT 50K W	Emisión Caldera condens. ΔT 40K W	Emisión Bomba de calor ΔT 32,5K W	Blanco RAL 9016 PVP €	Emisión EN 442 75/65/20 ΔT 50K W	Emisión Caldera condens. ΔT 40K W	Emisión Bomba de calor ΔT 32,5K W	Blanco RAL 9016 PVP €
	Nominal mm	Real mm																
2	140	157	204	152	116	660,47	232	173	132	694,13	260	195	149	727,73	290	217	166	761,34
3	210	231	306	228	174	798,01	348	260	198	844,44	390	292	223	890,78	435	325	248	937,13
4	280	305	408	305	232	935,55	464	346	264	994,75	520	389	297	1.053,83	580	434	331	1.112,92
5	350	379	510	381	290	1.073,09	580	433	330	1.145,06	650	486	371	1.216,88	725	542	414	1.288,71
6	420	453	612	457	348	1.210,63	696	520	396	1.295,37	780	584	446	1.379,93	870	651	497	1.464,50
7	490	527	714	533	406	1.348,17	812	606	462	1.445,68	910	681	520	1.542,98	1.015	759	580	1.640,29
8	560	601	816	609	464	1.485,71	928	693	528	1.595,99	1.040	778	594	1.706,03	1.160	868	663	1.816,08
9	630	675	918	685	522	1.623,25	1.044	779	594	1.746,30	1.170	875	668	1.869,08	1.305	976	745	1.991,87
10	700	749	1.020	761	580	1.760,79	1.160	866	660	1.896,61	1.300	973	743	2.032,13	1.450	1.085	828	2.167,66
11	770	823	1.122	838	638	1.898,33	1.276	953	726	2.046,92	1.430	1.070	817	2.195,18	1.595	1.193	911	2.343,45
12	840	897	1.224	914	696	2.035,87	1.392	1.039	792	2.197,23	1.560	1.167	891	2.358,23	1.740	1.302	994	2.519,24
13	910	971	1.326	990	754	2.173,41	1.508	1.126	858	2.347,54	1.690	1.264	965	2.521,28	1.885	1.410	1.077	2.695,03
14	980	1.045	1.428	1.066	812	2.310,95	1.624	1.212	924	2.497,85	1.820	1.362	1.040	2.684,33	2.030	1.519	1.160	2.870,82
15	1.050	1.119	1.530	1.142	870	2.448,49	1.740	1.299	990	2.648,16	1.950	1.459	1.114	2.847,38	2.175	1.627	1.242	3.046,61
16	1.120	1.193	1.632	1.218	928	2.586,03	1.856	1.386	1.056	2.798,47	2.080	1.556	1.188	3.010,43	2.320	1.736	1.325	3.222,40

# Zehnder Arteplano



ZVZA | Vertical

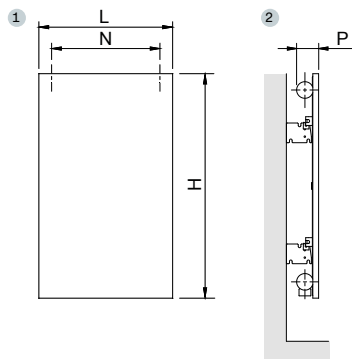
Zehnder Plus

Vistas:

1. Panel frontal.
2. Superior con anclaje a la pared.

**NOTA**

- Recuerde pedir el pack de conexión.
- Infórmese sobre otras medidas.
- Precios para color Blanco RAL 9016.
- Precios de la carta de colores Zehnder: +25%.
- Consulte otros colores.



Vertical | Agua caliente | Blanco RAL 9016



MODELO		ZVZA220					ZVZA240						
Altura H		2.213 mm					2.413 mm						
Entre ejes N		2.133 mm					2.333 mm						
Profundidad P		49 mm					51 mm						
Exponente n		1,302					1,303						
Elem.	Longitud L		Emisión EN 442 75/65/20 ΔT 50K W	Emisión Caldera condens. ΔT 40K W	Emisión Bomba de calor ΔT 32,5K W	Blanco RAL 9016 PVP €	Emisión EN 442 75/65/20 ΔT 50K W	Emisión Caldera condens. ΔT 40K W	Emisión Bomba de calor ΔT 32,5K W	Blanco RAL 9016 PVP €			
	Nominal mm	Real mm											
2	140	157	318	238	182	794,98	346	259	198	828,54			
3	210	231	477	357	272	983,52	519	388	296	1.029,80			
4	280	305	636	476	363	1.172,06	692	518	395	1.231,06			
5	350	379	795	595	454	1.360,60	865	647	494	1.432,32			
6	420	453	954	714	545	1.549,14	1.038	777	593	1.633,58			
7	490	527	1.113	833	636	1.737,68	1.211	906	692	1.834,84			
8	560	601	1.272	952	727	1.926,22	1.384	1.036	791	2.036,10			
9	630	675	1.431	1.071	817	2.114,76	1.557	1.165	889	2.237,36			
10	700	749	1.590	1.190	908	2.303,30	1.730	1.294	988	2.438,62			
11	770	823	1.749	1.309	999	2.491,84	1.903	1.424	1.087	2.639,88			
12	840	897	1.908	1.428	1.090	2.680,38	2.076	1.553	1.186	2.841,14			
13	910	971	2.067	1.547	1.181	2.868,92	2.249	1.683	1.285	3.042,40			
14	980	1.045	2.226	1.665	1.271	3.057,46	2.422	1.812	1.383	3.243,66			
15	1.050	1.119	2.385	1.784	1.362	3.246,00	2.595	1.942	1.482	3.444,92			
16	1.120	1.193	2.544	1.903	1.453	3.434,54	2.768	2.071	1.581	3.646,18			

# Zehnder Arteplano



ZVZLA | Vertical

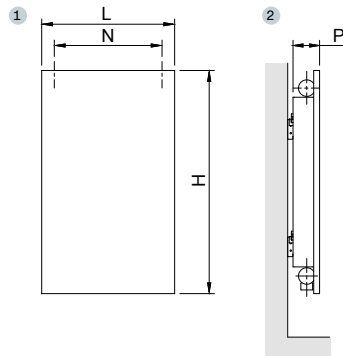
Zehnder Plus

Vistas:

1. Panel frontal.
2. Superior con anclaje a la pared.

**NOTA**

- Recuerde pedir el pack de conexión.
- Infórmese sobre otras medidas.
- Precios para color Blanco RAL 9016.
- Precios de la carta de colores Zehnder: +25%.
- Consulte otros colores.



Vertical | Agua caliente | Blanco RAL 9016



MODELO		ZVZLA060				ZVZLA080				ZVZLA100				ZVZLA120				
Altura H		613 mm				813 mm				1.013 mm				1.213 mm				
Entre ejes N		533 mm				733 mm				933 mm				1.133 mm				
Profundidad P		64 mm				64 mm				64 mm				64 mm				
Exponente n		1,276				1,285				1,295				1,305				
Elem.	Longitud L		Emisión EN 442 75/65/20 ΔT 50K W	Emisión Caldera condens. ΔT 40K W	Emisión Bomba de calor ΔT 32,5K W	Blanco RAL 9016 PVP €	Emisión EN 442 75/65/20 ΔT 50K W	Emisión Caldera condens. ΔT 40K W	Emisión Bomba de calor ΔT 32,5K W	Blanco RAL 9016 PVP €	Emisión EN 442 75/65/20 ΔT 50K W	Emisión Caldera condens. ΔT 40K W	Emisión Bomba de calor ΔT 32,5K W	Blanco RAL 9016 PVP €	Emisión EN 442 75/65/20 ΔT 50K W	Emisión Caldera condens. ΔT 40K W	Emisión Bomba de calor ΔT 32,5K W	Blanco RAL 9016 PVP €
	Nominal mm	Real mm																
2	140	157	132	99	76	991,68	168	126	96	1.062,84	202	151	115	1.027,38	236	176	134	1.123,10
3	210	231	198	149	114	1.081,73	252	189	144	1.161,19	303	226	172	1.134,06	354	264	200	1.238,12
4	280	305	264	198	152	1.171,78	336	251	192	1.259,54	404	302	230	1.240,74	472	352	267	1.353,14
5	350	379	330	248	190	1.261,83	420	314	240	1.357,89	505	377	287	1.347,42	590	439	334	1.468,16
6	420	453	396	298	228	1.351,88	504	377	288	1.456,24	606	452	345	1.454,10	708	527	401	1.583,18
7	490	527	462	347	266	1.441,93	588	440	336	1.554,59	707	528	402	1.560,78	826	615	468	1.698,20
8	560	601	528	397	304	1.531,98	672	503	384	1.652,94	808	603	460	1.667,46	944	703	535	1.813,22
9	630	675	594	446	342	1.622,03	756	566	432	1.751,29	909	679	517	1.774,14	1.062	791	601	1.928,24
10	700	749	660	496	380	1.712,08	840	628	480	1.849,64	1.010	754	574	1.880,82	1.180	879	668	2.043,26
11	770	823	726	546	418	1.802,13	924	691	528	1.947,99	1.111	829	632	1.987,50	1.298	967	735	2.158,28
12	840	897	792	595	456	1.892,18	1.008	754	576	2.046,34	1.212	905	689	2.094,18	1.416	1.055	802	2.273,30
13	910	971	858	645	494	1.982,23	1.092	817	624	2.144,69	1.313	980	747	2.200,86	1.534	1.143	869	2.388,32
14	980	1.045	924	694	532	2.072,28	1.176	880	672	2.243,04	1.414	1.056	804	2.307,54	1.652	1.231	936	2.503,34
15	1.050	1.119	990	744	570	2.162,33	1.260	943	720	2.341,39	1.515	1.131	862	2.414,22	1.770	1.318	1.002	2.618,36
16	1.120	1.193	1.056	794	608	2.252,38	1.344	1.006	768	2.439,74	1.616	1.206	919	2.520,90	1.888	1.406	1.069	2.733,38

# Zehnder Arteplano



ZVZLA | Vertical

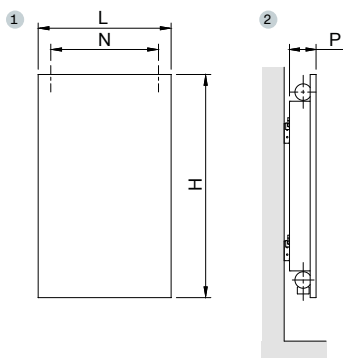
Zehnder Plus

Vistas:

1. Panel frontal.
2. Superior con anclaje a la pared.

**NOTA**

- Recuerde pedir el pack de conexión.
- Infórmese sobre otras medidas.
- Precios para color Blanco RAL 9016.
- Precios de la carta de colores Zehnder: +25%.
- Consulte otros colores.



Vertical | Agua caliente | Blanco RAL 9016



MODELO		ZVZLA140					ZVZLA160					ZVZLA180					ZVZLA200				
Altura H		1.413 mm					1.613 mm					1.813 mm					2.013 mm				
Entre ejes N		1.333 mm					1.533 mm					1.733 mm					1.933 mm				
Profundidad P		64 mm					64 mm					64 mm					64 mm				
Exponente n		1,315					1,325					1,310					1,309				
Elem.	Longitud L		Emisión EN 442 75/65/20 ΔT 50K W	Emisión Caldera condens. ΔT 40K W	Emisión Bomba de calor ΔT 32,5K W	Blanco RAL 9016 PVP €	Emisión EN 442 75/65/20 ΔT 50K W	Emisión Caldera condens. ΔT 40K W	Emisión Bomba de calor ΔT 32,5K W	Blanco RAL 9016 PVP €	Emisión EN 442 75/65/20 ΔT 50K W	Emisión Caldera condens. ΔT 40K W	Emisión Bomba de calor ΔT 32,5K W	Blanco RAL 9016 PVP €	Emisión EN 442 75/65/20 ΔT 50K W	Emisión Caldera condens. ΔT 40K W	Emisión Bomba de calor ΔT 32,5K W	Blanco RAL 9016 PVP €			
	Nominal mm	Real mm																			
2	140	157	274	205	156	1.220,96	310	231	176	1.292,57	350	261	199	1.297,88	374	279	213	1.341,63			
3	210	231	411	307	234	1.350,85	465	347	264	1.435,15	525	392	299	1.439,97	561	419	319	1.489,90			
4	280	305	548	409	312	1.480,74	620	463	353	1.577,73	700	523	398	1.582,06	748	558	425	1.638,17			
5	350	379	685	511	390	1.610,63	775	579	441	1.720,31	875	653	498	1.724,15	935	698	532	1.786,44			
6	420	453	822	614	468	1.740,52	930	694	529	1.862,89	1.050	784	597	1.866,24	1.122	838	638	1.934,71			
7	490	527	959	716	545	1.870,41	1.085	810	617	2.005,47	1.225	915	697	2.008,33	1.309	977	744	2.082,98			
8	560	601	1.096	818	623	2.000,30	1.240	926	705	2.148,05	1.400	1.045	796	2.150,42	1.496	1.117	851	2.231,25			
9	630	675	1.233	920	701	2.130,19	1.395	1.041	793	2.290,63	1.575	1.176	896	2.292,51	1.683	1.256	957	2.379,52			
10	700	749	1.370	1.023	779	2.260,08	1.550	1.157	882	2.433,21	1.750	1.306	995	2.434,60	1.870	1.396	1.064	2.527,79			
11	770	823	1.507	1.125	857	2.389,97	1.705	1.273	970	2.575,79	1.925	1.437	1.095	2.576,69	2.057	1.536	1.170	2.676,06			
12	840	897	1.644	1.227	935	2.519,86	1.860	1.389	1.058	2.718,37	2.100	1.568	1.194	2.718,78	2.244	1.675	1.276	2.824,33			
13	910	971	1.781	1.330	1.013	2.649,75	2.015	1.504	1.146	2.860,95	2.275	1.698	1.294	2.860,87	2.431	1.815	1.383	2.972,60			
14	980	1.045	1.918	1.432	1.091	2.779,64	2.170	1.620	1.234	3.003,53	2.450	1.829	1.393	3.002,96	2.618	1.954	1.489	3.120,87			
15	1.050	1.119	2.055	1.534	1.169	2.909,53	2.325	1.736	1.322	3.146,11	2.625	1.960	1.493	3.145,05	2.805	2.094	1.595	3.269,14			
16	1.120	1.193	2.192	1.636	1.247	3.039,42	2.480	1.851	1.410	3.288,69	2.800	2.090	1.592	3.287,14	2.992	2.234	1.702	3.417,41			

# Zehnder Arteplano



ZVZLA | Vertical

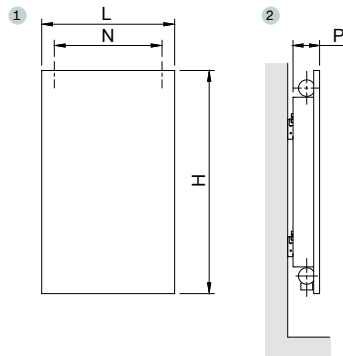
Zehnder Plus

Vistas:

1. Panel frontal.
2. Superior con anclaje a la pared.

**NOTA**

- Recuerde pedir el pack de conexión.
- Infórmese sobre otras medidas.
- Precios para color Blanco RAL 9016.
- Precios de la carta de colores Zehnder: +25%.
- Consulte otros colores.



Vertical | Agua caliente | Blanco RAL 9016



MODELO		ZVZLA220				ZVZLA240						
Altura H		2.213 mm				2.413 mm						
Entre ejes N		2.133 mm				2.333 mm						
Profundidad P		62 mm				64 mm						
Exponente n		1,307				1,306						
Elem.	Longitud L		Emisión EN 442 75/65/20 ΔT 50K W	Emisión Caldera condens. ΔT 40K W	Emisión Bomba de calor ΔT 32,5K W	Blanco RAL 9016 PVP €	Emisión EN 442 75/65/20 ΔT 50K W	Emisión Caldera condens. ΔT 40K W	Emisión Bomba de calor ΔT 32,5K W	Blanco RAL 9016 PVP €		
	Nominal mm	Real mm										
2	140	157	398	297	226	1.404,48	422	315	240	1.500,21		
3	210	231	597	446	340	1.561,06	633	473	360	1.665,12		
4	280	305	796	594	453	1.717,64	844	630	480	1.830,03		
5	350	379	995	743	566	1.874,22	1.055	788	600	1.994,94		
6	420	453	1.194	891	679	2.030,80	1.266	945	720	2.159,85		
7	490	527	1.393	1.040	792	2.187,38	1.477	1.103	840	2.324,76		
8	560	601	1.592	1.188	905	2.343,96	1.688	1.260	960	2.489,67		
9	630	675	1.791	1.337	1.019	2.500,54	1.899	1.418	1.080	2.654,58		
10	700	749	1.990	1.486	1.132	2.657,12	2.110	1.575	1.200	2.819,49		
11	770	823	2.189	1.634	1.245	2.813,70	2.321	1.733	1.320	2.984,40		
12	840	897	2.388	1.783	1.358	2.970,28	2.532	1.890	1.440	3.149,31		
13	910	971	2.587	1.931	1.471	3.126,86	2.743	2.048	1.560	3.314,22		
14	980	1.045	2.786	2.080	1.585	3.283,44	2.954	2.205	1.680	3.479,13		
15	1.050	1.119	2.985	2.228	1.698	3.440,02	3.165	2.363	1.800	3.644,04		
16	1.120	1.193	3.184	2.377	1.811	3.596,60	3.376	2.520	1.920	3.808,95		



9007 Grey Aluminium

# Zehnder Arteplano

## VÁLVULAS Y FIGURAS DE CONEXIÓN

**Conexiones Bitubo normales.** Sin suplemento de precio.



Misma mano

Cruzados

Lados opuestos

Tipos de válvulas disponibles para estas conexiones: A, B, C, D, E, F. Ver páginas 418-419.

**Conexiones bitubo especiales.** Con suplemento de precio **59,89 €.**

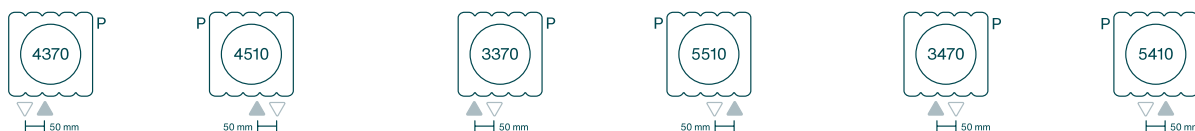


Desde abajo / hacia abajo

Desde arriba / hacia arriba

Tipos de válvulas disponibles para estas conexiones: A, B, C, D, E, F. Ver páginas 418-419.

**Conexiones monobitubo especiales.** Con suplemento de precio **59,89 €.**



Racores juntos abajo<sup>(1)</sup>  
Modelos horizontales

Racores juntos abajo<sup>(2)</sup>  
Modelos verticales

Desde abajo / hacia abajo

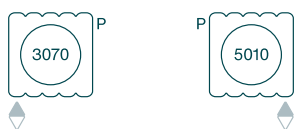
(1) En los modelos horizontales la impulsión se hace por el racor interior del radiador.

(2) En los modelos verticales la impulsión se hace por el racor exterior del radiador.

Tipos de válvulas disponibles para estas conexiones: A, B, C, D, E, F, O, P, Q. Ver páginas 418-419.

**Conexiones monotubo.** Con suplemento de precio **59,89 €.**

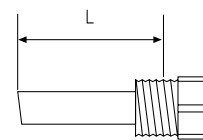
Es importante respetar las longitudes de las cañas para un correcto funcionamiento.



Figuras 3070/5010, la entrada de agua por el interior de la caña.

Radiadores verticales: L = 47 mm.

Radiadores horizontales: L = 150 mm.



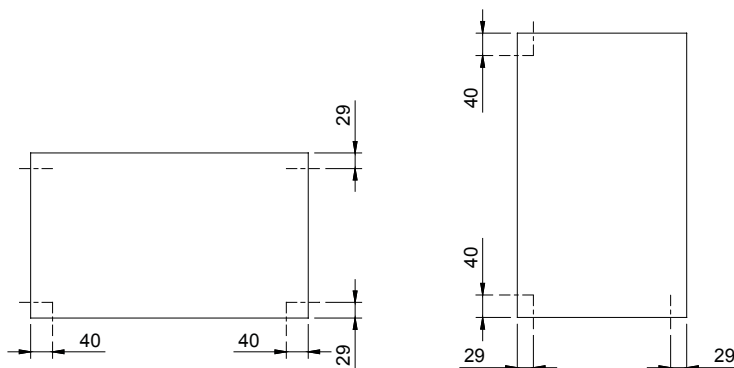
Figuras 2070/6010, la entrada de agua por el exterior de la caña.

Radiadores verticales: L = 150 mm.

Radiadores horizontales: L = 47 mm.

## MEDIDAS DE RACORES

Otras posiciones de racores pueden suministrarse bajo pedido, con suplemento de precio a consultar.



# Zehnder Arteplano

## SOPORTES ESTÁNDAR

### Kit de soportes

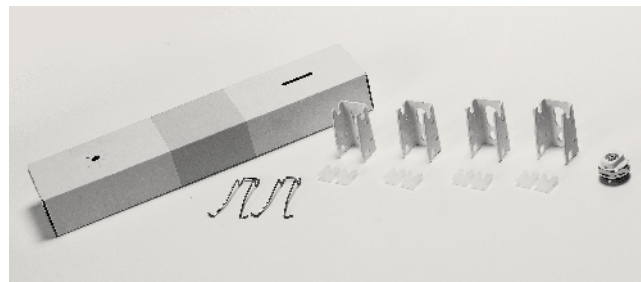
Soportes a la pared incluidos en el embalaje. En el color del radiador solo con el pedido inicial.

Cada radiador lleva el Kit con su cantidad y tipo necesario de soportes murales. (A la pared).

### Kit de soportes adicional

Al pedir un Kit de soportes adicional hay que indicar para qué radiador. Diferentes radiadores usan diferentes kits.

Blanco estándar (RAL 9016) PVP **56,04 €**



## SOPORTES SOLDADOS

Soldados en fábrica. Solo con el pedido del radiador.

Hasta modelos de 366 mm de altura sin pie, no es preciso soporte mural.

A partir de 440 mm de altura sin pie, se prevé soporte mura en la parte superior.

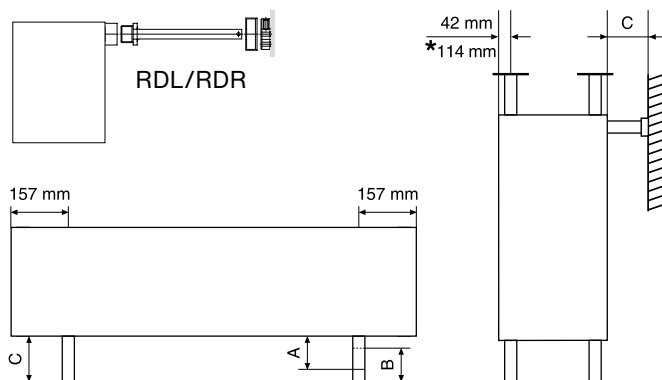
En el caso de pedirse soportes a medida, hay que definir las cotas A, B y C.



FC

Dimensiones de la base: 100 x 50 mm.

Tipo de soporte	Distancia al suelo/techo/pared		Referencia	PVP €
	C mínimo mm	C máximo mm		
<b>Soportes de pie soldados</b>				
Altura regulable	150	200	FC200	<b>106,60</b>
	120	150	FC150	
A medida	A medida		FRCUS	<b>158,29</b>
<b>Soporte lateral atornillado</b>				
Regulable	60	170	RDL/RDR	<b>112,89</b>



\*A partir de 5 elementos.

# Zehnder Flow Form

Diseño industrial



0557 Black Matt

La nostalgia de los primeros diseños industriales. Las láminas dispuestas en espiral alrededor de un tubo radiante dejan fluir el calor de manera agradable, eficiente y sostenible. Forma y funcionalidad en armonía, Flow Form está disponible en versión agua caliente y eléctrica, respetando los últimos estándares EcoDesign.



0557 Black Matt

# Zehnder Flow Form



Versión agua caliente.



Versión eléctrica.

## VERSIONES Y ACABADOS

Disponible en versión:

- Agua caliente.
- Eléctrico.

Se suministra en color blanco (RAL 9016).

También se presenta en los colores de la carta Zehnder (ver páginas 12-13).

Consulte otros colores y acabados.

Válvulas de color disponibles (ver página 420).

## SOPORTES

Soportes incluidos en el embalaje. En el color del radiador, solo con el pedido inicial.

### Kit de soportes adicional:

Blanco estándar (RAL 9016)

PVP **56,04 €**

## VÁLVULAS Y FIGURAS DE CONEXIÓN

Válvulas bitubo.



Tipo B

### Pack de conexión

Incluye todas las piezas necesarias para la conexión (ver página 417).

Tipo de válvula	Acabado	Regulación manual PVP €	Regulación termostática PVP €
Todos los tipos de válvulas	Todos los acabados	207,97	274,84

## FUNCIONAMIENTO ELÉCTRICO: Resistencia RICA

### Características

- Color del elemento calefactor: blanco.
- Color del cable: blanco
- Longitud del cable: 1,2 m. Con enchufe Schuko, alimentación de 230 V 50 Hz, clase de protección I.



# Zehnder Flow Form

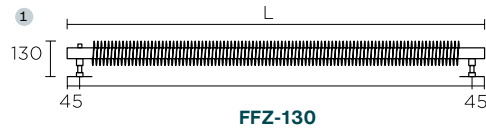
## FFZ | Horizontal | Agua caliente

Vistas:

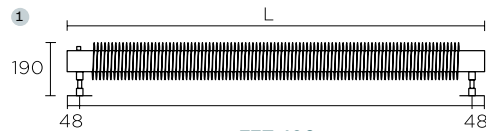
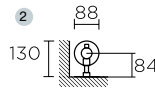
1. Frontal.
2. Perfil con anclaje al suelo.
3. Superior.

NOTA

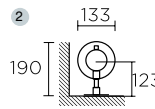
- Recuerde pedir el pack de conexión.
- Flow Form no puede instalarse en vertical.



FFZ-130



FFZ-190



Horizontal | Agua caliente | Blanco RAL 9016 y Carta de colores Zehnder



FFZ									
Longitud L	Altura H	Entre ejes N	Modelos agua caliente	Emisión EN 442 75/65/20 ΔT 50K W	Emisión Caldera condensación ΔT 40K W	Emisión Bomba de calor ΔT 32,5K W	Blanco RAL 9016	Carta colores Zehnder	
mm	mm	mm					PVP €	PVP €	
1.000	130	1.090	FFZ-130-100	269	204	157	671,64	839,55	
1.500	130	1.590	FFZ-130-150	413	312	241	804,75	1.005,94	
2.000	130	2.090	FFZ-130-200	557	421	325	945,93	1.182,41	
1.000	190	1.090	FFZ-190-100	401	303	234	998,38	1.247,98	
1.500	190	1.590	FFZ-190-150	616	466	360	1.218,22	1.522,78	
2.000	190	2.090	FFZ-190-200	831	629	485	1.468,30	1.835,38	

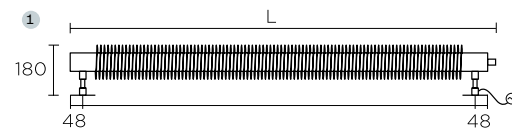
## FFZ | Horizontal | Eléctrico

Vistas:

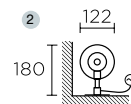
1. Frontal.
2. Perfil con anclaje al suelo.
3. Superior.

NOTA

- Flow Form no puede instalarse en vertical.
- Infórmese sobre el funcionamiento eléctrico en la página 200.



FFZ-190



Horizontal | Eléctrico | Blanco RAL 9016 y Carta de colores Zehnder



FFZ						
Longitud L	Altura H	Modelos eléctricos	Potencia eléctrica	Blanco RAL 9016	Carta colores Zehnder	
mm	mm		W	PVP €	PVP €	
1.000	180	FFZ-190-100/AF	500	1.478,91	1.848,64	
1.500	180	FFZ-190-150/AF	600	1.852,68	2.315,85	
2.000	180	FFZ-190-200/AF	1.000	2.260,60	2.825,75	

# Zehnder Folio

Ligereza y diseño



6011 Reseda Green

El radiador más ligero. Con tan solo 16 milímetros de profundidad, este radiador combina una tecnología innovadora y una esbelta estructura con un peso muy reducido. Está disponible en versión agua caliente y eléctrica. La versión eléctrica respeta los últimos estándares Ecodesign para generar calor de forma energéticamente eficiente.



0557 Black Matt

# Zehnder Folio



0557 Black Matt

## VERSIONES Y ACABADOS

---

Disponible en versión:

- Agua caliente.
- Eléctrico.

Se suministra en color blanco (RAL 9016).

Disponible en la carta de colores Zehnder (ver páginas 12-13).

Para otros colores o acabados, consultar.

## SOPORTES

---

Soportes de pared incluidos en el embalaje. En color oscuro con el pedido inicial.

### Kit de soportes de pared adicional:

Blanco estándar (RAL 9016) PVP **56,04 €**

## PACK DE CONEXIÓN

---

No necesita pack de conexión. Válvulas bitubo integradas y ocultas.

No disponible para conexión monotubo.

## FUNCIONAMIENTO ELÉCTRICO: unidad de control Zehnder RF

---

La unidad de control RF va incluida con el modelo eléctrico.

Para pedir una unidad de control RF por separado, consultar.

### Funciones

- Encendido/apagado.
- Control de temperatura ambiente.
- Programación diaria/semanal.
- Función temporizador hasta 2 horas.
- Detección de ventanas abiertas.
- Bajo consumo en modo *standby*.
- 4 Programas de funcionamiento.

### Características

- Pantalla LCD de control.
- Alimentación del mando a distancia con dos pilas LRO3 o AAA (Incluidas).
- Cable de 1,2 m con enchufe.



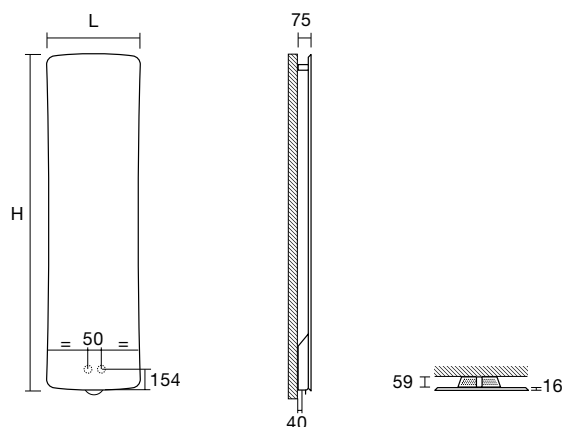
Control de pared para RF

# Zehnder Folio

## FZVK | Vertical

Vistas:

1. Frontal.
2. Perfil con anclaje a la pared.
3. Superior con anclaje a la pared.



Vertical | Agua caliente | Blanco RAL 9016 y Carta de colores Zehnder



FZVK								
Longitud L	Altura H	Profundidad T	Modelos agua caliente	Emisión EN 442 75/65/20 $\Delta T$ 50K W	Emisión Caldera condensación $\Delta T$ 40K W	Emisión Bomba de calor $\Delta T$ 32,5K W	Blanco RAL 9016  PVP €	Carta de colores Zehnder  PVP €
mm	mm	mm						
441	1.796	16	FZVK-180-042	614	470	366	1.578,85	1.973,56
540	1.796	16	FZVK-180-052	762	583	454	1.651,60	2.064,50
640	1.796	16	FZVK-180-062	912	698	544	1.680,71	2.100,89
545	1.956	16	FZVK-200-052	807	617	481	1.942,63	2.428,29
644	1.956	16	FZVK-200-062	964	738	575	1.971,74	2.464,68
744	1.956	16	FZVK-200-072	1.123	859	670	2.063,40	2.579,25

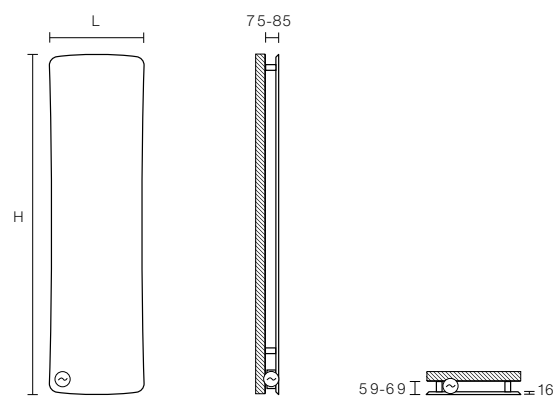
## FZV | Vertical

Vistas:

1. Frontal.
2. Perfil con anclaje a la pared.
3. Superior.

NOTA

- Infórmese sobre el funcionamiento eléctrico en página 204.



Vertical | Eléctrico | Blanco RAL 9016 y Carta de colores Zehnder



FZV						
Longitud L	Altura H	Profundidad T	Modelos eléctricos	Potencia eléctrica  W	Blanco RAL 9016  PVP €	Carta de colores Zehnder  PVP €
mm	mm	mm				
441	1.796	16	FZV-180-042/GD	500	1.601,92	2.002,40
540	1.796	16	FZV-180-052/GD	750	1.642,64	2.053,30
740	1.796	16	FZV-180-072/GD	1.000	1.782,33	2.227,91

# Zehnder Folio Glass

Cristal ligero



*Cristal blanco*



Tecnología innovadora bajo el cristal. Folio Glass es un radiador eléctrico de diseño extra fino –10 mm de profundidad— creado por el estudio King & Miranda. Esbelto y muy ligero, se integra a la perfección en todos los ambientes para calentarlos de forma racional y sostenible, según los últimos estándares EcoDesign.



*Cristal espejo*

# Zehnder Folio Glass



Acabado cristal blanco

## VERSIONES Y ACABADOS

Disponible únicamente en versión eléctrica.

Radiador de vidrio templado de alta seguridad, disponible en color blanco, negro y espejo.

## SOPORTES

Soportes incluidos en el embalaje. En color oscuro con el pedido inicial.

### Kit de soportes de pared adicional:

Negro

PVP **56,04 €**

## BARRAS DE TOALLERO

1 o 2 barras disponibles (ver dibujos página 209) no incluidas (consultar precio por barras).

Barras de recambio disponibles bajo pedido.

Longitud de la barra mm	Referencia	PVP €
441	468438	176,08
540	468448	176,08

## FUNCIONAMIENTO ELÉCTRICO: unidad de control Zehnder RF

La unidad de control RF va incluida con el modelo eléctrico.

Para pedir una unidad de control RF por separado, consultar.

### Funciones

- Encendido/apagado.
- Control de temperatura ambiente.
- Programación diaria/semanal.
- Función temporizador hasta 2 horas.
- Detección de ventanas abiertas.
- Bajo consumo en modo *standby*.
- 4 Programas de funcionamiento.



Control de pared para RF

### Características

- Pantalla LCD de control.
- Alimentación del mando a distancia con dos pilas LRO3 o AAA (Incluidas).
- Cable de 1,2 m con enchufe.

# Zehnder Folio Glass

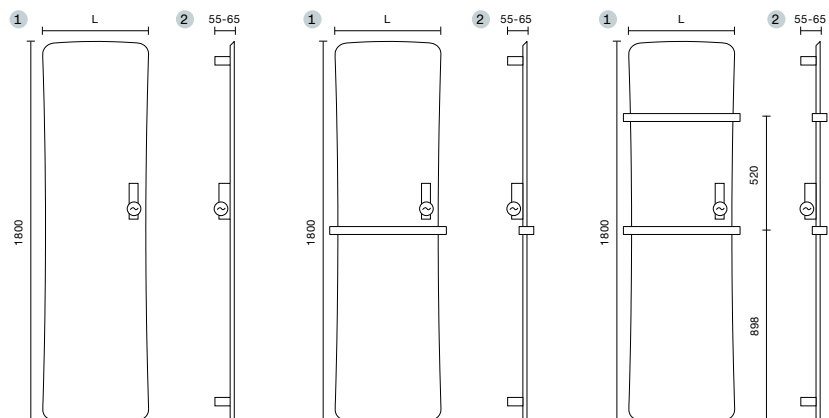
## FZB/FZM/FZW | Vertical

Vistas:

1. Frontal.
2. Perfil con anclaje a la pared.

### NOTA

- Infórmese sobre el funcionamiento eléctrico en página 208.



Vertical | Eléctrico | Cristal blanco, negro y espejo



FZB/FZM/FZW					
Longitud L mm	Altura H mm	Modelos eléctricos	Potencia eléctrica W	Acabados	Precio PVP €
420	1.800	FZB-180-042/D	650	Cristal Negro	1.886,26
420	1.800	FZM-180-042/D	650	Espejo	1.886,26
420	1.800	FZW-180-042/D	650	Cristal Blanco	1.886,26
520	1.800	FZB-180-052/D	800	Cristal Negro	2.095,85
520	1.800	FZM-180-052/D	800	Espejo	2.095,85
520	1.800	FZW-180-052/D	800	Cristal Blanco	2.095,85

# Zehnder Splash

Una obra de arte



Glacier White  
DuPont™ Corian®

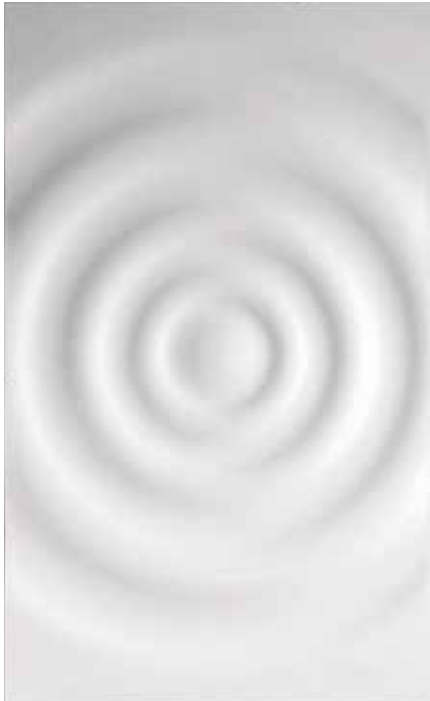


Inspiración artística. Splash es el resultado de la inspiración e investigación del creador Christian Ghion con el Corian®, material que ha revolucionado el lenguaje del diseño. Los círculos concéntricos transmiten una sensación de bienestar que amplifica el reconfortante calor de un radiador eléctrico que cumple con los últimos estándares EcoDesign.



Glacier White  
DuPont™ Corian®

# Zehnder Splash



Glacier White  
DuPont™ Corian®

## VERSIONES Y ACABADOS

Disponible únicamente en versión eléctrica.  
Se suministra en color/material Glacier White DuPont™ Corian®

## SOPORTES

Soportes de pared incluidos en el embalaje.

### Kit de soportes de pared adicional:

Blanco estándar (RAL 9016)

PVP **56,04 €**

## FUNCIONAMIENTO ELÉCTRICO: Unidad de control Zehnder RF

La unidad de control RF se incluye con el modelo eléctrico.  
Consulte cómo solicitar una unidad de control RF por separado.

### Funciones

- Encendido/apagado.
- Control de temperatura ambiente.
- Programación diaria/semanal.
- Función temporizador hasta 2 horas.
- Detección de ventanas abiertas.
- Bajo consumo en modo *standby*.
- 4 Programas de funcionamiento.

### Características

- Pantalla LCD de control.
- Alimentación del mando a distancia con dos pilas LRO3 o AAA (Incluidas).
- Cable de 1,2 m con enchufe.



Control de pared para RF

# Zehnder Splash

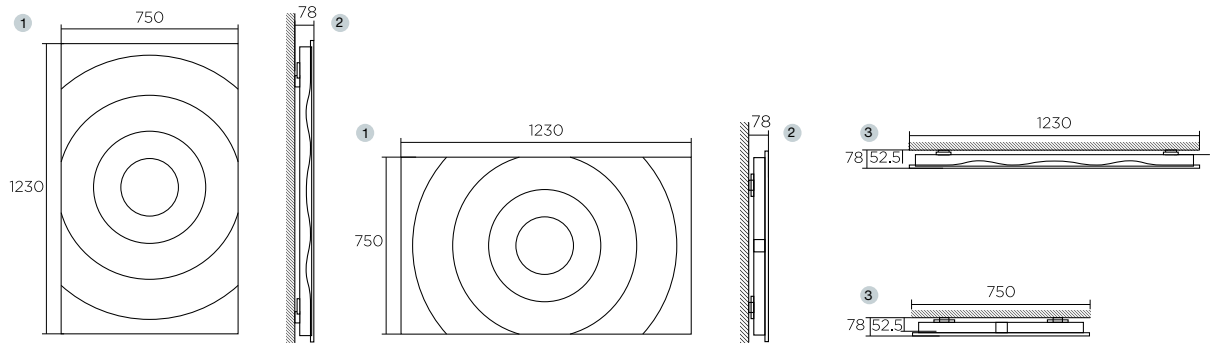
SPZE | Horizontal/Vertical

Vistas:

1. Frontal.
2. Perfil con anclaje a la pared.
3. Superior con anclaje a la pared.

NOTA

- Infórmese sobre el funcionamiento eléctrico en la página 212.



Horizontal/Vertical | Eléctrico | Glacier White DuPont™ Corian®



SPZE				
Longitud L	Altura H	Modelos eléctricos	Potencia eléctrica	Glacier White DuPont™ Corian®
mm	mm		W	PVP €
MODELO VERTICAL				
750	1.230	SPZE-120-075/GP	750	2.800,42
MODELO HORIZONTAL				
1.230	750	SPZE-120-075/GP	750	2.800,42

# Zehnder Charleston

El gran clásico desde 1930



0325 Technoline



Zehnder Charleston es el radiador multicolumna original, patentado por Zehnder en 1930. Un diseño atemporal que conjuga forma, función y confort para adaptarse a todos los desafíos arquitectónicos. Una solución flexible que brinda máximo bienestar y viste los interiores con una agradable calidez. En su versión eléctrica, respeta los últimos estándares EcoDesign y transforma cualquier ambiente en un espacio de bienestar, energéticamente eficiente.

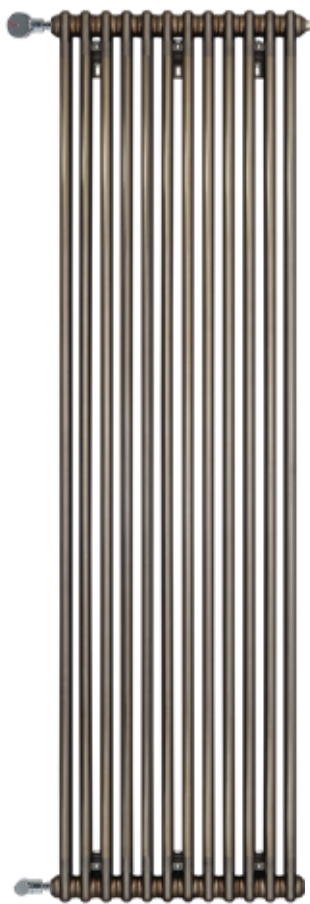


9016 Traffic White | Ejecución especial en ángulo



5024 Pastel Blue

# Zehnder Charleston



0325 Technoline

## VERSIÓN



Pág. 218



Pág. 224

## VERSIONES Y ACABADOS

Disponible en versión:

- Agua caliente.
- Eléctrico.

Se suministra en color blanco (RAL 9016).

También está disponible en la carta de colores Zehnder (ver páginas 12-13) y en el barniz exclusivo Technoline (0325).

Consulte otros colores y acabados.

Válvulas a color disponibles (ver página 420).

La versión Z-Fácil ofrece modelos de 2 a 4 columnas. Consulte la versión Z-Plus para modelos de hasta 6 columnas u otras medidas.

## Ejecuciones especiales

En las versiones Z-Plus pueden elaborarse radiadores en ángulo o curvos.

Las alturas de Retrofit —ideales para sustitución— se adaptan a distancias entre ejes estándares: 350, 500, 600, 620 y 650 mm (ver página 248).

Todas las ejecuciones especiales deben consultarse a fin de verificar disponibilidad y precio. Pregunte por otras longitudes o alturas.

## SOPORTES

Soportes de pared EasyFix SMB incluidos en el embalaje. En el color del radiador, solo se incluyen con el pedido inicial. Cada radiador incorpora el kit de soportes de pared adecuado a sus dimensiones.

### Kit de soportes de pared EasyFix SMB adicional en Blanco (RAL 9016):

Kit de 2 soportes SMB	PVP <b>28,57 €</b>
Kit de 3 soportes SMB	PVP <b>42,84 €</b>
Kit de 4 soportes SMB	PVP <b>57,12 €</b>

Para solicitar soportes de recambio es necesario indicar el modelo de radiador. Consulte la disponibilidad de otros soportes (ver página 255).

## VÁLVULAS Y FIGURAS DE CONEXIÓN

Consulte las figuras de conexión existentes para este modelo (ver página 254).

### Pack de conexión

Incluye todas las piezas necesarias para la conexión (ver página 417).

Tipo de válvula	Acabado	Regulación manual PVP €	Regulación termostática PVP €
Todos los tipos de válvulas	Todos los acabados	207,97	274,84

## FUNCIONAMIENTO ELÉCTRICO

El radiador eléctrico incorpora la resistencia RF de fábrica (ver página 223).

## BARRAS DE TOALLERO

**NOVEDAD**

Barra exclusivas Zehnder Charleston para colgar toallas en el radiador.

Disponibles en el color del radiador, tanto en el pedido inicial, como en los pedidos de accesorios adicionales.

Mordazas de sujeción con sistema antideslizante para el tubo del radiador y sistema de fijación para la barra de toallero.

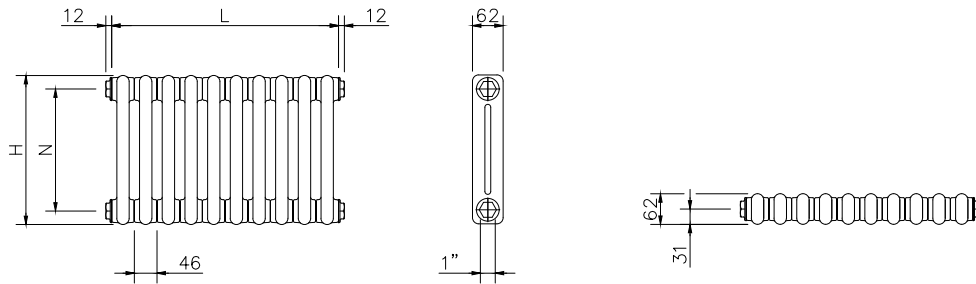


Longitud del radiador mm	Columnas del radiador	Referencia	Acabado	PVP €
366	9	966011	Blanco (RAL 9016)	174,60
366	9	966019	Carta de colores Zehnder	175,30
412	10	458201	Blanco (RAL 9016)	177,20
412	10	458209	Carta de colores Zehnder	177,90
596	14	458211	Blanco (RAL 9016)	187,40
596	14	458219	Carta de colores Zehnder	188,20
918	20	966021	Blanco (RAL 9016)	201,80
918	20	966029	Carta de colores Zehnder	202,60

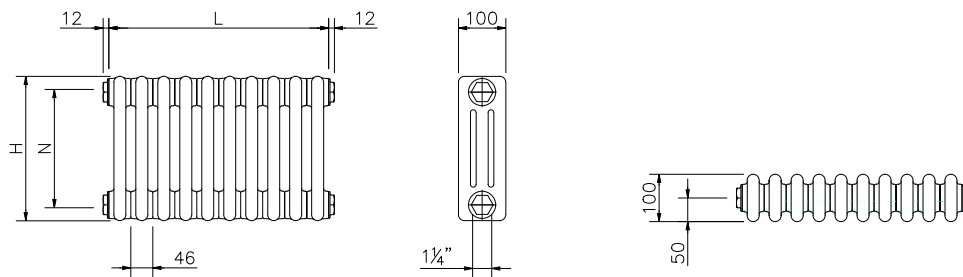
# Zehnder Charleston

## ESPECIFICACIONES TÉCNICAS

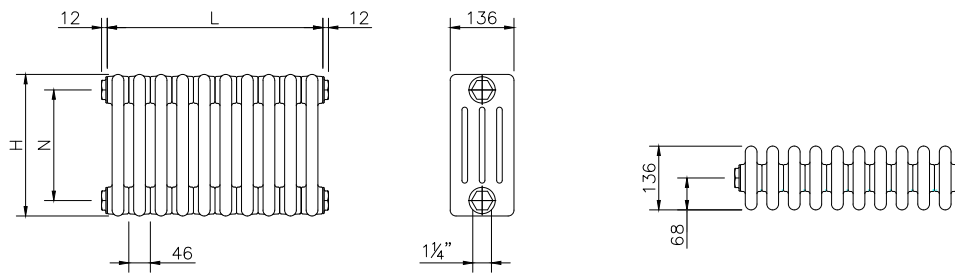
### Modelo 2 columnas



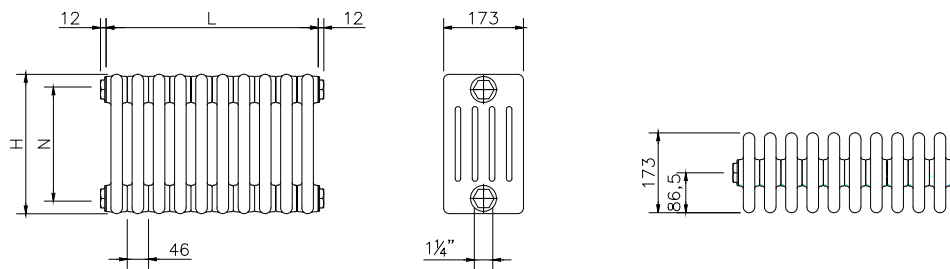
### Modelo 3 columnas



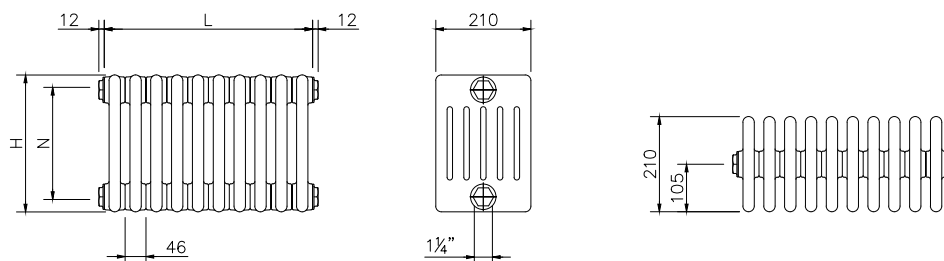
### Modelo 4 columnas



### Modelo 5 columnas - Hasta 1.200 mm



### Modelo 6 columnas - Hasta 1.200 mm



- Cabezales de acero de 1,5 mm de espesor.
- Tubos redondos de acero Ø 25 mm.
- 2, 3 y 4 columnas: presión máxima de servicio 12 bar. Presión de prueba en fábrica 15,6 bar.
- 5 y 6 columnas: presión máxima de servicio 10 bar. Presión de prueba en fábrica 13 bar.

## 2 Columnas | Horizontal

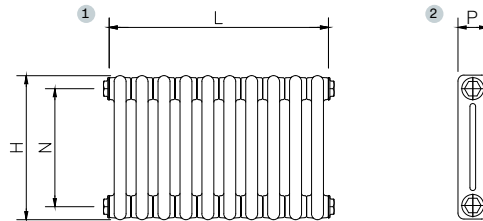
Zehnder Fácil

Vistas:

1. Frontal.
2. Perfil con anclaje a la pared.

NOTA

- L = Longitud nominal según elementos.
- L+26 = Longitud real del radiador.
- Recuerde pedir el pack de conexión.



### 2 columnas | Horizontal | Agua caliente | Blanco RAL 9016



MODELO		2045				2055				2060			
Altura H		450 mm				550 mm				600 mm			
Entre ejes N		384 mm				484 mm				534 mm			
Profundidad P		62 mm				62 mm				62 mm			
Exponente n		1,24				1,25				1,25			
Longitud L	Emisión EN 442 75/65/20 ΔT 50K W	Emisión Caldera condens. ΔT 40K W	Emisión Bomba de calor ΔT 32,5K W	Blanco RAL 9016 PVP €	Emisión EN 442 75/65/20 ΔT 50K W	Emisión Caldera condens. ΔT 40K W	Emisión Bomba de calor ΔT 32,5K W	Blanco RAL 9016 PVP €	Emisión EN 442 75/65/20 ΔT 50K W	Emisión Caldera condens. ΔT 40K W	Emisión Bomba de calor ΔT 32,5K W	Blanco RAL 9016 PVP €	
8	368	279	212	164	172,67	335	254	196	169,47	362	274	212	171,31
10	460	349	265	205	208,87	419	317	245	204,87	453	343	264	207,17
12	552	419	318	245	245,07	503	380	293	240,27	544	411	317	243,03
14	644	489	370	286	281,27	587	444	342	275,67	634	480	370	278,89
16	736	558	423	327	317,47	670	507	391	311,07	725	548	423	314,75
18	828	628	476	368	353,67	754	571	440	346,47	815	617	476	350,61
20	920	698	529	409	389,87	838	634	489	381,87	906	685	529	386,47
22	1.012	768	582	450	426,07	922	697	538	417,27	997	754	582	422,33
24	1.104	838	635	491	476,20	1.006	761	587	466,60	1.087	823	635	472,12
26	1.196	907	688	532	512,40	1.089	824	636	502,00	1.178	891	687	507,98

### 2 columnas | Horizontal | Agua caliente | Carta de colores Zehnder y Technoline



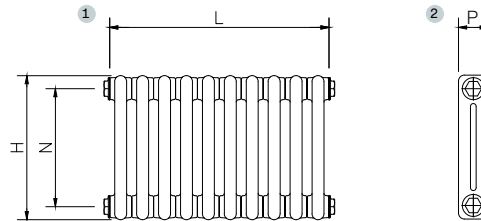
MODELO		2045				2055				2060			
Altura H		450 mm				550 mm				600 mm			
Entre ejes N		384 mm				484 mm				534 mm			
Profundidad P		62 mm				62 mm				62 mm			
Exponente n		1,24				1,25				1,25			
Longitud L	Emisión EN 442 75/65/20 ΔT 50K W	Emisión Caldera condens. ΔT 40K W	Emisión Bomba de calor ΔT 32,5K W	Carta de colores Zehnder y Technoline PVP €	Emisión EN 442 75/65/20 ΔT 50K W	Emisión Caldera condens. ΔT 40K W	Emisión Bomba de calor ΔT 32,5K W	Carta de colores Zehnder y Technoline PVP €	Emisión EN 442 75/65/20 ΔT 50K W	Emisión Caldera condens. ΔT 40K W	Emisión Bomba de calor ΔT 32,5K W	Carta de colores Zehnder y Technoline PVP €	
8	368	279	212	164	215,84	335	254	196	211,84	362	274	212	214,14
10	460	349	265	205	261,09	419	317	245	256,09	453	343	264	258,96
12	552	419	318	245	306,34	503	380	293	300,34	544	411	317	303,79
14	644	489	370	286	351,59	587	444	342	344,59	634	480	370	348,61
16	736	558	423	327	396,84	670	507	391	388,84	725	548	423	393,44
18	828	628	476	368	442,09	754	571	440	433,09	815	617	476	438,26
20	920	698	529	409	487,34	838	634	489	477,34	906	685	529	483,09
22	1.012	768	582	450	532,59	922	697	538	521,59	997	754	582	527,91
24	1.104	838	635	491	595,25	1.006	761	587	583,25	1.087	823	635	590,15
26	1.196	907	688	532	640,50	1.089	824	636	627,50	1.178	891	687	634,98

Vistas:

1. Frontal.
2. Perfil con anclaje a la pared.

NOTA

- L = Longitud nominal según elementos.
- L+26 = Longitud real del radiador.
- Recuerde pedir el pack de conexión.



3 columnas | Horizontal | Agua caliente | Blanco RAL 9016



MODELO		3045				3055				3060			
Altura H		450 mm				550 mm				600 mm			
Entre ejes N		384 mm				484 mm				534 mm			
Profundidad P		100 mm				100 mm				100 mm			
Exponente n		1,25				1,26				1,26			
Elem.	Longitud L	Emisión EN 442 75/65/20 ΔT 50K W	Emisión Caldera condens. ΔT 40K W	Emisión Bomba de calor ΔT 32,5K W	Blanco RAL 9016 PVP €	Emisión EN 442 75/65/20 ΔT 50K W	Emisión Caldera condens. ΔT 40K W	Emisión Bomba de calor ΔT 32,5K W	Blanco RAL 9016 PVP €	Emisión EN 442 75/65/20 ΔT 50K W	Emisión Caldera condens. ΔT 40K W	Emisión Bomba de calor ΔT 32,5K W	Blanco RAL 9016 PVP €
	mm												
8	368	374	283	219	181,71	450	340	262	185,47	487	368	283	187,07
10	460	468	354	273	220,17	563	425	327	224,87	609	460	354	226,87
12	552	562	425	328	258,63	676	510	393	264,27	731	552	425	266,67
14	644	655	496	382	297,09	788	595	458	303,67	853	644	495	306,47
16	736	749	567	437	335,55	901	680	523	343,07	974	736	566	346,27
18	828	842	637	492	374,01	1.013	765	589	382,47	1.096	828	637	386,07
20	920	936	708	546	412,47	1.126	850	654	421,87	1.218	919	708	425,87
22	1.012	1.030	779	601	450,93	1.239	935	720	461,27	1.340	1.011	779	465,67
24	1.104	1.123	850	656	503,32	1.351	1.020	785	514,60	1.462	1.103	849	519,40
26	1.196	1.217	921	710	541,78	1.464	1.105	851	554,00	1.583	1.195	920	559,20



3 columnas | Horizontal | Agua caliente | Carta de colores Zehnder y Technoline



MODELO		3045				3055				3060			
Altura H		450 mm				550 mm				600 mm			
Entre ejes N		384 mm				484 mm				534 mm			
Profundidad P		100 mm				100 mm				100 mm			
Exponente n		1,25				1,26				1,26			
Elem.	Longitud L	Emisión EN 442 75/65/20 ΔT 50K W	Emisión Caldera condens. ΔT 40K W	Emisión Bomba de calor ΔT 32,5K W	Carta de colores Zehnder y Technoline PVP €	Emisión EN 442 75/65/20 ΔT 50K W	Emisión Caldera condens. ΔT 40K W	Emisión Bomba de calor ΔT 32,5K W	Carta de colores Zehnder y Technoline PVP €	Emisión EN 442 75/65/20 ΔT 50K W	Emisión Caldera condens. ΔT 40K W	Emisión Bomba de calor ΔT 32,5K W	Carta de colores Zehnder y Technoline PVP €
	mm												
8	368	374	283	219	227,14	450	340	262	231,84	487	368	283	233,84
10	460	468	354	273	275,21	563	425	327	281,09	609	460	354	283,59
12	552	562	425	328	323,29	676	510	393	330,34	731	552	425	333,34
14	644	655	496	382	371,36	788	595	458	379,59	853	644	495	383,09
16	736	749	567	437	419,44	901	680	523	428,84	974	736	566	432,84
18	828	842	637	492	467,51	1.013	765	589	478,09	1.096	828	637	482,59
20	920	936	708	546	515,59	1.126	850	654	527,34	1.218	919	708	532,34
22	1.012	1.030	779	601	563,66	1.239	935	720	576,59	1.340	1.011	779	582,09
24	1.104	1.123	850	656	629,15	1.351	1.020	785	643,25	1.462	1.103	849	649,25
26	1.196	1.217	921	710	677,23	1.464	1.105	851	692,50	1.583	1.195	920	699,00



## 4 Columnas | Horizontal

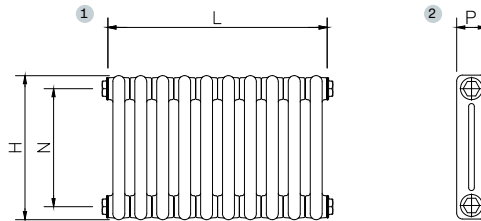
Zehnder Fácil

Vistas:

1. Frontal.
2. Perfil con anclaje a la pared.

NOTA

- L = Longitud nominal según elementos.
- L+26 = Longitud real del radiador.
- Recuerde pedir el pack de conexión.



### 4 columnas | Horizontal | Agua caliente | Blanco RAL 9016



MODELO		4045				4055				4060			
Altura H		450 mm				550 mm				600 mm			
Entre ejes N		384 mm				484 mm				534 mm			
Profundidad P		136 mm				136 mm				136 mm			
Exponente n		1,26				1,26				1,27			
Longitud L	Emisión EN 442 75/65/20 ΔT 50K	Emisión Caldera condens. ΔT 40K	Emisión Bomba de calor ΔT 32,5K	Blanco RAL 9016	Emisión EN 442 75/65/20 ΔT 50K	Emisión Caldera condens. ΔT 40K	Emisión Bomba de calor ΔT 32,5K	Blanco RAL 9016	Emisión EN 442 75/65/20 ΔT 50K	Emisión Caldera condens. ΔT 40K	Emisión Bomba de calor ΔT 32,5K	Blanco RAL 9016	
Elem. mm	W	W	W	PVP €	W	W	W	PVP €	W	W	W	PVP €	
8	368	490	370	224,67	590	445	343	197,39	638	481	369	215,95	
10	460	613	463	273,87	737	556	428	239,77	798	601	462	262,97	
12	552	736	555	323,07	884	668	514	282,15	958	721	554	309,99	
14	644	858	648	372,27	1.032	779	600	324,53	1.117	842	646	357,01	
16	736	981	740	421,47	1.179	890	685	366,91	1.277	962	739	404,03	
18	828	1.103	833	470,67	1.327	1.001	771	409,29	1.436	1.082	831	451,05	
20	920	1.226	926	519,87	1.474	1.113	857	451,67	1.596	1.202	923	498,07	
22	1.012	1.349	1.018	569,07	1.621	1.224	942	494,05	1.756	1.322	1.016	545,09	
24	1.104	1.471	1.111	632,20	1.769	1.335	1.028	550,36	1.915	1.443	1.108	606,04	
26	1.196	1.594	1.203	681,40	1.916	1.447	1.114	592,74	2.075	1.563	1.201	653,06	

### 4 columnas | Horizontal | Agua caliente | Carta de colores Zehnder y Technoline



MODELO		4045				4055				4060			
Altura H		450 mm				550 mm				600 mm			
Entre ejes N		384 mm				484 mm				534 mm			
Profundidad P		136 mm				136 mm				136 mm			
Exponente n		1,26				1,26				1,27			
Longitud L	Emisión EN 442 75/65/20 ΔT 50K	Emisión Caldera condens. ΔT 40K	Emisión Bomba de calor ΔT 32,5K	Carta de colores Zehnder y Technoline	Emisión EN 442 75/65/20 ΔT 50K	Emisión Caldera condens. ΔT 40K	Emisión Bomba de calor ΔT 32,5K	Carta de colores Zehnder y Technoline	Emisión EN 442 75/65/20 ΔT 50K	Emisión Caldera condens. ΔT 40K	Emisión Bomba de calor ΔT 32,5K	Carta de colores Zehnder y Technoline	
Elem. mm	W	W	W	PVP €	W	W	W	PVP €	W	W	W	PVP €	
8	368	490	370	280,84	590	445	343	246,74	638	481	369	269,94	
10	460	613	463	342,34	737	556	428	299,71	798	601	462	328,71	
12	552	736	555	403,84	884	668	514	352,69	958	721	554	387,49	
14	644	858	648	465,34	1.032	779	600	405,66	1.117	842	646	446,26	
16	736	981	740	526,84	1.179	890	685	458,64	1.277	962	739	505,04	
18	828	1.103	833	588,34	1.327	1.001	771	511,61	1.436	1.082	831	563,81	
20	920	1.226	926	649,84	1.474	1.113	857	564,59	1.596	1.202	923	622,59	
22	1.012	1.349	1.018	711,34	1.621	1.224	942	617,56	1.756	1.322	1.016	681,36	
24	1.104	1.471	1.111	790,25	1.769	1.335	1.028	687,95	1.915	1.443	1.108	757,55	
26	1.196	1.594	1.203	851,75	1.916	1.447	1.114	740,93	2.075	1.563	1.201	816,33	

# Zehnder Charleston



## 2 Columnas | Vertical

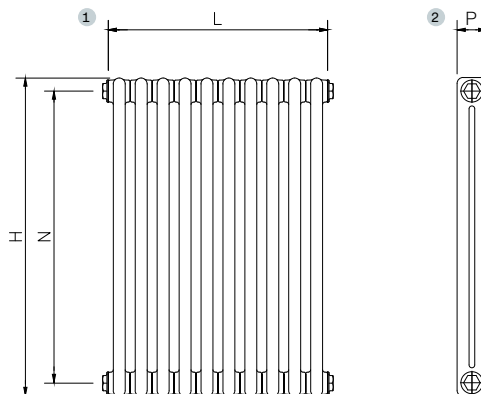
Zehnder Fácil

Vistas:

1. Frontal.
2. Perfil con anclaje a la pared.

NOTA

- L = Longitud nominal según elementos.
- L+26 = Longitud real del radiador.
- Recuerde pedir el pack de conexión.



### 2 columnas | Vertical | Agua caliente | Blanco RAL 9016



MODELO		2180				2200			
Altura H		1.800 mm				2.000 mm			
Entre ejes N		1.734 mm				1.934 mm			
Profundidad P		62 mm				62 mm			
Exponente n		1,31				1,31			
Longitud L	Emisión EN 442 75/65/20 ΔT 50K W	Emisión Caldera condens. ΔT 40K W	Emisión Bomba de calor ΔT 32,5K W	Blanco RAL 9016 PVP €	Emisión EN 442 75/65/20 ΔT 50K W	Emisión Caldera condens. ΔT 40K W	Emisión Bomba de calor ΔT 32,5K W	Blanco RAL 9016 PVP €	
Elem.	mm								
5	230	620	463	353	243,42	690	515	392	266,37
6	276	744	555	423	286,53	828	618	471	314,07
7	322	868	648	494	329,64	966	721	549	361,77
8	368	992	741	564	372,75	1.104	824	628	409,47
9	414	1.116	833	635	415,86	1.242	927	706	457,17
10	460	1.240	926	705	458,97	1.380	1.030	785	504,87
11	506	1.364	1.018	776	502,08	1.518	1.133	863	552,57
12	552	1.488	1.111	846	559,12	1.656	1.236	942	614,20
13	598	1.612	1.203	917	602,23	1.794	1.339	1.020	661,90
14	644	1.736	1.296	987	645,34	1.932	1.442	1.099	709,60
15	690	1.860	1.389	1.058	688,45	2.070	1.545	1.177	757,30
16	736	1.984	1.481	1.128	731,56	2.208	1.648	1.256	805,00

### 2 columnas | Vertical | Agua caliente | Carta de colores Zehnder y Technoline



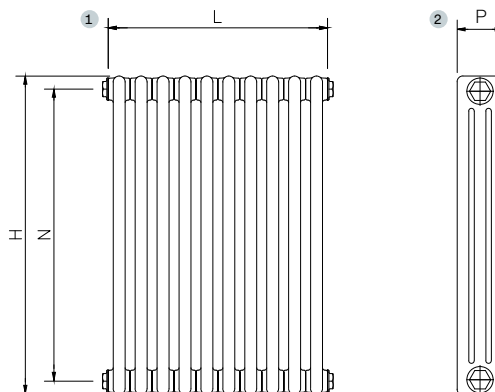
MODELO		2180				2200			
Altura H		1.800 mm				2.000 mm			
Entre ejes N		1.734 mm				1.934 mm			
Profundidad P		62 mm				62 mm			
Exponente n		1,31				1,31			
Longitud L	Emisión EN 442 75/65/20 ΔT 50K W	Emisión Caldera condens. ΔT 40K W	Emisión Bomba de calor ΔT 32,5K W	Carta de colores Zehnder y Technoline PVP €	Emisión EN 442 75/65/20 ΔT 50K W	Emisión Caldera condens. ΔT 40K W	Emisión Bomba de calor ΔT 32,5K W	Carta de colores Zehnder y Technoline PVP €	
Elem.	mm								
5	230	620	463	353	304,28	690	515	392	332,96
6	276	744	555	423	358,16	828	618	471	392,59
7	322	868	648	494	412,05	966	721	549	452,21
8	368	992	741	564	465,94	1.104	824	628	511,84
9	414	1.116	833	635	519,83	1.242	927	706	571,46
10	460	1.240	926	705	573,71	1.380	1.030	785	631,09
11	506	1.364	1.018	776	627,60	1.518	1.133	863	690,71
12	552	1.488	1.111	846	698,90	1.656	1.236	942	767,75
13	598	1.612	1.203	917	752,79	1.794	1.339	1.020	827,38
14	644	1.736	1.296	987	806,68	1.932	1.442	1.099	887,00
15	690	1.860	1.389	1.058	860,56	2.070	1.545	1.177	946,63
16	736	1.984	1.481	1.128	914,45	2.208	1.648	1.256	1.006,25

Vistas:

1. Frontal.
2. Perfil con anclaje a la pared.

NOTA

- L = Longitud nominal según elementos.
- L+26 = Longitud real del radiador.
- Recuerde pedir el pack de conexión.



3 columnas | Vertical | Agua caliente | Blanco RAL 9016



MODELO		3180				3200			
Altura H		1.800 mm				2.000 mm			
Entre ejes N		1.734 mm				1.934 mm			
Profundidad P		100 mm				100 mm			
Exponente n		1,33				1,33			
Longitud L	Emisión EN 442 75/65/20 ΔT 50K W	Emisión Caldera condens. ΔT 40K W	Emisión Bomba de calor ΔT 32,5K W	Blanco RAL 9016 PVP €	Emisión EN 442 75/65/20 ΔT 50K W	Emisión Caldera condens. ΔT 40K W	Emisión Bomba de calor ΔT 32,5K W	Blanco RAL 9016 PVP €	
Elem. mm									
5	230	830	617	468	319,32	915	680	516	351,27
6	276	996	740	562	377,61	1.098	816	619	415,95
7	322	1.162	864	655	435,90	1.281	952	722	480,63
8	368	1.328	987	749	494,19	1.464	1.088	825	545,31
9	414	1.494	1.110	842	552,48	1.647	1.224	929	609,99
10	460	1.660	1.234	936	610,77	1.830	1.360	1.032	674,67
11	506	1.826	1.357	1.030	669,06	2.013	1.496	1.135	739,35
12	552	1.992	1.480	1.123	741,28	2.196	1.632	1.238	817,96
13	598	2.158	1.604	1.217	799,57	2.379	1.768	1.341	882,64
14	644	2.324	1.727	1.310	857,86	2.562	1.904	1.445	947,32
15	690	2.490	1.851	1.404	916,15	2.745	2.040	1.548	1.012,00

3 columnas | Vertical | Agua caliente | Carta de colores Zehnder y Technoline



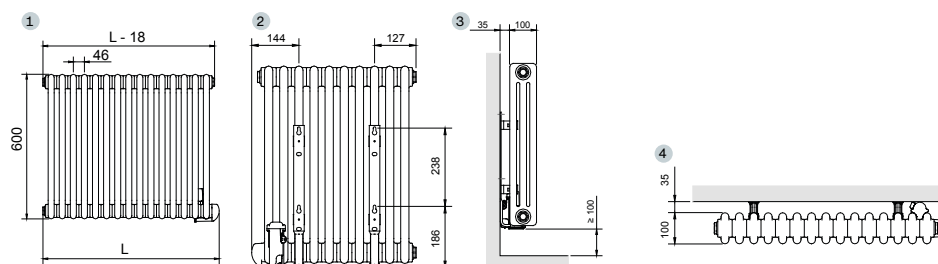
MODELO		3180				3200			
Altura H		1.800 mm				2.000 mm			
Entre ejes N		1.734 mm				1.934 mm			
Profundidad P		100 mm				100 mm			
Exponente n		1,33				1,33			
Longitud L	Emisión EN 442 75/65/20 ΔT 50K W	Emisión Caldera condens. ΔT 40K W	Emisión Bomba de calor ΔT 32,5K W	Carta de colores Zehnder y Technoline PVP €	Emisión EN 442 75/65/20 ΔT 50K W	Emisión Caldera condens. ΔT 40K W	Emisión Bomba de calor ΔT 32,5K W	Carta de colores Zehnder y Technoline PVP €	
Elem. mm									
5	230	830	617	468	399,15	915	680	516	439,09
6	276	996	740	562	472,01	1.098	816	619	519,94
7	322	1.162	864	655	544,88	1.281	952	722	600,79
8	368	1.328	987	749	617,74	1.464	1.088	825	681,64
9	414	1.494	1.110	842	690,60	1.647	1.224	929	762,49
10	460	1.660	1.234	936	763,46	1.830	1.360	1.032	843,34
11	506	1.826	1.357	1.030	836,33	2.013	1.496	1.135	924,19
12	552	1.992	1.480	1.123	926,60	2.196	1.632	1.238	1.022,45
13	598	2.158	1.604	1.217	999,46	2.379	1.768	1.341	1.103,30
14	644	2.324	1.727	1.310	1.072,33	2.562	1.904	1.445	1.184,15
15	690	2.490	1.851	1.404	1.145,19	2.745	2.040	1.548	1.265,00

Vistas:

1. Frontal.
2. Trasera.
3. Perfil con anclaje a la pared.
4. Superior con anclaje a la pared.

### NOTA

- La resistencia que se incluye de fábrica con este modelo es la RF.



3 columnas | Horizontal | Eléctrico | Blanco RAL 9016 y Carta de colores Zehnder



### NZ-060

600 mm				
Altura H	Modelos eléctricos	Potencia eléctrica	Blanco RAL 9016	Carta de colores Zehnder
Longitud L		W	PVP €	PVP €
Elementos				
502	NZ-060-053/GF	500	975,32	1.219,15
594	NZ-060-062/GF	750	1.151,15	1.438,93
732	NZ-060-076/GF	1.000	1.254,93	1.568,66
870	NZ-060-089/GF	1.250	1.481,98	1.852,47
962	NZ-060-100/GF	1.500	1.677,08	2.096,36
1.008	NZ-060-103/GF	1.750	1.601,51	2.001,89
1.282	NZ-060-131/GF	2.000	1.956,92	2.446,15

### FUNCIONAMIENTO ELÉCTRICO: Unidad de control Zehnder RF

La unidad de control RF se incluye con el modelo eléctrico.  
Consulte cómo solicitar una unidad de control RF por separado.

#### Funciones

- Encendido/apagado.
- Control de temperatura ambiente.
- Programación diaria/semanal.
- Función temporizador hasta 2 horas.
- Detección de ventanas abiertas.
- Bajo consumo en modo *standby*.
- 4 Programas de funcionamiento.

#### Características

- Pantalla LCD de control.
- Alimentación del mando a distancia con dos pilas LRO3 o AAA (incluidas).
- Cable de 1,2 m con enchufe.



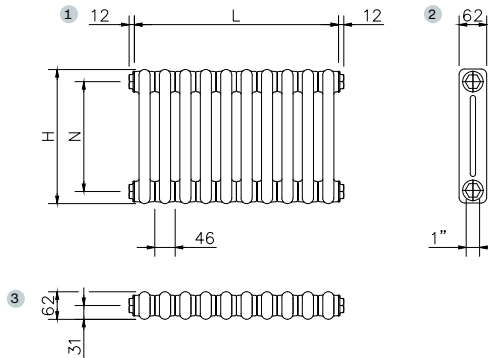
Control de pared para RF

## 2 Columnas | Todos los modelos

Zehnder Plus

Vistas:

1. Frontal.
2. Perfil con anclaje a la pared.
3. Superior con anclaje a la pared.



**NOTA**

- Recuerde pedir el pack de conexión.
- Infórmese sobre otras medidas.
- Precios para color Blanco RAL 9016.
- Precios de la carta de colores Zehnder: +25%.
- Consulte otros colores.

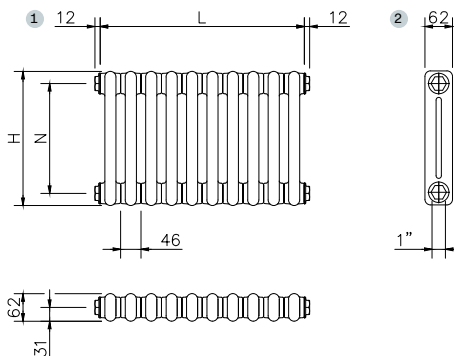
Todos los modelos | Agua caliente | Blanco RAL 9016



MODELO		2026				2030				2035				2040								
Altura H		260 mm				300 mm				350 mm				400 mm								
Entre ejes N		202 mm				234 mm				284 mm				334 mm								
Profundidad P		62 mm				62 mm				62 mm				62 mm								
Exponente n		1,25				1,24				1,24				1,24								
Elem.	Longitud L mm	Emisión EN 442 75/65/20		Emisión Caldera condens.		Emisión Bomba de calor		Blanco RAL 9016	Emisión EN 442 75/65/20		Emisión Caldera condens.		Emisión Bomba de calor		Blanco RAL 9016	Emisión EN 442 75/65/20		Emisión Caldera condens.		Emisión Bomba de calor		Blanco RAL 9016
		ΔT 50K W	ΔT 40K W	ΔT 32,5K W	PVP €	ΔT 50K W	ΔT 40K W	ΔT 32,5K W	PVP €	ΔT 50K W	ΔT 40K W	ΔT 32,5K W	PVP €	ΔT 50K W	ΔT 40K W	ΔT 32,5K W	PVP €	ΔT 50K W	ΔT 40K W	ΔT 32,5K W	PVP €	
4	184	84	64	49	95,35	94	72	55	95,87	110	83	64	97,51	125	95	73	99,87					
5	230	106	80	62	112,22	118	89	69	112,87	138	104	81	114,92	156	118	91	117,87					
6	276	127	96	74	129,09	142	107	83	129,87	165	125	97	132,33	187	142	110	135,87					
7	322	148	112	86	145,96	165	125	97	146,87	193	146	113	149,74	218	166	128	153,87					
8	368	169	128	99	162,83	189	143	111	163,87	220	167	129	167,15	250	189	146	171,87					
9	414	190	144	111	179,70	212	161	124	180,87	248	188	145	184,56	281	213	165	189,87					
10	460	211	160	123	196,57	236	179	138	197,87	275	209	161	201,97	312	237	183	207,87					
11	506	232	176	135	213,44	260	197	152	214,87	303	229	177	219,38	343	260	201	225,87					
12	552	253	192	148	230,31	283	215	166	231,87	330	250	193	236,79	374	284	219	243,87					
13	598	274	208	160	247,18	307	233	180	248,87	358	271	210	254,20	406	308	238	261,87					
14	644	295	223	172	264,05	330	251	194	265,87	385	292	226	271,61	437	331	256	279,87					
15	690	317	239	185	280,92	354	268	207	282,87	413	313	242	289,02	468	355	274	297,87					
16	736	338	255	197	297,79	378	286	221	299,87	440	334	258	306,43	499	379	293	315,87					
17	782	359	271	209	314,66	401	304	235	316,87	468	354	274	323,84	530	402	311	333,87					
18	828	380	287	222	331,53	425	322	249	333,87	495	375	290	341,25	562	426	329	351,87					
19	874	401	303	234	348,40	448	340	263	350,87	523	396	306	358,66	593	450	347	369,87					
20	920	422	319	246	365,27	472	358	277	367,87	550	417	322	376,07	624	473	366	387,87					
21	966	443	335	259	382,14	496	376	290	384,87	578	438	339	393,48	655	497	384	405,87					
22	1.012	464	351	271	399,01	519	394	304	401,87	605	459	355	410,89	686	520	402	423,87					
23	1.058	485	367	283	429,81	543	412	318	432,80	633	480	371	442,23	718	544	421	455,80					
24	1.104	506	383	296	446,68	566	429	332	449,80	660	500	387	459,64	749	568	439	473,80					
25	1.150	528	399	308	463,55	590	447	346	466,80	688	521	403	477,05	780	591	457	491,80					
26	1.196	549	415	320	480,42	614	465	360	483,80	715	542	419	494,46	811	615	475	509,80					
27	1.242	570	431	332	497,29	637	483	373	500,80	743	563	435	511,87	842	639	494	527,80					
28	1.288	591	447	345	514,16	661	501	387	517,80	770	584	451	529,28	874	662	512	545,80					
29	1.334	612	463	357	531,03	684	519	401	534,80	798	605	467	546,69	905	686	530	563,80					
30	1.380	633	479	369	547,90	708	537	415	551,80	825	626	484	564,10	936	710	549	581,80					
31	1.426	654	495	382	564,77	732	555	429	568,80	853	646	500	581,51	967	733	567	599,80					
32	1.472	675	511	394	581,64	755	573	443	585,80	880	667	516	598,92	998	757	585	617,80					
33	1.518	696	527	406	598,51	779	591	456	602,80	908	688	532	616,33	1.030	781	604	635,80					
34	1.564	717	543	419	615,38	802	608	470	619,80	935	709	548	633,74	1.061	804	622	653,80					
35	1.610	739	559	431	632,25	826	626	484	636,80	963	730	564	651,15	1.092	828	640	671,80					
36	1.656	760	575	443	649,12	850	644	498	653,80	990	751	580	668,56	1.123	852	658	689,80					
37	1.702	781	591	456	665,99	873	662	512	670,80	1.018	772	596	685,97	1.154	875	677	707,80					
38	1.748	802	607	468	682,86	897	680	526	687,80	1.045	792	613	703,38	1.186	899	695	725,80					
39	1.794	823	623	480	699,73	920	698	539	704,80	1.073	813	629	720,79	1.217	923	713	743,80					
40	1.840	844	639	493	730,52	944	716	553	735,72	1.100	834	645	752,12	1.248	946	732	775,72					

Vistas:

1. Frontal.
2. Perfil con anclaje a la pared.
3. Superior con anclaje a la pared.



**NOTA**

- Recuerde pedir el pack de conexión.
- Infórmese sobre otras medidas.
- Precios para color Blanco RAL 9016.
- Precios de la carta de colores Zehnder: +25%.
- Consulte otros colores.

Todos los modelos | Agua caliente | Blanco RAL 9016



MODELO		2045				2050				2055				2060			
Altura H		450 mm				500 mm				550 mm				600 mm			
Entre ejes N		384 mm				434 mm				484 mm				534 mm			
Profundidad P		62 mm				62 mm				62 mm				62 mm			
Exponente n		1,24				1,25				1,25				1,25			
Elem.	Longitud L mm	Emisión EN 442	Emisión Caldera	Emisión Bomba	Blanco RAL	Emisión EN 442	Emisión Caldera	Emisión Bomba	Blanco RAL	Emisión EN 442	Emisión Caldera	Emisión Bomba	Blanco RAL	Emisión EN 442	Emisión Caldera	Emisión Bomba	Blanco RAL
		75/65/20 ΔT 50K W	condens. ΔT 40K W	de calor ΔT 32,5K W	9016 PVP €	75/65/20 ΔT 50K W	condens. ΔT 40K W	de calor ΔT 32,5K W	9016 PVP €	75/65/20 ΔT 50K W	condens. ΔT 40K W	de calor ΔT 32,5K W	9016 PVP €	75/65/20 ΔT 50K W	condens. ΔT 40K W	de calor ΔT 32,5K W	9016 PVP €
4	184	140	106	82	100,27	154	116	90	97,87	168	127	98	98,67	181	137	106	99,59
5	230	175	132	102	118,37	192	145	112	115,37	210	159	122	116,37	227	171	132	117,52
6	276	209	159	123	136,47	230	174	134	132,87	251	190	147	134,07	272	206	159	135,45
7	322	244	185	143	154,57	269	203	157	150,37	293	222	171	151,77	317	240	185	153,38
8	368	279	212	164	172,67	307	232	179	167,87	335	254	196	169,47	362	274	212	171,31
9	414	314	238	184	190,77	346	261	202	185,37	377	285	220	187,17	408	308	238	189,24
10	460	349	265	205	208,87	384	291	224	202,87	419	317	245	204,87	453	343	264	207,17
11	506	384	291	225	226,97	422	320	247	220,37	461	349	269	222,57	498	377	291	225,10
12	552	419	318	245	245,07	461	349	269	237,87	503	380	293	240,27	544	411	317	243,03
13	598	454	344	266	263,17	499	378	291	255,37	545	412	318	257,97	589	446	344	260,96
14	644	489	370	286	281,27	538	407	314	272,87	587	444	342	275,67	634	480	370	278,89
15	690	524	397	307	299,37	576	436	336	290,37	629	476	367	293,37	680	514	397	296,82
16	736	558	423	327	317,47	614	465	359	307,87	670	507	391	311,07	725	548	423	314,75
17	782	593	450	348	335,57	653	494	381	325,37	712	539	416	328,77	770	583	449	332,68
18	828	628	476	368	353,67	691	523	403	342,87	754	571	440	346,47	815	617	476	350,61
19	874	663	503	389	371,77	730	552	426	360,37	796	602	465	364,17	861	651	502	368,54
20	920	698	529	409	389,87	768	581	448	377,87	838	634	489	381,87	906	685	529	386,47
21	966	733	556	430	407,97	806	610	471	395,37	880	666	514	399,57	951	720	555	404,40
22	1.012	768	582	450	426,07	845	639	493	412,87	922	697	538	417,27	997	754	582	422,33
23	1.058	803	609	471	458,10	883	668	515	444,30	964	729	562	448,90	1.042	788	608	454,19
24	1.104	838	635	491	476,20	922	697	538	461,80	1.006	761	587	466,60	1.087	823	635	472,12
25	1.150	873	662	511	494,30	960	726	560	479,30	1.048	793	611	484,30	1.133	857	661	490,05
26	1.196	907	688	532	512,40	998	755	583	496,80	1.089	824	636	502,00	1.178	891	687	507,98
27	1.242	942	715	552	530,50	1.037	784	605	514,30	1.131	856	660	519,70	1.223	925	714	525,91
28	1.288	977	741	573	548,60	1.075	813	628	531,80	1.173	888	685	537,40	1.268	960	740	543,84
29	1.334	1.012	767	593	566,70	1.114	843	650	549,30	1.215	919	709	555,10	1.314	994	767	561,77
30	1.380	1.047	794	614	584,80	1.152	872	672	566,80	1.257	951	734	572,80	1.359	1.028	793	579,70
31	1.426	1.082	820	634	602,90	1.190	901	695	584,30	1.299	983	758	590,50	1.404	1.062	820	597,63
32	1.472	1.117	847	655	621,00	1.229	930	717	601,80	1.341	1.014	783	608,20	1.450	1.097	846	615,56
33	1.518	1.152	873	675	639,10	1.267	959	740	619,30	1.383	1.046	807	625,90	1.495	1.131	872	633,49
34	1.564	1.187	900	696	657,20	1.306	988	762	636,80	1.425	1.078	831	643,60	1.540	1.165	899	651,42
35	1.610	1.222	926	716	675,30	1.344	1.017	784	654,30	1.467	1.110	856	661,30	1.586	1.200	925	669,35
36	1.656	1.256	953	736	693,40	1.382	1.046	807	671,80	1.508	1.141	880	679,00	1.631	1.234	952	687,28
37	1.702	1.291	979	757	711,50	1.421	1.075	829	689,30	1.550	1.173	905	696,70	1.676	1.268	978	705,21
38	1.748	1.326	1.006	777	729,60	1.459	1.104	852	706,80	1.592	1.205	929	714,40	1.721	1.302	1.005	723,14
39	1.794	1.361	1.032	798	747,70	1.498	1.133	874	724,30	1.634	1.236	954	732,10	1.767	1.337	1.031	741,07
40	1.840	1.396	1.059	818	779,72	1.536	1.162	896	755,72	1.676	1.268	978	763,72	1.812	1.371	1.058	772,92

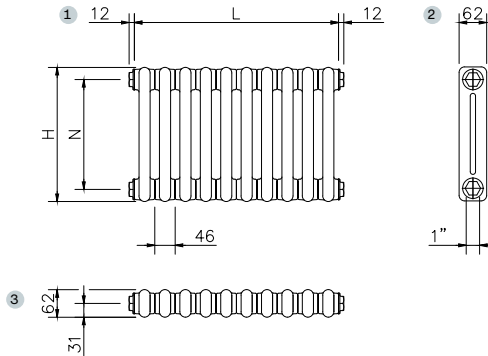
## 2 Columnas | Todos los modelos

Vistas:

1. Frontal.
2. Perfil con anclaje a la pared.
3. Superior con anclaje a la pared.

**NOTA**

- Recuerde pedir el pack de conexión.
- Infórmese sobre otras medidas.
- Precios para color Blanco RAL 9016.
- Precios de la carta de colores Zehnder: +25%.
- Consulte otros colores.



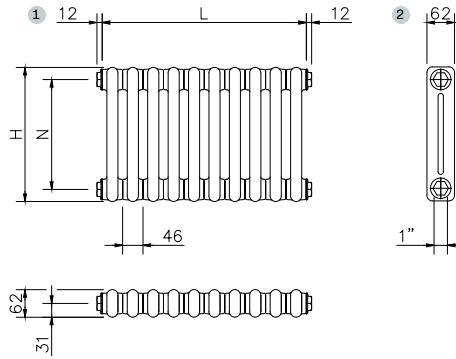
Todos los modelos | Agua caliente | Blanco RAL 9016



MODELO		2075				2090				2100				2110			
Altura H		750 mm				900 mm				1.000 mm				1.100 mm			
Entre ejes N		684 mm				834 mm				934 mm				1.034 mm			
Profundidad P		62 mm				62 mm				62 mm				62 mm			
Exponente n		1,25				1,25				1,25				1,25			
Elem.	Longitud L mm	Emisión EN 442	Emisión Caldera	Emisión Bomba	Blanco RAL	Emisión EN 442	Emisión Caldera	Emisión Bomba	Blanco RAL	Emisión EN 442	Emisión Caldera	Emisión Bomba	Blanco RAL	Emisión EN 442	Emisión Caldera	Emisión Bomba	Blanco RAL
		75/65/20 ΔT 50K W	condens. ΔT 40K W	de calor ΔT 32,5K W	9016 PVP €	75/65/20 ΔT 50K W	condens. ΔT 40K W	de calor ΔT 32,5K W	9016 PVP €	75/65/20 ΔT 50K W	condens. ΔT 40K W	de calor ΔT 32,5K W	9016 PVP €	75/65/20 ΔT 50K W	condens. ΔT 40K W	de calor ΔT 32,5K W	9016 PVP €
4	184	220	166	128	104,63	256	193	149	111,15	278	210	162	118,27	299	226	174	125,91
5	230	275	208	160	123,82	320	242	186	131,97	348	263	203	140,87	374	283	218	150,42
6	276	330	250	193	143,01	383	290	224	152,79	417	315	243	163,47	448	339	262	174,93
7	322	385	291	225	162,20	447	338	261	173,61	487	368	284	186,07	523	396	305	199,44
8	368	440	333	257	181,39	511	387	298	194,43	556	421	325	208,67	598	452	349	223,95
9	414	495	375	289	200,58	575	435	336	215,25	626	473	365	231,27	672	509	392	248,46
10	460	550	416	321	219,77	639	483	373	236,07	695	526	406	253,87	747	565	436	272,97
11	506	605	458	353	238,96	703	532	410	256,89	765	578	446	276,47	822	622	480	297,48
12	552	660	499	385	258,15	767	580	448	277,71	834	631	487	299,07	896	678	523	321,99
13	598	715	541	417	277,34	831	629	485	298,53	904	684	527	321,67	971	735	567	346,50
14	644	770	583	449	296,53	895	677	522	319,35	973	736	568	344,27	1.046	791	610	371,01
15	690	825	624	481	315,72	959	725	559	340,17	1.043	789	608	366,87	1.121	848	654	395,52
16	736	880	666	514	334,91	1.022	774	597	360,99	1.112	841	649	389,47	1.195	904	698	433,96
17	782	935	707	546	354,10	1.086	822	634	381,81	1.182	894	690	412,07	1.270	961	741	458,47
18	828	990	749	578	373,29	1.150	870	671	402,63	1.251	946	730	434,67	1.345	1.017	785	482,98
19	874	1.045	791	610	392,48	1.214	919	709	423,45	1.321	999	771	457,27	1.419	1.074	828	507,49
20	920	1.100	832	642	411,67	1.278	967	746	444,27	1.390	1.052	811	479,87	1.494	1.130	872	532,00
21	966	1.155	874	674	430,86	1.342	1.015	783	465,09	1.460	1.104	852	502,47	1.569	1.187	916	556,51
22	1.012	1.210	915	706	450,05	1.406	1.064	820	485,91	1.529	1.157	892	525,07	1.643	1.243	959	581,02
23	1.058	1.265	957	738	483,17	1.470	1.112	858	520,66	1.599	1.209	933	561,60	1.718	1.300	1.003	605,53
24	1.104	1.320	999	770	502,36	1.534	1.160	895	541,48	1.668	1.262	974	584,20	1.793	1.356	1.046	630,04
25	1.150	1.375	1.040	802	521,55	1.598	1.209	932	562,30	1.738	1.315	1.014	606,80	1.868	1.413	1.090	654,55
26	1.196	1.430	1.082	835	540,74	1.661	1.257	970	583,12	1.807	1.367	1.055	629,40	1.942	1.469	1.134	679,06
27	1.242	1.485	1.124	867	559,93	1.725	1.305	1.007	603,94	1.877	1.420	1.095	652,00	2.017	1.526	1.177	703,57
28	1.288	1.540	1.165	899	579,12	1.789	1.354	1.044	624,76	1.946	1.472	1.136	674,60	2.092	1.582	1.221	728,08
29	1.334	1.595	1.207	931	598,31	1.853	1.402	1.082	645,58	2.016	1.525	1.176	697,20	2.166	1.639	1.264	752,59
30	1.380	1.650	1.248	963	617,50	1.917	1.450	1.119	666,40	2.085	1.577	1.217	719,80	2.241	1.696	1.308	777,10
31	1.426	1.705	1.290	995	636,69	1.981	1.499	1.156	687,22	2.155	1.630	1.257	742,40	2.316	1.752	1.352	815,53
32	1.472	1.760	1.332	1.027	655,88	2.045	1.547	1.193	708,04	2.224	1.683	1.298	765,00	2.390	1.809	1.395	840,04
33	1.518	1.815	1.373	1.059	675,07	2.109	1.595	1.231	728,86	2.294	1.735	1.339	787,60	2.465	1.865	1.439	864,55
34	1.564	1.870	1.415	1.091	694,26	2.173	1.644	1.268	749,68	2.363	1.788	1.379	810,20	2.540	1.922	1.482	889,06
35	1.610	1.925	1.456	1.123	713,45	2.237	1.692	1.305	770,50	2.433	1.840	1.420	832,80	2.615	1.978	1.526	913,57
36	1.656	1.980	1.498	1.156	732,64	2.300	1.740	1.343	791,32	2.502	1.893	1.460	855,40	2.689	2.035	1.570	938,08
37	1.702	2.035	1.540	1.188	751,83	2.364	1.789	1.380	812,14	2.572	1.946	1.501	878,00	2.764	2.091	1.613	962,59
38	1.748	2.090	1.581	1.220	771,02	2.428	1.837	1.417	832,96	2.641	1.998	1.541	900,60	2.839	2.148	1.657	987,10
39	1.794	2.145	1.623	1.252	790,21	2.492	1.886	1.454	853,78	2.711	2.051	1.582	923,20	2.913	2.204	1.700	1.011,61
40	1.840	2.200	1.665	1.284	823,32	2.556	1.934	1.492	888,52	2.780	2.103	1.623	959,72	2.988	2.261	1.744	1.036,12

Vistas:

1. Frontal.
2. Perfil con anclaje a la pared.
3. Superior con anclaje a la pared.



**NOTA**

- Recuerde pedir el pack de conexión.
- Infórmese sobre otras medidas.
- Precios para color Blanco RAL 9016.
- Precios de la carta de colores Zehnder: +25%.
- Consulte otros colores.

Todos los modelos | Agua caliente | Blanco RAL 9016

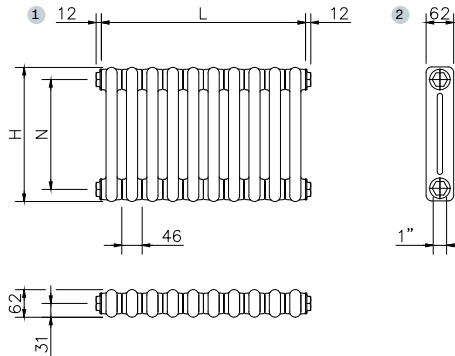
MODELO	2120				2150				2180				2200				
	Altura H	1.200 mm			1.500 mm			1.800 mm			2.000 mm						
Entre ejes N	1.134 mm			1.434 mm			1.734 mm			1.934 mm							
Profundidad P	62 mm			62 mm			62 mm			62 mm							
Exponente n	1,26				1,28				1,31				1,31				
Longitud L	Emisión EN 442 75/65/20 ΔT 50K	Emisión Caldera condens. ΔT 40K	Emisión Bomba de calor ΔT 32,5K	Blanco RAL 9016 PVP €	Emisión EN 442 75/65/20 ΔT 50K	Emisión Caldera condens. ΔT 40K	Emisión Bomba de calor ΔT 32,5K	Blanco RAL 9016 PVP €	Emisión EN 442 75/65/20 ΔT 50K	Emisión Caldera condens. ΔT 40K	Emisión Bomba de calor ΔT 32,5K	Blanco RAL 9016 PVP €	Emisión EN 442 75/65/20 ΔT 50K	Emisión Caldera condens. ΔT 40K	Emisión Bomba de calor ΔT 32,5K	Blanco RAL 9016 PVP €	
Elem. mm	W	W	W	W	W	W	W	W	W	W	W	W	W	W	W	W	
4	184	331	250	192	139,91	416	313	240	170,31	496	370	282	200,31	552	412	314	218,67
5	230	414	312	240	167,92	520	391	300	205,92	620	463	353	243,42	690	515	392	266,37
6	276	496	375	288	195,93	624	469	360	241,53	744	555	423	286,53	828	618	471	314,07
7	322	579	437	336	223,94	728	547	419	277,14	868	648	494	329,64	966	721	549	361,77
8	368	662	499	384	251,95	832	625	479	312,75	992	741	564	372,75	1.104	824	628	409,47
9	414	744	562	433	279,96	936	703	539	348,36	1.116	833	635	415,86	1.242	927	706	457,17
10	460	827	624	481	307,97	1.040	782	599	383,97	1.240	926	705	458,97	1.380	1.030	785	504,87
11	506	910	687	529	335,98	1.144	860	659	419,58	1.364	1.018	776	502,08	1.518	1.133	863	552,57
12	552	992	749	577	363,99	1.248	938	719	469,12	1.488	1.111	846	559,12	1.656	1.236	942	614,20
13	598	1.075	812	625	392,00	1.352	1.016	779	504,73	1.612	1.203	917	602,23	1.794	1.339	1.020	661,90
14	644	1.158	874	673	420,01	1.456	1.094	839	540,34	1.736	1.296	987	645,34	1.932	1.442	1.099	709,60
15	690	1.241	936	721	448,02	1.560	1.172	899	575,95	1.860	1.389	1.058	688,45	2.070	1.545	1.177	757,30
16	736	1.323	999	769	489,96	1.664	1.251	959	611,56	1.984	1.481	1.128	731,56	2.208	1.648	1.256	805,00
17	782	1.406	1.061	817	517,97	1.768	1.329	1.019	647,17	2.108	1.574	1.199	774,67	2.346	1.751	1.334	852,70
18	828	1.489	1.124	865	545,98	1.872	1.407	1.079	682,78	2.232	1.666	1.269	817,78	2.484	1.854	1.413	900,40
19	874	1.571	1.186	913	573,99	1.976	1.485	1.138	718,39	2.356	1.759	1.340	860,89	2.622	1.957	1.491	948,10
20	920	1.654	1.249	961	602,00	2.080	1.563	1.198	754,00	2.480	1.851	1.410	904,00	2.760	2.060	1.570	995,80
21	966	1.737	1.311	1.009	630,01	2.184	1.641	1.258	789,61	2.604	1.944	1.481	947,11	2.898	2.163	1.648	1.043,50
22	1.012	1.819	1.373	1.057	658,02	2.288	1.720	1.318	839,14	2.728	2.037	1.552	1.004,14	3.036	2.266	1.727	1.105,12
23	1.058	1.902	1.436	1.105	686,03	2.392	1.798	1.378	874,75	2.852	2.129	1.622	1.047,25	3.174	2.369	1.805	1.152,82
24	1.104	1.985	1.498	1.153	714,04	2.496	1.876	1.438	910,36	2.976	2.222	1.693	1.090,36	3.312	2.473	1.884	1.200,52
25	1.150	2.068	1.561	1.201	742,05	2.600	1.954	1.498	945,97	3.100	2.314	1.763	1.133,47	3.450	2.576	1.962	1.248,22
26	1.196	2.150	1.623	1.250	770,06	2.704	2.032	1.558	981,58	3.224	2.407	1.834	1.176,58	3.588	2.679	2.041	1.295,92
27	1.242	2.233	1.686	1.298	798,07	2.808	2.110	1.618	1.017,19	3.348	2.499	1.904	1.219,69	3.726	2.782	2.119	1.343,62
28	1.288	2.316	1.748	1.346	826,08	2.912	2.189	1.678	1.052,80	3.472	2.592	1.975	1.262,80	3.864	2.885	2.198	1.391,32
29	1.334	2.398	1.810	1.394	854,09	3.016	2.267	1.738	1.088,41	3.596	2.685	2.045	1.305,91	4.002	2.988	2.276	1.439,02
30	1.380	2.481	1.873	1.442	882,10	3.120	2.345	1.798	1.124,02	3.720	2.777	2.116	1.349,02	4.140	3.091	2.355	1.486,72
31	1.426	2.564	1.935	1.490	924,03	3.224	2.423	1.857	1.159,63	3.844	2.870	2.186	1.392,13	4.278	3.194	2.433	1.534,42
32	1.472	2.646	1.998	1.538	952,04	3.328	2.501	1.917	1.209,57	3.968	2.962	2.257	1.449,57	4.416	3.297	2.512	1.596,45
33	1.518	2.729	2.060	1.586	980,05	3.432	2.579	1.977	1.245,18	4.092	3.055	2.327	1.492,68	4.554	3.400	2.590	1.644,15
34	1.564	2.812	2.123	1.634	1.008,06	3.536	2.657	2.037	1.280,79	4.216	3.147	2.398	1.535,79	4.692	3.503	2.669	1.691,85
35	1.610	2.895	2.185	1.682	1.036,07	3.640	2.736	2.097	1.316,40	4.340	3.240	2.468	1.578,90	4.830	3.606	2.747	1.739,55
36	1.656	2.977	2.248	1.730	1.064,08	3.744	2.814	2.157	1.352,01	4.464	3.333	2.539	1.622,01	4.968	3.709	2.826	1.787,25
37	1.702	3.060	2.310	1.778	1.092,09	3.848	2.892	2.217	1.387,62	4.588	3.425	2.609	1.665,12	5.106	3.812	2.904	1.834,95
38	1.748	3.143	2.372	1.826	1.120,10	3.952	2.970	2.277	1.423,23	4.712	3.518	2.680	1.708,23	5.244	3.915	2.982	1.882,65
39	1.794	3.225	2.435	1.874	1.148,11	4.056	3.048	2.337	1.458,84	4.836	3.610	2.750	1.751,34	5.382	4.018	3.061	1.930,35
40	1.840	3.308	2.497	1.922	1.176,12	4.160	3.126	2.397	1.494,45	4.960	3.703	2.821	1.794,45	5.520	4.121	3.139	1.978,05

## 2 Columnas | Todos los modelos

Zehnder Plus

Vistas:

1. Frontal.
2. Perfil con anclaje a la pared.
3. Superior con anclaje a la pared.



**NOTA**

- Recuerde pedir el pack de conexión.
- Infórmese sobre otras medidas.
- Precios para color Blanco RAL 9016.
- Precios de la carta de colores Zehnder: +25%.
- Consulte otros colores.

Todos los modelos | Agua caliente | Blanco RAL 9016



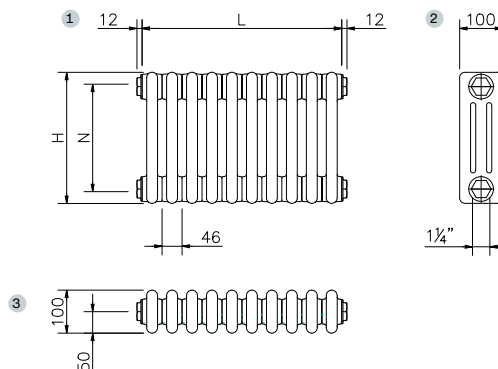
MODELO		2220				2250				2280				2300			
Altura H		2.200 mm				2.500 mm				2.800 mm				3.000 mm			
Entre ejes N		2.134 mm				2.434 mm				2.734 mm				2.934 mm			
Profundidad P		62 mm				62 mm				62 mm				62 mm			
Exponente n		1,31				1,30				1,30				1,30			
Elem.	Longitud L mm	Emisión EN 442 75/65/20 ΔT 50K		Emisión Caldera condens. ΔT 40K		Emisión Bomba de calor ΔT 32,5K		Blanco RAL 9016		Emisión EN 442 75/65/20 ΔT 50K		Emisión Caldera condens. ΔT 40K		Emisión Bomba de calor ΔT 32,5K		Blanco RAL 9016	
		W	PVP €	W	PVP €	W	PVP €	W	PVP €	W	PVP €	W	PVP €	W	PVP €	W	PVP €
4	184	604	232,79	451	168,48	344	125,17	232,79	684	756	566	432	296,79	804	602	459	324,71
5	230	755	284,02	564	208,17	429	158,17	284,02	855	945	707	540	364,02	1.005	752	574	398,92
6	276	906	335,25	676	248,17	515	188,17	335,25	1.026	1.134	848	648	431,25	1.206	902	689	473,13
7	322	1.057	386,48	789	288,17	601	228,17	386,48	1.197	1.323	990	756	498,48	1.407	1.053	804	547,34
8	368	1.208	437,71	902	338,17	687	268,17	437,71	1.368	1.512	1.131	864	565,71	1.608	1.203	918	621,55
9	414	1.359	488,94	1.015	388,17	773	308,17	488,94	1.539	1.701	1.273	972	646,87	1.809	1.353	1.033	709,69
10	460	1.510	540,17	1.127	438,17	859	348,17	540,17	1.710	1.890	1.414	1.080	714,10	2.010	1.504	1.148	783,90
11	506	1.661	591,40	1.240	488,17	945	388,17	591,40	1.881	2.079	1.556	1.188	781,33	2.211	1.654	1.263	858,11
12	552	1.812	656,56	1.353	538,17	1.031	428,17	656,56	2.052	2.268	1.697	1.295	848,56	2.412	1.805	1.378	932,32
13	598	1.963	707,79	1.465	588,17	1.116	468,17	707,79	2.223	2.457	1.838	1.403	915,79	2.613	1.955	1.493	1.006,53
14	644	2.114	759,02	1.578	638,17	1.202	508,17	759,02	2.394	2.646	1.980	1.511	983,02	2.814	2.105	1.607	1.080,74
15	690	2.265	810,25	1.691	688,17	1.288	548,17	810,25	2.565	2.835	2.121	1.619	1.050,25	3.015	2.256	1.722	1.154,95
16	736	2.416	861,48	1.804	738,17	1.374	588,17	861,48	2.736	3.024	2.263	1.727	1.131,40	3.216	2.406	1.837	1.243,08
17	782	2.567	912,71	1.916	788,17	1.460	628,17	912,71	2.907	3.213	2.404	1.835	1.198,63	3.417	2.557	1.952	1.317,29
18	828	2.718	963,94	2.029	838,17	1.546	668,17	963,94	3.078	3.402	2.545	1.943	1.265,86	3.618	2.707	2.067	1.391,50
19	874	2.869	1.015,17	2.142	888,17	1.632	708,17	1.015,17	3.249	3.591	2.687	2.051	1.333,09	3.819	2.857	2.181	1.465,71
20	920	3.020	1.066,40	2.255	938,17	1.718	748,17	1.066,40	3.420	3.780	2.828	2.159	1.400,32	4.020	3.008	2.296	1.539,92
21	966	3.171	1.117,63	2.367	988,17	1.803	788,17	1.117,63	3.591	3.969	2.970	2.267	1.467,55	4.221	3.158	2.411	1.614,13
22	1.012	3.322	1.168,86	2.480	1.038,17	1.889	828,17	1.168,86	3.762	4.158	3.111	2.375	1.534,78	4.422	3.309	2.526	1.688,34
23	1.058	3.473	1.220,09	2.593	1.088,17	1.975	868,17	1.220,09	3.933	4.347	3.252	2.483	1.616,34	4.623	3.459	2.641	1.776,88
24	1.104	3.624	1.271,32	2.705	1.138,17	2.061	908,17	1.271,32	4.104	4.536	3.394	2.591	1.683,57	4.824	3.609	2.755	1.851,09
25	1.150	3.775	1.322,55	2.818	1.188,17	2.147	948,17	1.322,55	4.275	4.725	3.535	2.699	1.750,80	5.025	3.760	2.870	1.925,30
26	1.196	3.926	1.373,78	2.931	1.238,17	2.233	988,17	1.373,78	4.446	4.914	3.677	2.807	1.818,03	5.226	3.910	2.985	1.999,51
27	1.242	4.077	1.425,01	3.044	1.288,17	2.319	1.028,17	1.425,01	4.617	5.103	3.818	2.915	1.885,26	5.427	4.060	3.100	2.073,72
28	1.288	4.228	1.476,24	3.156	1.338,17	2.405	1.068,17	1.476,24	4.788	5.292	3.959	3.023	1.952,49	5.628	4.211	3.215	2.147,93
29	1.334	4.379	1.527,47	3.269	1.388,17	2.491	1.108,17	1.527,47	4.959	5.481	4.101	3.131	2.019,72	5.829	4.361	3.330	2.222,14
30	1.380	4.530	1.578,70	3.382	1.438,17	2.576	1.148,17	1.578,70									
31	1.426	4.681	1.629,93	3.495	1.488,17	2.662	1.188,17	1.629,93									
32	1.472	4.832	1.681,16	3.607	1.538,17	2.748	1.228,17	1.681,16									
33	1.518	4.983	1.732,39	3.720	1.588,17	2.834	1.268,17	1.732,39									
34	1.564	5.134	1.783,62	3.833	1.638,17	2.920	1.308,17	1.783,62									
35	1.610	5.285	1.834,85	3.945	1.688,17	3.006	1.348,17	1.834,85									
36	1.656	5.436	1.886,08	4.058	1.738,17	3.092	1.388,17	1.886,08									
37	1.702	5.587	1.937,31	4.171	1.788,17	3.178	1.428,17	1.937,31									
38	1.748	5.738	1.988,54	4.284	1.838,17	3.263	1.468,17	1.988,54									
39	1.794	5.889	2.039,77	4.396	1.888,17	3.349	1.508,17	2.039,77									
40	1.840	6.040	2.091,00	4.509	1.938,17	3.435	1.548,17	2.091,00									

Vistas:

1. Frontal.
2. Perfil con anclaje a la pared.
3. Superior con anclaje a la pared.

**NOTA**

- Recuerde pedir el pack de conexión.
- Infórmese sobre otras medidas.
- Precios para color Blanco RAL 9016.
- Precios de la carta de colores Zehnder: +25%.
- Consulte otros colores.



Todos los modelos | Agua caliente | Blanco RAL 9016



MODELO		3026				3030				3035				3040			
Altura H		260 mm				300 mm				350 mm				400 mm			
Entre ejes N		194 mm				234 mm				284 mm				334 mm			
Profundidad P		100 mm				100 mm				100 mm				100 mm			
Exponente n		1,25				1,25				1,25				1,25			
Elem.	Longitud L mm	Emisión EN 442 75/65/20 ΔT 50K		Emisión Caldera condens. ΔT 40K		Emisión Bomba de calor ΔT 32,5K		Blanco RAL 9016		Emisión EN 442 75/65/20 ΔT 50K		Emisión Caldera condens. ΔT 40K		Emisión Bomba de calor ΔT 32,5K		Blanco RAL 9016	
		W	W	W	W	W	W	PVP €	W	W	W	W	W	W	W	W	W
4	184	112	84	65	110,11	128	97	75	110,11	148	112	86	110,11	168	127	98	104,79
5	230	140	106	81	130,67	160	121	93	130,67	185	140	108	130,67	210	159	122	124,02
6	276	167	127	98	151,23	192	145	112	151,23	222	168	130	151,23	251	190	147	143,25
7	322	195	148	114	171,79	224	169	131	171,79	259	196	151	171,79	293	222	171	162,48
8	368	223	169	130	192,35	256	194	149	192,35	296	224	173	192,35	335	254	196	181,71
9	414	251	190	147	212,91	288	218	168	212,91	333	252	194	212,91	377	285	220	200,94
10	460	279	211	163	233,47	320	242	187	233,47	370	280	216	233,47	419	317	245	220,17
11	506	307	232	179	254,03	352	266	205	254,03	407	308	238	254,03	461	349	269	239,40
12	552	335	253	195	274,59	384	291	224	274,59	444	336	259	274,59	503	380	293	258,63
13	598	363	274	212	295,15	416	315	243	295,15	481	364	281	295,15	545	412	318	277,86
14	644	391	296	228	315,71	448	339	261	315,71	518	392	302	315,71	587	444	342	297,09
15	690	419	317	244	336,27	480	363	280	336,27	555	420	324	336,27	629	476	367	316,32
16	736	446	338	261	356,83	512	387	299	356,83	592	448	346	356,83	670	507	391	335,55
17	782	474	359	277	377,39	544	412	317	377,39	629	476	367	377,39	712	539	416	354,78
18	828	502	380	293	397,95	576	436	336	397,95	666	504	389	397,95	754	571	440	374,01
19	874	530	401	309	418,51	608	460	355	418,51	703	532	410	418,51	796	602	465	393,24
20	920	558	422	326	439,07	640	484	374	439,07	740	560	432	439,07	838	634	489	412,47
21	966	586	443	342	459,63	672	508	392	459,63	777	588	453	459,63	880	666	514	431,70
22	1.012	614	464	358	480,19	704	533	411	480,19	814	616	475	480,19	922	697	538	450,93
23	1.058	642	486	375	514,68	736	557	430	514,68	851	644	497	514,68	964	729	562	484,09
24	1.104	670	507	391	535,24	768	581	448	535,24	888	672	518	535,24	1.006	761	587	503,32
25	1.150	698	528	407	555,80	800	605	467	555,80	925	700	540	555,80	1.048	793	611	522,55
26	1.196	725	549	423	576,36	832	629	486	576,36	962	728	561	576,36	1.089	824	636	541,78
27	1.242	753	570	440	596,92	864	654	504	596,92	999	756	583	596,92	1.131	856	660	561,01
28	1.288	781	591	456	617,48	896	678	523	617,48	1.036	784	605	617,48	1.173	888	685	580,24
29	1.334	809	612	472	638,04	928	702	542	638,04	1.073	812	626	638,04	1.215	919	709	599,47
30	1.380	837	633	489	658,60	960	726	560	658,60	1.110	840	648	658,60	1.257	951	734	618,70
31	1.426	865	654	505	679,16	992	751	579	679,16	1.147	868	669	679,16	1.299	983	758	637,93
32	1.472	893	675	521	699,72	1.024	775	598	699,72	1.184	896	691	699,72	1.341	1.014	783	657,16
33	1.518	921	697	537	720,28	1.056	799	616	720,28	1.221	924	713	720,28	1.383	1.046	807	676,39
34	1.564	949	718	554	740,84	1.088	823	635	740,84	1.258	952	734	740,84	1.425	1.078	831	695,62
35	1.610	977	739	570	761,40	1.120	847	654	761,40	1.295	980	756	761,40	1.467	1.110	856	714,85
36	1.656	1.004	760	586	781,96	1.152	872	672	781,96	1.332	1.008	777	781,96	1.508	1.141	880	734,08
37	1.702	1.032	781	602	802,52	1.184	896	691	802,52	1.369	1.036	799	802,52	1.550	1.173	905	753,31
38	1.748	1.060	802	619	823,08	1.216	920	710	823,08	1.406	1.064	821	823,08	1.592	1.205	929	772,54
39	1.794	1.088	823	635	843,64	1.248	944	728	843,64	1.443	1.092	842	843,64	1.634	1.236	954	791,77
40	1.840	1.116	844	651	878,12	1.280	968	747	878,12	1.480	1.120	864	878,12	1.676	1.268	978	824,92

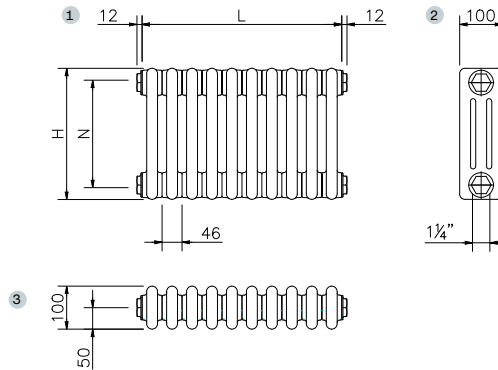
## 3 Columnas | Todos los modelos

Vistas:

1. Frontal.
2. Perfil con anclaje a la pared.
3. Superior con anclaje a la pared.

**NOTA**

- Recuerde pedir el pack de conexión.
- Infórmese sobre otras medidas.
- Precios para color Blanco RAL 9016.
- Precios de la carta de colores Zehnder: +25%.
- Consulte otros colores.



Todos los modelos | Agua caliente | Blanco RAL 9016



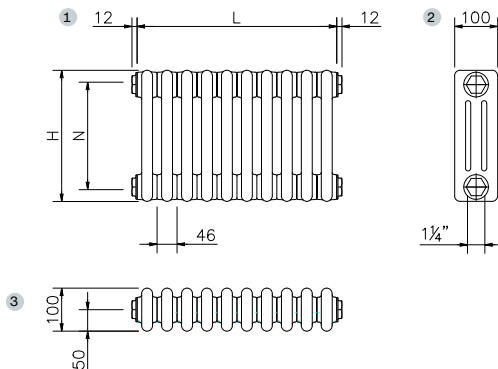
MODELO		3045				3050				3055				3060			
Altura H		450 mm				500 mm				550 mm				600 mm			
Entre ejes N		384 mm				434 mm				484 mm				534 mm			
Profundidad P		100 mm				100 mm				100 mm				100 mm			
Exponente n		1,25				1,25				1,26				1,26			
Elem.	Longitud L mm	Emisión EN 442	Emisión Caldera	Emisión Bomba	Blanco RAL	Emisión EN 442	Emisión Caldera	Emisión Bomba	Blanco RAL	Emisión EN 442	Emisión Caldera	Emisión Bomba	Blanco RAL	Emisión EN 442	Emisión Caldera	Emisión Bomba	Blanco RAL
		75/65/20 ΔT 50K W	condens. ΔT 40K W	de calor ΔT 32,5K W	9016 PVP €	75/65/20 ΔT 50K W	condens. ΔT 40K W	de calor ΔT 32,5K W	9016 PVP €	75/65/20 ΔT 50K W	condens. ΔT 40K W	de calor ΔT 32,5K W	9016 PVP €	75/65/20 ΔT 50K W	condens. ΔT 40K W	de calor ΔT 32,5K W	9016 PVP €
4	184	187	142	109	104,79	206	156	120	105,87	225	170	131	106,67	244	184	142	107,47
5	230	234	177	137	124,02	258	195	151	125,37	282	213	164	126,37	305	230	177	127,37
6	276	281	212	164	143,25	310	234	181	144,87	338	255	196	146,07	365	276	212	147,27
7	322	328	248	191	162,48	361	273	211	164,37	394	298	229	165,77	426	322	248	167,17
8	368	374	283	219	181,71	413	312	241	183,87	450	340	262	185,47	487	368	283	187,07
9	414	421	319	246	200,94	464	351	271	203,37	507	383	294	205,17	548	414	319	206,97
10	460	468	354	273	220,17	516	390	301	222,87	563	425	327	224,87	609	460	354	226,87
11	506	515	389	300	239,40	568	429	331	242,37	619	468	360	244,57	670	506	389	246,77
12	552	562	425	328	258,63	619	468	361	261,87	676	510	393	264,27	731	552	425	266,67
13	598	608	460	355	277,86	671	508	392	281,37	732	553	425	283,97	792	598	460	286,57
14	644	655	496	382	297,09	722	547	422	300,87	788	595	458	303,67	853	644	495	306,47
15	690	702	531	410	316,32	774	586	452	320,37	845	638	491	323,37	914	690	531	326,37
16	736	749	567	437	335,55	826	625	482	339,87	901	680	523	343,07	974	736	566	346,27
17	782	796	602	464	354,78	877	664	512	359,37	957	723	556	362,77	1.035	782	602	366,17
18	828	842	637	492	374,01	929	703	542	378,87	1.013	765	589	382,47	1.096	828	637	386,07
19	874	889	673	519	393,24	980	742	572	398,37	1.070	808	622	402,17	1.157	874	672	405,97
20	920	936	708	546	412,47	1.032	781	602	417,87	1.126	850	654	421,87	1.218	919	708	425,87
21	966	983	744	574	431,70	1.084	820	632	437,37	1.182	893	687	441,57	1.279	965	743	445,77
22	1.012	1.030	779	601	450,93	1.135	859	663	456,87	1.239	935	720	461,27	1.340	1.011	779	465,67
23	1.058	1.076	814	628	484,09	1.187	898	693	490,30	1.295	978	753	494,90	1.401	1.057	814	499,50
24	1.104	1.123	850	656	503,32	1.238	937	723	509,80	1.351	1.020	785	514,60	1.462	1.103	849	519,40
25	1.150	1.170	885	683	522,55	1.290	976	753	529,30	1.408	1.063	818	534,30	1.523	1.149	885	539,30
26	1.196	1.217	921	710	541,78	1.342	1.015	783	548,80	1.464	1.105	851	554,00	1.583	1.195	920	559,20
27	1.242	1.264	956	737	561,01	1.393	1.054	813	568,30	1.520	1.148	883	573,70	1.644	1.241	956	579,10
28	1.288	1.310	991	765	580,24	1.445	1.093	843	587,80	1.576	1.190	916	593,40	1.705	1.287	991	599,00
29	1.334	1.357	1.027	792	599,47	1.496	1.132	873	607,30	1.633	1.233	949	613,10	1.766	1.333	1.026	618,90
30	1.380	1.404	1.062	819	618,70	1.548	1.171	903	626,80	1.689	1.275	982	632,80	1.827	1.379	1.062	638,80
31	1.426	1.451	1.098	847	637,93	1.600	1.210	934	646,30	1.745	1.318	1.014	652,50	1.888	1.425	1.097	658,70
32	1.472	1.498	1.133	874	657,16	1.651	1.249	964	665,80	1.802	1.360	1.047	672,20	1.949	1.471	1.132	678,60
33	1.518	1.544	1.168	901	676,39	1.703	1.288	994	685,30	1.858	1.403	1.080	691,90	2.010	1.517	1.168	698,50
34	1.564	1.591	1.204	929	695,62	1.754	1.327	1.024	704,80	1.914	1.445	1.112	711,60	2.071	1.563	1.203	718,40
35	1.610	1.638	1.239	956	714,85	1.806	1.366	1.054	724,30	1.971	1.488	1.145	731,30	2.132	1.609	1.239	738,30
36	1.656	1.685	1.275	983	734,08	1.858	1.405	1.084	743,80	2.027	1.530	1.178	751,00	2.192	1.655	1.274	758,20
37	1.702	1.732	1.310	1.011	753,31	1.909	1.444	1.114	763,30	2.083	1.573	1.211	770,70	2.253	1.701	1.309	778,10
38	1.748	1.778	1.346	1.038	772,54	1.961	1.484	1.144	782,80	2.139	1.615	1.243	790,40	2.314	1.747	1.345	798,00
39	1.794	1.825	1.381	1.065	791,77	2.012	1.523	1.175	802,30	2.196	1.658	1.276	810,10	2.375	1.793	1.380	817,90
40	1.840	1.872	1.416	1.093	824,92	2.064	1.562	1.205	835,72	2.252	1.700	1.309	843,72	2.436	1.839	1.416	851,72

Vistas:

1. Frontal.
2. Perfil con anclaje a la pared.
3. Superior con anclaje a la pared.

**NOTA**

- Recuerde pedir el pack de conexión.
- Infórmese sobre otras medidas.
- Precios para color Blanco RAL 9016.
- Precios de la carta de colores Zehnder: +25%.
- Consulte otros colores.



Todos los modelos | Agua caliente | Blanco RAL 9016

MODELO	3075				3090				3100				3110				
	Altura H	750 mm			900 mm			1.000 mm			1.100 mm						
Entre ejes N	684 mm			834 mm			934 mm			1.034 mm							
Profundidad P	100 mm			100 mm			100 mm			100 mm							
Exponente n	1,26				1,27				1,27				1,28				
Longitud L	Emisión EN 442 75/65/20 ΔT 50K	Emisión Caldera condens. ΔT 40K	Emisión Bomba de calor ΔT 32,5K	Blanco RAL 9016 PVP €	Emisión EN 442 75/65/20 ΔT 50K	Emisión Caldera condens. ΔT 40K	Emisión Bomba de calor ΔT 32,5K	Blanco RAL 9016 PVP €	Emisión EN 442 75/65/20 ΔT 50K	Emisión Caldera condens. ΔT 40K	Emisión Bomba de calor ΔT 32,5K	Blanco RAL 9016 PVP €	Emisión EN 442 75/65/20 ΔT 50K	Emisión Caldera condens. ΔT 40K	Emisión Bomba de calor ΔT 32,5K	Blanco RAL 9016 PVP €	
Elem. mm	W	W	W	W	W	W	W	W	W	W	W	W	W	W	W	W	
4	184	297	224	173	115,91	348	262	201	126,03	380	287	220	138,27	412	310	237	169,19
5	230	372	280	216	137,92	435	328	252	150,57	476	358	275	165,87	515	387	297	204,52
6	276	446	337	259	159,93	522	393	302	175,11	571	430	330	193,47	618	464	356	239,85
7	322	520	393	302	181,94	609	459	352	199,65	666	501	385	221,07	721	542	415	275,18
8	368	594	449	345	203,95	696	524	403	224,19	761	573	440	248,67	824	619	475	310,51
9	414	669	505	389	225,96	783	590	453	248,73	856	645	495	276,27	927	697	534	345,84
10	460	743	561	432	247,97	870	655	503	273,27	951	716	550	303,87	1.030	774	593	381,17
11	506	817	617	475	269,98	957	721	554	297,81	1.046	788	605	331,47	1.133	852	653	416,50
12	552	892	673	518	291,99	1.044	786	604	322,35	1.141	860	660	359,07	1.236	929	712	451,83
13	598	966	729	561	314,00	1.131	852	654	346,89	1.236	931	715	386,67	1.339	1.006	771	487,16
14	644	1.040	785	604	336,01	1.218	917	705	371,43	1.331	1.003	770	414,27	1.442	1.084	831	522,49
15	690	1.115	841	648	358,02	1.305	983	755	395,97	1.427	1.074	825	441,87	1.545	1.161	890	557,82
16	736	1.189	897	691	380,03	1.392	1.048	805	420,51	1.522	1.146	880	469,47	1.648	1.239	949	607,08
17	782	1.263	954	734	402,04	1.479	1.114	856	445,05	1.617	1.218	935	497,07	1.751	1.316	1.009	642,41
18	828	1.337	1.010	777	424,05	1.566	1.180	906	469,59	1.712	1.289	990	524,67	1.854	1.393	1.068	677,74
19	874	1.412	1.066	820	446,06	1.653	1.245	956	494,13	1.807	1.361	1.046	552,27	1.957	1.471	1.128	713,07
20	920	1.486	1.122	864	468,07	1.740	1.311	1.007	518,67	1.902	1.433	1.101	579,87	2.060	1.548	1.187	748,40
21	966	1.560	1.178	907	490,08	1.827	1.376	1.057	543,21	1.997	1.504	1.156	607,47	2.163	1.626	1.246	783,73
22	1.012	1.635	1.234	950	512,09	1.914	1.442	1.107	567,75	2.092	1.576	1.211	635,07	2.266	1.703	1.306	819,06
23	1.058	1.709	1.290	993	534,10	2.001	1.507	1.158	592,29	2.187	1.648	1.266	663,67	2.369	1.780	1.366	854,39
24	1.104	1.783	1.346	1.036	556,11	2.088	1.573	1.208	616,78	2.282	1.719	1.321	692,27	2.472	1.858	1.424	889,72
25	1.150	1.858	1.402	1.079	578,12	2.175	1.638	1.259	641,27	2.377	1.791	1.376	720,87	2.575	1.935	1.484	925,05
26	1.196	1.932	1.458	1.123	600,13	2.262	1.704	1.309	665,76	2.472	1.862	1.431	750,47	2.678	2.013	1.543	960,38
27	1.242	2.006	1.514	1.166	624,14	2.349	1.769	1.359	690,25	2.567	1.934	1.486	780,07	2.781	2.090	1.602	995,71
28	1.288	2.080	1.571	1.209	648,15	2.436	1.835	1.410	714,74	2.662	2.006	1.541	810,67	2.884	2.167	1.662	1.031,04
29	1.334	2.155	1.627	1.252	672,16	2.523	1.900	1.460	739,23	2.757	2.077	1.596	840,27	2.987	2.245	1.721	1.066,37
30	1.380	2.229	1.683	1.295	700,17	2.610	1.966	1.510	763,72	2.852	2.149	1.651	870,87	3.090	2.322	1.780	1.101,70
31	1.426	2.303	1.739	1.339	724,18	2.697	2.031	1.561	788,21	2.947	2.221	1.706	900,47	3.193	2.400	1.840	1.137,03
32	1.472	2.378	1.795	1.382	748,19	2.784	2.097	1.611	812,70	3.042	2.292	1.761	930,07	3.296	2.477	1.899	1.172,36
33	1.518	2.452	1.851	1.425	772,20	2.871	2.163	1.661	837,19	3.137	2.364	1.816	960,67	3.399	2.555	1.958	1.207,69
34	1.564	2.526	1.907	1.468	796,21	2.958	2.228	1.712	861,68	3.232	2.435	1.871	990,27	3.502	2.632	2.018	1.243,02
35	1.610	2.600	1.963	1.511	820,22	3.045	2.294	1.762	886,17	3.327	2.507	1.926	1.020,87	3.605	2.709	2.077	1.278,35
36	1.656	2.675	2.019	1.554	844,23	3.132	2.359	1.812	910,66	3.422	2.579	1.981	1.050,47	3.708	2.787	2.136	1.313,68
37	1.702	2.749	2.075	1.598	868,24	3.219	2.425	1.863	935,15	3.517	2.650	2.036	1.080,07	3.811	2.864	2.195	1.349,01
38	1.748	2.823	2.131	1.641	892,25	3.306	2.490	1.913	959,64	3.612	2.722	2.091	1.109,67	3.914	2.942	2.255	1.384,34
39	1.794	2.898	2.187	1.684	916,26	3.393	2.556	1.963	984,13	3.707	2.794	2.146	1.139,27	4.017	3.019	2.314	1.419,67
40	1.840	2.972	2.244	1.727	940,27	3.480	2.621	2.014	1.008,62	3.802	2.865	2.201	1.168,87	4.120	3.096	2.374	1.455,00

## 3 Columnas | Todos los modelos

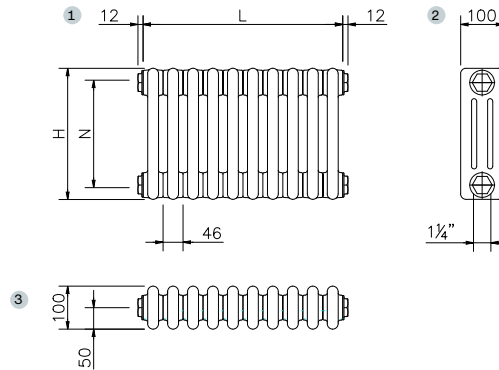
Zehnder Plus

Vistas:

1. Frontal.
2. Perfil con anclaje a la pared.
3. Superior con anclaje a la pared.

**NOTA**

- Recuerde pedir el pack de conexión.
- Infórmese sobre otras medidas.
- Precios para color Blanco RAL 9016.
- Precios de la carta de colores Zehnder: +25%.
- Consulte otros colores.



Todos los modelos | Agua caliente | Blanco RAL 9016



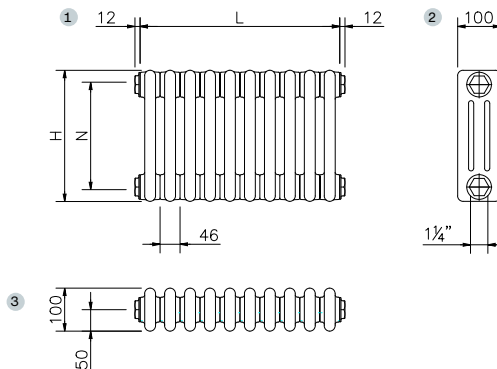
MODELO		3120				3150				3180				3200			
Altura H		1.200 mm				1.500 mm				1.800 mm				2.000 mm			
Entre ejes N		1.134 mm				1.434 mm				1.734 mm				1.934 mm			
Profundidad P		100 mm				100 mm				100 mm				100 mm			
Exponente n		1,29				1,31				1,33				1,33			
Elem.	Longitud L mm	Emisión EN 442	Emisión Caldera	Emisión Bomba	Blanco RAL	Emisión EN 442	Emisión Caldera	Emisión Bomba	Blanco RAL	Emisión EN 442	Emisión Caldera	Emisión Bomba	Blanco RAL	Emisión EN 442	Emisión Caldera	Emisión Bomba	Blanco RAL
		75/65/20 ΔT 50K W	condens. ΔT 40K W	de calor ΔT 32,5K W	9016 PVP €	75/65/20 ΔT 50K W	condens. ΔT 40K W	de calor ΔT 32,5K W	9016 PVP €	75/65/20 ΔT 50K W	condens. ΔT 40K W	de calor ΔT 32,5K W	9016 PVP €	75/65/20 ΔT 50K W	condens. ΔT 40K W	de calor ΔT 32,5K W	9016 PVP €
4	184	460	345	264	198,79	560	418	318	228,11	664	493	374	261,03	732	544	413	286,59
5	230	575	431	330	241,52	700	523	398	278,17	830	617	468	319,32	915	680	516	351,27
6	276	690	517	396	284,25	840	627	478	328,23	996	740	562	377,61	1.098	816	619	415,95
7	322	805	604	462	326,98	980	732	557	378,29	1.162	864	655	435,90	1.281	952	722	480,63
8	368	920	690	528	369,71	1.120	836	637	428,35	1.328	987	749	494,19	1.464	1.088	825	545,31
9	414	1.035	776	594	412,44	1.260	941	717	478,41	1.494	1.110	842	552,48	1.647	1.224	929	609,99
10	460	1.150	862	660	455,17	1.400	1.045	796	528,47	1.660	1.234	936	610,77	1.830	1.360	1.032	674,67
11	506	1.265	949	726	497,90	1.540	1.150	876	578,53	1.826	1.357	1.030	669,06	2.013	1.496	1.135	739,35
12	552	1.380	1.035	792	540,63	1.680	1.254	955	642,52	1.992	1.480	1.123	741,28	2.196	1.632	1.238	817,96
13	598	1.495	1.121	858	583,36	1.820	1.359	1.035	692,58	2.158	1.604	1.217	799,57	2.379	1.768	1.341	882,64
14	644	1.610	1.207	924	626,09	1.960	1.463	1.115	742,64	2.324	1.727	1.310	857,86	2.562	1.904	1.445	947,32
15	690	1.725	1.294	990	668,82	2.100	1.568	1.194	792,70	2.490	1.851	1.404	916,15	2.745	2.040	1.548	1.012,00
16	736	1.840	1.380	1.056	725,48	2.240	1.672	1.274	842,76	2.656	1.974	1.498	974,44	2.928	2.176	1.651	1.076,68
17	782	1.955	1.466	1.122	768,21	2.380	1.777	1.354	892,82	2.822	2.097	1.591	1.032,73	3.111	2.312	1.754	1.141,36
18	828	2.070	1.552	1.187	810,94	2.520	1.881	1.433	942,88	2.988	2.221	1.685	1.091,02	3.294	2.448	1.857	1.206,04
19	874	2.185	1.638	1.253	853,67	2.660	1.986	1.513	992,94	3.154	2.344	1.778	1.149,31	3.477	2.584	1.961	1.270,72
20	920	2.300	1.725	1.319	896,40	2.800	2.090	1.592	1.043,00	3.320	2.467	1.872	1.207,60	3.660	2.720	2.064	1.335,40
21	966	2.415	1.811	1.385	939,13	2.940	2.195	1.672	1.093,06	3.486	2.591	1.966	1.265,89	3.843	2.856	2.167	1.400,08
22	1.012	2.530	1.897	1.451	981,86	3.080	2.299	1.752	1.157,04	3.652	2.714	2.059	1.338,10	4.026	2.992	2.270	1.478,68
23	1.058	2.645	1.983	1.517	1.024,59	3.220	2.404	1.831	1.193,18	3.818	2.838	2.153	1.396,39	4.209	3.128	2.373	1.543,36
24	1.104	2.760	2.070	1.583	1.067,32	3.360	2.508	1.911	1.243,24	3.984	2.961	2.246	1.454,68	4.392	3.264	2.476	1.608,04
25	1.150	2.875	2.156	1.649	1.110,05	3.500	2.613	1.991	1.293,30	4.150	3.084	2.340	1.512,97	4.575	3.400	2.580	1.672,72
26	1.196	2.990	2.242	1.715	1.152,78	3.640	2.717	2.070	1.343,36	4.316	3.208	2.434	1.571,26	4.758	3.536	2.683	1.737,40
27	1.242	3.105	2.328	1.781	1.195,51	3.780	2.822	2.150	1.393,42	4.482	3.331	2.527	1.629,55	4.941	3.672	2.786	1.802,08
28	1.288	3.220	2.415	1.847	1.238,24	3.920	2.926	2.229	1.443,48	4.648	3.454	2.621	1.687,84	5.124	3.808	2.889	1.866,76
29	1.334	3.335	2.501	1.913	1.280,97	4.060	3.031	2.309	1.493,54	4.814	3.578	2.714	1.746,13	5.307	3.944	2.992	1.931,44
30	1.380	3.450	2.587	1.979	1.323,70	4.200	3.135	2.389	1.543,60	4.980	3.701	2.808	1.804,42	5.490	4.080	3.096	1.996,12
31	1.426	3.565	2.673	2.045	1.380,35	4.340	3.240	2.468	1.607,58	5.146	3.825	2.902	1.862,71	5.673	4.216	3.199	2.060,80
32	1.472	3.680	2.760	2.111	1.423,08	4.480	3.344	2.548	1.671,97	5.312	3.948	2.995	1.935,33	5.856	4.352	3.302	2.139,81
33	1.518	3.795	2.846	2.177	1.465,81	4.620	3.449	2.628	1.722,03	5.478	4.071	3.089	1.993,62	6.039	4.488	3.405	2.204,49
34	1.564	3.910	2.932	2.243	1.508,54	4.760	3.553	2.707	1.772,09	5.644	4.195	3.182	2.051,91	6.222	4.624	3.508	2.269,17
35	1.610	4.025	3.018	2.309	1.551,27	4.900	3.658	2.787	1.822,15	5.810	4.318	3.276	2.110,20	6.405	4.760	3.612	2.333,85
36	1.656	4.140	3.104	2.375	1.594,00	5.040	3.763	2.866	1.872,21	5.976	4.441	3.370	2.168,49	6.588	4.896	3.715	2.398,53
37	1.702	4.255	3.191	2.441	1.636,73	5.180	3.867	2.946	1.922,27	6.142	4.565	3.463	2.226,78	6.771	5.032	3.818	2.463,21
38	1.748	4.370	3.277	2.507	1.679,46	5.320	3.972	3.026	1.972,33	6.308	4.688	3.557	2.285,07	6.954	5.168	3.921	2.527,89
39	1.794	4.485	3.363	2.573	1.722,19	5.460	4.076	3.105	2.022,39	6.474	4.812	3.650	2.343,36	7.137	5.304	4.024	2.592,57
40	1.840	4.600	3.449	2.639	1.764,92	5.600	4.181	3.185	2.072,45	6.640	4.935	3.744	2.401,65	7.320	5.440	4.127	2.657,25

Vistas:

1. Frontal.
2. Perfil con anclaje a la pared.
3. Superior con anclaje a la pared.

**NOTA**

- Recuerde pedir el pack de conexión.
- Infórmese sobre otras medidas.
- Precios para color Blanco RAL 9016.
- Precios de la carta de colores Zehnder: +25%.
- Consulte otros colores.



Todos los modelos | Agua caliente | Blanco RAL 9016

MODELO		3250				3280				3300				
Altura H		2.500 mm				2.800 mm				3.000 mm				
Entre ejes N		2.434 mm				2.734 mm				2.934 mm				
Profundidad P		100 mm				100 mm				100 mm				
Exponente n		1,32				1,30				1,30				
Elem.	Longitud L mm	Emisión EN 442 75/65/20 ΔT 50K		Emisión Caldera condens. ΔT 40K		Emisión Bomba de calor ΔT 32,5K		Blanco RAL 9016	Emisión EN 442 75/65/20 ΔT 50K		Emisión Caldera condens. ΔT 40K		Emisión Bomba de calor ΔT 32,5K	
		W	W	W	W	PVP €	W	W	W	W	W	W	W	PVP €
4	184	900	670	510	346,79	1.004	751	573	419,59	1.076	805	615	466,83	
5	230	1.125	838	637	426,52	1.255	939	717	517,52	1.345	1.006	768	576,57	
6	276	1.350	1.006	765	506,25	1.506	1.127	860	615,45	1.614	1.208	922	686,31	
7	322	1.575	1.173	892	585,98	1.757	1.315	1.004	713,38	1.883	1.409	1.076	796,05	
8	368	1.800	1.341	1.019	665,71	2.008	1.502	1.147	811,31	2.152	1.610	1.229	905,79	
9	414	2.025	1.508	1.147	759,37	2.259	1.690	1.290	923,17	2.421	1.811	1.383	1.029,46	
10	460	2.250	1.676	1.274	839,10	2.510	1.878	1.434	1.021,10	2.690	2.013	1.537	1.139,20	
11	506	2.475	1.844	1.402	918,83	2.761	2.066	1.577	1.119,03	2.959	2.214	1.690	1.248,94	
12	552	2.700	2.011	1.529	998,56	3.012	2.254	1.720	1.216,96	3.228	2.415	1.844	1.358,68	
13	598	2.925	2.179	1.656	1.078,29	3.263	2.441	1.864	1.314,89	3.497	2.616	1.997	1.468,42	
14	644	3.150	2.346	1.784	1.158,02	3.514	2.629	2.007	1.412,82	3.766	2.818	2.151	1.578,16	
15	690	3.375	2.514	1.911	1.237,75	3.765	2.817	2.151	1.510,75	4.035	3.019	2.305	1.687,90	
16	736	3.600	2.682	2.039	1.331,40	4.016	3.005	2.294	1.622,60	4.304	3.220	2.458	1.811,56	
17	782	3.825	2.849	2.166	1.411,13	4.267	3.193	2.437	1.720,53	4.573	3.422	2.612	1.921,30	
18	828	4.050	3.017	2.294	1.490,86	4.518	3.380	2.581	1.818,46	4.842	3.623	2.766	2.031,04	
19	874	4.275	3.184	2.421	1.570,59	4.769	3.568	2.724	1.916,39	5.111	3.824	2.919	2.140,78	
20	920	4.500	3.352	2.548	1.650,32	5.020	3.756	2.867	2.014,32	5.380	4.025	3.073	2.250,52	
21	966	4.725	3.519	2.676	1.730,05	5.271	3.944	3.011	2.112,25	5.649	4.227	3.227	2.360,26	
22	1.012	4.950	3.687	2.803	1.809,78	5.522	4.132	3.154	2.210,18	5.918	4.428	3.380	2.470,00	
23	1.058	5.175	3.855	2.931	1.903,84	5.773	4.319	3.298	2.322,44	6.187	4.629	3.534	2.594,07	
24	1.104	5.400	4.022	3.058	1.983,57	6.024	4.507	3.441	2.420,37	6.456	4.830	3.688	2.703,81	
25	1.150	5.625	4.190	3.185	2.063,30	6.275	4.695	3.584	2.518,30	6.725	5.032	3.841	2.813,55	
26	1.196	5.850	4.357	3.313	2.143,03	6.526	4.883	3.728	2.616,23	6.994	5.233	3.995	2.923,29	
27	1.242	6.075	4.525	3.440	2.222,76	6.777	5.071	3.871	2.714,16	7.263	5.434	4.149	3.033,03	
28	1.288	6.300	4.693	3.568	2.302,49	7.028	5.258	4.014	2.812,09	7.532	5.635	4.302	3.142,77	
29	1.334	6.525	4.860	3.695	2.382,22	7.279	5.446	4.158	2.910,02	7.801	5.837	4.456	3.252,51	

## 4 Columnas | Todos los modelos

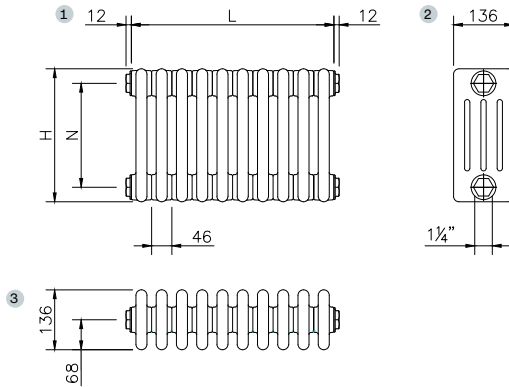
Zehnder Plus

Vistas:

1. Frontal.
2. Perfil con anclaje a la pared.
3. Superior con anclaje a la pared.

**NOTA**

- Recuerde pedir el pack de conexión.
- Infórmese sobre otras medidas.
- Precios para color Blanco RAL 9016.
- Precios de la carta de colores Zehnder: +25%.
- Consulte otros colores.



Todos los modelos | Agua caliente | Blanco RAL 9016



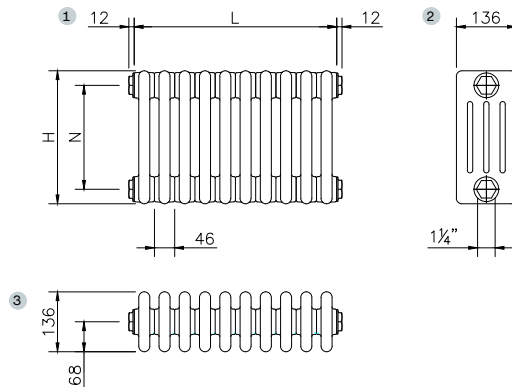
MODELO		4026				4030				4035				4040			
Altura H		260 mm				300 mm				350 mm				400 mm			
Entre ejes N		194 mm				234 mm				284 mm				334 mm			
Profundidad P		136 mm				136 mm				136 mm				136 mm			
Exponente n		1,25				1,25				1,25				1,26			
Elem.	Longitud L mm	Emisión EN 442 75/65/20 ΔT 50K		Emisión Caldera condens. ΔT 40K		Emisión Bomba de calor ΔT 32,5K		Blanco RAL 9016 PVP €		Emisión EN 442 75/65/20 ΔT 50K		Emisión Caldera condens. ΔT 40K		Emisión Bomba de calor ΔT 32,5K		Blanco RAL 9016 PVP €	
		W	W	W	W	W	W	W	W	W	W	W	W	W	W	W	W
4	184	146	110	85	127,03	168	127	98	127,03	194	147	113	127,03	220	166	128	126,27
5	230	183	138	107	151,82	210	159	122	151,82	243	183	142	151,82	275	207	160	150,87
6	276	219	166	128	176,61	251	190	147	176,61	291	220	170	176,61	329	249	191	175,47
7	322	256	193	149	201,40	293	222	171	201,40	340	257	198	201,40	384	290	223	200,07
8	368	292	221	170	226,19	335	254	196	226,19	388	294	226	226,19	439	332	255	224,67
9	414	329	249	192	250,98	377	285	220	250,98	437	330	255	250,98	494	373	287	249,27
10	460	365	276	213	275,77	419	317	245	275,77	485	367	283	275,77	549	414	319	273,87
11	506	402	304	234	300,56	461	349	269	300,56	534	404	311	300,56	604	456	351	298,47
12	552	438	331	256	325,35	503	380	293	325,35	582	440	340	325,35	659	497	383	323,07
13	598	475	359	277	350,14	545	412	318	350,14	631	477	368	350,14	714	539	415	347,67
14	644	511	387	298	374,93	587	444	342	374,93	679	514	396	374,93	769	580	447	372,27
15	690	548	414	320	399,72	629	476	367	399,72	728	550	425	399,72	824	622	479	396,87
16	736	584	442	341	424,51	670	507	391	424,51	776	587	453	424,51	878	663	510	421,47
17	782	621	469	362	449,30	712	539	416	449,30	825	624	481	449,30	933	705	542	446,07
18	828	657	497	383	474,09	754	571	440	474,09	873	661	510	474,09	988	746	574	470,67
19	874	694	525	405	498,88	796	602	465	498,88	922	697	538	498,88	1.043	787	606	495,27
20	920	730	552	426	523,67	838	634	489	523,67	970	734	566	523,67	1.098	829	638	519,87
21	966	767	580	447	548,46	880	666	514	548,46	1.019	771	594	548,46	1.153	870	670	544,47
22	1.012	803	608	469	573,25	922	697	538	573,25	1.067	807	623	573,25	1.208	912	702	569,07
23	1.058	840	635	490	611,97	964	729	562	611,97	1.116	844	651	611,97	1.263	953	734	607,60
24	1.104	876	663	511	636,76	1.006	761	587	636,76	1.164	881	679	636,76	1.318	995	766	632,20
25	1.150	913	690	533	661,55	1.048	793	611	661,55	1.213	917	708	661,55	1.373	1.036	798	656,80
26	1.196	949	718	554	686,34	1.089	824	636	686,34	1.261	954	736	686,34	1.427	1.078	830	681,40
27	1.242	986	746	575	711,13	1.131	856	660	711,13	1.310	991	764	711,13	1.482	1.119	861	706,00
28	1.288	1.022	773	596	735,92	1.173	888	685	735,92	1.358	1.027	793	735,92	1.537	1.160	893	730,60
29	1.334	1.059	801	618	760,71	1.215	919	709	760,71	1.407	1.064	821	760,71	1.592	1.202	925	755,20
30	1.380	1.095	828	639	785,50	1.257	951	734	785,50	1.455	1.101	849	785,50	1.647	1.243	957	779,80
31	1.426	1.132	856	660	810,29	1.299	983	758	810,29	1.504	1.138	877	810,29	1.702	1.285	989	804,40
32	1.472	1.168	884	682	835,08	1.341	1.014	783	835,08	1.552	1.174	906	835,08	1.757	1.326	1.021	829,00
33	1.518	1.205	911	703	859,87	1.383	1.046	807	859,87	1.601	1.211	934	859,87	1.812	1.368	1.053	853,60
34	1.564	1.241	939	724	884,66	1.425	1.078	831	884,66	1.649	1.248	962	884,66	1.867	1.409	1.085	878,20
35	1.610	1.278	967	746	909,45	1.467	1.110	856	909,45	1.698	1.284	991	909,45	1.922	1.451	1.117	902,80
36	1.656	1.314	994	767	934,24	1.508	1.141	880	934,24	1.746	1.321	1.019	934,24	1.976	1.492	1.149	927,40
37	1.702	1.351	1.022	788	959,03	1.550	1.173	905	959,03	1.795	1.358	1.047	959,03	2.031	1.533	1.180	952,00
38	1.748	1.387	1.049	810	983,82	1.592	1.205	929	983,82	1.843	1.394	1.076	983,82	2.086	1.575	1.212	976,60
39	1.794	1.424	1.077	831	1.008,61	1.634	1.236	954	1.008,61	1.892	1.431	1.104	1.008,61	2.141	1.616	1.244	1.001,20
40	1.840	1.460	1.105	852	1.047,32	1.676	1.268	978	1.047,32	1.940	1.468	1.132	1.047,32	2.196	1.658	1.276	1.039,72

Vistas:

1. Frontal.
2. Perfil con anclaje a la pared.
3. Superior con anclaje a la pared.

**NOTA**

- Recuerde pedir el pack de conexión.
- Infórmese sobre otras medidas.
- Precios para color Blanco RAL 9016.
- Precios de la carta de colores Zehnder: +25%.
- Consulte otros colores.



Todos los modelos | Agua caliente | Blanco RAL 9016



MODELO		4045				4050				4055				4060							
Altura H		450 mm				500 mm				550 mm				600 mm							
Entre ejes N		384 mm				434 mm				484 mm				534 mm							
Profundidad P		136 mm				136 mm				136 mm				136 mm							
Exponente n		1,26				1,26				1,26				1,27							
Elem.	Longitud L mm	Emisión EN 442 75/65/20 ΔT 50K		Emisión Caldera condens. ΔT 40K		Emisión Bomba de calor ΔT 32,5K		Blanco RAL 9016		Emisión EN 442 75/65/20 ΔT 50K		Emisión Caldera condens. ΔT 40K		Emisión Bomba de calor ΔT 32,5K		Blanco RAL 9016					
		W	PVP €	W	PVP €	W	PVP €	W	PVP €	W	PVP €	W	PVP €	W	PVP €	W	PVP €				
4	184	245	126,27	185	126,27	142	126,27	126,27	270	204	157	112,63	112,63	295	223	171	112,63	319	240	185	121,91
5	230	307	150,87	231	150,87	178	150,87	150,87	338	255	196	133,82	133,82	369	278	214	133,82	399	301	231	145,42
6	276	368	175,47	278	175,47	214	175,47	175,47	406	306	236	155,01	155,01	442	334	257	155,01	479	361	277	168,93
7	322	429	200,07	324	200,07	249	200,07	200,07	473	357	275	176,20	176,20	516	389	300	176,20	559	421	323	192,44
8	368	490	224,67	370	224,67	285	224,67	224,67	541	408	314	197,39	197,39	590	445	343	197,39	638	481	369	215,95
9	414	552	249,27	416	249,27	321	249,27	249,27	608	459	354	218,58	218,58	663	501	385	218,58	718	541	416	239,46
10	460	613	273,87	463	273,87	356	273,87	273,87	676	510	393	239,77	239,77	737	556	428	239,77	798	601	462	262,97
11	506	674	298,47	509	298,47	392	298,47	298,47	744	561	432	260,96	260,96	811	612	471	260,96	878	661	508	286,48
12	552	736	323,07	555	323,07	427	323,07	323,07	811	612	471	282,15	282,15	884	668	514	282,15	958	721	554	309,99
13	598	797	347,67	602	347,67	463	347,67	347,67	879	663	511	303,34	303,34	958	723	557	303,34	1.037	781	600	333,50
14	644	858	372,27	648	372,27	499	372,27	372,27	946	714	550	324,53	324,53	1.032	779	600	324,53	1.117	842	646	357,01
15	690	920	396,87	694	396,87	534	396,87	396,87	1.014	765	589	345,72	345,72	1.106	835	642	345,72	1.197	902	693	380,52
16	736	981	421,47	740	421,47	570	421,47	421,47	1.082	817	629	366,91	366,91	1.179	890	685	366,91	1.277	962	739	404,03
17	782	1.042	446,07	787	446,07	606	446,07	446,07	1.149	868	668	388,10	388,10	1.253	946	728	388,10	1.357	1.022	785	427,54
18	828	1.103	470,67	833	470,67	641	470,67	470,67	1.217	919	707	409,29	409,29	1.327	1.001	771	409,29	1.436	1.082	831	451,05
19	874	1.165	495,27	879	495,27	677	495,27	495,27	1.284	970	746	430,48	430,48	1.400	1.057	814	430,48	1.516	1.142	877	474,56
20	920	1.226	519,87	926	519,87	712	519,87	519,87	1.352	1.021	786	451,67	451,67	1.474	1.113	857	451,67	1.596	1.202	923	498,07
21	966	1.287	544,47	972	544,47	748	544,47	544,47	1.420	1.072	825	472,86	472,86	1.548	1.168	899	472,86	1.676	1.262	970	521,58
22	1.012	1.349	569,07	1.018	569,07	784	569,07	569,07	1.487	1.123	864	494,05	494,05	1.621	1.224	942	494,05	1.756	1.322	1.016	545,09
23	1.058	1.410	607,60	1.064	607,60	819	607,60	607,60	1.555	1.174	904	529,17	529,17	1.695	1.280	985	529,17	1.835	1.382	1.062	582,53
24	1.104	1.471	632,20	1.111	632,20	855	632,20	632,20	1.622	1.225	943	550,36	550,36	1.769	1.335	1.028	550,36	1.915	1.443	1.108	606,04
25	1.150	1.533	656,80	1.157	656,80	891	656,80	656,80	1.690	1.276	982	571,55	571,55	1.843	1.391	1.071	571,55	1.995	1.503	1.154	629,55
26	1.196	1.594	681,40	1.203	681,40	926	681,40	681,40	1.758	1.327	1.021	592,74	592,74	1.916	1.447	1.114	592,74	2.075	1.563	1.201	653,06
27	1.242	1.655	706,00	1.249	706,00	962	706,00	706,00	1.825	1.378	1.061	613,93	613,93	1.990	1.502	1.156	613,93	2.155	1.623	1.247	676,57
28	1.288	1.716	730,60	1.296	730,60	997	730,60	730,60	1.893	1.429	1.100	635,12	635,12	2.064	1.558	1.199	635,12	2.234	1.683	1.293	700,08
29	1.334	1.778	755,20	1.342	755,20	1.033	755,20	755,20	1.960	1.480	1.139	656,31	656,31	2.137	1.613	1.242	656,31	2.314	1.743	1.339	723,59
30	1.380	1.839	779,80	1.388	779,80	1.069	779,80	779,80	2.028	1.531	1.179	677,50	677,50	2.211	1.669	1.285	677,50	2.394	1.803	1.385	747,10
31	1.426	1.900	804,40	1.435	804,40	1.104	804,40	804,40	2.096	1.582	1.218	698,69	698,69	2.285	1.725	1.328	698,69	2.474	1.863	1.431	770,61
32	1.472	1.962	829,00	1.481	829,00	1.140	829,00	829,00	2.163	1.633	1.257	719,88	719,88	2.358	1.780	1.371	719,88	2.554	1.923	1.478	794,12
33	1.518	2.023	853,60	1.527	853,60	1.176	853,60	853,60	2.231	1.684	1.296	741,07	741,07	2.432	1.836	1.413	741,07	2.633	1.984	1.524	817,63
34	1.564	2.084	878,20	1.573	878,20	1.211	878,20	878,20	2.298	1.735	1.336	762,26	762,26	2.506	1.892	1.456	762,26	2.713	2.044	1.570	841,14
35	1.610	2.146	902,80	1.620	902,80	1.247	902,80	902,80	2.366	1.786	1.375	783,45	783,45	2.580	1.947	1.499	783,45	2.793	2.104	1.616	864,65
36	1.656	2.207	927,40	1.666	927,40	1.282	927,40	927,40	2.434	1.837	1.414	804,64	804,64	2.653	2.003	1.542	804,64	2.873	2.164	1.662	888,16
37	1.702	2.268	952,00	1.712	952,00	1.318	952,00	952,00	2.501	1.888	1.454	825,83	825,83	2.727	2.059	1.585	825,83	2.953	2.224	1.708	911,67
38	1.748	2.329	976,60	1.758	976,60	1.354	976,60	976,60	2.569	1.939	1.493	847,02	847,02	2.801	2.114	1.628	847,02	3.032	2.284	1.755	935,18
39	1.794	2.391	1.001,20	1.805	1.001,20	1.389	1.001,20	1.001,20	2.636	1.990	1.532	868,21	868,21	2.874	2.170	1.670	868,21	3.112	2.344	1.801	958,69
40	1.840	2.452	1.039,72	1.851	1.039,72	1.425	1.039,72	1.039,72	2.704	2.041	1.571	903,32	903,32	2.948	2.225	1.713	903,32	3.192	2.404	1.847	996,12

## 4 Columnas | Todos los modelos

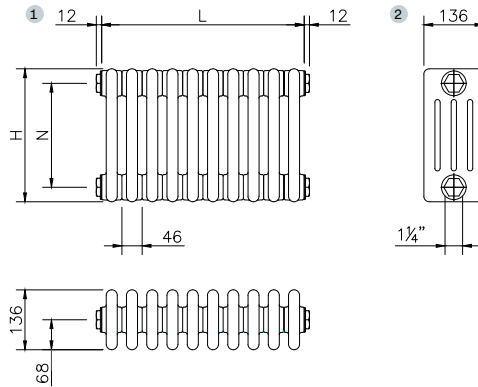
Zehnder Plus

Vistas:

1. Frontal.
2. Perfil con anclaje a la pared.
3. Superior con anclaje a la pared.

### NOTA

- Recuerde pedir el pack de conexión.
- Infórmese sobre otras medidas.
- Precios para color Blanco RAL 9016.
- Precios de la carta de colores Zehnder: +25%.
- Consulte otros colores.



Todos los modelos | Agua caliente | Blanco RAL 9016

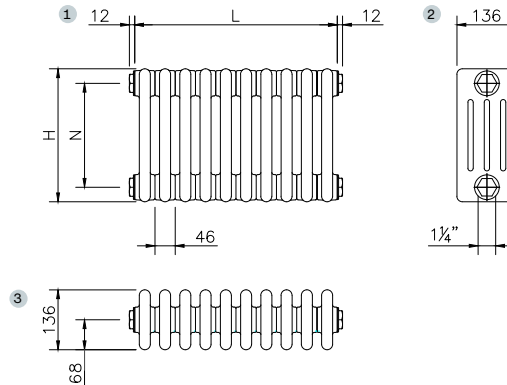
MODELO		4075				4090				4100				4110			
Altura H		750 mm				900 mm				1.000 mm				1.100 mm			
Entre ejes N		684 mm				834 mm				934 mm				1.034 mm			
Profundidad P		136 mm				136 mm				136 mm				136 mm			
Exponente n		1,27				1,28				1,29				1,29			
Elem.	Longitud L mm	Emisión EN 442	Emisión Caldera	Emisión Bomba	Blanco RAL	Emisión EN 442	Emisión Caldera	Emisión Bomba	Blanco RAL	Emisión EN 442	Emisión Caldera	Emisión Bomba	Blanco RAL	Emisión EN 442	Emisión Caldera	Emisión Bomba	Blanco RAL
		75/65/20 ΔT 50K W	condens. ΔT 40K W	de calor ΔT 32,5K W	9016 PVP €	75/65/20 ΔT 50K W	condens. ΔT 40K W	de calor ΔT 32,5K W	9016 PVP €	75/65/20 ΔT 50K W	condens. ΔT 40K W	de calor ΔT 32,5K W	9016 PVP €	75/65/20 ΔT 50K W	condens. ΔT 40K W	de calor ΔT 32,5K W	9016 PVP €
4	184	390	293	225	133,67	456	343	263	145,35	500	375	287	162,95	540	405	310	194,03
5	230	487	367	282	160,12	570	428	328	174,72	625	469	359	196,72	675	506	387	235,57
6	276	584	440	338	186,57	684	514	394	204,09	750	562	430	230,49	810	607	465	277,11
7	322	682	514	395	213,02	798	600	460	233,46	875	656	502	264,26	945	709	542	318,65
8	368	779	587	451	239,47	912	685	525	262,83	1.000	750	574	298,03	1.080	810	620	360,19
9	414	877	660	507	265,92	1.026	771	591	292,20	1.125	844	645	331,80	1.215	911	697	401,73
10	460	974	734	564	292,37	1.140	857	657	321,57	1.250	937	717	365,57	1.350	1.012	774	443,27
11	506	1.071	807	620	318,82	1.254	942	722	350,94	1.375	1.031	789	399,34	1.485	1.114	852	484,81
12	552	1.169	880	676	345,27	1.368	1.028	788	380,31	1.500	1.125	860	433,11	1.620	1.215	929	526,35
13	598	1.266	954	733	371,72	1.482	1.114	854	409,68	1.625	1.219	932	466,88	1.755	1.316	1.007	567,89
14	644	1.364	1.027	789	398,17	1.596	1.199	920	439,05	1.750	1.312	1.004	500,65	1.890	1.417	1.084	609,43
15	690	1.461	1.100	845	424,62	1.710	1.285	985	468,42	1.875	1.406	1.076	534,42	2.025	1.518	1.162	650,97
16	736	1.558	1.174	902	451,07	1.824	1.371	1.051	497,79	2.000	1.500	1.147	568,19	2.160	1.620	1.239	706,44
17	782	1.656	1.247	958	477,52	1.938	1.456	1.117	527,16	2.125	1.593	1.219	601,96	2.295	1.721	1.317	747,98
18	828	1.753	1.321	1.014	503,97	2.052	1.542	1.182	556,53	2.250	1.687	1.291	635,73	2.430	1.822	1.394	789,52
19	874	1.851	1.394	1.071	530,42	2.166	1.628	1.248	585,90	2.375	1.781	1.362	669,50	2.565	1.923	1.471	831,06
20	920	1.948	1.467	1.127	556,87	2.280	1.714	1.314	615,27	2.500	1.875	1.434	703,27	2.700	2.025	1.549	872,60
21	966	2.045	1.541	1.184	583,32	2.394	1.799	1.379	644,64	2.625	1.968	1.506	737,04	2.835	2.126	1.626	914,14
22	1.012	2.143	1.614	1.240	609,77	2.508	1.885	1.445	674,01	2.750	2.062	1.578	770,81	2.970	2.227	1.704	955,68
23	1.058	2.240	1.687	1.296	636,22	2.622	1.971	1.511	703,38	2.875	2.156	1.649	804,68	3.105	2.328	1.781	997,22
24	1.104	2.338	1.761	1.353	662,67	2.736	2.056	1.576	732,75	3.000	2.250	1.721	838,55	3.240	2.430	1.859	1.038,76
25	1.150	2.435	1.834	1.409	690,12	2.850	2.142	1.642	762,12	3.125	2.343	1.793	872,42	3.375	2.531	1.936	1.080,30
26	1.196	2.532	1.907	1.465	719,57	2.964	2.228	1.708	791,49	3.250	2.437	1.864	906,29	3.510	2.632	2.014	1.121,84
27	1.242	2.630	1.981	1.522	749,02	3.078	2.313	1.773	820,86	3.375	2.531	1.936	940,16	3.645	2.733	2.091	1.163,38
28	1.288	2.727	2.054	1.578	778,47	3.192	2.399	1.839	850,23	3.500	2.625	2.008	974,03	3.780	2.835	2.168	1.204,92
29	1.334	2.825	2.128	1.634	807,92	3.306	2.485	1.905	880,60	3.625	2.718	2.080	1.007,90	3.915	2.936	2.246	1.246,46
30	1.380	2.922	2.201	1.691	837,37	3.420	2.570	1.970	910,97	3.750	2.812	2.151	1.037,37	4.050	3.037	2.323	1.288,00
31	1.426	3.019	2.274	1.747	866,82	3.534	2.656	2.036	940,34	3.875	2.906	2.223	1.066,74	4.185	3.138	2.401	1.334,46
32	1.472	3.117	2.348	1.803	896,27	3.648	2.742	2.102	970,71	4.000	2.999	2.295	1.096,15	4.320	3.239	2.478	1.385,00
33	1.518	3.214	2.421	1.860	925,72	3.762	2.827	2.167	1.000,08	4.125	3.093	2.366	1.125,56	4.455	3.341	2.556	1.436,54
34	1.564	3.312	2.494	1.916	955,17	3.876	2.913	2.233	1.029,45	4.250	3.187	2.438	1.154,93	4.590	3.442	2.633	1.488,08
35	1.610	3.409	2.568	1.973	984,62	3.990	2.999	2.299	1.058,82	4.375	3.281	2.510	1.184,31	4.725	3.543	2.711	1.539,62
36	1.656	3.506	2.641	2.029	1.014,07	4.104	3.084	2.364	1.088,19	4.500	3.374	2.581	1.213,69	4.860	3.644	2.788	1.591,16
37	1.702	3.604	2.714	2.085	1.043,52	4.218	3.170	2.430	1.117,56	4.625	3.468	2.653	1.243,07	4.995	3.746	2.865	1.642,70
38	1.748	3.701	2.788	2.142	1.072,97	4.332	3.256	2.496	1.146,93	4.750	3.562	2.725	1.272,45	5.130	3.847	2.943	1.694,24
39	1.794	3.799	2.861	2.198	1.102,42	4.446	3.341	2.562	1.176,30	4.875	3.656	2.797	1.301,83	5.265	3.948	3.020	1.745,78
40	1.840	3.896	2.935	2.254	1.131,87	4.560	3.427	2.627	1.205,67	5.000	3.749	2.868	1.331,21	5.400	4.049	3.098	1.797,32

Vistas:

1. Frontal.
2. Perfil con anclaje a la pared.
3. Superior con anclaje a la pared.

**NOTA**

- Recuerde pedir el pack de conexión.
- Infórmese sobre otras medidas.
- Precios para color Blanco RAL 9016.
- Precios de la carta de colores Zehnder: +25%.
- Consulte otros colores.



Todos los modelos | Agua caliente | Blanco RAL 9016



MODELO		4120				4150				4180				4200				
Altura H		1.200 mm				1.500 mm				1.800 mm				2.000 mm				
Entre ejes N		1.134 mm				1.434 mm				1.734 mm				1.934 mm				
Profundidad P		136 mm				136 mm				136 mm				136 mm				
Exponente n		1,30				1,31				1,33				1,32				
Elem.	Longitud L mm	Emisión EN 442 75/65/20 ΔT 50K		Emisión Caldera condens. ΔT 40K		Emisión Bomba de calor ΔT 32,5K		Blanco RAL 9016		Emisión EN 442 75/65/20 ΔT 50K		Emisión Caldera condens. ΔT 40K		Emisión Bomba de calor ΔT 32,5K		Blanco RAL 9016		
		W	PVP €	W	PVP €	W	PVP €	W	PVP €	W	PVP €	W	PVP €	W	PVP €	W	PVP €	
4	184	588	236,83	440	176,72	336	134,57	236,83	720	288,00	654	262,50	498	195,00	360	144,00	936	367,20
5	230	735	294,00	550	220,00	420	168,00	294,00	900	360,00	817	326,72	623	249,28	460	184,00	1.170	468,00
6	276	882	352,80	660	264,00	504	201,60	352,80	1.080	432,00	981	386,49	747	298,50	552	220,80	1.404	556,80
7	322	1.029	411,24	770	308,00	588	235,20	411,24	1.260	496,80	1.144	446,26	872	340,80	648	259,20	1.638	651,60
8	368	1.176	470,88	880	352,00	672	268,80	470,88	1.440	576,00	1.308	506,03	996	388,80	744	297,60	1.872	744,00
9	414	1.323	530,52	990	396,00	756	302,40	530,52	1.620	648,00	1.471	565,80	1.121	448,80	840	336,00	2.106	828,00
10	460	1.470	600,00	1.100	440,00	840	336,00	600,00	1.800	720,00	1.635	625,57	1.246	498,00	960	384,00	2.340	936,00
11	506	1.617	670,44	1.210	484,00	924	369,60	670,44	1.980	792,00	1.798	685,34	1.370	548,00	1.044	417,60	2.574	1.029,60
12	552	1.764	740,88	1.320	528,00	1.008	393,60	740,88	2.160	864,00	1.962	759,04	1.495	598,00	1.152	460,80	2.808	1.123,20
13	598	1.911	811,32	1.430	574,00	1.092	436,80	811,32	2.340	936,00	2.125	818,81	1.619	631,20	1.260	504,00	3.042	1.216,80
14	644	2.058	881,76	1.540	618,00	1.176	470,40	881,76	2.520	1.008,00	2.289	878,58	1.744	676,80	1.344	537,60	3.276	1.310,40
15	690	2.205	952,20	1.650	662,00	1.259	505,20	952,20	2.700	1.080,00	2.452	938,35	1.868	748,80	1.440	576,00	3.510	1.404,00
16	736	2.352	1.022,64	1.760	706,00	1.343	540,00	1.022,64	2.880	1.152,00	2.616	998,12	1.993	796,80	1.536	614,40	3.744	1.500,00
17	782	2.499	1.093,08	1.870	750,00	1.427	571,20	1.093,08	3.060	1.224,00	2.779	1.057,89	2.117	825,60	1.620	633,60	3.978	1.596,00
18	828	2.646	1.163,52	1.980	794,00	1.511	605,20	1.163,52	3.240	1.296,00	2.943	1.117,66	2.242	883,20	1.716	686,40	4.212	1.692,00
19	874	2.793	1.233,96	2.090	838,00	1.595	639,60	1.233,96	3.420	1.368,00	3.106	1.177,43	2.367	931,20	1.800	720,00	4.446	1.788,00
20	920	2.940	1.304,40	2.200	882,00	1.679	674,00	1.304,40	3.600	1.440,00	3.270	1.237,20	2.491	984,00	1.904	761,60	4.680	1.884,00
21	966	3.087	1.374,84	2.310	926,00	1.763	708,00	1.374,84	3.780	1.512,00	3.433	1.296,97	2.616	1.041,60	2.016	806,40	4.914	1.980,00
22	1.012	3.234	1.445,28	2.420	970,00	1.847	742,00	1.445,28	3.960	1.584,00	3.597	1.370,66	2.740	1.094,40	2.160	864,00	5.148	2.076,00
23	1.058	3.381	1.515,72	2.530	1.014,00	1.931	776,00	1.515,72	4.140	1.656,00	3.760	1.430,43	2.865	1.144,00	2.304	921,60	5.382	2.172,00
24	1.104	3.528	1.586,16	2.640	1.058,00	2.015	810,00	1.586,16	4.320	1.728,00	3.924	1.490,20	2.989	1.200,00	2.448	979,20	5.616	2.268,00
25	1.150	3.675	1.656,60	2.750	1.102,00	2.099	844,00	1.656,60	4.500	1.800,00	4.087	1.549,97	3.114	1.257,60	2.592	1.036,80	5.850	2.364,00
26	1.196	3.822	1.727,04	2.860	1.146,00	2.183	878,00	1.727,04	4.680	1.872,00	4.251	1.609,74	3.238	1.305,60	2.736	1.094,40	6.084	2.460,00
27	1.242	3.969	1.797,48	2.970	1.190,00	2.267	912,00	1.797,48	4.860	1.944,00	4.414	1.669,51	3.363	1.353,60	2.880	1.152,00	6.318	2.556,00
28	1.288	4.116	1.867,92	3.080	1.234,00	2.351	946,00	1.867,92	5.040	2.016,00	4.578	1.729,28	3.488	1.401,60	3.024	1.210,40	6.552	2.652,00
29	1.334	4.263	1.938,36	3.190	1.278,00	2.435	980,00	1.938,36	5.220	2.088,00	4.741	1.789,05	3.612	1.459,20	3.168	1.268,80	6.786	2.748,00
30	1.380	4.410	2.008,80	3.300	1.322,00	2.519	1.014,00	2.008,80	5.400	2.160,00	4.905	1.848,82	3.737	1.516,80	3.312	1.327,20	7.020	2.844,00
31	1.426	4.557	2.079,24	3.410	1.366,00	2.603	1.048,00	2.079,24	5.580	2.232,00	5.068	1.908,59	3.861	1.564,80	3.456	1.385,60	7.254	2.940,00
32	1.472	4.704	2.149,68	3.520	1.410,00	2.687	1.082,00	2.149,68	5.760	2.304,00	5.232	1.982,69	3.986	1.612,80	3.600	1.444,00	7.488	3.036,00
33	1.518	4.851	2.220,12	3.630	1.454,00	2.771	1.116,00	2.220,12	5.940	2.376,00	5.395	2.042,46	4.110	1.660,80	3.744	1.502,40	7.722	3.132,00
34	1.564	4.998	2.290,56	3.739	1.498,00	2.855	1.150,00	2.290,56	6.120	2.448,00	5.559	2.102,23	4.235	1.708,80	3.888	1.560,00	7.956	3.228,00
35	1.610	5.145	2.361,00	3.849	1.542,00	2.939	1.184,00	2.361,00	6.300	2.520,00	5.722	2.162,00	4.359	1.756,80	4.032	1.617,60	8.190	3.324,00
36	1.656	5.292	2.431,44	3.959	1.586,00	3.023	1.218,00	2.431,44	6.480	2.592,00	5.886	2.221,77	4.484	1.804,80	4.176	1.676,00	8.424	3.420,00
37	1.702	5.439	2.501,88	4.069	1.630,00	3.107	1.252,00	2.501,88	6.660	2.664,00	6.049	2.281,54	4.609	1.852,80	4.320	1.735,20	8.658	3.516,00
38	1.748	5.586	2.572,32	4.179	1.674,00	3.191	1.286,00	2.572,32	6.840	2.736,00	6.213	2.341,31	4.733	1.900,80	4.464	1.794,40	8.892	3.612,00
39	1.794	5.733	2.642,76	4.289	1.718,00	3.275	1.320,00	2.642,76	7.020	2.808,00	6.376	2.401,08	4.858	1.948,80	4.608	1.852,80	9.126	3.708,00
40	1.840	5.880	2.713,20	4.399	1.762,00	3.359	1.354,00	2.713,20	7.200	2.880,00	6.540	2.460,85	4.982	2.006,40	4.752	1.911,20	9.360	3.804,00

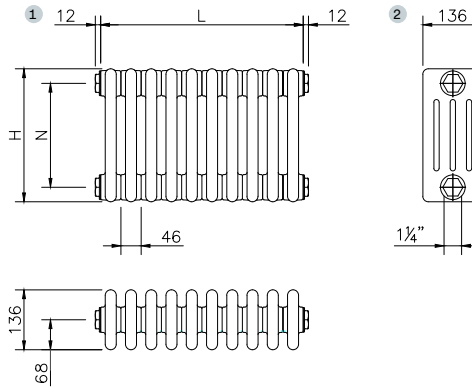
## 4 Columnas | Todos los modelos

Vistas:

1. Frontal.
2. Perfil con anclaje a la pared.
3. Superior con anclaje a la pared.

### NOTA

- Recuerde pedir el pack de conexión.
- Infórmese sobre otras medidas.
- Precios para color Blanco RAL 9016.
- Precios de la carta de colores Zehnder: +25%.
- Consulte otros colores.



Todos los modelos | Agua caliente | Blanco RAL 9016



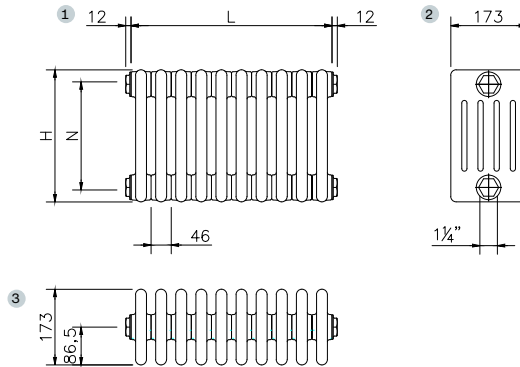
MODELO		4220				4250				4280				4300			
Altura H		2.200 mm				2.500 mm				2.800 mm				3.000 mm			
Entre ejes N		2.134 mm				2.434 mm				2.734 mm				2.934 mm			
Profundidad P		136 mm				136 mm				136 mm				136 mm			
Exponente n		1,32				1,31				1,30				1,30			
Elem.	Longitud L mm	Emisión	Emisión	Emisión	Blanco	Emisión	Emisión	Emisión	Blanco	Emisión	Emisión	Emisión	Blanco	Emisión	Emisión	Emisión	Blanco
		EN 442 75/65/20 ΔT 50K W	Caldera condens. ΔT 40K W	Bomba de calor ΔT 32,5K W	RAL 9016 PVP €	EN 442 75/65/20 ΔT 50K W	Caldera condens. ΔT 40K W	Bomba de calor ΔT 32,5K W	RAL 9016 PVP €	EN 442 75/65/20 ΔT 50K W	Caldera condens. ΔT 40K W	Bomba de calor ΔT 32,5K W	RAL 9016 PVP €	EN 442 75/65/20 ΔT 50K W	Caldera condens. ΔT 40K W	Bomba de calor ΔT 32,5K W	RAL 9016 PVP €
4	184	1.024	763	580	371,07	1.156	863	657	412,59	1.292	967	738	542,63	1.380	1.033	788	601,75
5	230	1.280	953	725	456,87	1.445	1.079	822	508,77	1.615	1.208	922	671,32	1.725	1.291	985	745,22
6	276	1.536	1.144	870	542,67	1.734	1.294	986	604,95	1.938	1.450	1.107	800,01	2.070	1.549	1.182	888,69
7	322	1.792	1.335	1.015	628,47	2.023	1.510	1.151	701,13	2.261	1.692	1.291	928,70	2.415	1.807	1.379	1.032,16
8	368	2.048	1.525	1.160	714,27	2.312	1.726	1.315	797,31	2.584	1.933	1.476	1.057,39	2.760	2.065	1.577	1.175,63
9	414	2.304	1.716	1.305	800,07	2.601	1.942	1.479	907,42	2.907	2.175	1.660	1.200,01	3.105	2.323	1.774	1.333,03
10	460	2.560	1.907	1.450	885,87	2.890	2.157	1.644	1.003,60	3.230	2.417	1.845	1.328,70	3.450	2.581	1.971	1.476,50
11	506	2.816	2.098	1.595	971,67	3.179	2.373	1.808	1.099,78	3.553	2.658	2.029	1.457,39	3.795	2.839	2.168	1.619,97
12	552	3.072	2.288	1.740	1.071,40	3.468	2.589	1.972	1.195,96	3.876	2.900	2.214	1.586,08	4.140	3.098	2.365	1.763,44
13	598	3.328	2.479	1.885	1.157,20	3.757	2.805	2.137	1.292,14	4.199	3.142	2.398	1.714,77	4.485	3.356	2.562	1.906,91
14	644	3.584	2.670	2.030	1.243,00	4.046	3.020	2.301	1.388,32	4.522	3.383	2.583	1.843,46	4.830	3.614	2.759	2.050,38
15	690	3.840	2.860	2.175	1.328,80	4.335	3.236	2.466	1.484,50	4.845	3.625	2.767	1.972,15	5.175	3.872	2.956	2.193,85
16	736	4.096	3.051	2.320	1.414,60	4.624	3.452	2.630	1.594,60	5.168	3.867	2.952	2.114,76	5.520	4.130	3.153	2.351,24
17	782	4.352	3.242	2.465	1.500,40	4.913	3.668	2.794	1.690,78	5.491	4.108	3.136	2.243,45	5.865	4.388	3.350	2.494,71
18	828	4.608	3.432	2.610	1.586,20	5.202	3.883	2.959	1.786,96	5.814	4.350	3.321	2.372,14	6.210	4.646	3.547	2.638,18
19	874	4.864	3.623	2.754	1.672,00	5.491	4.099	3.123	1.883,14	6.137	4.592	3.505	2.500,83	6.555	4.904	3.744	2.781,65
20	920	5.120	3.814	2.899	1.757,80	5.780	4.315	3.287	1.979,32	6.460	4.833	3.690	2.629,52	6.900	5.163	3.941	2.925,12
21	966	5.376	4.004	3.044	1.843,60	6.069	4.531	3.452	2.075,50	6.783	5.075	3.874	2.758,21	7.245	5.421	4.138	3.068,59
22	1.012	5.632	4.195	3.189	1.943,32	6.358	4.746	3.616	2.171,68	7.106	5.317	4.059	2.886,90	7.590	5.679	4.335	3.212,06
23	1.058	5.888	4.386	3.334	2.029,12	6.647	4.962	3.780	2.282,19	7.429	5.558	4.243	3.029,92	7.935	5.937	4.532	3.369,86
24	1.104	6.144	4.576	3.479	2.114,92	6.936	5.178	3.945	2.378,37	7.752	5.800	4.428	3.158,61	8.280	6.195	4.730	3.513,33
25	1.150	6.400	4.767	3.624	2.200,72	7.225	5.394	4.109	2.474,55	8.075	6.042	4.612	3.287,30	8.625	6.453	4.927	3.656,80
26	1.196	6.656	4.958	3.769	2.286,52	7.514	5.609	4.274	2.570,73	8.398	6.283	4.797	3.415,99	8.970	6.711	5.124	3.800,27
27	1.242	6.912	5.149	3.914	2.372,32	7.803	5.825	4.438	2.666,91	8.721	6.525	4.981	3.544,68	9.315	6.969	5.321	3.943,74
28	1.288	7.168	5.339	4.059	2.458,12	8.092	6.041	4.602	2.763,09	9.044	6.767	5.166	3.673,37	9.660	7.228	5.518	4.087,21
29	1.334	7.424	5.530	4.204	2.543,92	8.381	6.257	4.767	2.859,27	9.367	7.008	5.350	3.802,06	10.005	7.486	5.715	4.230,68
30	1.380	7.680	5.721	4.349	2.629,72												
31	1.426	7.936	5.911	4.494	2.715,52												
32	1.472	8.192	6.102	4.639	2.815,65												
33	1.518	8.448	6.293	4.784	2.901,45												
34	1.564	8.704	6.483	4.929	2.987,25												
35	1.610	8.960	6.674	5.074	3.073,05												
36	1.656	9.216	6.865	5.219	3.158,85												
37	1.702	9.472	7.055	5.364	3.244,65												
38	1.748	9.728	7.246	5.509	3.330,45												
39	1.794	9.984	7.437	5.654	3.416,25												
40	1.840	10.240	7.627	5.799	3.502,05												

Vistas:

1. Frontal.
2. Perfil con anclaje a la pared.
3. Superior con anclaje a la pared.

**NOTA**

- Recuerde pedir el pack de conexión.
- Infórmese sobre otras medidas.
- Precios para color Blanco RAL 9016.
- Precios de la carta de colores Zehnder: +25%.
- Consulte otros colores.



Todos los modelos | Agua caliente | Blanco RAL 9016

MODELO	5026				5030				5035				5040				
	Altura H	260 mm			300 mm			350 mm			400 mm						
Entre ejes N	194 mm			234 mm			284 mm			334 mm							
Profundidad P	173 mm			173 mm			173 mm			173 mm							
Exponente n	1,25				1,25				1,26				1,26				
Longitud L	Emisión EN 442 75/65/20 ΔT 50K	Emisión Caldera ΔT 40K	Emisión Bomba de calor ΔT 32,5K	Blanco RAL 9016	Emisión EN 442 75/65/20 ΔT 50K	Emisión Caldera ΔT 40K	Emisión Bomba de calor ΔT 32,5K	Blanco RAL 9016	Emisión EN 442 75/65/20 ΔT 50K	Emisión Caldera ΔT 40K	Emisión Bomba de calor ΔT 32,5K	Blanco RAL 9016	Emisión EN 442 75/65/20 ΔT 50K	Emisión Caldera ΔT 40K	Emisión Bomba de calor ΔT 32,5K	Blanco RAL 9016	
Elem. mm	W	W	W	PVP €	W	W	W	PVP €	W	W	W	PVP €	W	W	W	PVP €	
4	184	180	136	105	141,79	207	156	121	141,79	240	181	139	146,03	272	205	158	146,03
5	230	226	171	132	170,27	259	196	151	170,27	300	226	174	175,57	340	256	197	175,57
6	276	271	205	158	198,75	310	235	181	198,75	359	271	209	205,11	407	308	237	205,11
7	322	316	239	184	227,23	362	274	211	227,23	419	317	244	234,65	475	359	276	234,65
8	368	361	273	211	255,71	414	313	241	255,71	479	362	278	264,19	543	410	316	264,19
9	414	406	307	237	284,19	465	352	272	284,19	539	407	313	293,73	611	461	355	293,73
10	460	451	341	263	312,67	517	391	302	312,67	599	452	348	323,27	679	513	395	323,27
11	506	496	375	290	341,15	569	430	332	341,15	659	497	383	352,81	747	564	434	352,81
12	552	541	409	316	369,63	620	469	362	369,63	719	543	418	382,35	815	615	474	382,35
13	598	586	444	342	398,11	672	509	392	398,11	779	588	453	411,89	883	666	513	411,89
14	644	631	478	369	426,59	724	548	422	426,59	839	633	487	441,43	951	718	552	441,43
15	690	677	512	395	455,07	776	587	453	455,07	899	678	522	470,97	1.019	769	592	470,97
16	736	722	546	421	483,55	827	626	483	483,55	958	724	557	500,51	1.086	820	631	500,51
17	782	767	580	447	512,03	879	665	513	512,03	1.018	769	592	530,05	1.154	871	671	530,05
18	828	812	614	474	540,51	931	704	543	540,51	1.078	814	627	559,59	1.222	923	710	559,59
19	874	857	648	500	568,99	982	743	573	568,99	1.138	859	661	589,13	1.290	974	750	589,13
20	920	902	682	526	597,47	1.034	782	603	597,47	1.198	904	696	618,67	1.358	1.025	789	618,67
21	966	947	717	553	625,95	1.086	821	634	625,95	1.258	950	731	648,21	1.426	1.076	829	648,21
22	1.012	992	751	579	654,43	1.137	861	664	654,43	1.318	995	766	677,75	1.494	1.128	868	677,75
23	1.058	1.037	785	605	686,84	1.189	900	694	686,84	1.378	1.040	801	721,22	1.562	1.179	908	721,22
24	1.104	1.082	819	632	725,32	1.241	939	724	725,32	1.438	1.085	835	750,76	1.630	1.230	947	750,76
25	1.150	1.128	853	658	753,80	1.293	978	754	753,80	1.498	1.130	870	780,30	1.698	1.281	986	780,30
26	1.196	1.173	887	684	782,28	1.344	1.017	785	782,28	1.557	1.176	905	809,84	1.765	1.333	1.026	809,84
27	1.242	1.218	921	711	810,76	1.396	1.056	815	810,76	1.617	1.221	940	839,38	1.833	1.384	1.065	839,38
28	1.288	1.263	955	737	839,24	1.448	1.095	845	839,24	1.677	1.266	975	868,92	1.901	1.435	1.105	868,92
29	1.334	1.308	990	763	867,72	1.499	1.134	875	867,72	1.737	1.311	1.009	898,46	1.969	1.486	1.144	898,46
30	1.380	1.353	1.024	790	896,20	1.551	1.173	905	896,20	1.797	1.357	1.044	928,00	2.037	1.538	1.184	928,00
31	1.426	1.398	1.058	816	924,68	1.603	1.213	935	924,68	1.857	1.402	1.079	957,54	2.105	1.589	1.223	957,54
32	1.472	1.443	1.092	842	953,16	1.654	1.252	966	953,16	1.917	1.447	1.114	987,08	2.173	1.640	1.263	987,08
33	1.518	1.488	1.126	869	981,64	1.706	1.291	996	981,64	1.977	1.492	1.149	1.016,62	2.241	1.692	1.302	1.016,62
34	1.564	1.533	1.160	895	1.010,12	1.758	1.330	1.026	1.010,12	2.037	1.537	1.184	1.046,16	2.309	1.743	1.342	1.046,16
35	1.610	1.579	1.194	921	1.038,60	1.810	1.369	1.056	1.038,60	2.097	1.583	1.218	1.075,70	2.377	1.794	1.381	1.075,70
36	1.656	1.624	1.228	948	1.067,08	1.861	1.408	1.086	1.067,08	2.156	1.628	1.253	1.105,24	2.444	1.845	1.421	1.105,24
37	1.702	1.669	1.263	974	1.095,56	1.913	1.447	1.116	1.095,56	2.216	1.673	1.288	1.134,78	2.512	1.897	1.460	1.134,78
38	1.748	1.714	1.297	1.000	1.124,04	1.965	1.486	1.147	1.124,04	2.276	1.718	1.323	1.164,32	2.580	1.948	1.499	1.164,32
39	1.794	1.759	1.331	1.027	1.152,52	2.016	1.526	1.177	1.152,52	2.336	1.764	1.358	1.193,86	2.648	1.999	1.539	1.193,86
40	1.840	1.804	1.365	1.053	1.194,92	2.068	1.565	1.207	1.194,92	2.396	1.809	1.392	1.237,32	2.716	2.050	1.578	1.237,32

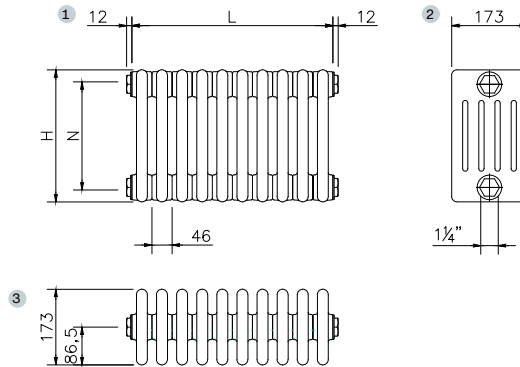
## 5 Columnas | Todos los modelos

Vistas:

1. Frontal.
2. Perfil con anclaje a la pared.
3. Superior con anclaje a la pared.

### NOTA

- Recuerde pedir el pack de conexión.
- Infórmese sobre otras medidas.
- Precios para color Blanco RAL 9016.
- Precios de la carta de colores Zehnder: +25%.
- Consulte otros colores.



Todos los modelos | Agua caliente | Blanco RAL 9016

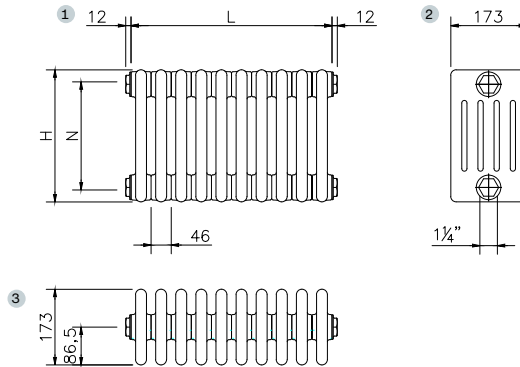
MODELO		5045				5050				5055				5060			
Altura H		450 mm				500 mm				550 mm				600 mm			
Entre ejes N		384 mm				434 mm				484 mm				534 mm			
Profundidad P		173 mm				173 mm				173 mm				173 mm			
Exponente n		1,26				1,27				1,27				1,27			
Elem.	Longitud L mm	Emisión EN 442	Emisión Caldera	Emisión Bomba	Blanco RAL	Emisión EN 442	Emisión Caldera	Emisión Bomba	Blanco RAL	Emisión EN 442	Emisión Caldera	Emisión Bomba	Blanco RAL	Emisión EN 442	Emisión Caldera	Emisión Bomba	Blanco RAL
		75/65/20 ΔT 50K W	condens. ΔT 40K W	de calor ΔT 32,5K W	9016 PVP €	75/65/20 ΔT 50K W	condens. ΔT 40K W	de calor ΔT 32,5K W	9016 PVP €	75/65/20 ΔT 50K W	condens. ΔT 40K W	de calor ΔT 32,5K W	9016 PVP €	75/65/20 ΔT 50K W	condens. ΔT 40K W	de calor ΔT 32,5K W	9016 PVP €
4	184	303	229	176	146,03	334	252	193	148,43	364	274	211	149,47	394	297	228	150,27
5	230	379	286	220	175,57	418	314	242	178,57	455	343	263	179,87	493	371	285	180,87
6	276	455	343	264	205,11	501	377	290	208,71	546	411	316	210,27	592	446	342	211,47
7	322	531	401	308	234,65	585	440	338	238,85	637	480	369	240,67	690	520	399	242,07
8	368	606	458	352	264,19	668	503	387	268,99	728	548	421	271,07	789	594	456	272,67
9	414	682	515	396	293,73	752	566	435	299,13	819	617	474	301,47	887	668	513	303,27
10	460	758	572	440	323,27	835	629	483	329,27	910	685	527	331,87	986	743	571	333,87
11	506	834	629	485	352,81	919	692	531	359,41	1.001	754	579	362,27	1.085	817	628	364,47
12	552	910	687	529	382,35	1.002	755	580	389,55	1.092	823	632	392,67	1.183	891	685	395,07
13	598	985	744	573	411,89	1.086	818	628	419,69	1.183	891	685	423,07	1.282	965	742	425,67
14	644	1.061	801	617	441,43	1.169	881	676	449,83	1.274	960	737	453,47	1.380	1.040	799	456,27
15	690	1.137	858	661	470,97	1.253	943	725	479,97	1.365	1.028	790	483,87	1.479	1.114	856	486,87
16	736	1.213	916	705	500,51	1.336	1.006	773	510,11	1.456	1.097	842	514,27	1.578	1.188	913	517,47
17	782	1.289	973	749	530,05	1.420	1.069	821	540,25	1.547	1.165	895	544,67	1.676	1.263	970	548,07
18	828	1.364	1.030	793	559,59	1.503	1.132	870	570,39	1.638	1.234	948	575,07	1.775	1.337	1.027	578,67
19	874	1.440	1.087	837	589,13	1.587	1.195	918	600,53	1.729	1.302	1.000	605,47	1.873	1.411	1.084	609,27
20	920	1.516	1.144	881	618,67	1.670	1.258	966	630,67	1.820	1.371	1.053	635,87	1.972	1.485	1.141	639,87
21	966	1.592	1.202	925	648,21	1.754	1.321	1.015	660,81	1.911	1.439	1.106	666,27	2.071	1.560	1.198	670,47
22	1.012	1.668	1.259	969	677,75	1.837	1.384	1.063	690,95	2.002	1.508	1.158	696,67	2.169	1.634	1.255	701,07
23	1.058	1.743	1.316	1.013	721,22	1.921	1.447	1.111	735,02	2.093	1.576	1.211	741,00	2.268	1.708	1.312	745,60
24	1.104	1.819	1.373	1.057	750,76	2.004	1.509	1.160	765,16	2.184	1.645	1.264	771,40	2.366	1.782	1.369	776,20
25	1.150	1.895	1.431	1.101	780,30	2.088	1.572	1.208	795,30	2.275	1.714	1.316	801,80	2.465	1.857	1.426	806,80
26	1.196	1.971	1.488	1.145	809,84	2.171	1.635	1.256	825,44	2.366	1.782	1.369	832,20	2.564	1.931	1.483	837,40
27	1.242	2.047	1.545	1.189	839,38	2.255	1.698	1.305	855,58	2.457	1.851	1.422	862,60	2.662	2.005	1.540	868,00
28	1.288	2.122	1.602	1.233	868,92	2.338	1.761	1.353	885,72	2.548	1.919	1.474	893,00	2.761	2.080	1.597	898,60
29	1.334	2.198	1.659	1.277	898,46	2.422	1.824	1.401	915,86	2.639	1.988	1.527	923,40	2.859	2.154	1.655	929,20
30	1.380	2.274	1.717	1.321	928,00	2.505	1.887	1.449	946,00	2.730	2.056	1.580	953,80	2.958	2.228	1.712	959,80
31	1.426	2.350	1.774	1.366	957,54	2.589	1.950	1.498	976,14	2.821	2.125	1.632	984,20	3.057	2.302	1.769	990,40
32	1.472	2.426	1.831	1.410	987,08	2.672	2.013	1.546	1.006,28	2.912	2.193	1.685	1.014,60	3.155	2.377	1.826	1.021,00
33	1.518	2.501	1.888	1.454	1.016,62	2.756	2.076	1.594	1.036,42	3.003	2.262	1.738	1.045,00	3.254	2.451	1.883	1.051,60
34	1.564	2.577	1.946	1.498	1.046,16	2.839	2.138	1.643	1.066,56	3.094	2.330	1.790	1.075,40	3.352	2.525	1.940	1.082,20
35	1.610	2.653	2.003	1.542	1.075,70	2.923	2.201	1.691	1.096,70	3.185	2.399	1.843	1.105,80	3.451	2.599	1.997	1.112,80
36	1.656	2.729	2.060	1.586	1.105,24	3.006	2.264	1.739	1.126,84	3.276	2.468	1.896	1.136,20	3.550	2.674	2.054	1.143,40
37	1.702	2.805	2.117	1.630	1.134,78	3.090	2.327	1.788	1.156,98	3.367	2.536	1.948	1.166,60	3.648	2.748	2.111	1.174,00
38	1.748	2.880	2.174	1.674	1.164,32	3.173	2.390	1.836	1.187,12	3.458	2.605	2.001	1.197,00	3.747	2.822	2.168	1.204,60
39	1.794	2.956	2.232	1.718	1.193,86	3.257	2.453	1.884	1.217,26	3.549	2.673	2.054	1.227,40	3.845	2.896	2.225	1.235,20
40	1.840	3.032	2.289	1.762	1.237,32	3.340	2.516	1.933	1.261,32	3.640	2.742	2.106	1.271,72	3.944	2.971	2.282	1.279,72

Vistas:

1. Frontal.
2. Perfil con anclaje a la pared.
3. Superior con anclaje a la pared.

**NOTA**

- Recuerde pedir el pack de conexión.
- Infórmese sobre otras medidas.
- Precios para color Blanco RAL 9016.
- Precios de la carta de colores Zehnder: +25%.
- Consulte otros colores.



Todos los modelos | Agua caliente | Blanco RAL 9016

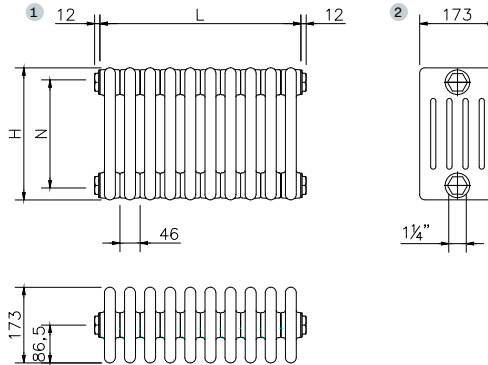
MODELO		5075				5090				5100				5110			
Altura H		750 mm				900 mm				1.000 mm				1.100 mm			
Entre ejes N		684 mm				834 mm				934 mm				1.034 mm			
Profundidad P		173 mm				173 mm				173 mm				173 mm			
Exponente n		1,29				1,30				1,30				1,31			
Elem.	Longitud L mm	Emisión EN 442 75/65/20 ΔT 50K		Emisión Caldera condens. ΔT 40K		Emisión Bomba de calor ΔT 32,5K		Blanco RAL 9016		Emisión EN 442 75/65/20 ΔT 50K		Emisión Caldera condens. ΔT 40K		Emisión Bomba de calor ΔT 32,5K		Blanco RAL 9016	
		W	W	W	W	W	W	PVP €	W	W	W	W	W	W	W	W	W
4	184	480	360	275	169,11	564	422	322	186,19	616	461	352	197,31	668	499	380	238,19
5	230	600	450	344	204,42	705	527	403	225,77	770	576	440	239,67	835	623	475	290,77
6	276	720	540	413	239,73	846	633	483	265,35	924	691	528	282,03	1.002	748	570	343,35
7	322	840	630	482	275,04	987	738	564	304,93	1.078	807	616	324,39	1.169	873	665	395,93
8	368	960	720	551	310,35	1.128	844	644	344,51	1.232	922	704	366,75	1.336	997	760	448,51
9	414	1.080	810	620	345,66	1.269	949	725	384,09	1.386	1.037	792	409,11	1.503	1.122	855	501,09
10	460	1.200	900	688	380,97	1.410	1.055	805	423,67	1.540	1.152	880	451,47	1.670	1.247	950	553,67
11	506	1.320	990	757	416,28	1.551	1.160	886	463,25	1.694	1.267	968	493,83	1.837	1.371	1.045	620,18
12	552	1.440	1.080	826	451,59	1.692	1.266	966	502,83	1.848	1.383	1.056	536,19	2.004	1.496	1.140	672,76
13	598	1.560	1.170	895	486,90	1.833	1.371	1.047	542,41	2.002	1.498	1.144	578,55	2.171	1.621	1.235	725,34
14	644	1.680	1.260	964	522,21	1.974	1.477	1.128	581,99	2.156	1.613	1.232	620,91	2.338	1.745	1.330	777,92
15	690	1.800	1.350	1.033	557,52	2.115	1.582	1.208	621,57	2.310	1.728	1.319	663,27	2.505	1.870	1.425	830,50
16	736	1.920	1.440	1.101	606,76	2.256	1.688	1.289	675,08	2.464	1.844	1.407	719,56	2.672	1.995	1.520	883,08
17	782	2.040	1.530	1.170	642,07	2.397	1.793	1.369	714,66	2.618	1.959	1.495	761,92	2.839	2.119	1.615	935,66
18	828	2.160	1.620	1.239	677,38	2.538	1.899	1.450	754,24	2.772	2.074	1.583	804,28	3.006	2.244	1.710	988,24
19	874	2.280	1.710	1.308	712,69	2.679	2.004	1.530	793,82	2.926	2.189	1.671	846,64	3.173	2.369	1.805	1.040,82
20	920	2.400	1.800	1.377	748,00	2.820	2.110	1.611	833,40	3.080	2.304	1.759	889,00	3.340	2.493	1.900	1.093,40
21	966	2.520	1.890	1.446	783,31	2.961	2.215	1.691	872,98	3.234	2.420	1.847	931,36	3.507	2.618	1.995	1.159,90
22	1.012	2.640	1.980	1.514	818,62	3.102	2.321	1.772	912,56	3.388	2.535	1.935	973,72	3.674	2.743	2.090	1.212,48
23	1.058	2.760	2.070	1.583	853,93	3.243	2.426	1.852	952,14	3.542	2.650	2.023	1.016,08	3.841	2.867	2.185	1.265,06
24	1.104	2.880	2.160	1.652	889,24	3.384	2.532	1.933	991,72	3.696	2.765	2.111	1.058,44	4.008	2.992	2.280	1.317,64
25	1.150	3.000	2.250	1.721	924,55	3.525	2.637	2.013	1.031,30	3.850	2.881	2.199	1.100,80	4.175	3.117	2.375	1.370,22
26	1.196	3.120	2.340	1.790	959,86	3.666	2.743	2.094	1.070,88	4.004	2.996	2.287	1.143,16	4.342	3.241	2.469	1.422,80
27	1.242	3.240	2.430	1.859	995,17	3.807	2.848	2.175	1.110,46	4.158	3.111	2.375	1.185,52	4.509	3.366	2.564	1.475,38
28	1.288	3.360	2.520	1.928	1.030,48	3.948	2.954	2.255	1.150,04	4.312	3.226	2.463	1.227,88	4.676	3.491	2.659	1.527,96
29	1.334	3.480	2.610	1.996	1.065,79	4.089	3.059	2.336	1.189,62	4.466	3.341	2.551	1.270,24	4.843	3.615	2.754	1.580,54
30	1.380	3.600	2.700	2.065	1.115,02	4.230	3.165	2.416	1.243,12	4.620	3.457	2.639	1.326,52	5.010	3.740	2.849	1.633,12
31	1.426	3.720	2.790	2.134	1.150,33	4.371	3.270	2.497	1.282,70	4.774	3.572	2.727	1.368,88	5.177	3.865	2.944	1.700,03
32	1.472	3.840	2.880	2.203	1.185,64	4.512	3.376	2.577	1.322,28	4.928	3.687	2.815	1.411,24	5.344	3.989	3.039	1.752,61
33	1.518	3.960	2.969	2.272	1.220,95	4.653	3.481	2.658	1.361,86	5.082	3.802	2.903	1.453,60	5.511	4.114	3.134	1.805,19
34	1.564	4.080	3.059	2.341	1.256,26	4.794	3.587	2.738	1.401,44	5.236	3.918	2.991	1.495,96	5.678	4.239	3.229	1.857,77
35	1.610	4.200	3.149	2.409	1.291,57	4.935	3.692	2.819	1.441,02	5.390	4.033	3.079	1.538,32	5.845	4.363	3.324	1.910,35
36	1.656	4.320	3.239	2.478	1.326,88	5.076	3.798	2.899	1.480,60	5.544	4.148	3.167	1.580,68	6.012	4.488	3.419	1.962,93
37	1.702	4.440	3.329	2.547	1.362,19	5.217	3.903	2.980	1.520,18	5.698	4.263	3.255	1.623,04	6.179	4.613	3.514	2.015,51
38	1.748	4.560	3.419	2.616	1.397,50	5.358	4.009	3.060	1.559,76	5.852	4.378	3.343	1.665,40	6.346	4.737	3.609	2.068,09
39	1.794	4.680	3.509	2.685	1.432,81	5.499	4.114	3.141	1.599,34	6.006	4.494	3.431	1.707,76	6.513	4.862	3.704	2.120,67
40	1.840	4.800	3.599	2.754	1.468,12	5.640	4.220	3.222	1.638,92	6.160	4.609	3.519	1.750,12	6.680	4.987	3.799	2.173,25

## 5 Columnas | Todos los modelos

Zehnder Plus

Vistas:

1. Frontal.
2. Perfil con anclaje a la pared.
3. Superior con anclaje a la pared.



### NOTA

- Recuerde pedir el pack de conexión.
- Infórmese sobre otras medidas.
- Precios para color Blanco RAL 9016.
- Precios de la carta de colores Zehnder: +25%.
- Consulte otros colores.

Todos los modelos | Agua caliente | Blanco RAL 9016



MODELO	5120
Altura H	1.200 mm



Entre ejes N	1.134 mm
--------------	----------



Profundidad P	173 mm
---------------	--------



Exponente n	1,31
-------------	------



Elem.	Longitud L mm	Emisión EN 442 75/65/20 ΔT 50K W	Emisión Caldera condens. ΔT 40K W	Emisión Bomba de calor ΔT 32,5K W	Blanco RAL 9016 PVP €			
4	184	716	535	407	291,67			
5	230	895	668	509	357,62			
6	276	1.074	802	611	423,57			
7	322	1.253	935	713	489,52			
8	368	1.432	1.069	814	555,47			
9	414	1.611	1.203	916	621,42			
10	460	1.790	1.336	1.018	687,37			
11	506	1.969	1.470	1.120	767,25			
12	552	2.148	1.604	1.222	833,20			
13	598	2.327	1.737	1.323	899,15			
14	644	2.506	1.871	1.425	965,10			
15	690	2.685	2.004	1.527	1.031,05			
16	736	2.864	2.138	1.629	1.097,00			
17	782	3.043	2.272	1.731	1.162,95			
18	828	3.222	2.405	1.832	1.228,90			
19	874	3.401	2.539	1.934	1.294,85			
20	920	3.580	2.673	2.036	1.360,80			
21	966	3.759	2.806	2.138	1.440,67			
22	1.012	3.938	2.940	2.240	1.506,62			
23	1.058	4.117	3.073	2.342	1.572,57			
24	1.104	4.296	3.207	2.443	1.638,52			
25	1.150	4.475	3.341	2.545	1.704,47			
26	1.196	4.654	3.474	2.647	1.770,42			
27	1.242	4.833	3.608	2.749	1.836,37			
28	1.288	5.012	3.742	2.851	1.902,32			
29	1.334	5.191	3.875	2.952	1.968,27			
30	1.380	5.370	4.009	3.054	2.034,22			
31	1.426	5.549	4.143	3.156	2.114,50			
32	1.472	5.728	4.276	3.258	2.180,45			
33	1.518	5.907	4.410	3.360	2.246,40			
34	1.564	6.086	4.543	3.461	2.312,35			
35	1.610	6.265	4.677	3.563	2.378,30			
36	1.656	6.444	4.811	3.665	2.444,25			
37	1.702	6.623	4.944	3.767	2.510,20			
38	1.748	6.802	5.078	3.869	2.576,15			
39	1.794	6.981	5.212	3.970	2.642,10			
40	1.840	7.160	5.345	4.072	2.708,05			

## 6 Columnas | Todos los modelos

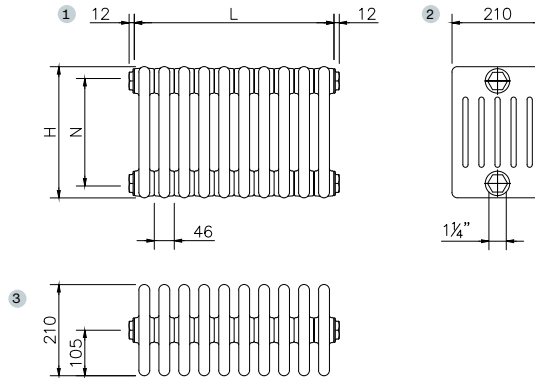
Zehnder Plus

Vistas:

1. Frontal.
2. Perfil con anclaje a la pared.
3. Superior con anclaje a la pared.

**NOTA**

- Recuerde pedir el pack de conexión.
- Infórmese sobre otras medidas.
- Precios para color Blanco RAL 9016.
- Precios de la carta de colores Zehnder: +25%.
- Consulte otros colores.



Todos los modelos | Agua caliente | Blanco RAL 9016

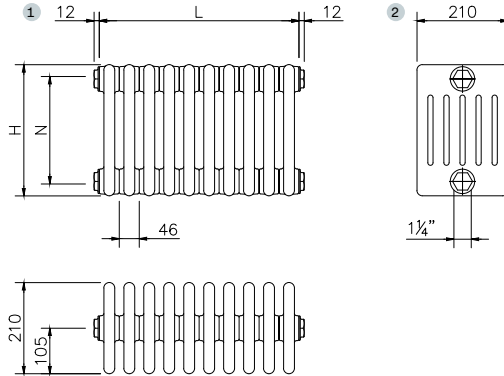
MODELO	6026				6030				6035				6040				
	Altura H	260 mm			300 mm			350 mm			400 mm						
Entre ejes N	194 mm			234 mm			284 mm			334 mm							
Profundidad P	210 mm			210 mm			210 mm			210 mm							
Exponente n	1,27				1,26				1,26				1,27				
Longitud L	Emisión EN 442 75/65/20 ΔT 50K	Emisión Caldera condens. ΔT 40K	Emisión Bomba de calor ΔT 32,5K	Blanco RAL 9016	Emisión EN 442 75/65/20 ΔT 50K	Emisión Caldera condens. ΔT 40K	Emisión Bomba de calor ΔT 32,5K	Blanco RAL 9016	Emisión EN 442 75/65/20 ΔT 50K	Emisión Caldera condens. ΔT 40K	Emisión Bomba de calor ΔT 32,5K	Blanco RAL 9016	Emisión EN 442 75/65/20 ΔT 50K	Emisión Caldera condens. ΔT 40K	Emisión Bomba de calor ΔT 32,5K	Blanco RAL 9016	
Elem. mm	W	W	W	PVP €	W	W	W	PVP €	W	W	W	PVP €	W	W	W	PVP €	
4	184	216	163	125	162,83	245	185	142	163,27	284	214	165	163,59	322	243	186	163,83
5	230	270	203	156	196,57	307	231	178	197,12	355	268	206	197,52	403	303	233	197,82
6	276	324	244	187	230,31	368	278	214	230,97	426	322	248	231,45	483	364	279	231,81
7	322	378	285	219	264,05	429	324	249	264,82	497	375	289	265,38	564	424	326	265,80
8	368	432	325	250	297,79	490	370	285	298,67	568	429	330	299,31	644	485	373	299,79
9	414	486	366	281	331,53	552	416	321	332,52	639	482	371	333,24	725	546	419	333,78
10	460	540	407	312	365,27	613	463	356	366,37	710	536	413	367,17	805	606	466	367,77
11	506	594	447	344	399,01	674	509	392	400,22	781	590	454	401,10	886	667	512	401,76
12	552	648	488	375	432,75	736	555	427	434,07	852	643	495	435,03	966	728	559	435,75
13	598	702	529	406	466,49	797	602	463	467,92	923	697	536	468,96	1.047	788	606	469,74
14	644	756	569	437	500,23	858	648	499	501,77	994	750	578	502,89	1.127	849	652	503,73
15	690	810	610	469	533,97	920	694	534	535,62	1.065	804	619	536,82	1.208	910	699	537,72
16	736	864	651	500	567,71	981	740	570	569,47	1.136	858	660	570,75	1.288	970	745	571,71
17	782	918	691	531	601,45	1.042	787	606	603,32	1.207	911	701	604,68	1.369	1.031	792	605,70
18	828	972	732	562	635,19	1.103	833	641	637,17	1.278	965	743	638,61	1.449	1.091	838	639,69
19	874	1.026	773	594	668,93	1.165	879	677	671,02	1.349	1.018	784	672,54	1.530	1.152	885	673,68
20	920	1.080	813	625	702,67	1.226	926	712	704,87	1.420	1.072	825	706,47	1.610	1.213	932	707,67
21	966	1.134	854	656	736,41	1.287	972	748	738,72	1.491	1.126	866	740,40	1.691	1.273	978	741,66
22	1.012	1.188	895	687	770,15	1.349	1.018	784	772,57	1.562	1.179	908	774,33	1.771	1.334	1.025	775,65
23	1.058	1.242	936	719	817,82	1.410	1.064	819	820,35	1.633	1.233	949	822,19	1.852	1.395	1.071	823,57
24	1.104	1.296	976	750	851,56	1.471	1.111	855	854,20	1.704	1.286	990	856,12	1.932	1.455	1.118	857,56
25	1.150	1.350	1.017	781	885,30	1.533	1.157	891	888,05	1.775	1.340	1.031	890,05	2.013	1.516	1.164	891,55
26	1.196	1.404	1.058	812	919,04	1.594	1.203	926	921,90	1.846	1.394	1.073	923,98	2.093	1.576	1.211	925,54
27	1.242	1.458	1.098	844	952,78	1.655	1.249	962	955,75	1.917	1.447	1.114	957,91	2.174	1.637	1.258	959,53
28	1.288	1.512	1.139	875	986,52	1.716	1.296	997	989,60	1.988	1.501	1.155	991,84	2.254	1.698	1.304	993,52
29	1.334	1.566	1.180	906	1.020,26	1.778	1.342	1.033	1.023,45	2.059	1.554	1.197	1.025,77	2.335	1.758	1.351	1.027,51
30	1.380	1.620	1.220	937	1.054,00	1.839	1.388	1.069	1.057,30	2.130	1.608	1.238	1.059,70	2.415	1.819	1.397	1.061,50
31	1.426	1.674	1.261	969	1.087,74	1.900	1.435	1.104	1.091,15	2.201	1.662	1.279	1.093,63	2.496	1.880	1.444	1.095,49
32	1.472	1.728	1.302	1.000	1.121,48	1.962	1.481	1.140	1.125,00	2.272	1.715	1.320	1.127,56	2.576	1.940	1.491	1.129,48
33	1.518	1.782	1.342	1.031	1.155,22	2.023	1.527	1.176	1.158,85	2.343	1.769	1.362	1.161,49	2.657	2.001	1.537	1.163,47
34	1.564	1.836	1.383	1.062	1.188,96	2.084	1.573	1.211	1.192,70	2.414	1.822	1.403	1.195,42	2.737	2.062	1.584	1.197,46
35	1.610	1.890	1.424	1.094	1.222,70	2.146	1.620	1.247	1.226,55	2.485	1.876	1.444	1.229,35	2.818	2.122	1.630	1.231,45
36	1.656	1.944	1.464	1.125	1.256,44	2.207	1.666	1.282	1.260,40	2.556	1.930	1.485	1.263,28	2.898	2.183	1.677	1.265,44
37	1.702	1.998	1.505	1.156	1.290,18	2.268	1.712	1.318	1.294,25	2.627	1.983	1.527	1.297,21	2.979	2.243	1.723	1.299,43
38	1.748	2.052	1.546	1.187	1.323,92	2.329	1.758	1.354	1.328,10	2.698	2.037	1.568	1.331,14	3.059	2.304	1.770	1.333,42
39	1.794	2.106	1.586	1.219	1.357,66	2.391	1.805	1.389	1.361,95	2.769	2.090	1.609	1.365,07	3.140	2.365	1.817	1.367,41
40	1.840	2.160	1.627	1.250	1.405,32	2.452	1.851	1.425	1.409,72	2.840	2.144	1.650	1.412,92	3.220	2.425	1.863	1.415,32

## 6 Columnas | Todos los modelos

Zehnder Plus

Vistas:

1. Frontal.
2. Perfil con anclaje a la pared.
3. Superior con anclaje a la pared.



### NOTA

- Recuerde pedir el pack de conexión.
- Infórmese sobre otras medidas.
- Precios para color Blanco RAL 9016.
- Precios de la carta de colores Zehnder: +25%.
- Consulte otros colores.

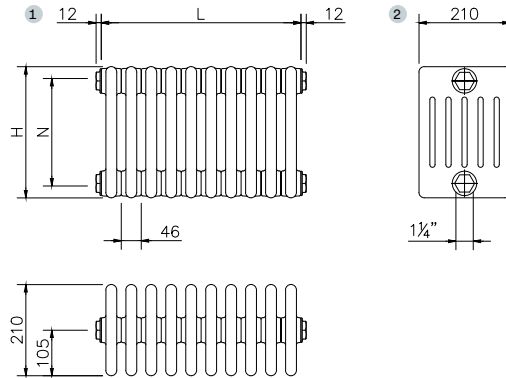
Todos los modelos | Agua caliente | Blanco RAL 9016



MODELO		6045				6050				6055				6060			
Altura H		450 mm				500 mm				550 mm				600 mm			
Entre ejes N		384 mm				434 mm				484 mm				534 mm			
Profundidad P		210 mm				210 mm				210 mm				210 mm			
Exponente n		1,27				1,28				1,28				1,29			
Elem.	Longitud L mm	Emisión EN 442	Emisión Caldera	Emisión Bomba	Blanco RAL	Emisión EN 442	Emisión Caldera	Emisión Bomba	Blanco RAL	Emisión EN 442	Emisión Caldera	Emisión Bomba	Blanco RAL	Emisión EN 442	Emisión Caldera	Emisión Bomba	Blanco RAL
		75/65/20 ΔT 50K W	condens. ΔT 40K W	de calor ΔT 32,5K W	9016 PVP €	75/65/20 ΔT 50K W	condens. ΔT 40K W	de calor ΔT 32,5K W	9016 PVP €	75/65/20 ΔT 50K W	condens. ΔT 40K W	de calor ΔT 32,5K W	9016 PVP €	75/65/20 ΔT 50K W	condens. ΔT 40K W	de calor ΔT 32,5K W	9016 PVP €
4	184	359	271	208	157,67	396	298	228	159,91	432	325	249	160,95	468	351	268	160,95
5	230	449	338	260	190,12	495	372	285	192,92	540	406	311	194,22	585	439	336	194,22
6	276	539	406	312	222,57	594	446	342	225,93	648	487	373	227,49	702	526	403	227,49
7	322	629	473	364	255,02	693	521	399	258,94	756	568	436	260,76	819	614	470	260,76
8	368	718	541	416	287,47	792	595	456	291,95	864	649	498	294,03	936	702	537	294,03
9	414	808	609	468	319,92	891	670	513	324,96	972	731	560	327,30	1.053	790	604	327,30
10	460	898	676	520	352,37	990	744	570	357,97	1.080	812	622	360,57	1.170	877	671	360,57
11	506	988	744	572	384,82	1.089	818	627	390,98	1.188	893	684	393,84	1.287	965	738	393,84
12	552	1.078	812	624	417,27	1.188	893	684	423,99	1.296	974	747	427,11	1.404	1.053	805	427,11
13	598	1.167	879	675	449,72	1.287	967	741	457,00	1.404	1.055	809	460,38	1.521	1.141	873	460,38
14	644	1.257	947	727	482,17	1.386	1.042	799	490,01	1.512	1.136	871	493,65	1.638	1.228	940	493,65
15	690	1.347	1.015	779	514,62	1.485	1.116	856	523,02	1.620	1.218	933	526,92	1.755	1.316	1.007	526,92
16	736	1.437	1.082	831	547,07	1.584	1.190	913	556,03	1.728	1.299	996	560,19	1.872	1.404	1.074	560,19
17	782	1.527	1.150	883	579,52	1.683	1.265	970	589,04	1.836	1.380	1.058	593,46	1.989	1.491	1.141	593,46
18	828	1.616	1.218	935	611,97	1.782	1.339	1.027	622,05	1.944	1.461	1.120	626,73	2.106	1.579	1.208	626,73
19	874	1.706	1.285	987	644,42	1.881	1.414	1.084	655,06	2.052	1.542	1.182	660,00	2.223	1.667	1.275	660,00
20	920	1.796	1.353	1.039	676,87	1.980	1.488	1.141	688,07	2.160	1.623	1.244	693,27	2.340	1.755	1.342	693,27
21	966	1.886	1.420	1.091	709,32	2.079	1.562	1.198	721,08	2.268	1.705	1.307	726,54	2.457	1.842	1.409	726,54
22	1.012	1.976	1.488	1.143	741,77	2.178	1.637	1.255	754,09	2.376	1.786	1.369	759,81	2.574	1.930	1.477	759,81
23	1.058	2.065	1.556	1.195	788,15	2.277	1.711	1.312	801,03	2.484	1.867	1.431	807,01	2.691	2.018	1.544	807,01
24	1.104	2.155	1.623	1.247	820,60	2.376	1.786	1.369	834,04	2.592	1.948	1.493	840,28	2.808	2.106	1.611	840,28
25	1.150	2.245	1.691	1.299	853,05	2.475	1.860	1.426	867,05	2.700	2.029	1.556	873,55	2.925	2.193	1.678	873,55
26	1.196	2.335	1.759	1.351	885,50	2.574	1.934	1.483	900,06	2.808	2.110	1.618	906,82	3.042	2.281	1.745	906,82
27	1.242	2.425	1.826	1.403	917,95	2.673	2.009	1.540	933,07	2.916	2.192	1.680	940,09	3.159	2.369	1.812	940,09
28	1.288	2.514	1.894	1.455	950,40	2.772	2.083	1.597	966,08	3.024	2.273	1.742	973,36	3.276	2.457	1.879	973,36
29	1.334	2.604	1.962	1.507	982,85	2.871	2.158	1.654	999,09	3.132	2.354	1.804	1.006,63	3.393	2.544	1.946	1.006,63
30	1.380	2.694	2.029	1.559	1.015,30	2.970	2.232	1.711	1.032,10	3.240	2.435	1.867	1.039,90	3.510	2.632	2.014	1.039,90
31	1.426	2.784	2.097	1.611	1.047,75	3.069	2.306	1.768	1.065,11	3.348	2.516	1.929	1.073,17	3.627	2.720	2.081	1.073,17
32	1.472	2.874	2.164	1.663	1.080,20	3.168	2.381	1.825	1.098,12	3.456	2.597	1.991	1.106,44	3.744	2.808	2.148	1.106,44
33	1.518	2.963	2.232	1.715	1.112,65	3.267	2.455	1.882	1.131,13	3.564	2.679	2.053	1.139,71	3.861	2.895	2.215	1.139,71
34	1.564	3.053	2.300	1.767	1.145,10	3.366	2.530	1.939	1.164,14	3.672	2.760	2.116	1.172,98	3.978	2.983	2.282	1.172,98
35	1.610	3.143	2.367	1.819	1.177,55	3.465	2.604	1.996	1.197,15	3.780	2.841	2.178	1.206,25	4.095	3.071	2.349	1.206,25
36	1.656	3.233	2.435	1.871	1.210,00	3.564	2.679	2.053	1.230,16	3.888	2.922	2.240	1.239,52	4.212	3.158	2.416	1.239,52
37	1.702	3.323	2.503	1.923	1.242,45	3.663	2.753	2.110	1.263,17	3.996	3.003	2.302	1.272,79	4.329	3.246	2.483	1.272,79
38	1.748	3.412	2.570	1.975	1.274,90	3.762	2.827	2.167	1.296,18	4.104	3.084	2.364	1.306,06	4.446	3.334	2.551	1.306,06
39	1.794	3.502	2.638	2.026	1.307,35	3.861	2.902	2.224	1.329,19	4.212	3.166	2.427	1.339,33	4.563	3.422	2.618	1.339,33
40	1.840	3.592	2.706	2.078	1.353,72	3.960	2.976	2.282	1.376,12	4.320	3.247	2.489	1.386,52	4.680	3.509	2.685	1.386,52

Vistas:

1. Frontal.
2. Perfil con anclaje a la pared.
3. Superior con anclaje a la pared.



NOTA

- Recuerde pedir el pack de conexión.
- Infórmese sobre otras medidas.
- Precios para color Blanco RAL 9016.
- Precios de la carta de colores Zehnder: +25%.
- Consulte otros colores.

Todos los modelos | Agua caliente | Blanco RAL 9016



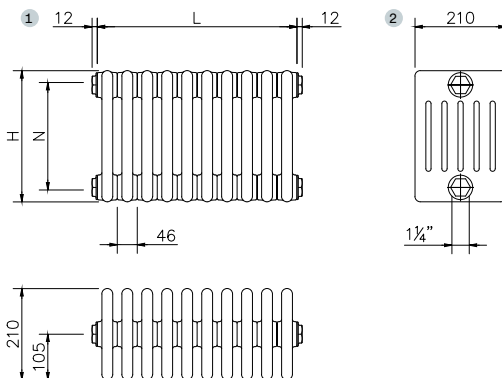
MODELO		6075				6090				6100				6110			
Altura H		750 mm				900 mm				1.000 mm				1.100 mm			
Entre ejes N		684 mm				834 mm				934 mm				1.034 mm			
Profundidad P		210 mm				210 mm				210 mm				210 mm			
Exponente n		1,30				1,31				1,31				1,32			
Elem.	Longitud L mm	Emisión EN 442	Emisión Caldera	Emisión Bomba	Blanco RAL	Emisión EN 442	Emisión Caldera	Emisión Bomba	Blanco RAL	Emisión EN 442	Emisión Caldera	Emisión Bomba	Blanco RAL	Emisión EN 442	Emisión Caldera	Emisión Bomba	Blanco RAL
		75/65/20 ΔT 50K W	condens. ΔT 40K W	de calor ΔT 32,5K W	9016 PVP €	75/65/20 ΔT 50K W	condens. ΔT 40K W	de calor ΔT 32,5K W	9016 PVP €	75/65/20 ΔT 50K W	condens. ΔT 40K W	de calor ΔT 32,5K W	9016 PVP €	75/65/20 ΔT 50K W	condens. ΔT 40K W	de calor ΔT 32,5K W	9016 PVP €
4	184	572	428	327	186,51	668	499	380	220,79	732	546	416	233,11	792	590	449	285,91
5	230	715	535	408	226,17	835	623	475	269,02	915	683	520	284,42	990	737	561	350,42
6	276	858	642	490	265,83	1.002	748	570	317,25	1.098	820	624	335,73	1.188	885	673	414,93
7	322	1.001	749	572	305,49	1.169	873	665	365,48	1.281	956	729	387,04	1.386	1.032	785	479,44
8	368	1.144	856	653	345,15	1.336	997	760	413,71	1.464	1.093	833	438,35	1.584	1.180	897	543,95
9	414	1.287	963	735	384,81	1.503	1.122	855	461,94	1.647	1.230	937	489,66	1.782	1.327	1.009	608,46
10	460	1.430	1.070	817	424,47	1.670	1.247	950	510,17	1.830	1.366	1.041	540,97	1.980	1.475	1.121	672,97
11	506	1.573	1.177	898	464,13	1.837	1.371	1.045	558,40	2.013	1.503	1.145	592,28	2.178	1.622	1.233	751,41
12	552	1.716	1.284	980	503,79	2.004	1.496	1.140	606,63	2.196	1.639	1.249	643,59	2.376	1.770	1.346	815,92
13	598	1.859	1.391	1.062	543,45	2.171	1.621	1.235	654,86	2.379	1.776	1.353	694,90	2.574	1.917	1.458	880,43
14	644	2.002	1.498	1.144	583,11	2.338	1.745	1.330	703,09	2.562	1.913	1.457	746,21	2.772	2.065	1.570	944,94
15	690	2.145	1.605	1.225	622,77	2.505	1.870	1.425	751,32	2.745	2.049	1.561	797,52	2.970	2.212	1.682	1.009,45
16	736	2.288	1.712	1.307	676,36	2.672	1.995	1.520	813,48	2.928	2.186	1.665	862,76	3.168	2.360	1.794	1.073,96
17	782	2.431	1.819	1.389	716,02	2.839	2.119	1.615	861,71	3.111	2.322	1.769	914,07	3.366	2.507	1.906	1.138,47
18	828	2.574	1.926	1.470	755,68	3.006	2.244	1.710	909,94	3.294	2.459	1.873	965,38	3.564	2.655	2.018	1.202,98
19	874	2.717	2.033	1.552	795,34	3.173	2.369	1.805	958,17	3.477	2.596	1.978	1.016,69	3.762	2.802	2.130	1.267,49
20	920	2.860	2.140	1.634	835,00	3.340	2.493	1.900	1.006,40	3.660	2.732	2.082	1.068,00	3.960	2.950	2.243	1.332,00
21	966	3.003	2.247	1.715	874,66	3.507	2.618	1.995	1.054,63	3.843	2.869	2.186	1.119,31	4.158	3.097	2.355	1.410,43
22	1.012	3.146	2.354	1.797	914,32	3.674	2.743	2.090	1.102,86	4.026	3.006	2.290	1.170,62	4.356	3.245	2.467	1.474,94
23	1.058	3.289	2.461	1.879	953,98	3.841	2.867	2.185	1.151,09	4.209	3.142	2.394	1.221,93	4.554	3.392	2.579	1.539,45
24	1.104	3.432	2.568	1.960	993,64	4.008	2.992	2.280	1.199,32	4.392	3.279	2.498	1.273,24	4.752	3.540	2.691	1.603,96
25	1.150	3.575	2.675	2.042	1.033,30	4.175	3.117	2.375	1.247,55	4.575	3.415	2.602	1.324,55	4.950	3.687	2.803	1.668,47
26	1.196	3.718	2.782	2.124	1.072,96	4.342	3.241	2.469	1.295,78	4.758	3.552	2.706	1.375,86	5.148	3.835	2.915	1.732,98
27	1.242	3.861	2.889	2.205	1.112,62	4.509	3.366	2.564	1.344,01	4.941	3.689	2.810	1.427,17	5.346	3.982	3.027	1.797,49
28	1.288	4.004	2.996	2.287	1.152,28	4.676	3.491	2.659	1.392,24	5.124	3.825	2.914	1.478,48	5.544	4.130	3.140	1.862,00
29	1.334	4.147	3.103	2.369	1.191,94	4.843	3.615	2.754	1.440,47	5.307	3.962	3.018	1.529,79	5.742	4.277	3.252	1.926,51
30	1.380	4.290	3.210	2.450	1.245,52	5.010	3.740	2.849	1.502,62	5.490	4.098	3.122	1.595,02	5.940	4.425	3.364	1.991,02
31	1.426	4.433	3.317	2.532	1.285,18	5.177	3.865	2.944	1.550,85	5.673	4.235	3.226	1.646,33	6.138	4.572	3.476	2.069,86
32	1.472	4.576	3.424	2.614	1.324,84	5.344	3.989	3.039	1.599,08	5.856	4.372	3.331	1.697,64	6.336	4.719	3.588	2.134,37
33	1.518	4.719	3.531	2.695	1.364,50	5.511	4.114	3.134	1.647,31	6.039	4.508	3.435	1.748,95	6.534	4.867	3.700	2.198,88
34	1.564	4.862	3.638	2.777	1.404,16	5.678	4.239	3.229	1.695,54	6.222	4.645	3.539	1.800,26	6.732	5.014	3.812	2.263,39
35	1.610	5.005	3.745	2.859	1.443,82	5.845	4.363	3.324	1.743,77	6.405	4.782	3.643	1.851,57	6.930	5.162	3.924	2.327,90
36	1.656	5.148	3.852	2.941	1.483,48	6.012	4.488	3.419	1.792,00	6.588	4.918	3.747	1.902,88	7.128	5.309	4.037	2.392,41
37	1.702	5.291	3.959	3.022	1.523,14	6.179	4.613	3.514	1.840,23	6.771	5.055	3.851	1.954,19	7.326	5.457	4.149	2.456,92
38	1.748	5.434	4.066	3.104	1.562,80	6.346	4.737	3.609	1.888,46	6.954	5.191	3.955	2.005,50	7.524	5.604	4.261	2.521,43
39	1.794	5.577	4.173	3.186	1.602,46	6.513	4.862	3.704	1.936,69	7.137	5.328	4.059	2.056,81	7.722	5.752	4.373	2.585,94
40	1.840	5.720	4.280	3.267	1.642,12	6.680	4.987	3.799	1.984,92	7.320	5.465	4.163	2.108,12	7.920	5.899	4.485	2.650,45

## 6 Columnas | Todos los modelos

Zehnder Plus

Vistas:

1. Frontal.
2. Perfil con anclaje a la pared.
3. Superior con anclaje a la pared.



### NOTA

- Recuerde pedir el pack de conexión.
- Infórmese sobre otras medidas.
- Precios para color Blanco RAL 9016.
- Precios de la carta de colores Zehnder: +25%.
- Consulte otros colores.

Todos los modelos | Agua caliente | Blanco RAL 9016



MODELO	6120
Altura H	1.200 mm



Entre ejes N	1.134 mm
Profundidad P	210 mm



Exponente n	1,32
-------------	------



Elem.	Longitud L mm	Emisión EN 442 75/65/20 ΔT 50K W	Emisión Caldera condens. ΔT 40K W	Emisión Bomba de calor ΔT 32,5K W	Blanco RAL 9016 PVP €
5	230	1.050	782	595	406,47
6	276	1.260	939	714	482,19
7	322	1.470	1.095	832	557,91
8	368	1.680	1.251	951	633,63
9	414	1.890	1.408	1.070	709,35
10	460	2.100	1.564	1.189	785,07
11	506	2.310	1.721	1.308	874,72
12	552	2.520	1.877	1.427	950,44
13	598	2.730	2.033	1.546	1.026,16
14	644	2.940	2.190	1.665	1.101,88
15	690	3.150	2.346	1.784	1.177,60
16	736	3.360	2.503	1.903	1.253,32
17	782	3.570	2.659	2.022	1.329,04
18	828	3.780	2.816	2.141	1.404,76
19	874	3.990	2.972	2.260	1.480,48
20	920	4.200	3.128	2.378	1.556,20
21	966	4.410	3.285	2.497	1.645,84
22	1.012	4.620	3.441	2.616	1.721,56
23	1.058	4.830	3.598	2.735	1.797,28
24	1.104	5.040	3.754	2.854	1.873,00
25	1.150	5.250	3.911	2.973	1.948,72
26	1.196	5.460	4.067	3.092	2.024,44
27	1.242	5.670	4.223	3.211	2.100,16
28	1.288	5.880	4.380	3.330	2.175,88
29	1.334	6.090	4.536	3.449	2.251,60
30	1.380	6.300	4.693	3.568	2.327,32
31	1.426	6.510	4.849	3.687	2.417,37
32	1.472	6.720	5.006	3.806	2.493,09
33	1.518	6.930	5.162	3.924	2.568,81
34	1.564	7.140	5.318	4.043	2.644,53
35	1.610	7.350	5.475	4.162	2.720,25
36	1.656	7.560	5.631	4.281	2.795,97
37	1.702	7.770	5.788	4.400	2.871,69
38	1.748	7.980	5.944	4.519	2.947,41
39	1.794	8.190	6.100	4.638	3.023,13
40	1.840	8.400	6.257	4.757	3.098,85





9016 Traffic White | Modelo eléctrico con resistencia RF

# Zehnder Charleston Retrofit

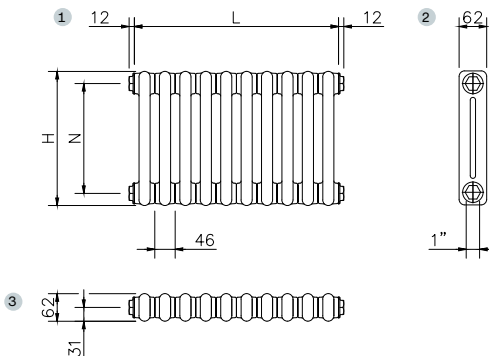


## 2 Columnas | Todos los modelos

Zehnder Plus

Vistas:

1. Frontal.
2. Perfil con anclaje a la pared.
3. Superior con anclaje a la pared.



### NOTA

- Recuerde pedir el pack de conexión.
- Infórmese sobre otras medidas.
- Precios para color Blanco RAL 9016.
- Precios de la carta de colores Zehnder: +25%.
- Consulte otros colores.

Todos los modelos | Agua caliente | Blanco RAL 9016



MODELO		2041				2056				2066			
Altura H		408 mm				558 mm				658 mm			
Entre ejes N		350 mm				500 mm				600 mm			
Profundidad P		62 mm				62 mm				62 mm			
Exponente n		1,24				1,30				1,30			
Elem.	Longitud L mm	Emisión EN 442	Emisión Caldera condens.	Emisión Bomba de calor	Blanco RAL 9016	Emisión EN 442	Emisión Caldera condens.	Emisión Bomba de calor	Blanco RAL 9016	Emisión EN 442	Emisión Caldera condens.	Emisión Bomba de calor	Blanco RAL 9016
		75/65/20 ΔT 50K W	ΔT 40K W	ΔT 32,5K W	PVP €	75/65/20 ΔT 50K W	ΔT 40K W	ΔT 32,5K W	PVP €	75/65/20 ΔT 50K W	ΔT 40K W	ΔT 32,5K W	PVP €
4	184	128	97	75	102,35	168	126	96	103,03	192	144	110	106,91
5	230	160	121	94	120,97	210	157	120	121,82	240	180	137	126,67
6	276	192	146	113	139,59	252	189	144	140,61	288	215	165	146,43
7	322	224	170	131	158,21	294	220	168	159,40	336	251	192	166,19
8	368	256	194	150	176,83	336	251	192	178,19	384	287	219	185,95
9	414	288	218	169	195,45	378	283	216	196,98	432	323	247	205,71
10	460	320	243	188	214,07	420	314	240	215,77	480	359	274	225,47
11	506	352	267	206	232,69	462	346	264	234,56	528	395	302	245,23
12	552	384	291	225	251,31	504	377	288	253,35	576	431	329	264,99
13	598	416	315	244	269,93	546	409	312	272,14	624	467	356	284,75
14	644	448	340	263	288,55	588	440	336	290,93	672	503	384	304,51
15	690	480	364	281	307,17	630	471	360	309,72	720	539	411	324,27
16	736	512	388	300	325,79	672	503	384	328,51	768	575	439	344,03
17	782	544	413	319	344,41	714	534	408	347,30	816	611	466	363,79
18	828	576	437	338	363,03	756	566	432	366,09	864	646	494	383,55
19	874	608	461	356	381,65	798	597	456	384,88	912	682	521	403,31
20	920	640	485	375	400,27	840	628	480	403,67	960	718	548	423,07
21	966	672	510	394	418,89	882	660	504	422,46	1.008	754	576	442,83
22	1.012	704	534	413	437,51	924	691	528	441,25	1.056	790	603	462,59
23	1.058	736	558	431	470,06	966	723	552	473,97	1.104	826	631	496,28
24	1.104	768	582	450	488,68	1.008	754	576	492,76	1.152	862	658	516,04
25	1.150	800	607	469	507,30	1.050	786	600	511,55	1.200	898	685	535,80
26	1.196	832	631	488	525,92	1.092	817	624	530,34	1.248	934	713	555,56
27	1.242	864	655	506	544,54	1.134	848	648	549,13	1.296	970	740	575,32
28	1.288	896	679	525	563,16	1.176	880	672	567,92	1.344	1.006	768	595,08
29	1.334	928	704	544	581,78	1.218	911	696	586,71	1.392	1.041	795	614,84
30	1.380	960	728	563	600,40	1.260	943	720	605,50	1.440	1.077	823	634,60
31	1.426	992	752	581	619,02	1.302	974	744	624,29	1.488	1.113	850	654,36
32	1.472	1.024	776	600	637,64	1.344	1.006	768	643,08	1.536	1.149	877	674,12
33	1.518	1.056	801	619	656,26	1.386	1.037	792	661,87	1.584	1.185	905	693,88
34	1.564	1.088	825	638	674,88	1.428	1.068	816	680,66	1.632	1.221	932	713,64
35	1.610	1.120	849	656	693,50	1.470	1.100	840	699,45	1.680	1.257	960	733,40
36	1.656	1.152	874	675	712,12	1.512	1.131	864	718,24	1.728	1.293	987	753,16
37	1.702	1.184	898	694	730,74	1.554	1.163	888	737,03	1.776	1.329	1.014	772,92
38	1.748	1.216	922	713	749,36	1.596	1.194	912	755,82	1.824	1.365	1.042	792,68
39	1.794	1.248	946	732	767,98	1.638	1.226	936	774,61	1.872	1.401	1.069	812,44
40	1.840	1.280	971	750	800,52	1.680	1.257	960	807,32	1.920	1.437	1.097	846,12

# Zehnder Charleston Retrofit



## 2 Columnas | Todos los modelos

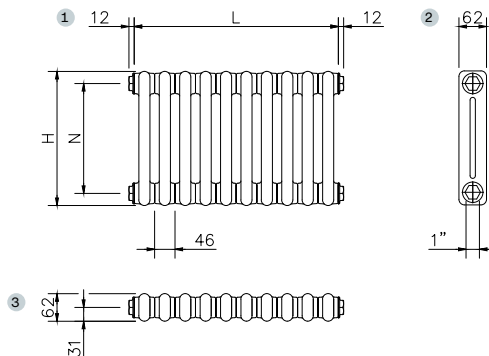
Zehnder Plus

Vistas:

1. Frontal.
2. Perfil con anclaje a la pared.
3. Superior con anclaje a la pared.

**NOTA**

- Recuerde pedir el pack de conexión.
- Infórmese sobre otras medidas.
- Precios para color Blanco RAL 9016.
- Precios de la carta de colores Zehnder: +25%.
- Consulte otros colores.



Todos los modelos | Agua caliente | Blanco RAL 9016



MODELO		2068				2071			
Altura H		678 mm				708 mm			
Entre ejes N		620 mm				650 mm			
Profundidad P		62 mm				62 mm			
Exponente n		1,30				1,30			
Elem.	Longitud L mm	Emisión EN 442 75/65/20 ΔT 50K	Emisión Caldera condens. ΔT 40K	Emisión Bomba de calor ΔT 32,5K	Blanco RAL 9016 PVP €	Emisión EN 442 75/65/20 ΔT 50K	Emisión Caldera condens. ΔT 40K	Emisión Bomba de calor ΔT 32,5K	Blanco RAL 9016 PVP €
		W	W	W	W	W	W	W	W
4	184	199	149	114	129,99	212	159	121	130,79
5	230	249	186	142	155,52	265	198	151	156,52
6	276	299	224	171	181,05	318	238	182	182,25
7	322	349	261	199	206,58	371	278	212	207,98
8	368	398	298	228	232,11	424	317	242	233,71
9	414	448	335	256	257,64	477	357	272	259,44
10	460	498	373	284	283,17	530	397	303	285,17
11	506	548	410	313	308,70	583	436	333	310,90
12	552	598	447	341	334,23	636	476	363	336,63
13	598	647	484	370	359,76	689	516	394	362,36
14	644	697	522	398	385,29	742	555	424	388,09
15	690	747	559	427	410,82	795	595	454	413,82
16	736	797	596	455	436,35	848	634	484	439,55
17	782	847	633	484	461,88	901	674	515	465,28
18	828	896	671	512	487,41	954	714	545	491,01
19	874	946	708	540	512,94	1.007	753	575	516,74
20	920	996	745	569	538,47	1.060	793	605	542,47
21	966	1.046	782	597	564,00	1.113	833	636	568,20
22	1.012	1.096	820	626	589,53	1.166	872	666	593,93
23	1.058	1.145	857	654	628,99	1.219	912	696	633,59
24	1.104	1.195	894	683	654,52	1.272	952	727	659,32
25	1.150	1.245	932	711	680,05	1.325	991	757	685,05
26	1.196	1.295	969	740	705,58	1.378	1.031	787	710,78
27	1.242	1.345	1.006	768	731,11	1.431	1.071	817	736,51
28	1.288	1.394	1.043	796	756,64	1.484	1.110	848	762,24
29	1.334	1.444	1.081	825	782,17	1.537	1.150	878	787,97
30	1.380	1.494	1.118	853	807,70	1.590	1.190	908	813,70
31	1.426	1.544	1.155	882	833,23	1.643	1.229	938	839,43
32	1.472	1.594	1.192	910	858,76	1.696	1.269	969	865,16
33	1.518	1.643	1.230	939	884,29	1.749	1.309	999	890,89
34	1.564	1.693	1.267	967	909,82	1.802	1.348	1.029	916,62
35	1.610	1.743	1.304	996	935,35	1.855	1.388	1.060	942,35
36	1.656	1.793	1.341	1.024	960,88	1.908	1.428	1.090	968,08
37	1.702	1.843	1.379	1.052	986,41	1.961	1.467	1.120	993,81
38	1.748	1.892	1.416	1.081	1.011,94	2.014	1.507	1.150	1.019,54
39	1.794	1.942	1.453	1.109	1.037,47	2.067	1.547	1.181	1.045,27
40	1.840	1.992	1.490	1.138	1.076,92	2.120	1.586	1.211	1.084,92

# Zehnder Charleston Retrofit

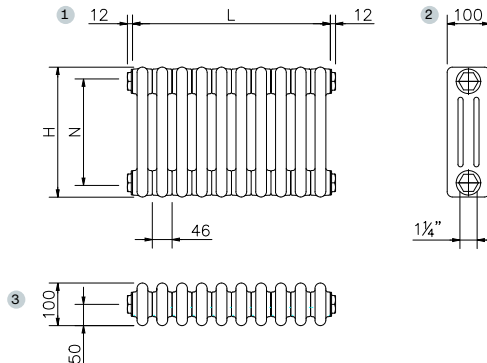


## 3 Columnas | Todos los modelos

Zehnder Plus

Vistas:

1. Frontal.
2. Perfil con anclaje a la pared.
3. Superior con anclaje a la pared.



### NOTA

- Recuerde pedir el pack de conexión.
- Infórmese sobre otras medidas.
- Precios para color Blanco RAL 9016.
- Precios de la carta de colores Zehnder: +25%.
- Consulte otros colores.

Todos los modelos | Agua caliente | Blanco RAL 9016



MODELO		3042				3057				3067			
Altura H		416 mm				566 mm				666 mm			
Entre ejes N		350 mm				500 mm				600 mm			
Profundidad P		100 mm				100 mm				100 mm			
Exponente n		1,25				1,26				1,26			
Longitud L	Elem.	Emisión EN 442 75/65/20 ΔT 50K W	Emisión Caldera condens. ΔT 40K W	Emisión Bomba de calor ΔT 32,5K W	Blanco RAL 9016 PVP €	Emisión EN 442 75/65/20 ΔT 50K W	Emisión Caldera condens. ΔT 40K W	Emisión Bomba de calor ΔT 32,5K W	Blanco RAL 9016 PVP €	Emisión EN 442 75/65/20 ΔT 50K W	Emisión Caldera condens. ΔT 40K W	Emisión Bomba de calor ΔT 32,5K W	Blanco RAL 9016 PVP €
4	184	172	130	100	112,99	228	172	132	105,15	268	202	156	109,63
5	230	215	163	125	134,27	285	215	166	124,47	335	253	195	130,07
6	276	258	195	151	155,55	342	258	199	143,79	402	303	234	150,51
7	322	301	228	176	176,83	399	301	232	163,11	469	354	273	170,95
8	368	344	260	201	198,11	456	344	265	182,43	536	405	311	191,39
9	414	387	293	226	219,39	513	387	298	201,75	603	455	350	211,83
10	460	430	325	251	240,67	570	430	331	221,07	670	506	389	232,27
11	506	473	358	276	261,95	627	473	364	240,39	737	556	428	252,71
12	552	516	390	301	283,23	684	516	397	259,71	804	607	467	273,15
13	598	559	423	326	304,51	741	559	431	279,03	871	658	506	293,59
14	644	602	455	351	325,79	798	602	464	298,35	938	708	545	314,03
15	690	645	488	376	347,07	855	645	497	317,67	1.005	759	584	334,47
16	736	688	521	402	368,35	912	688	530	336,99	1.072	809	623	354,91
17	782	731	553	427	389,63	969	732	563	356,31	1.139	860	662	375,35
18	828	774	586	452	410,91	1.026	775	596	375,63	1.206	910	701	395,79
19	874	817	618	477	432,19	1.083	818	629	394,95	1.273	961	740	416,23
20	920	860	651	502	453,47	1.140	861	662	414,27	1.340	1.012	779	436,67
21	966	903	683	527	474,75	1.197	904	696	433,59	1.407	1.062	818	457,11
22	1.012	946	716	552	496,03	1.254	947	729	452,91	1.474	1.113	857	477,55
23	1.058	989	748	577	517,31	1.311	990	762	472,23	1.541	1.163	896	498,00
24	1.104	1.032	781	602	538,59	1.368	1.033	795	491,55	1.608	1.214	934	518,44
25	1.150	1.075	813	627	559,87	1.425	1.076	828	510,87	1.675	1.264	973	538,88
26	1.196	1.118	846	653	581,15	1.482	1.119	861	530,19	1.742	1.315	1.012	559,32
27	1.242	1.161	878	678	602,43	1.539	1.162	894	549,51	1.809	1.366	1.051	579,76
28	1.288	1.204	911	703	623,71	1.596	1.205	927	568,83	1.876	1.416	1.090	600,20
29	1.334	1.247	943	728	644,99	1.653	1.248	961	588,15	1.943	1.467	1.129	620,64
30	1.380	1.290	976	753	666,27	1.710	1.291	994	607,47	2.010	1.517	1.168	641,08
31	1.426	1.333	1.009	778	687,55	1.767	1.334	1.027	626,79	2.077	1.568	1.207	661,52
32	1.472	1.376	1.041	803	708,83	1.824	1.377	1.060	646,11	2.144	1.619	1.246	681,96
33	1.518	1.419	1.074	828	730,11	1.881	1.420	1.093	665,43	2.211	1.669	1.285	702,40
34	1.564	1.462	1.106	853	751,39	1.938	1.463	1.126	684,75	2.278	1.720	1.324	722,84
35	1.610	1.505	1.139	878	772,67	1.995	1.506	1.159	704,07	2.345	1.770	1.363	743,28
36	1.656	1.548	1.171	903	793,95	2.052	1.549	1.192	723,39	2.412	1.821	1.402	763,72
37	1.702	1.591	1.204	929	815,23	2.109	1.592	1.226	742,71	2.479	1.871	1.441	784,16
38	1.748	1.634	1.236	954	836,51	2.166	1.635	1.259	762,03	2.546	1.922	1.480	804,60
39	1.794	1.677	1.269	979	857,79	2.223	1.678	1.292	781,35	2.613	1.973	1.518	825,04
40	1.840	1.720	1.301	1.004	879,07	2.280	1.721	1.325	800,67	2.680	2.023	1.557	845,48

# Zehnder Charleston Retrofit



## 3 Columnas | Todos los modelos

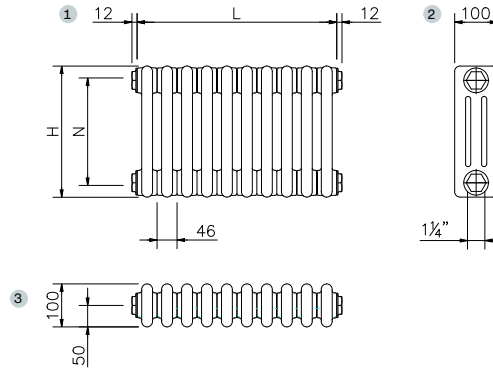
Zehnder Plus

Vistas:

1. Frontal.
2. Perfil con anclaje a la pared.
3. Superior con anclaje a la pared.

### NOTA

- Recuerde pedir el pack de conexión.
- Infórmese sobre otras medidas.
- Precios para color Blanco RAL 9016.
- Precios de la carta de colores Zehnder: +25%.
- Consulte otros colores.



Todos los modelos | Agua caliente | Blanco RAL 9016



MODELO		3069				3072			
Altura H		686 mm				716 mm			
Entre ejes N		620 mm				650 mm			
Profundidad P		100 mm				100 mm			
Exponente n		1,26				1,26			
Elem.	Longitud L mm	Emisión EN 442 75/65/20 ΔT 50K	Emisión Caldera condens. ΔT 40K	Emisión Bomba de calor ΔT 32,5K	Blanco RAL 9016 PVP €	Emisión EN 442 75/65/20 ΔT 50K	Emisión Caldera condens. ΔT 40K	Emisión Bomba de calor ΔT 32,5K	Blanco RAL 9016 PVP €
		W	W	W	W	W	W	W	W
4	184	281	212	163	136,07	300	226	174	147,43
5	230	351	265	204	163,12	375	283	218	177,32
6	276	421	318	245	190,17	450	340	262	207,21
7	322	491	371	286	217,22	525	396	305	237,10
8	368	562	424	326	244,27	600	453	349	266,99
9	414	632	477	367	271,32	675	510	392	296,88
10	460	702	530	408	298,37	750	566	436	326,77
11	506	772	583	449	325,42	825	623	479	356,66
12	552	842	636	490	352,47	900	679	523	386,55
13	598	913	689	530	379,52	975	736	567	416,44
14	644	983	742	571	406,57	1.050	793	610	446,33
15	690	1.053	795	612	433,62	1.125	849	654	476,22
16	736	1.123	848	653	460,67	1.200	906	697	506,11
17	782	1.193	901	694	487,72	1.275	963	741	536,00
18	828	1.264	954	734	514,77	1.350	1.019	785	565,89
19	874	1.334	1.007	775	541,82	1.425	1.076	828	595,78
20	920	1.404	1.060	816	568,87	1.500	1.132	872	625,67
21	966	1.474	1.113	857	595,92	1.575	1.189	915	655,56
22	1.012	1.544	1.166	897	622,97	1.650	1.246	959	685,45
23	1.058	1.615	1.219	938	663,95	1.725	1.302	1.002	729,27
24	1.104	1.685	1.272	979	691,00	1.800	1.359	1.046	759,16
25	1.150	1.755	1.325	1.020	718,05	1.875	1.415	1.090	789,05
26	1.196	1.825	1.378	1.061	745,10	1.950	1.472	1.133	818,94
27	1.242	1.895	1.431	1.101	772,15	2.025	1.529	1.177	848,83
28	1.288	1.966	1.484	1.142	799,20	2.100	1.585	1.220	878,72
29	1.334	2.036	1.537	1.183	826,25	2.175	1.642	1.264	908,61
30	1.380	2.106	1.590	1.224	853,30	2.250	1.699	1.308	938,50
31	1.426	2.176	1.643	1.265	880,35	2.325	1.755	1.351	968,39
32	1.472	2.246	1.696	1.305	907,40	2.400	1.812	1.395	998,28
33	1.518	2.317	1.749	1.346	934,45	2.475	1.868	1.438	1.028,17
34	1.564	2.387	1.802	1.387	961,50	2.550	1.925	1.482	1.058,06
35	1.610	2.457	1.855	1.428	988,55	2.625	1.982	1.525	1.087,95
36	1.656	2.527	1.908	1.469	1.015,60	2.700	2.038	1.569	1.117,84
37	1.702	2.597	1.961	1.509	1.042,65	2.775	2.095	1.613	1.147,73
38	1.748	2.668	2.014	1.550	1.069,70	2.850	2.151	1.656	1.177,62
39	1.794	2.738	2.067	1.591	1.096,75	2.925	2.208	1.700	1.207,51
40	1.840	2.808	2.120	1.632	1.137,72	3.000	2.265	1.743	1.251,32

# Zehnder Charleston Retrofit



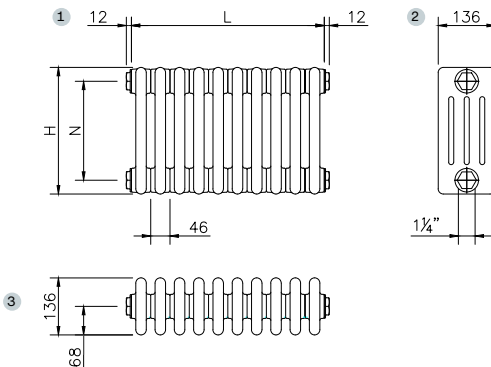
## 4 Columnas | Todos los modelos

Vistas:

1. Frontal.
2. Perfil con anclaje a la pared.
3. Superior con anclaje a la pared.

### NOTA

- Recuerde pedir el pack de conexión.
- Infórmese sobre otras medidas.
- Precios para color Blanco RAL 9016.
- Precios de la carta de colores Zehnder: +25%.
- Consulte otros colores.



Todos los modelos | Agua caliente | Blanco RAL 9016



MODELO		4042				4057				4067			
Altura H		416 mm				566 mm				666 mm			
Entre ejes N		350 mm				500 mm				600 mm			
Profundidad P		136 mm				136 mm				136 mm			
Exponente n		1,26				1,27				1,27			
Elem.	Longitud L mm	Emisión EN 442 75/65/20 ΔT 50K	Emisión Caldera condens. ΔT 40K	Emisión Bomba de calor ΔT 32,5K	Blanco RAL 9016 PVP €	Emisión EN 442 75/65/20 ΔT 50K	Emisión Caldera condens. ΔT 40K	Emisión Bomba de calor ΔT 32,5K	Blanco RAL 9016 PVP €	Emisión EN 442 75/65/20 ΔT 50K	Emisión Caldera condens. ΔT 40K	Emisión Bomba de calor ΔT 32,5K	Blanco RAL 9016 PVP €
		W	W	W		W	W	W		W	W	W	
4	184	228	172	132	137,91	296	223	171	117,19	344	259	199	125,79
5	230	285	215	166	165,42	370	279	214	139,52	430	324	249	150,27
6	276	342	258	199	192,93	444	334	257	161,85	516	389	299	174,75
7	322	399	301	232	220,44	518	390	300	184,18	602	453	348	199,23
8	368	456	344	265	247,95	592	446	343	206,51	688	518	398	223,71
9	414	513	387	298	275,46	666	502	385	228,84	774	583	448	248,19
10	460	570	430	331	302,97	740	557	428	251,17	860	648	498	272,67
11	506	627	473	364	330,48	814	613	471	273,50	946	713	547	297,15
12	552	684	516	397	357,99	888	669	514	295,83	1.032	777	597	321,63
13	598	741	559	431	385,50	962	725	557	318,16	1.118	842	647	346,11
14	644	798	602	464	413,01	1.036	780	599	340,49	1.204	907	697	370,59
15	690	855	645	497	440,52	1.110	836	642	362,82	1.290	972	746	395,07
16	736	912	688	530	468,03	1.184	892	685	385,15	1.376	1.036	796	419,55
17	782	969	732	563	495,54	1.258	948	728	407,48	1.462	1.101	846	444,03
18	828	1.026	775	596	523,05	1.332	1.003	771	429,81	1.548	1.166	896	468,51
19	874	1.083	818	629	550,56	1.406	1.059	814	452,14	1.634	1.231	945	492,99
20	920	1.140	861	662	578,07	1.480	1.115	856	474,47	1.720	1.296	995	517,47
21	966	1.197	904	696	605,58	1.554	1.171	899	496,80	1.806	1.360	1.045	541,95
22	1.012	1.254	947	729	633,09	1.628	1.226	942	519,13	1.892	1.425	1.095	566,43
23	1.058	1.311	990	762	674,53	1.702	1.282	985	555,39	1.978	1.490	1.145	604,84
24	1.104	1.368	1.033	795	702,04	1.776	1.338	1.028	577,72	2.064	1.555	1.194	629,32
25	1.150	1.425	1.076	828	729,55	1.850	1.393	1.070	600,05	2.150	1.619	1.244	653,80
26	1.196	1.482	1.119	861	757,06	1.924	1.449	1.113	622,38	2.236	1.684	1.294	678,28
27	1.242	1.539	1.162	894	784,57	1.998	1.505	1.156	644,71	2.322	1.749	1.344	702,76
28	1.288	1.596	1.205	927	812,08	2.072	1.561	1.199	667,04	2.408	1.814	1.393	727,24
29	1.334	1.653	1.248	961	839,59	2.146	1.616	1.242	689,37	2.494	1.879	1.443	751,72
30	1.380	1.710	1.291	994	867,10	2.220	1.672	1.285	711,70	2.580	1.943	1.493	776,20
31	1.426	1.767	1.334	1.027	894,61	2.294	1.728	1.327	734,03	2.666	2.008	1.543	800,68
32	1.472	1.824	1.377	1.060	922,12	2.368	1.784	1.370	756,36	2.752	2.073	1.592	825,16
33	1.518	1.881	1.420	1.093	949,63	2.442	1.839	1.413	778,69	2.838	2.138	1.642	849,64
34	1.564	1.938	1.463	1.126	977,14	2.516	1.895	1.456	801,02	2.924	2.202	1.692	874,12
35	1.610	1.995	1.506	1.159	1.004,65	2.590	1.951	1.499	823,35	3.010	2.267	1.742	898,60
36	1.656	2.052	1.549	1.192	1.032,16	2.664	2.007	1.541	845,68	3.096	2.332	1.791	923,08
37	1.702	2.109	1.592	1.226	1.059,67	2.738	2.062	1.584	868,01	3.182	2.397	1.841	947,56
38	1.748	2.166	1.635	1.259	1.087,18	2.812	2.118	1.627	890,34	3.268	2.462	1.891	972,04
39	1.794	2.223	1.678	1.292	1.114,69	2.886	2.174	1.670	912,67	3.354	2.526	1.941	996,52
40	1.840	2.280	1.721	1.325	1.156,12	2.960	2.230	1.713	948,92	3.440	2.591	1.990	1.034,92

# Zehnder Charleston Retrofit



## 4 Columnas | Todos los modelos

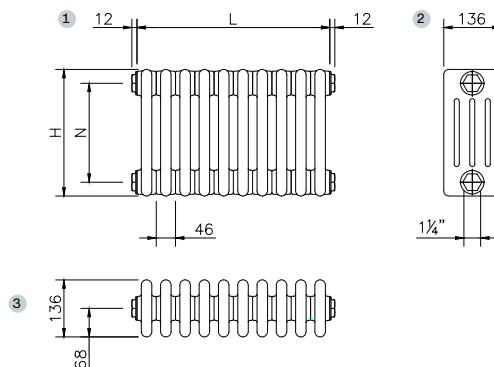
Zehnder Plus

Vistas:

1. Frontal.
2. Perfil con anclaje a la pared.
3. Superior con anclaje a la pared.

### NOTA

- Recuerde pedir el pack de conexión.
- Infórmese sobre otras medidas.
- Precios para color Blanco RAL 9016.
- Precios de la carta de colores Zehnder: +25%.
- Consulte otros colores.



Todos los modelos | Agua caliente | Blanco RAL 9016

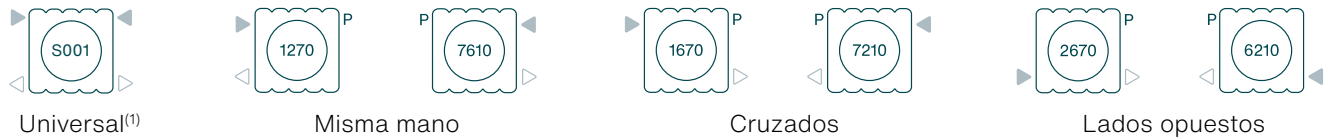


MODELO		4069				4072			
Altura H		686 mm				716 mm			
Entre ejes N		620 mm				650 mm			
Profundidad P		136 mm				136 mm			
Exponente n		1,27				1,27			
Longitud L	Elem.	Emisión EN 442 75/65/20 ΔT 50K W	Emisión Caldera condens. ΔT 40K W	Emisión Bomba de calor ΔT 32,5K W	Blanco RAL 9016 PVP €	Emisión EN 442 75/65/20 ΔT 50K W	Emisión Caldera condens. ΔT 40K W	Emisión Bomba de calor ΔT 32,5K W	Blanco RAL 9016 PVP €
4	184	360	271	208	154,51	392	295	227	168,31
5	230	450	339	260	186,17	490	369	284	203,42
6	276	539	406	312	217,83	588	443	340	238,53
7	322	629	474	364	249,49	686	517	397	273,64
8	368	719	542	416	281,15	784	591	454	308,75
9	414	809	609	468	312,81	882	664	510	343,86
10	460	899	677	520	344,47	980	738	567	378,97
11	506	989	745	572	376,13	1.078	812	624	414,08
12	552	1.079	813	624	407,79	1.176	886	680	449,19
13	598	1.169	880	676	439,45	1.274	960	737	484,30
14	644	1.259	948	728	471,11	1.372	1.033	794	519,41
15	690	1.349	1.016	780	502,77	1.470	1.107	851	554,52
16	736	1.438	1.083	832	534,43	1.568	1.181	907	589,63
17	782	1.528	1.151	884	566,09	1.666	1.255	964	624,74
18	828	1.618	1.219	936	597,75	1.764	1.329	1.021	659,85
19	874	1.708	1.287	988	629,41	1.862	1.403	1.077	694,96
20	920	1.798	1.354	1.040	661,07	1.960	1.476	1.134	730,07
21	966	1.888	1.422	1.092	692,73	2.058	1.550	1.191	765,18
22	1.012	1.978	1.490	1.144	724,39	2.156	1.624	1.248	800,29
23	1.058	2.068	1.557	1.196	769,98	2.254	1.698	1.304	849,33
24	1.104	2.158	1.625	1.248	801,64	2.352	1.772	1.361	884,44
25	1.150	2.248	1.693	1.300	833,30	2.450	1.845	1.418	919,55
26	1.196	2.337	1.761	1.352	864,96	2.548	1.919	1.474	954,66
27	1.242	2.427	1.828	1.405	896,62	2.646	1.993	1.531	989,77
28	1.288	2.517	1.896	1.457	928,28	2.744	2.067	1.588	1.024,88
29	1.334	2.607	1.964	1.509	959,94	2.842	2.141	1.644	1.059,99
30	1.380	2.697	2.031	1.561	991,60	2.940	2.214	1.701	1.095,10
31	1.426	2.787	2.099	1.613	1.023,26	3.038	2.288	1.758	1.130,21
32	1.472	2.877	2.167	1.665	1.054,92	3.136	2.362	1.815	1.165,32
33	1.518	2.967	2.235	1.717	1.086,58	3.234	2.436	1.871	1.200,43
34	1.564	3.057	2.302	1.769	1.118,24	3.332	2.510	1.928	1.235,54
35	1.610	3.147	2.370	1.821	1.149,90	3.430	2.584	1.985	1.270,65
36	1.656	3.236	2.438	1.873	1.181,56	3.528	2.657	2.041	1.305,76
37	1.702	3.326	2.505	1.925	1.213,22	3.626	2.731	2.098	1.340,87
38	1.748	3.416	2.573	1.977	1.244,88	3.724	2.805	2.155	1.375,98
39	1.794	3.506	2.641	2.029	1.276,54	3.822	2.879	2.212	1.411,09
40	1.840	3.596	2.709	2.081	1.322,12	3.920	2.953	2.268	1.460,12

# Zehnder Charleston

## VÁLVULAS Y FIGURAS DE CONEXIÓN

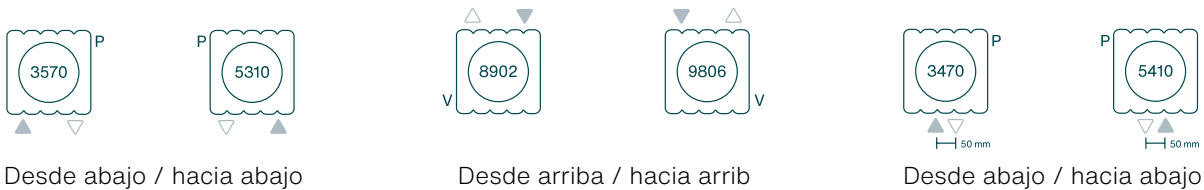
**Conexión universal / Conexiones bitubo normales.** Sin suplemento de precio.



(1) Con conexión universal no es posible realizar conexiones cruzadas. Tapones no incluidos.

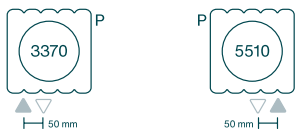
Tipos de válvulas disponibles para estas conexiones: A, B, C, D, E, F. Ver páginas 418-419.

**Conexiones bitubo especiales.** Con suplemento de precio **59,89 €.**



Tipos de válvulas disponibles para estas conexiones: A, B, C, D, E, F, O, P, Q. Ver páginas 418-419.

**Conexiones monobitubo.** Con suplemento de precio **59,89 €.**



Para válvula monobitubo de 50 mm.

Instalaciones bitubo: *bypass* cerrado.

Instalaciones monotubo: *bypass* abierto.

Tipos de válvulas disponibles para estas conexiones: O, P, Q. Ver página 419.

**Conexiones monotubo.** Con suplemento de precio **59,89 €.**



La impulsión debe ser por el exterior de la caña. Las cañas deben ser lo más largas posibles. Longitud máxima 26 elementos.

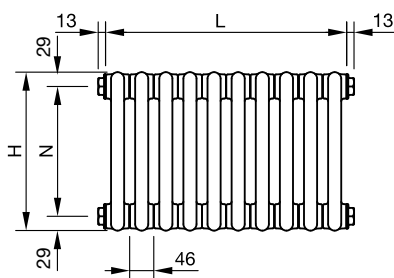
Tipos de válvulas disponibles para estas conexiones: N. Ver página 420.

## MEDIDAS DE RACORES

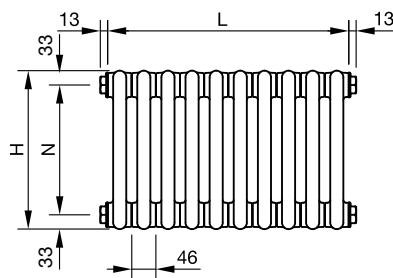
Otras posiciones de racores pueden suministrarse bajo pedido, con suplemento de precio a consultar.

Conexiones laterales

**Modelos de 2 columnas Retrofit**

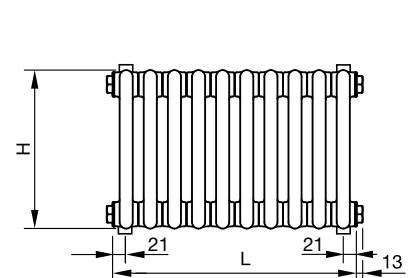


**Resto de modelos de 3-6 columnas**



Conexiones inferiores

**Todos los modelos**



# Zehnder Charleston

## SOPORTES EASYFIX SMB

### Kit de soportes

Soportes a la pared SMB incluidos en el embalaje. En el color del radiador solo con el pedido inicial. Cada radiador lleva el kit con su cantidad y tipo necesario de soportes murales, a la pared.



### Kit de soportes adicional

Al pedir un kit de soportes adicional hay que indicar el modelo de radiador.

Juego de 2 soportes verticales SMB	PVP <b>28,57 €</b>
Juego de 3 soportes verticales SMB	PVP <b>42,84 €</b>
Juego de 4 soportes verticales SMB	PVP <b>57,12 €</b>

## SOPORTES SOLDADOS

Soldados en fábrica y con altura regulable. Solo disponibles con el pedido inicial.

Hasta 0,75 m de altura total, incluyendo la distancia del radiador al suelo, es suficiente con soportes inferiores.

A partir de 0,75 m de altura total es necesario prever soportes adicionales en la parte superior del radiador para asegurar la sujeción, incluidos en el radiador.

Distancia al suelo		Referencia	Blanco RAL 9016 PVP €
Altura mínima	Altura máxima		
120 mm	170 mm	Pie soldado Regulable 120-170	<b>106,60</b>
170 mm	350 mm	Pie soldado Regulable 170-350	<b>106,60</b>
Embellecedor para Pie Soldado			<b>16,03</b>



Base: Ø 100 mm



Embellecedor: Ø 105 mm

## SOPORTES PARA ATORNILLAR AL SUELO

Soportes para atornillar al suelo, de altura regulable. Es necesario prever soportes adicionales en la parte superior del radiador para asegurar la sujeción, incluidos en el radiador.

Distancia al suelo		Referencia	Blanco RAL 9016 PVP €
Altura mínima	Altura máxima		
140 mm	170 mm	754411	<b>106,60</b>
170 mm	350 mm	754421	<b>106,60</b>



Base: Ø 105 mm

## SOPORTES SLIP ON

Soportes para atornillar al suelo, de altura regulable. Es necesario prever soportes adicionales en la parte superior del radiador para asegurar la sujeción, incluidos en el radiador. Los precios indicados en la tabla son precios unitarios por soporte y se necesitan dos unidades por radiador.

Modelos	Blanco RAL 9016		Carta de colores	
	Referencia	PVP €	Referencia	PVP €
2 columnas	722381	<b>45,79</b>	722389	<b>49,89</b>
3 columnas	722391	<b>46,46</b>	722399	<b>50,56</b>
4 columnas	722401	<b>47,15</b>	722409	<b>51,25</b>
5 columnas	722411	<b>47,84</b>	722419	<b>51,94</b>
6 columnas	722421	<b>106,60</b>	722429	<b>52,61</b>



Altura del pie: 100 mm.



# Zehnder Excelsior

Diseño plano y versátil



9016 Traffic White | Modelo doble



Elegancia y versatilidad. Zehnder Excelsior es el radiador que convierte en realidad todo tipo de proyectos, combinando diseño, calor y una personalidad indiscutible. Sus tubos planos ultrafinos, colocados de perfil, ofrecen una gran superficie radiante con una ligereza excepcional. Un diseño diáfano, ideal para dividir espacios y crear soluciones especiales que se integran, armoniosamente, en ambientes y estilos diferentes.



9016 Traffic White | Ejecución especial en ángulo | Modelo simple

# Zehnder Excelsior



9016 White Traffic

## VERSIONES Y ACABADOS

Disponible en versión agua caliente.  
Se suministra en color Blanco (RAL 9016).  
También está disponible en la carta de colores Zehnder (ver páginas 12-13).  
Consulte otros colores y acabados.  
Válvulas a color disponibles (ver página 420).

### Ejecuciones especiales

En las versiones Z-Plus pueden realizarse radiadores en ángulo o curvos, con forma trapezoidal y separadores de ambientes.  
Todas las ejecuciones especiales deben consultarse a fin de verificar disponibilidad y precio.

## SOPORTES

Soportes de pared incluidos en el embalaje. En el color del radiador, solo con el pedido inicial.

### Kit de soportes de pared adicional:

Blanco estándar (RAL 9016) PVP **56,04 €**

Pregunte por la disponibilidad de otros soportes bajo pedido (ver página 291).

## VÁLVULAS Y FIGURAS DE CONEXIÓN

Consulte las figuras de conexión existentes para este modelo (ver página 290).

### Pack de conexión

Incluye todas las piezas necesarias para la conexión (ver página 417).

Tipo de válvula	Acabado	Regulación manual PVP €	Regulación termostática PVP €
Todos los tipos de válvulas	Todos los acabados	207,97	274,84

## VERSIÓN



Pág. 260

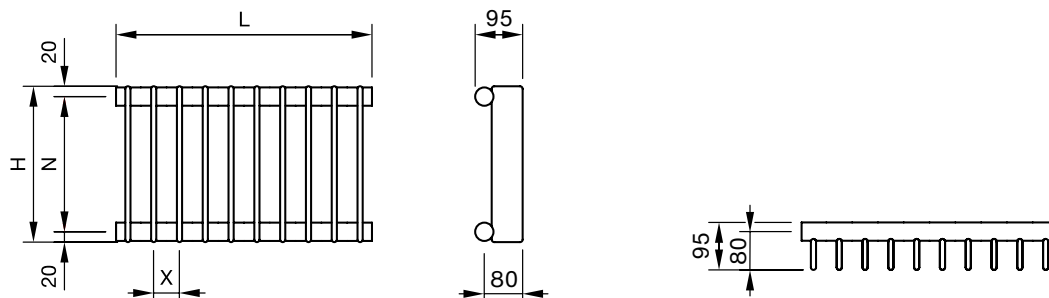


Pág. 262

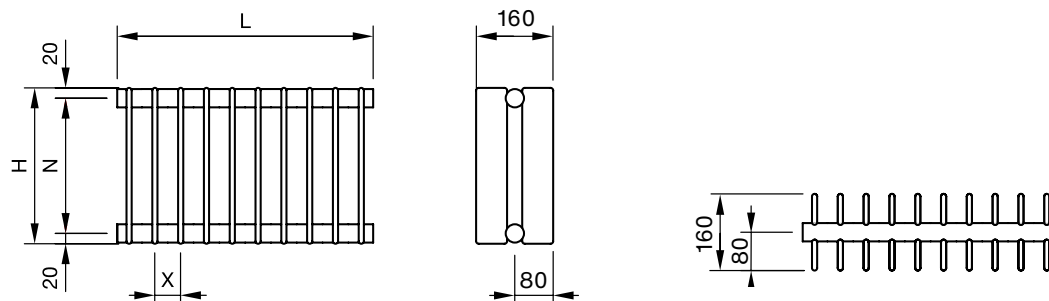
# Zehnder Excelsior

## ESPECIFICACIONES TÉCNICAS

### Modelos 1000. Simples



### Modelos 2000. Dobles



- Tubos planos 70 x 8 x 1,45 mm.
- Colector de tubo redondo  $\varnothing$  30 x 2 mm.
- Presión máxima de trabajo 4,6 bar.
- Presión de prueba en fábrica 6 bar.
- Distancia X por elemento: 30, 40 y 50 mm. Bajo pedido, 60 mm.
- A partir de 1.800 mm de altura, el radiador lleva una barra horizontal soldada a la parte trasera de los elementos, a fin de asegurar su estabilidad.

# Zehnder Excelsior



## E1/E2 | Horizontal

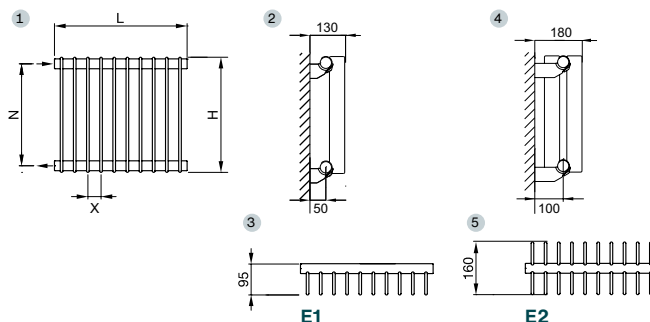
Zehnder Fácil

Vistas:

1. Frontal.
2. Perfil con anclaje a la pared. E1
3. Perfil superior. E1
4. Perfil con anclaje a la pared. E2
5. Perfil superior. E2

NOTA

- Recuerde pedir el pack de conexión.



Horizontal | Agua caliente | Blanco RAL 9016



MODELO		E1060/40				E2060/40					
Altura H		600 mm				600 mm					
Entre ejes N		560 mm				560 mm					
Profundidad P		95 mm				160 mm					
Distancia entre elementos X		40 mm				40 mm					
Exponente n		1,26				1,28					
Longitud L	Nº de elem.	Emisión EN 442 75/65/20 ΔT 50K W	Emisión Caldera condens. ΔT 40K W	Emisión Bomba de calor ΔT 32,5K W	Blanco RAL 9016 PVP €	Emisión EN 442 75/65/20 ΔT 50K W	Emisión Caldera condens. ΔT 40K W	Emisión Bomba de calor ΔT 32,5K W	Blanco RAL 9016 PVP €		
400	10	397	300	231	348,17	706	531	407	635,17		
480	12	476	360	277	384,29	847	637	488	708,63		
560	14	556	420	323	420,41	988	743	569	782,09		
640	16	635	480	369	456,53	1.130	849	651	855,55		
720	18	715	539	415	492,65	1.271	955	732	929,01		
800	20	794	599	461	528,77	1.412	1.061	814	1.002,47		
880	22	873	659	508	564,89	1.553	1.167	895	1.075,93		
960	24	953	719	554	601,01	1.694	1.273	976	1.149,39		
1.040	26	1.032	779	600	637,13	1.836	1.380	1.058	1.222,85		
1.120	28	1.112	839	646	673,25	1.977	1.486	1.139	1.296,31		
1.200	30	1.191	899	692	709,37	2.118	1.592	1.220	1.369,77		

Horizontal | Agua caliente | Carta de colores Zehnder



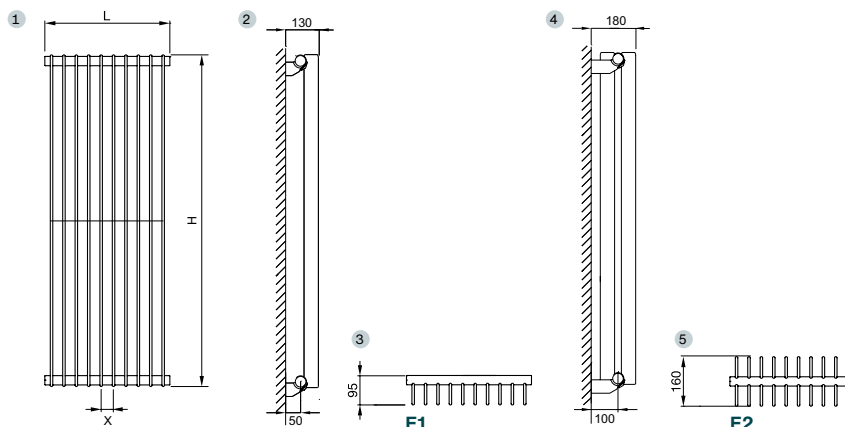
MODELO		E1060/40				E2060/40					
Altura H		600 mm				600 mm					
Entre ejes N		560 mm				560 mm					
Profundidad P		95 mm				160 mm					
Distancia entre elementos X		40 mm				40 mm					
Exponente n		1,26				1,28					
Longitud L	Nº de elem.	Emisión EN 442 75/65/20 ΔT 50K W	Emisión Caldera condens. ΔT 40K W	Emisión Bomba de calor ΔT 32,5K W	Carta de colores Zehnder PVP €	Emisión EN 442 75/65/20 ΔT 50K W	Emisión Caldera condens. ΔT 40K W	Emisión Bomba de calor ΔT 32,5K W	Carta de colores Zehnder PVP €		
400	10	397	300	231	435,21	706	531	407	793,96		
480	12	476	360	277	480,36	847	637	488	885,78		
560	14	556	420	323	525,51	988	743	569	977,61		
640	16	635	480	369	570,66	1.130	849	651	1.069,43		
720	18	715	539	415	615,81	1.271	955	732	1.161,26		
800	20	794	599	461	660,96	1.412	1.061	814	1.253,08		
880	22	873	659	508	706,11	1.553	1.167	895	1.344,91		
960	24	953	719	554	751,26	1.694	1.273	976	1.436,73		
1.040	26	1.032	779	600	796,41	1.836	1.380	1.058	1.528,56		
1.120	28	1.112	839	646	841,56	1.977	1.486	1.139	1.620,38		
1.200	30	1.191	899	692	886,71	2.118	1.592	1.220	1.712,21		

Vistas:

1. Frontal.
2. Perfil con anclaje a la pared. E1
3. Perfil superior. E1
4. Perfil con anclaje a la pared. E2
5. Perfil superior. E2

NOTA

- Recuerde pedir el pack de conexión.



Vertical | Agua caliente | Blanco RAL 9016



MODELO		E1180/40				E1200/40				E2180/40				E2200/40			
Altura H		1.800 mm				2.000 mm				1.800 mm				2.000 mm			
Entre ejes N		1.760 mm				1.960 mm				1.760 mm				1.960 mm			
Profundidad P		95 mm				95 mm				160 mm				160 mm			
Distancia entre elementos X		40 mm				40 mm				40 mm				40 mm			
Exponente n		1,29				1,29				1,32				1,31			
Longitud L	Nº de elem.	Emisión EN 442 75/65/20 ΔT 50K W	Emisión Caldera condens. ΔT 40K W	Emisión Bomba de calor ΔT 32,5K W	Blanco RAL 9016 PVP €	Emisión EN 442 75/65/20 ΔT 50K W	Emisión Caldera condens. ΔT 40K W	Emisión Bomba de calor ΔT 32,5K W	Blanco RAL 9016 PVP €	Emisión EN 442 75/65/20 ΔT 50K W	Emisión Caldera condens. ΔT 40K W	Emisión Bomba de calor ΔT 32,5K W	Blanco RAL 9016 PVP €	Emisión EN 442 75/65/20 ΔT 50K W	Emisión Caldera condens. ΔT 40K W	Emisión Bomba de calor ΔT 32,5K W	Blanco RAL 9016 PVP €
240	6	654	490	375	431,47	732	549	420	462,07	1.104	822	625	798,99	1.224	914	696	856,83
320	8	872	654	500	519,43	976	732	560	560,23	1.472	1.096	834	976,03	1.632	1.218	928	1.053,15
400	10	1.090	817	625	607,39	1.220	915	700	658,39	1.840	1.371	1.042	1.153,07	2.040	1.523	1.160	1.249,47
480	12	1.308	981	750	695,35	1.464	1.098	840	756,55	2.208	1.645	1.250	1.330,11	2.448	1.828	1.392	1.445,79
560	14	1.526	1.144	875	783,31	1.708	1.281	980	854,71	2.576	1.919	1.459	1.507,15	2.856	2.132	1.624	1.642,11
640	16	1.744	1.308	1.000	871,27	1.952	1.464	1.120	952,87	2.944	2.193	1.667	1.684,19	3.264	2.437	1.856	1.838,43

Vertical | Agua caliente | Carta de colores Zehnder



MODELO		E1180/40				E1200/40				E2180/40				E2200/40			
Altura H		1.800 mm				2.000 mm				1.800 mm				2.000 mm			
Entre ejes N		1.760 mm				1.960 mm				1.760 mm				1.960 mm			
Profundidad P		95 mm				95 mm				160 mm				160 mm			
Distancia entre elementos X		40 mm				40 mm				40 mm				40 mm			
Exponente n		1,29				1,29				1,32				1,31			
Longitud L	Nº de elem.	Emisión EN 442 75/65/20 ΔT 50K W	Emisión Caldera condens. ΔT 40K W	Emisión Bomba de calor ΔT 32,5K W	Carta de colores Zehnder PVP €	Emisión EN 442 75/65/20 ΔT 50K W	Emisión Caldera condens. ΔT 40K W	Emisión Bomba de calor ΔT 32,5K W	Carta de colores Zehnder PVP €	Emisión EN 442 75/65/20 ΔT 50K W	Emisión Caldera condens. ΔT 40K W	Emisión Bomba de calor ΔT 32,5K W	Carta de colores Zehnder PVP €	Emisión EN 442 75/65/20 ΔT 50K W	Emisión Caldera condens. ΔT 40K W	Emisión Bomba de calor ΔT 32,5K W	Carta de colores Zehnder PVP €
240	6	654	490	375	539,33	732	549	420	577,58	1.104	822	625	998,73	1.224	914	696	1.071,03
320	8	872	654	500	649,28	976	732	560	700,28	1.472	1.096	834	1.220,03	1.632	1.218	928	1.316,43
400	10	1.090	817	625	759,23	1.220	915	700	822,98	1.840	1.371	1.042	1.441,33	2.040	1.523	1.160	1.561,83
480	12	1.308	981	750	869,18	1.464	1.098	840	945,68	2.208	1.645	1.250	1.662,63	2.448	1.828	1.392	1.807,23
560	14	1.526	1.144	875	979,13	1.708	1.281	980	1.068,38	2.576	1.919	1.459	1.883,93	2.856	2.132	1.624	2.052,63
640	16	1.744	1.308	1.000	1.089,08	1.952	1.464	1.120	1.191,08	2.944	2.193	1.667	2.105,23	3.264	2.437	1.856	2.298,03

# Zehnder Excelsior

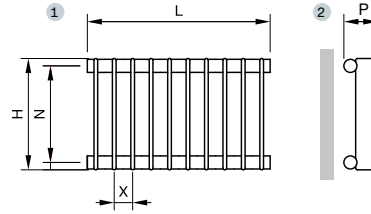


## Todos los modelos | Simples

- Vistas:  
 1. Frontal.  
 2. Perfil con anclaje a la pared.

### NOTA

- Recuerde pedir el pack de conexión.
- Infórmese sobre otras medidas.
- Precios para color Blanco RAL 9016.
- Precios de la carta de colores Zehnder: +25%.
- Consulte otros colores.



## Todos los modelos | Agua caliente | Blanco RAL 9016



MODELO		E1040/30				E1040/40				E1040/50			
Altura H		400 mm				400 mm				400 mm			
Entre ejes N		360 mm				360 mm				360 mm			
Profundidad P		95 mm				95 mm				95 mm			
Distancia entre elementos X		30 mm				40 mm				50 mm			
Exponente n		1,26				1,26				1,26			
Nº de elementos	Blanco RAL 9016 PVP €	Longitud L mm	Emisión EN 442 75/65/20 ΔT 50K W	Emisión Caldera condens. ΔT 40K W	Emisión Bomba de calor ΔT 32,5K W	Longitud L mm	Emisión EN 442 75/65/20 ΔT 50K W	Emisión Caldera condens. ΔT 40K W	Emisión Bomba de calor ΔT 32,5K W	Longitud L mm	Emisión EN 442 75/65/20 ΔT 50K W	Emisión Caldera condens. ΔT 40K W	Emisión Bomba de calor ΔT 32,5K W
4	238,05	130	108	82	63	160	118	89	68	190	126	95	73
5	252,29	160	135	102	78	200	147	111	85	240	157	119	91
6	266,53	190	162	122	94	240	176	133	103	290	188	142	109
7	280,77	220	189	143	110	280	206	155	120	340	220	166	128
8	295,01	250	216	163	126	320	235	178	137	390	251	190	146
9	309,25	280	243	183	141	360	265	200	154	440	283	213	164
10	323,49	310	270	204	157	400	294	222	171	490	314	237	182
11	337,73	340	297	224	173	440	323	244	188	540	345	261	201
12	351,97	370	324	245	188	480	353	266	205	590	377	284	219
13	366,21	400	351	265	204	520	382	289	222	640	408	308	237
14	380,45	430	378	285	220	560	412	311	239	690	440	332	255
15	394,69	460	405	306	235	600	441	333	256	740	471	356	274
16	408,93	490	432	326	251	640	470	355	273	790	502	379	292
17	423,17	520	459	347	267	680	500	377	290	840	534	403	310
18	437,41	550	486	367	282	720	529	399	308	890	565	427	328
19	451,65	580	513	387	298	760	559	422	325	940	597	450	347
20	465,89	610	540	408	314	800	588	444	342	990	628	474	365
21	480,13	640	567	428	329	840	617	466	359	1.040	659	498	383
22	494,37	670	594	448	345	880	647	488	376	1.090	691	521	401
23	508,61	700	621	469	361	920	676	510	393	1.140	722	545	420
24	522,85	730	648	489	377	960	706	533	410	1.190	754	569	438
25	537,09	760	675	510	392	1.000	735	555	427	1.240	785	593	456
26	551,33	790	702	530	408	1.040	764	577	444	1.290	816	616	474
27	565,57	820	729	550	424	1.080	794	599	461	1.340	848	640	493
28	579,81	850	756	571	439	1.120	823	621	478	1.390	879	664	511
29	594,05	880	783	591	455	1.160	853	644	495	1.440	911	687	529
30	608,29	910	810	611	471	1.200	882	666	513	1.490	942	711	547
31	622,53	940	837	632	486	1.240	911	688	530	1.540	973	735	566
32	636,77	970	864	652	502	1.280	941	710	547	1.590	1.005	759	584
33	651,01	1.000	891	673	518	1.320	970	732	564	1.640	1.036	782	602
34	665,25	1.030	918	693	533	1.360	1.000	755	581	1.690	1.068	806	620
35	679,49	1.060	945	713	549	1.400	1.029	777	598	1.740	1.099	830	639
36	693,73	1.090	972	734	565	1.440	1.058	799	615	1.790	1.130	853	657
37	707,97	1.120	999	754	581	1.480	1.088	821	632	1.840	1.162	877	675
38	722,21	1.150	1.026	775	596	1.520	1.117	843	649	1.890	1.193	901	693
39	736,45	1.180	1.053	795	612	1.560	1.147	866	666	1.940	1.225	924	712
40	750,69	1.210	1.080	815	628	1.600	1.176	888	683	1.990	1.256	948	730

# Zehnder Excelsior



Todos los modelos | Simples

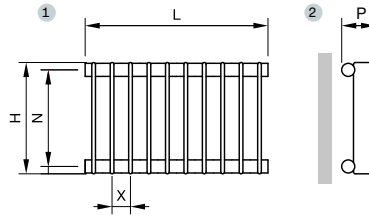
Zehnder Plus

Vistas:

1. Frontal.
2. Perfil con anclaje a la pared.

NOTA

- Recuerde pedir el pack de conexión.
- Infórmese sobre otras medidas.
- Precios para color Blanco RAL 9016.
- Precios de la carta de colores Zehnder: +25%.
- Consulte otros colores.



Todos los modelos | Agua caliente | Blanco RAL 9016



MODELO		E1050/30				E1050/40				E1050/50			
Altura H		500 mm				500 mm				500 mm			
Entre ejes N		460 mm				460 mm				460 mm			
Profundidad P		95 mm				95 mm				95 mm			
Distancia entre elementos X		30 mm				40 mm				50 mm			
Exponente n		1,25				1,25				1,25			
Nº de elementos	Blanco RAL 9016 PVP €	Longitud L mm	Emisión EN 442 75/65/20 ΔT 50K W	Emisión Caldera condens. ΔT 40K W	Emisión Bomba de calor ΔT 32,5K W	Longitud L mm	Emisión EN 442 75/65/20 ΔT 50K W	Emisión Caldera condens. ΔT 40K W	Emisión Bomba de calor ΔT 32,5K W	Longitud L mm	Emisión EN 442 75/65/20 ΔT 50K W	Emisión Caldera condens. ΔT 40K W	Emisión Bomba de calor ΔT 32,5K W
4	245,20	130	128	97	74	160	138	104	80	190	147	111	86
5	261,23	160	160	121	93	200	172	130	100	240	184	139	107
6	277,26	190	191	145	112	240	206	156	120	290	221	167	129
7	293,29	220	223	169	130	280	241	182	141	340	258	195	150
8	309,32	250	255	193	149	320	275	208	161	390	294	223	172
9	325,36	280	287	217	168	360	310	234	181	440	331	251	193
10	341,39	310	319	241	186	400	344	260	201	490	368	278	215
11	357,42	340	351	265	205	440	378	286	221	540	405	306	236
12	373,45	370	383	290	223	480	413	312	241	590	442	334	258
13	389,48	400	415	314	242	520	447	338	261	640	478	362	279
14	405,51	430	447	338	261	560	482	364	281	690	515	390	301
15	421,54	460	479	362	279	600	516	390	301	740	552	418	322
16	437,57	490	510	386	298	640	550	416	321	790	589	445	344
17	453,60	520	542	410	317	680	585	442	341	840	626	473	365
18	469,63	550	574	434	335	720	619	468	361	890	662	501	387
19	485,67	580	606	459	354	760	654	495	381	940	699	529	408
20	501,70	610	638	483	372	800	688	521	402	990	736	557	430
21	517,73	640	670	507	391	840	722	547	422	1.040	773	585	451
22	533,76	670	702	531	410	880	757	573	442	1.090	810	613	473
23	549,79	700	734	555	428	920	791	599	462	1.140	846	640	494
24	565,82	730	766	579	447	960	826	625	482	1.190	883	668	515
25	581,85	760	798	603	465	1.000	860	651	502	1.240	920	696	537
26	597,88	790	829	628	484	1.040	894	677	522	1.290	957	724	558
27	613,91	820	861	652	503	1.080	929	703	542	1.340	994	752	580
28	629,94	850	893	676	521	1.120	963	729	562	1.390	1.030	780	601
29	645,98	880	925	700	540	1.160	998	755	582	1.440	1.067	807	623
30	662,01	910	957	724	559	1.200	1.032	781	602	1.490	1.104	835	644
31	678,04	940	989	748	577	1.240	1.066	807	622	1.540	1.141	863	666
32	694,07	970	1.021	772	596	1.280	1.101	833	642	1.590	1.178	891	687
33	710,10	1.000	1.053	796	614	1.320	1.135	859	663	1.640	1.214	919	709
34	726,13	1.030	1.085	821	633	1.360	1.170	885	683	1.690	1.251	947	730
35	742,16	1.060	1.117	845	652	1.400	1.204	911	703	1.740	1.288	974	752
36	758,19	1.090	1.148	869	670	1.440	1.238	937	723	1.790	1.325	1.002	773
37	774,22	1.120	1.180	893	689	1.480	1.273	963	743	1.840	1.362	1.030	795
38	790,25	1.150	1.212	917	707	1.520	1.307	989	763	1.890	1.398	1.058	816
39	806,29	1.180	1.244	941	726	1.560	1.342	1.015	783	1.940	1.435	1.086	838
40	822,32	1.210	1.276	965	745	1.600	1.376	1.041	803	1.990	1.472	1.114	859

# Zehnder Excelsior



## Todos los modelos | Simples

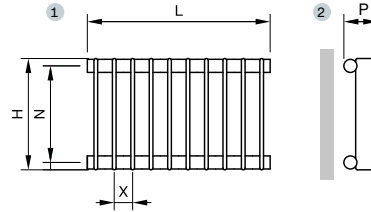
Zehnder Plus

Vistas:

1. Frontal.
2. Perfil con anclaje a la pared.

### NOTA

- Recuerde pedir el pack de conexión.
- Infórmese sobre otras medidas.
- Precios para color Blanco RAL 9016.
- Precios de la carta de colores Zehnder: +25%.
- Consulte otros colores.



Todos los modelos | Agua caliente | Blanco RAL 9016



MODELO		E1060/30				E1060/40				E1060/50			
Altura H		600 mm				600 mm				600 mm			
Entre ejes N		560 mm				560 mm				560 mm			
Profundidad P		95 mm				95 mm				95 mm			
Distancia entre elementos X		30 mm				40 mm				50 mm			
Exponente n		1,26				1,26				1,26			
Nº de elementos	Blanco RAL 9016 PVP €	Longitud L mm	Emisión EN 442 75/65/20 ΔT 50K W	Emisión Caldera condens. ΔT 40K W	Emisión Bomba de calor ΔT 32,5K W	Longitud L mm	Emisión EN 442 75/65/20 ΔT 50K W	Emisión Caldera condens. ΔT 40K W	Emisión Bomba de calor ΔT 32,5K W	Longitud L mm	Emisión EN 442 75/65/20 ΔT 50K W	Emisión Caldera condens. ΔT 40K W	Emisión Bomba de calor ΔT 32,5K W
4	239,81	130	148	111	86	160	159	120	92	190	169	128	98
5	257,87	160	185	139	107	200	199	150	115	240	212	160	123
6	275,93	190	221	167	129	240	238	180	138	290	254	192	147
7	293,99	220	258	195	150	280	278	210	161	340	296	224	172
8	312,05	250	295	223	172	320	318	240	185	390	338	255	197
9	330,11	280	332	251	193	360	357	270	208	440	381	287	221
10	348,17	310	369	279	214	400	397	300	231	490	423	319	246
11	366,23	340	406	306	236	440	437	330	254	540	465	351	270
12	384,29	370	443	334	257	480	476	360	277	590	508	383	295
13	402,35	400	480	362	279	520	516	390	300	640	550	415	320
14	420,41	430	517	390	300	560	556	420	323	690	592	447	344
15	438,47	460	554	418	322	600	596	450	346	740	635	479	369
16	456,53	490	590	446	343	640	635	480	369	790	677	511	393
17	474,59	520	627	474	365	680	675	509	392	840	719	543	418
18	492,65	550	664	501	386	720	715	539	415	890	761	575	442
19	510,71	580	701	529	407	760	754	569	438	940	804	607	467
20	528,77	610	738	557	429	800	794	599	461	990	846	639	492
21	546,83	640	775	585	450	840	834	629	484	1.040	888	671	516
22	564,89	670	812	613	472	880	873	659	508	1.090	931	703	541
23	582,95	700	849	641	493	920	913	689	531	1.140	973	734	565
24	601,01	730	886	669	515	960	953	719	554	1.190	1.015	766	590
25	619,07	760	923	696	536	1.000	993	749	577	1.240	1.058	798	615
26	637,13	790	959	724	558	1.040	1.032	779	600	1.290	1.100	830	639
27	655,19	820	996	752	579	1.080	1.072	809	623	1.340	1.142	862	664
28	673,25	850	1.033	780	600	1.120	1.112	839	646	1.390	1.184	894	688
29	691,31	880	1.070	808	622	1.160	1.151	869	669	1.440	1.227	926	713
30	709,37	910	1.107	836	643	1.200	1.191	899	692	1.490	1.269	958	737
31	727,43	940	1.144	864	665	1.240	1.231	929	715	1.540	1.311	990	762
32	745,49	970	1.181	891	686	1.280	1.270	959	738	1.590	1.354	1.022	787
33	763,55	1.000	1.218	919	708	1.320	1.310	989	761	1.640	1.396	1.054	811
34	781,61	1.030	1.255	947	729	1.360	1.350	1.019	784	1.690	1.438	1.086	836
35	799,67	1.060	1.292	975	751	1.400	1.390	1.049	807	1.740	1.481	1.118	860
36	817,73	1.090	1.328	1.003	772	1.440	1.429	1.079	831	1.790	1.523	1.150	885
37	835,79	1.120	1.365	1.031	793	1.480	1.469	1.109	854	1.840	1.565	1.182	910
38	853,85	1.150	1.402	1.059	815	1.520	1.509	1.139	877	1.890	1.607	1.213	934
39	871,91	1.180	1.439	1.086	836	1.560	1.548	1.169	900	1.940	1.650	1.245	959
40	889,97	1.210	1.476	1.114	858	1.600	1.588	1.199	923	1.990	1.692	1.277	983

# Zehnder Excelsior



Todos los modelos | Simples

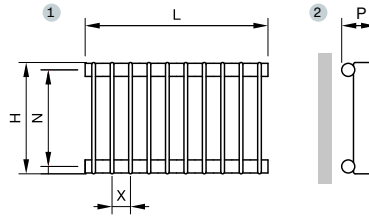
Zehnder Plus

Vistas:

1. Frontal.
2. Perfil con anclaje a la pared.

NOTA

- Recuerde pedir el pack de conexión.
- Infórmese sobre otras medidas.
- Precios para color Blanco RAL 9016.
- Precios de la carta de colores Zehnder: +25%.
- Consulte otros colores.



Todos los modelos | Agua caliente | Blanco RAL 9016



MODELO		E1070/30				E1070/40				E1070/50			
Altura H		700 mm				700 mm				700 mm			
Entre ejes N		660 mm				660 mm				660 mm			
Profundidad P		95 mm				95 mm				95 mm			
Distancia entre elementos X		30 mm				40 mm				50 mm			
Exponente n		1,27				1,27				1,27			
Nº de elementos	Blanco RAL 9016 PVP €	Longitud L mm	Emisión EN 442 75/65/20 ΔT 50K W	Emisión Caldera condens. ΔT 40K W	Emisión Bomba de calor ΔT 32,5K W	Longitud L mm	Emisión EN 442 75/65/20 ΔT 50K W	Emisión Caldera condens. ΔT 40K W	Emisión Bomba de calor ΔT 32,5K W	Longitud L mm	Emisión EN 442 75/65/20 ΔT 50K W	Emisión Caldera condens. ΔT 40K W	Emisión Bomba de calor ΔT 32,5K W
4	261,04	130	168	126	97	160	180	136	104	190	192	144	111
5	281,03	160	210	158	121	200	225	169	130	240	240	180	139
6	301,02	190	251	189	145	240	270	203	156	290	287	216	166
7	321,01	220	293	221	170	280	315	237	182	340	335	253	194
8	341,00	250	335	252	194	320	360	271	208	390	383	289	222
9	360,99	280	377	284	218	360	405	305	234	440	431	325	249
10	380,98	310	419	316	242	400	450	339	260	490	479	361	277
11	400,97	340	461	347	267	440	495	373	286	540	527	397	305
12	420,96	370	503	379	291	480	540	407	312	590	575	433	333
13	440,95	400	545	410	315	520	585	441	338	640	623	469	360
14	460,94	430	587	442	339	560	630	475	365	690	671	505	388
15	480,93	460	629	473	364	600	675	508	391	740	719	541	416
16	500,92	490	670	505	388	640	720	542	417	790	766	577	443
17	520,91	520	712	537	412	680	765	576	443	840	814	613	471
18	540,90	550	754	568	436	720	810	610	469	890	862	649	499
19	560,89	580	796	600	461	760	855	644	495	940	910	686	527
20	580,88	610	838	631	485	800	900	678	521	990	958	722	554
21	600,87	640	880	663	509	840	945	712	547	1.040	1.006	758	582
22	620,86	670	922	694	533	880	990	746	573	1.090	1.054	794	610
23	640,85	700	964	726	558	920	1.035	780	599	1.140	1.102	830	637
24	660,84	730	1.006	757	582	960	1.080	813	625	1.190	1.150	866	665
25	680,83	760	1.048	789	606	1.000	1.125	847	651	1.240	1.198	902	693
26	700,82	790	1.089	821	630	1.040	1.170	881	677	1.290	1.245	938	721
27	720,81	820	1.131	852	655	1.080	1.215	915	703	1.340	1.293	974	748
28	740,80	850	1.173	884	679	1.120	1.260	949	729	1.390	1.341	1.010	776
29	760,79	880	1.215	915	703	1.160	1.305	983	755	1.440	1.389	1.046	804
30	780,78	910	1.257	947	727	1.200	1.350	1.017	781	1.490	1.437	1.082	831
31	800,77	940	1.299	978	752	1.240	1.395	1.051	807	1.540	1.485	1.118	859
32	820,76	970	1.341	1.010	776	1.280	1.440	1.085	833	1.590	1.533	1.155	887
33	840,75	1.000	1.383	1.041	800	1.320	1.485	1.119	859	1.640	1.581	1.191	915
34	860,74	1.030	1.425	1.073	824	1.360	1.530	1.152	885	1.690	1.629	1.227	942
35	880,73	1.060	1.467	1.105	849	1.400	1.575	1.186	911	1.740	1.677	1.263	970
36	900,72	1.090	1.508	1.136	873	1.440	1.620	1.220	937	1.790	1.724	1.299	998
37	920,71	1.120	1.550	1.168	897	1.480	1.665	1.254	963	1.840	1.772	1.335	1.026
38	940,70	1.150	1.592	1.199	921	1.520	1.710	1.288	989	1.890	1.820	1.371	1.053
39	960,69	1.180	1.634	1.231	946	1.560	1.755	1.322	1.015	1.940	1.868	1.407	1.081
40	980,68	1.210	1.676	1.262	970	1.600	1.800	1.356	1.042	1.990	1.916	1.443	1.109

# Zehnder Excelsior



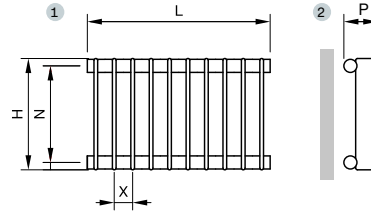
## Todos los modelos | Simples

Vistas:

1. Frontal.
2. Perfil con anclaje a la pared.

### NOTA

- Recuerde pedir el pack de conexión.
- Infórmese sobre otras medidas.
- Precios para color Blanco RAL 9016.
- Precios de la carta de colores Zehnder: +25%.
- Consulte otros colores.



Todos los modelos | Agua caliente | Blanco RAL 9016



MODELO		E1080/30				E1080/40				E1080/50			
Altura H		700 mm				700 mm				700 mm			
Entre ejes N		660 mm				660 mm				660 mm			
Profundidad P		95 mm				95 mm				95 mm			
Distancia entre elementos X		30 mm				40 mm				50 mm			
Exponente n		1,28				1,28				1,28			
Nº de elementos	Blanco RAL 9016 PVP €	Longitud L mm	Emisión EN 442 75/65/20 ΔT 50K W	Emisión Caldera condens. ΔT 40K W	Emisión Bomba de calor ΔT 32,5K W	Longitud L mm	Emisión EN 442 75/65/20 ΔT 50K W	Emisión Caldera condens. ΔT 40K W	Emisión Bomba de calor ΔT 32,5K W	Longitud L mm	Emisión EN 442 75/65/20 ΔT 50K W	Emisión Caldera condens. ΔT 40K W	Emisión Bomba de calor ΔT 32,5K W
4	271,28	130	187	141	108	160	201	151	116	190	214	161	123
5	293,83	160	234	176	135	200	252	189	145	240	268	201	154
6	316,38	190	281	211	162	240	302	227	174	290	321	241	185
7	338,93	220	328	246	189	280	352	265	203	340	375	281	216
8	361,48	250	374	281	216	320	402	302	232	390	428	322	247
9	384,03	280	421	317	243	360	453	340	261	440	482	362	277
10	406,58	310	468	352	270	400	503	378	290	490	535	402	308
11	429,13	340	515	387	297	440	553	416	319	540	589	442	339
12	451,68	370	562	422	324	480	604	454	348	590	642	482	370
13	474,23	400	608	457	351	520	654	491	377	640	696	523	401
14	496,78	430	655	492	377	560	704	529	406	690	749	563	432
15	519,33	460	702	528	404	600	755	567	435	740	803	603	462
16	541,88	490	749	563	431	640	805	605	464	790	856	643	493
17	564,43	520	796	598	458	680	855	643	493	840	910	684	524
18	586,98	550	842	633	485	720	905	680	522	890	963	724	555
19	609,53	580	889	668	512	760	956	718	551	940	1.017	764	586
20	632,08	610	936	703	539	800	1.006	756	580	990	1.070	804	616
21	654,63	640	983	739	566	840	1.056	794	609	1.040	1.124	844	647
22	677,18	670	1.030	774	593	880	1.107	832	638	1.090	1.177	885	678
23	699,73	700	1.076	809	620	920	1.157	869	667	1.140	1.231	925	709
24	722,28	730	1.123	844	647	960	1.207	907	696	1.190	1.284	965	740
25	744,83	760	1.170	879	674	1.000	1.258	945	724	1.240	1.338	1.005	771
26	767,38	790	1.217	914	701	1.040	1.308	983	753	1.290	1.391	1.045	801
27	789,93	820	1.264	950	728	1.080	1.358	1.021	782	1.340	1.445	1.086	832
28	812,48	850	1.310	985	755	1.120	1.408	1.058	811	1.390	1.498	1.126	863
29	835,03	880	1.357	1.020	782	1.160	1.459	1.096	840	1.440	1.552	1.166	894
30	857,58	910	1.404	1.055	809	1.200	1.509	1.134	869	1.490	1.605	1.206	925
31	880,13	940	1.451	1.090	836	1.240	1.559	1.172	898	1.540	1.659	1.246	956
32	902,68	970	1.498	1.126	863	1.280	1.610	1.210	927	1.590	1.712	1.287	986
33	925,23	1.000	1.544	1.161	890	1.320	1.660	1.247	956	1.640	1.766	1.327	1.017
34	947,78	1.030	1.591	1.196	917	1.360	1.710	1.285	985	1.690	1.819	1.367	1.048
35	970,33	1.060	1.638	1.231	944	1.400	1.761	1.323	1.014	1.740	1.873	1.407	1.079
36	992,88	1.090	1.685	1.266	971	1.440	1.811	1.361	1.043	1.790	1.926	1.447	1.110
37	1.015,43	1.120	1.732	1.301	998	1.480	1.861	1.399	1.072	1.840	1.980	1.488	1.140
38	1.037,98	1.150	1.778	1.337	1.025	1.520	1.911	1.437	1.101	1.890	2.033	1.528	1.171
39	1.060,53	1.180	1.825	1.372	1.052	1.560	1.962	1.474	1.130	1.940	2.087	1.568	1.202
40	1.083,08	1.210	1.872	1.407	1.079	1.600	2.012	1.512	1.159	1.990	2.140	1.608	1.233

# Zehnder Excelsior



Todos los modelos | Simples

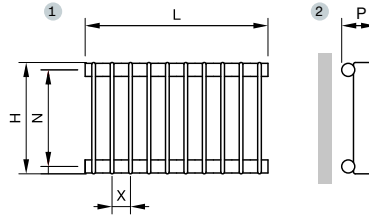
Zehnder Plus

Vistas:

1. Frontal.
2. Perfil con anclaje a la pared.

NOTA

- Recuerde pedir el pack de conexión.
- Infórmese sobre otras medidas.
- Precios para color Blanco RAL 9016.
- Precios de la carta de colores Zehnder: +25%.
- Consulte otros colores.



Todos los modelos | Agua caliente | Blanco RAL 9016



MODELO		E1090/30				E1090/40				E1090/50			
Altura H		900 mm				900 mm				900 mm			
Entre ejes N		860 mm				860 mm				860 mm			
Profundidad P		95 mm				95 mm				95 mm			
Distancia entre elementos X		30 mm				40 mm				50 mm			
Exponente n		1,29				1,29				1,29			
Nº de elementos	Blanco RAL 9016 PVP €	Longitud L mm	Emisión EN 442 75/65/20 ΔT 50K W	Emisión Caldera condens. ΔT 40K W	Emisión Bomba de calor ΔT 32,5K W	Longitud L mm	Emisión EN 442 75/65/20 ΔT 50K W	Emisión Caldera condens. ΔT 40K W	Emisión Bomba de calor ΔT 32,5K W	Longitud L mm	Emisión EN 442 75/65/20 ΔT 50K W	Emisión Caldera condens. ΔT 40K W	Emisión Bomba de calor ΔT 32,5K W
4	278,86	130	207	155	119	160	222	167	128	190	237	178	136
5	303,31	160	259	194	149	200	278	208	159	240	296	222	170
6	327,76	190	311	233	178	240	334	250	191	290	355	266	204
7	352,21	220	363	272	208	280	389	292	223	340	414	311	238
8	376,66	250	414	311	238	320	445	334	255	390	474	355	272
9	401,11	280	466	350	267	360	500	375	287	440	533	400	306
10	425,56	310	518	388	297	400	556	417	319	490	592	444	340
11	450,01	340	570	427	327	440	612	459	351	540	651	488	374
12	474,46	370	622	466	357	480	667	500	383	590	710	533	408
13	498,91	400	673	505	386	520	723	542	415	640	770	577	441
14	523,36	430	725	544	416	560	778	584	447	690	829	621	475
15	547,81	460	777	583	446	600	834	625	478	740	888	666	509
16	572,26	490	829	621	475	640	890	667	510	790	947	710	543
17	596,71	520	881	660	505	680	945	709	542	840	1.006	755	577
18	621,16	550	932	699	535	720	1.001	750	574	890	1.066	799	611
19	645,61	580	984	738	565	760	1.056	792	606	940	1.125	843	645
20	670,06	610	1.036	777	594	800	1.112	834	638	990	1.184	888	679
21	694,51	640	1.088	816	624	840	1.168	876	670	1.040	1.243	932	713
22	718,96	670	1.140	855	654	880	1.223	917	702	1.090	1.302	977	747
23	743,41	700	1.191	893	683	920	1.279	959	734	1.140	1.362	1.021	781
24	767,86	730	1.243	932	713	960	1.334	1.001	765	1.190	1.421	1.065	815
25	792,31	760	1.295	971	743	1.000	1.390	1.042	797	1.240	1.480	1.110	849
26	816,76	790	1.347	1.010	773	1.040	1.446	1.084	829	1.290	1.539	1.154	883
27	841,21	820	1.399	1.049	802	1.080	1.501	1.126	861	1.340	1.598	1.199	917
28	865,66	850	1.450	1.088	832	1.120	1.557	1.167	893	1.390	1.658	1.243	951
29	890,11	880	1.502	1.126	862	1.160	1.612	1.209	925	1.440	1.717	1.287	985
30	914,56	910	1.554	1.165	891	1.200	1.668	1.251	957	1.490	1.776	1.332	1.019
31	939,01	940	1.606	1.204	921	1.240	1.724	1.292	989	1.540	1.835	1.376	1.053
32	963,46	970	1.658	1.243	951	1.280	1.779	1.334	1.021	1.590	1.894	1.421	1.087
33	987,91	1.000	1.709	1.282	981	1.320	1.835	1.376	1.053	1.640	1.954	1.465	1.121
34	1.012,36	1.030	1.761	1.321	1.010	1.360	1.890	1.418	1.084	1.690	2.013	1.509	1.155
35	1.036,81	1.060	1.813	1.360	1.040	1.400	1.946	1.459	1.116	1.740	2.072	1.554	1.189
36	1.061,26	1.090	1.865	1.398	1.070	1.440	2.002	1.501	1.148	1.790	2.131	1.598	1.223
37	1.085,71	1.120	1.917	1.437	1.099	1.480	2.057	1.543	1.180	1.840	2.190	1.643	1.257
38	1.110,16	1.150	1.968	1.476	1.129	1.520	2.113	1.584	1.212	1.890	2.250	1.687	1.291
39	1.134,61	1.180	2.020	1.515	1.159	1.560	2.168	1.626	1.244	1.940	2.309	1.731	1.324
40	1.159,06	1.210	2.072	1.554	1.189	1.600	2.224	1.668	1.276	1.990	2.368	1.776	1.358

# Zehnder Excelsior



## Todos los modelos | Simples

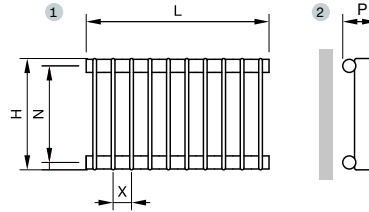
Zehnder Plus

Vistas:

1. Frontal.
2. Perfil con anclaje a la pared.

### NOTA

- Recuerde pedir el pack de conexión.
- Infórmese sobre otras medidas.
- Precios para color Blanco RAL 9016.
- Precios de la carta de colores Zehnder: +25%.
- Consulte otros colores.



## Todos los modelos | Agua caliente | Blanco RAL 9016



MODELO		E1100/30				E1100/40				E1100/50			
Altura H		1.000 mm				1.000 mm				1.000 mm			
Entre ejes N		960 mm				960 mm				960 mm			
Profundidad P		95 mm				95 mm				95 mm			
Distancia entre elementos X		30 mm				40 mm				50 mm			
Exponente n		1,30				1,30				1,30			
Nº de elementos	Blanco RAL 9016 PVP €	Longitud L mm	Emisión EN 442 75/65/20 ΔT 50K W	Emisión Caldera condens. ΔT 40K W	Emisión Bomba de calor ΔT 32,5K W	Longitud L mm	Emisión EN 442 75/65/20 ΔT 50K W	Emisión Caldera condens. ΔT 40K W	Emisión Bomba de calor ΔT 32,5K W	Longitud L mm	Emisión EN 442 75/65/20 ΔT 50K W	Emisión Caldera condens. ΔT 40K W	Emisión Bomba de calor ΔT 32,5K W
4	287,82	130	227	170	130	160	244	183	140	190	260	195	149
5	314,51	160	284	212	162	200	306	229	175	240	326	244	186
6	341,20	190	341	255	195	240	367	274	209	290	391	292	223
7	367,89	220	398	297	227	280	428	320	244	340	456	341	260
8	394,58	250	454	340	260	320	489	366	279	390	521	390	297
9	421,27	280	511	382	292	360	550	411	314	440	586	438	335
10	447,96	310	568	425	324	400	611	457	349	490	651	487	372
11	474,65	340	625	467	357	440	672	503	384	540	716	536	409
12	501,34	370	682	510	389	480	733	549	419	590	781	584	446
13	528,03	400	738	552	422	520	794	594	454	640	846	633	483
14	554,72	430	795	595	454	560	855	640	489	690	911	682	521
15	581,41	460	852	637	487	600	917	686	524	740	977	731	558
16	608,10	490	909	680	519	640	978	731	558	790	1.042	779	595
17	634,79	520	966	722	552	680	1.039	777	593	840	1.107	828	632
18	661,48	550	1.022	765	584	720	1.100	823	628	890	1.172	877	669
19	688,17	580	1.079	807	616	760	1.161	869	663	940	1.237	925	707
20	714,86	610	1.136	850	649	800	1.222	914	698	990	1.302	974	744
21	741,55	640	1.193	892	681	840	1.283	960	733	1.040	1.367	1.023	781
22	768,24	670	1.250	935	714	880	1.344	1.006	768	1.090	1.432	1.072	818
23	794,93	700	1.306	977	746	920	1.405	1.051	803	1.140	1.497	1.120	855
24	821,62	730	1.363	1.020	779	960	1.466	1.097	838	1.190	1.562	1.169	892
25	848,31	760	1.420	1.062	811	1.000	1.528	1.143	873	1.240	1.628	1.218	930
26	875,00	790	1.477	1.105	844	1.040	1.589	1.189	907	1.290	1.693	1.266	967
27	901,69	820	1.534	1.147	876	1.080	1.650	1.234	942	1.340	1.758	1.315	1.004
28	928,38	850	1.590	1.190	908	1.120	1.711	1.280	977	1.390	1.823	1.364	1.041
29	955,07	880	1.647	1.232	941	1.160	1.772	1.326	1.012	1.440	1.888	1.413	1.078
30	981,76	910	1.704	1.275	973	1.200	1.833	1.371	1.047	1.490	1.953	1.461	1.116
31	1.008,45	940	1.761	1.317	1.006	1.240	1.894	1.417	1.082	1.540	2.018	1.510	1.153
32	1.035,14	970	1.818	1.360	1.038	1.280	1.955	1.463	1.117	1.590	2.083	1.559	1.190
33	1.061,83	1.000	1.874	1.402	1.071	1.320	2.016	1.509	1.152	1.640	2.148	1.607	1.227
34	1.088,52	1.030	1.931	1.445	1.103	1.360	2.077	1.554	1.187	1.690	2.213	1.656	1.264
35	1.115,21	1.060	1.988	1.487	1.136	1.400	2.139	1.600	1.222	1.740	2.279	1.705	1.301
36	1.141,90	1.090	2.045	1.530	1.168	1.440	2.200	1.646	1.256	1.790	2.344	1.753	1.339
37	1.168,59	1.120	2.102	1.572	1.200	1.480	2.261	1.691	1.291	1.840	2.409	1.802	1.376
38	1.195,28	1.150	2.158	1.615	1.233	1.520	2.322	1.737	1.326	1.890	2.474	1.851	1.413
39	1.221,97	1.180	2.215	1.657	1.265	1.560	2.383	1.783	1.361	1.940	2.539	1.900	1.450
40	1.248,66	1.210	2.272	1.700	1.298	1.600	2.444	1.829	1.396	1.990	2.604	1.948	1.487

S

# Zehnder Excelsior



Todos los modelos | Simples

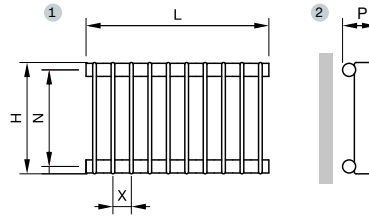
Zehnder Plus

Vistas:

1. Frontal.
2. Perfil con anclaje a la pared.

NOTA

- Recuerde pedir el pack de conexión.
- Infórmese sobre otras medidas.
- Precios para color Blanco RAL 9016.
- Precios de la carta de colores Zehnder: +25%.
- Consulte otros colores.



Todos los modelos | Agua caliente | Blanco RAL 9016



MODELO		E1120/30				E1120/40				E1120/50			
Altura H		1.200 mm				1.200 mm				1.200 mm			
Entre ejes N		1.160 mm				1.160 mm				1.160 mm			
Profundidad P		95 mm				95 mm				95 mm			
Distancia entre elementos X		30 mm				40 mm				50 mm			
Exponente n		1,29				1,29				1,29			
Nº de elementos	Blanco RAL 9016 PVP €	Longitud L mm	Emisión EN 442 75/65/20 ΔT 50K W	Emisión Caldera condens. ΔT 40K W	Emisión Bomba de calor ΔT 32,5K W	Longitud L mm	Emisión EN 442 75/65/20 ΔT 50K W	Emisión Caldera condens. ΔT 40K W	Emisión Bomba de calor ΔT 32,5K W	Longitud L mm	Emisión EN 442 75/65/20 ΔT 50K W	Emisión Caldera condens. ΔT 40K W	Emisión Bomba de calor ΔT 32,5K W
4	247,16	130	268	201	154	160	289	217	166	190	308	231	177
5	288,19	160	335	251	192	200	361	271	207	240	386	289	221
6	329,22	190	402	301	231	240	433	325	249	290	463	347	265
7	370,25	220	469	352	269	280	505	379	290	340	540	405	310
8	411,28	250	536	402	307	320	578	433	331	390	617	463	354
9	452,31	280	603	452	346	360	650	487	373	440	694	520	398
10	493,34	310	670	502	384	400	722	541	414	490	771	578	442
11	534,37	340	737	553	423	440	794	596	456	540	848	636	487
12	575,40	370	804	603	461	480	866	650	497	590	925	694	531
13	616,43	400	871	653	500	520	939	704	538	640	1.002	752	575
14	657,46	430	938	703	538	560	1.011	758	580	690	1.079	809	619
15	698,49	460	1.005	754	577	600	1.083	812	621	740	1.157	867	663
16	739,52	490	1.072	804	615	640	1.155	866	663	790	1.234	925	708
17	780,55	520	1.139	854	653	680	1.227	920	704	840	1.311	983	752
18	821,58	550	1.206	904	692	720	1.300	975	746	890	1.388	1.041	796
19	862,61	580	1.273	955	730	760	1.372	1.029	787	940	1.465	1.098	840
20	903,64	610	1.340	1.005	769	800	1.444	1.083	828	990	1.542	1.156	885
21	944,67	640	1.407	1.055	807	840	1.516	1.137	870	1.040	1.619	1.214	929
22	985,70	670	1.474	1.105	846	880	1.588	1.191	911	1.090	1.696	1.272	973
23	1.026,73	700	1.541	1.156	884	920	1.661	1.245	953	1.140	1.773	1.330	1.017
24	1.067,76	730	1.608	1.206	922	960	1.733	1.299	994	1.190	1.850	1.388	1.062
25	1.108,79	760	1.675	1.256	961	1.000	1.805	1.354	1.035	1.240	1.928	1.445	1.106
26	1.149,82	790	1.742	1.306	999	1.040	1.877	1.408	1.077	1.290	2.005	1.503	1.150
27	1.190,85	820	1.809	1.357	1.038	1.080	1.949	1.462	1.118	1.340	2.082	1.561	1.194
28	1.231,88	850	1.876	1.407	1.076	1.120	2.022	1.516	1.160	1.390	2.159	1.619	1.238
29	1.272,91	880	1.943	1.457	1.115	1.160	2.094	1.570	1.201	1.440	2.236	1.677	1.283
30	1.313,94	910	2.010	1.507	1.153	1.200	2.166	1.624	1.243	1.490	2.313	1.734	1.327
31	1.354,97	940	2.077	1.557	1.192	1.240	2.238	1.678	1.284	1.540	2.390	1.792	1.371
32	1.396,00	970	2.144	1.608	1.230	1.280	2.310	1.733	1.325	1.590	2.467	1.850	1.415
33	1.437,03	1.000	2.211	1.658	1.268	1.320	2.383	1.787	1.367	1.640	2.544	1.908	1.460
34	1.478,06	1.030	2.278	1.708	1.307	1.360	2.455	1.841	1.408	1.690	2.621	1.966	1.504
35	1.519,09	1.060	2.345	1.758	1.345	1.400	2.527	1.895	1.450	1.740	2.699	2.024	1.548
36	1.560,12	1.090	2.412	1.809	1.384	1.440	2.599	1.949	1.491	1.790	2.776	2.081	1.592
37	1.601,15	1.120	2.479	1.859	1.422	1.480	2.671	2.003	1.532	1.840	2.853	2.139	1.636
38	1.642,18	1.150	2.546	1.909	1.461	1.520	2.744	2.057	1.574	1.890	2.930	2.197	1.681
39	1.683,21	1.180	2.613	1.959	1.499	1.560	2.816	2.111	1.615	1.940	3.007	2.255	1.725
40	1.724,24	1.210	2.680	2.010	1.537	1.600	2.888	2.166	1.657	1.990	3.084	2.313	1.769

Radiadores Zehnder

# Zehnder Excelsior



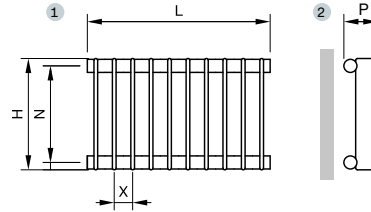
## Todos los modelos | Simples

Vistas:

1. Frontal.
2. Perfil con anclaje a la pared.

### NOTA

- Recuerde pedir el pack de conexión.
- Infórmese sobre otras medidas.
- Precios para color Blanco RAL 9016.
- Precios de la carta de colores Zehnder: +25%.
- Consulte otros colores.



## Todos los modelos | Agua caliente | Blanco RAL 9016



MODELO		E1150/30				E1150/40				E1150/50			
Altura H		1.500 mm				1.500 mm				1.500 mm			
Entre ejes N		1.460 mm				1.460 mm				1.460 mm			
Profundidad P		95 mm				95 mm				95 mm			
Distancia entre elementos X		30 mm				40 mm				50 mm			
Exponente n		1,29				1,29				1,29			
Nº de elementos	Blanco RAL 9016 PVP €	Longitud L mm	Emisión EN 442 75/65/20 ΔT 50K W	Emisión Caldera condens. ΔT 40K W	Emisión Bomba de calor ΔT 32,5K W	Longitud L mm	Emisión EN 442 75/65/20 ΔT 50K W	Emisión Caldera condens. ΔT 40K W	Emisión Bomba de calor ΔT 32,5K W	Longitud L mm	Emisión EN 442 75/65/20 ΔT 50K W	Emisión Caldera condens. ΔT 40K W	Emisión Bomba de calor ΔT 32,5K W
4	333,66	130	331	248	190	160	359	269	206	190	386	290	222
5	371,81	160	414	310	237	200	449	337	258	240	483	362	277
6	409,96	190	497	373	285	240	539	404	309	290	580	435	332
7	448,11	220	580	435	332	280	629	471	361	340	676	507	388
8	486,26	250	662	497	380	320	718	539	412	390	773	579	443
9	524,41	280	745	559	427	360	808	606	464	440	869	652	499
10	562,56	310	828	621	475	400	898	673	515	490	966	724	554
11	600,71	340	911	683	522	440	988	741	567	540	1.063	797	610
12	638,86	370	994	745	570	480	1.078	808	618	590	1.159	869	665
13	677,01	400	1.076	807	617	520	1.167	875	670	640	1.256	942	720
14	715,16	430	1.159	869	665	560	1.257	943	721	690	1.352	1.014	776
15	753,31	460	1.242	931	712	600	1.347	1.010	773	740	1.449	1.087	831
16	791,46	490	1.325	993	760	640	1.437	1.077	824	790	1.546	1.159	887
17	829,61	520	1.408	1.056	807	680	1.527	1.145	876	840	1.642	1.231	942
18	867,76	550	1.490	1.118	855	720	1.616	1.212	927	890	1.739	1.304	997
19	905,91	580	1.573	1.180	902	760	1.706	1.279	979	940	1.835	1.376	1.053
20	944,06	610	1.656	1.242	950	800	1.796	1.347	1.030	990	1.932	1.449	1.108
21	982,21	640	1.739	1.304	997	840	1.886	1.414	1.082	1.040	2.029	1.521	1.164
22	1.020,36	670	1.822	1.366	1.045	880	1.976	1.481	1.133	1.090	2.125	1.594	1.219
23	1.058,51	700	1.904	1.428	1.092	920	2.065	1.549	1.185	1.140	2.222	1.666	1.275
24	1.096,66	730	1.987	1.490	1.140	960	2.155	1.616	1.236	1.190	2.318	1.738	1.330
25	1.134,81	760	2.070	1.552	1.187	1.000	2.245	1.683	1.288	1.240	2.415	1.811	1.385
26	1.172,96	790	2.153	1.614	1.235	1.040	2.335	1.751	1.339	1.290	2.512	1.883	1.441
27	1.211,11	820	2.236	1.676	1.282	1.080	2.425	1.818	1.391	1.340	2.608	1.956	1.496
28	1.249,26	850	2.318	1.738	1.330	1.120	2.514	1.885	1.442	1.390	2.705	2.028	1.552
29	1.287,41	880	2.401	1.801	1.377	1.160	2.604	1.953	1.494	1.440	2.801	2.101	1.607
30	1.325,56	910	2.484	1.863	1.425	1.200	2.694	2.020	1.545	1.490	2.898	2.173	1.662
31	1.363,71	940	2.567	1.925	1.472	1.240	2.784	2.087	1.597	1.540	2.995	2.246	1.718
32	1.401,86	970	2.650	1.987	1.520	1.280	2.874	2.155	1.648	1.590	3.091	2.318	1.773
33	1.440,01	1.000	2.732	2.049	1.567	1.320	2.963	2.222	1.700	1.640	3.188	2.390	1.829
34	1.478,16	1.030	2.815	2.111	1.615	1.360	3.053	2.290	1.752	1.690	3.284	2.463	1.884
35	1.516,31	1.060	2.898	2.173	1.662	1.400	3.143	2.357	1.803	1.740	3.381	2.535	1.940
36	1.554,46	1.090	2.981	2.235	1.710	1.440	3.233	2.424	1.855	1.790	3.478	2.608	1.995
37	1.592,61	1.120	3.064	2.297	1.757	1.480	3.323	2.492	1.906	1.840	3.574	2.680	2.050
38	1.630,76	1.150	3.146	2.359	1.805	1.520	3.412	2.559	1.958	1.890	3.671	2.753	2.106
39	1.668,91	1.180	3.229	2.421	1.852	1.560	3.502	2.626	2.009	1.940	3.767	2.825	2.161
40	1.707,06	1.210	3.312	2.484	1.900	1.600	3.592	2.694	2.061	1.990	3.864	2.897	2.217

# Zehnder Excelsior



Todos los modelos | Simples

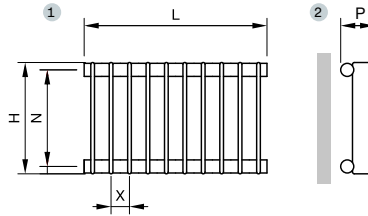
Zehnder Plus

Vistas:

1. Frontal.
2. Perfil con anclaje a la pared.

NOTA

- Recuerde pedir el pack de conexión.
- Infórmese sobre otras medidas.
- Precios para color Blanco RAL 9016.
- Precios de la carta de colores Zehnder: +25%.
- Consulte otros colores.



Todos los modelos | Agua caliente | Blanco RAL 9016



MODELO		E1180/30				E1180/40				E1180/50			
Altura H		1.800 mm				1.800 mm				1.800 mm			
Entre ejes N		1.760 mm				1.760 mm				1.760 mm			
Profundidad P		95 mm				95 mm				95 mm			
Distancia entre elementos X		30 mm				40 mm				50 mm			
Exponente n		1,29				1,29				1,29			
Nº de elementos	Blanco RAL 9016 PVP €	Longitud L mm	Emisión EN 442 75/65/20 ΔT 50K W	Emisión Caldera condens. ΔT 40K W	Emisión Bomba de calor ΔT 32,5K W	Longitud L mm	Emisión EN 442 75/65/20 ΔT 50K W	Emisión Caldera condens. ΔT 40K W	Emisión Bomba de calor ΔT 32,5K W	Longitud L mm	Emisión EN 442 75/65/20 ΔT 50K W	Emisión Caldera condens. ΔT 40K W	Emisión Bomba de calor ΔT 32,5K W
4	343,51	130	398	298	228	160	436	327	250	190	472	354	271
5	387,49	160	498	373	285	200	545	409	313	240	590	442	338
6	431,47	190	597	448	342	240	654	490	375	290	708	531	406
7	475,45	220	697	522	400	280	763	572	438	340	826	619	474
8	519,43	250	796	597	457	320	872	654	500	390	944	708	542
9	563,41	280	896	672	514	360	981	736	563	440	1.062	796	609
10	607,39	310	995	746	571	400	1.090	817	625	490	1.180	885	677
11	651,37	340	1.095	821	628	440	1.199	899	688	540	1.298	973	745
12	695,35	370	1.194	895	685	480	1.308	981	750	590	1.416	1.062	812
13	739,33	400	1.294	970	742	520	1.417	1.063	813	640	1.534	1.150	880
14	783,31	430	1.393	1.045	799	560	1.526	1.144	875	690	1.652	1.239	948
15	827,29	460	1.493	1.119	856	600	1.635	1.226	938	740	1.770	1.327	1.015
16	871,27	490	1.592	1.194	913	640	1.744	1.308	1.000	790	1.888	1.416	1.083
17	915,25	520	1.692	1.268	970	680	1.853	1.390	1.063	840	2.006	1.504	1.151
18	959,23	550	1.791	1.343	1.027	720	1.962	1.471	1.126	890	2.124	1.593	1.218
19	1.003,21	580	1.891	1.418	1.085	760	2.071	1.553	1.188	940	2.242	1.681	1.286
20	1.047,19	610	1.990	1.492	1.142	800	2.180	1.635	1.251	990	2.360	1.770	1.354
21	1.091,17	640	2.090	1.567	1.199	840	2.289	1.716	1.313	1.040	2.478	1.858	1.422
22	1.135,15	670	2.189	1.641	1.256	880	2.398	1.798	1.376	1.090	2.596	1.947	1.489
23	1.179,13	700	2.289	1.716	1.313	920	2.507	1.880	1.438	1.140	2.714	2.035	1.557
24	1.223,11	730	2.388	1.791	1.370	960	2.616	1.962	1.501	1.190	2.832	2.124	1.625
25	1.267,09	760	2.488	1.865	1.427	1.000	2.725	2.043	1.563	1.240	2.950	2.212	1.692
26	1.311,07	790	2.587	1.940	1.484	1.040	2.834	2.125	1.626	1.290	3.068	2.301	1.760
27	1.355,05	820	2.687	2.015	1.541	1.080	2.943	2.207	1.688	1.340	3.186	2.389	1.828
28	1.399,03	850	2.786	2.089	1.598	1.120	3.052	2.289	1.751	1.390	3.304	2.478	1.895
29	1.443,01	880	2.886	2.164	1.655	1.160	3.161	2.370	1.813	1.440	3.422	2.566	1.963
30	1.486,99	910	2.985	2.238	1.712	1.200	3.270	2.452	1.876	1.490	3.540	2.655	2.031
31	1.530,97	940	3.085	2.313	1.769	1.240	3.379	2.534	1.938	1.540	3.658	2.743	2.098
32	1.574,95	970	3.184	2.388	1.827	1.280	3.488	2.616	2.001	1.590	3.776	2.832	2.166
33	1.618,93	1.000	3.284	2.462	1.884	1.320	3.597	2.697	2.063	1.640	3.894	2.920	2.234
34	1.662,91	1.030	3.383	2.537	1.941	1.360	3.706	2.779	2.126	1.690	4.012	3.008	2.302
35	1.706,89	1.060	3.483	2.611	1.998	1.400	3.815	2.861	2.189	1.740	4.130	3.097	2.369
36	1.750,87	1.090	3.582	2.686	2.055	1.440	3.924	2.942	2.251	1.790	4.248	3.185	2.437
37	1.794,85	1.120	3.682	2.761	2.112	1.480	4.033	3.024	2.314	1.840	4.366	3.274	2.505
38	1.838,83	1.150	3.781	2.835	2.169	1.520	4.142	3.106	2.376	1.890	4.484	3.362	2.572
39	1.882,81	1.180	3.881	2.910	2.226	1.560	4.251	3.188	2.439	1.940	4.602	3.451	2.640
40	1.926,79	1.210	3.980	2.984	2.283	1.600	4.360	3.269	2.501	1.990	4.720	3.539	2.708

# Zehnder Excelsior



## Todos los modelos | Simples

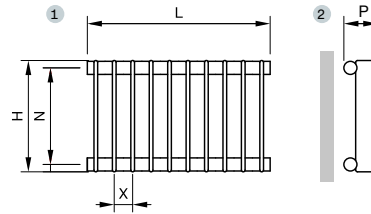
Zehnder Plus

Vistas:

1. Frontal.
2. Perfil con anclaje a la pared.

### NOTA

- Recuerde pedir el pack de conexión.
- Infórmese sobre otras medidas.
- Precios para color Blanco RAL 9016.
- Precios de la carta de colores Zehnder: +25%.
- Consulte otros colores.



Todos los modelos | Agua caliente | Blanco RAL 9016



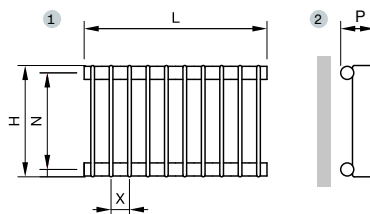
MODELO		E1200/30				E1200/40				E1200/50			
Altura H		2.000 mm				2.000 mm				2.000 mm			
Entre ejes N		1.960 mm				1.960 mm				1.960 mm			
Profundidad P		95 mm				95 mm				95 mm			
Distancia entre elementos X		30 mm				40 mm				50 mm			
Exponente n		1,29				1,29				1,29			
Nº de elementos	Blanco RAL 9016 PVP €	Longitud L mm	Emisión EN 442 75/65/20 ΔT 50K W	Emisión Caldera condens. ΔT 40K W	Emisión Bomba de calor ΔT 32,5K W	Longitud L mm	Emisión EN 442 75/65/20 ΔT 50K W	Emisión Caldera condens. ΔT 40K W	Emisión Bomba de calor ΔT 32,5K W	Longitud L mm	Emisión EN 442 75/65/20 ΔT 50K W	Emisión Caldera condens. ΔT 40K W	Emisión Bomba de calor ΔT 32,5K W
4	363,91	130	444	333	255	160	488	366	280	190	532	399	305
5	412,99	160	555	416	318	200	610	457	350	240	665	499	381
6	462,07	190	666	499	382	240	732	549	420	290	798	598	458
7	511,15	220	777	583	446	280	854	640	490	340	931	698	534
8	560,23	250	888	666	509	320	976	732	560	390	1.064	798	610
9	609,31	280	999	749	573	360	1.098	823	630	440	1.197	898	687
10	658,39	310	1.110	832	637	400	1.220	915	700	490	1.330	997	763
11	707,47	340	1.221	916	700	440	1.342	1.006	770	540	1.463	1.097	839
12	756,55	370	1.332	999	764	480	1.464	1.098	840	590	1.596	1.197	916
13	805,63	400	1.443	1.082	828	520	1.586	1.189	910	640	1.729	1.297	992
14	854,71	430	1.554	1.165	891	560	1.708	1.281	980	690	1.862	1.396	1.068
15	903,79	460	1.665	1.249	955	600	1.830	1.372	1.050	740	1.995	1.496	1.144
16	952,87	490	1.776	1.332	1.019	640	1.952	1.464	1.120	790	2.128	1.596	1.221
17	1.001,95	520	1.887	1.415	1.083	680	2.074	1.555	1.190	840	2.261	1.695	1.297
18	1.051,03	550	1.998	1.498	1.146	720	2.196	1.647	1.260	890	2.394	1.795	1.373
19	1.100,11	580	2.109	1.581	1.210	760	2.318	1.738	1.330	940	2.527	1.895	1.450
20	1.149,19	610	2.220	1.665	1.274	800	2.440	1.830	1.400	990	2.660	1.995	1.526
21	1.198,27	640	2.331	1.748	1.337	840	2.562	1.921	1.470	1.040	2.793	2.094	1.602
22	1.247,35	670	2.442	1.831	1.401	880	2.684	2.013	1.540	1.090	2.926	2.194	1.679
23	1.296,43	700	2.553	1.914	1.465	920	2.806	2.104	1.610	1.140	3.059	2.294	1.755
24	1.345,51	730	2.664	1.998	1.528	960	2.928	2.196	1.680	1.190	3.192	2.394	1.831
25	1.394,59	760	2.775	2.081	1.592	1.000	3.050	2.287	1.750	1.240	3.325	2.493	1.907
26	1.443,67	790	2.886	2.164	1.656	1.040	3.172	2.379	1.820	1.290	3.458	2.593	1.984
27	1.492,75	820	2.997	2.247	1.719	1.080	3.294	2.470	1.890	1.340	3.591	2.693	2.060
28	1.541,83	850	3.108	2.331	1.783	1.120	3.416	2.562	1.960	1.390	3.724	2.793	2.136
29	1.590,91	880	3.219	2.414	1.847	1.160	3.538	2.653	2.030	1.440	3.857	2.892	2.213
30	1.639,99	910	3.330	2.497	1.910	1.200	3.660	2.745	2.100	1.490	3.990	2.992	2.289
31	1.689,07	940	3.441	2.580	1.974	1.240	3.782	2.836	2.170				
32	1.738,15	970	3.552	2.664	2.038	1.280	3.904	2.927	2.240				
33	1.787,23	1.000	3.663	2.747	2.101	1.320	4.026	3.019	2.310				
34	1.836,31	1.030	3.774	2.830	2.165	1.360	4.148	3.110	2.380				
35	1.885,39	1.060	3.885	2.913	2.229	1.400	4.270	3.202	2.450				
36	1.934,47	1.090	3.996	2.996	2.292	1.440	4.392	3.293	2.520				
37	1.983,55	1.120	4.107	3.080	2.356	1.480	4.514	3.385	2.590				
38	2.032,63	1.150	4.218	3.163	2.420	1.520	4.636	3.476	2.660				
39	2.081,71	1.180	4.329	3.246	2.483								
40	2.130,79	1.210	4.440	3.329	2.547								

Vistas:

1. Frontal.
2. Perfil con anclaje a la pared.

NOTA

- Recuerde pedir el pack de conexión.
- Infórmese sobre otras medidas.
- Precios para color Blanco RAL 9016.
- Precios de la carta de colores Zehnder: +25%.
- Consulte otros colores.



Todos los modelos | Agua caliente | Blanco RAL 9016



MODELO		E1220/30				E1220/40				E1220/50			
Altura H		2.200 mm				2.200 mm				2.200 mm			
Entre ejes N		2.160 mm				2.160 mm				2.160 mm			
Profundidad P		95 mm				95 mm				95 mm			
Distancia entre elementos X		30 mm				40 mm				50 mm			
Exponente n		1,29				1,29				1,29			
Nº de elementos	Blanco RAL 9016 PVP €	Longitud L mm	Emisión EN 442 75/65/20 ΔT 50K W	Emisión Caldera condens. ΔT 40K W	Emisión Bomba de calor ΔT 32,5K W	Longitud L mm	Emisión EN 442 75/65/20 ΔT 50K W	Emisión Caldera condens. ΔT 40K W	Emisión Bomba de calor ΔT 32,5K W	Longitud L mm	Emisión EN 442 75/65/20 ΔT 50K W	Emisión Caldera condens. ΔT 40K W	Emisión Bomba de calor ΔT 32,5K W
4	394,70	130	492	369	282	160	548	411	314	190	600	450	344
5	448,11	160	615	461	353	200	685	514	393	240	750	562	430
6	501,52	190	738	553	423	240	822	616	472	290	900	675	516
7	554,93	220	861	646	494	280	959	719	550	340	1.050	787	602
8	608,34	250	984	738	564	320	1.096	822	629	390	1.200	900	688
9	661,75	280	1.107	830	635	360	1.233	925	707	440	1.350	1.012	774
10	715,16	310	1.230	922	706	400	1.370	1.027	786	490	1.500	1.125	860
11	768,57	340	1.353	1.015	776	440	1.507	1.130	865	540	1.650	1.237	947
12	821,98	370	1.476	1.107	847	480	1.644	1.233	943	590	1.800	1.350	1.033
13	875,39	400	1.599	1.199	917	520	1.781	1.336	1.022	640	1.950	1.462	1.119
14	928,80	430	1.722	1.291	988	560	1.918	1.438	1.100	690	2.100	1.575	1.205
15	982,21	460	1.845	1.384	1.058	600	2.055	1.541	1.179	740	2.250	1.687	1.291
16	1.035,62	490	1.968	1.476	1.129	640	2.192	1.644	1.257	790	2.400	1.800	1.377
17	1.089,03	520	2.091	1.568	1.200	680	2.329	1.746	1.336	840	2.550	1.912	1.463
18	1.142,44	550	2.214	1.660	1.270	720	2.466	1.849	1.415	890	2.700	2.025	1.549
19	1.195,85	580	2.337	1.752	1.341	760	2.603	1.952	1.493	940	2.850	2.137	1.635
20	1.249,26	610	2.460	1.845	1.411	800	2.740	2.055	1.572	990	3.000	2.250	1.721
21	1.302,67	640	2.583	1.937	1.482	840	2.877	2.157	1.650	1.040	3.150	2.362	1.807
22	1.356,08	670	2.706	2.029	1.552	880	3.014	2.260	1.729	1.090	3.300	2.475	1.893
23	1.409,49	700	2.829	2.121	1.623	920	3.151	2.363	1.808	1.140	3.450	2.587	1.979
24	1.462,90	730	2.952	2.214	1.693	960	3.288	2.466	1.886	1.190	3.600	2.700	2.065
25	1.516,31	760	3.075	2.306	1.764	1.000	3.425	2.568	1.965	1.240	3.750	2.812	2.151
26	1.569,72	790	3.198	2.398	1.835	1.040	3.562	2.671	2.043	1.290	3.900	2.924	2.237
27	1.623,13	820	3.321	2.490	1.905	1.080	3.699	2.774	2.122	1.340	4.050	3.037	2.323
28	1.676,54	850	3.444	2.583	1.976	1.120	3.836	2.877	2.201	1.390	4.200	3.149	2.409
29	1.729,95	880	3.567	2.675	2.046	1.160	3.973	2.979	2.279	1.440	4.350	3.262	2.495
30	1.783,36	910	3.690	2.767	2.117	1.200	4.110	3.082	2.358	1.490	4.500	3.374	2.581
31	1.836,77	940	3.813	2.859	2.187	1.240	4.247	3.185	2.436				
32	1.890,18	970	3.936	2.951	2.258	1.280	4.384	3.287	2.515				
33	1.943,59	1.000	4.059	3.044	2.329	1.320	4.521	3.390	2.594				
34	1.997,00	1.030	4.182	3.136	2.399	1.360	4.658	3.493	2.672				
35	2.050,41	1.060	4.305	3.228	2.470	1.400	4.795	3.596	2.751				
36	2.103,82	1.090	4.428	3.320	2.540	1.440	4.932	3.698	2.829				
37	2.157,23	1.120	4.551	3.413	2.611	1.480	5.069	3.801	2.908				
38	2.210,64	1.150	4.674	3.505	2.681	1.520	5.206	3.904	2.986				
39	2.264,05	1.180	4.797	3.597	2.752								
40	2.317,46	1.210	4.920	3.689	2.822								

# Zehnder Excelsior



## Todos los modelos | Simples

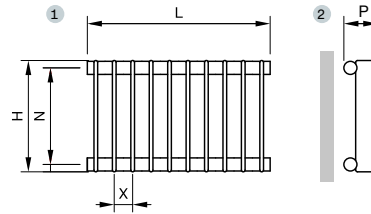
Zehnder Plus

Vistas:

1. Frontal.
2. Perfil con anclaje a la pared.

### NOTA

- Recuerde pedir el pack de conexión.
- Infórmese sobre otras medidas.
- Precios para color Blanco RAL 9016.
- Precios de la carta de colores Zehnder: +25%.
- Consulte otros colores.



Todos los modelos | Agua caliente | Blanco RAL 9016



MODELO		E1250/30				E1250/40				E1250/50			
Altura H		2.500 mm				2.500 mm				2.500 mm			
Entre ejes N		2.460 mm				2.460 mm				2.460 mm			
Profundidad P		95 mm				95 mm				95 mm			
Distancia entre elementos X		30 mm				40 mm				50 mm			
Exponente n		1,29				1,29				1,29			
Nº de elementos	Blanco RAL 9016 PVP €	Longitud L mm	Emisión EN 442 75/65/20 ΔT 50K W	Emisión Caldera condens. ΔT 40K W	Emisión Bomba de calor ΔT 32,5K W	Longitud L mm	Emisión EN 442 75/65/20 ΔT 50K W	Emisión Caldera condens. ΔT 40K W	Emisión Bomba de calor ΔT 32,5K W	Longitud L mm	Emisión EN 442 75/65/20 ΔT 50K W	Emisión Caldera condens. ΔT 40K W	Emisión Bomba de calor ΔT 32,5K W
4	394,70	130	572	429	328	160	640	480	367	190	708	531	406
5	448,11	160	715	536	410	200	800	600	459	240	885	664	508
6	501,52	190	858	643	492	240	960	720	551	290	1.062	796	609
7	554,93	220	1.001	751	574	280	1.120	840	643	340	1.239	929	711
8	608,34	250	1.144	858	656	320	1.280	960	734	390	1.416	1.062	812
9	661,75	280	1.287	965	738	360	1.440	1.080	826	440	1.593	1.195	914
10	715,16	310	1.430	1.072	820	400	1.600	1.200	918	490	1.770	1.327	1.015
11	768,57	340	1.573	1.180	902	440	1.760	1.320	1.010	540	1.947	1.460	1.117
12	821,98	370	1.716	1.287	984	480	1.920	1.440	1.101	590	2.124	1.593	1.218
13	875,39	400	1.859	1.394	1.066	520	2.080	1.560	1.193	640	2.301	1.725	1.320
14	928,80	430	2.002	1.501	1.148	560	2.240	1.680	1.285	690	2.478	1.858	1.422
15	982,21	460	2.145	1.608	1.231	600	2.400	1.800	1.377	740	2.655	1.991	1.523
16	1.035,62	490	2.288	1.716	1.313	640	2.560	1.920	1.469	790	2.832	2.124	1.625
17	1.089,03	520	2.431	1.823	1.395	680	2.720	2.040	1.560	840	3.009	2.256	1.726
18	1.142,44	550	2.574	1.930	1.477	720	2.880	2.160	1.652	890	3.186	2.389	1.828
19	1.195,85	580	2.717	2.037	1.559	760	3.040	2.280	1.744	940	3.363	2.522	1.929
20	1.249,26	610	2.860	2.145	1.641	800	3.200	2.400	1.836	990	3.540	2.655	2.031
21	1.302,67	640	3.003	2.252	1.723	840	3.360	2.520	1.928	1.040	3.717	2.787	2.132
22	1.356,08	670	3.146	2.359	1.805	880	3.520	2.640	2.019	1.090	3.894	2.920	2.234
23	1.409,49	700	3.289	2.466	1.887	920	3.680	2.760	2.111	1.140	4.071	3.053	2.335
24	1.462,90	730	3.432	2.574	1.969	960	3.840	2.880	2.203	1.190	4.248	3.185	2.437
25	1.516,31	760	3.575	2.681	2.051	1.000	4.000	2.999	2.295	1.240	4.425	3.318	2.538
26	1.569,72	790	3.718	2.788	2.133	1.040	4.160	3.119	2.386	1.290	4.602	3.451	2.640
27	1.623,13	820	3.861	2.895	2.215	1.080	4.320	3.239	2.478	1.340	4.779	3.584	2.742
28	1.676,54	850	4.004	3.002	2.297	1.120	4.480	3.359	2.570	1.390	4.956	3.716	2.843
29	1.729,95	880	4.147	3.110	2.379	1.160	4.640	3.479	2.662	1.440	5.133	3.849	2.945
30	1.783,36	910	4.290	3.217	2.461	1.200	4.800	3.599	2.754	1.490	5.310	3.982	3.046
31	1.836,77	940	4.433	3.324	2.543	1.240	4.960	3.719	2.845				
32	1.890,18	970	4.576	3.431	2.625	1.280	5.120	3.839	2.937				
33	1.943,59	1.000	4.719	3.539	2.707	1.320	5.280	3.959	3.029				
34	1.997,00	1.030	4.862	3.646	2.789	1.360	5.440	4.079	3.121				
35	2.050,41	1.060	5.005	3.753	2.871	1.400	5.600	4.199	3.213				
36	2.103,82	1.090	5.148	3.860	2.953	1.440	5.760	4.319	3.304				
37	2.157,23	1.120	5.291	3.968	3.035	1.480	5.920	4.439	3.396				
38	2.210,64	1.150	5.434	4.075	3.117	1.520	6.080	4.559	3.488				
39	2.264,05	1.180	5.577	4.182	3.199								
40	2.317,46	1.210	5.720	4.289	3.281								



6019 Pastel Green | Modelo simple

# Zehnder Excelsior



Todos los modelos | Dobles

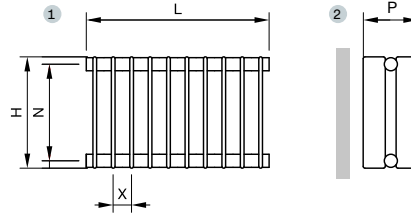
Zehnder Plus

Vistas:

1. Frontal.
2. Perfil con anclaje a la pared.

NOTA

- Recuerde pedir el pack de conexión.
- Infórmese sobre otras medidas.
- Precios para color Blanco RAL 9016.
- Precios de la carta de colores Zehnder: +25%.
- Consulte otros colores.



Todos los modelos | Agua caliente | Blanco RAL 9016



MODELO		E2040/30				E2040/40				E2040/50			
Altura H		400 mm				400 mm				400 mm			
Entre ejes N		360 mm				360 mm				360 mm			
Profundidad P		160 mm				160 mm				160 mm			
Distancia entre elementos X		30 mm				40 mm				50 mm			
Exponente n		1,27				1,27				1,27			
Nº de elementos	Blanco RAL 9016 PVP €	Longitud L mm	Emisión EN 442 75/65/20 ΔT 50K W	Emisión Caldera condens. ΔT 40K W	Emisión Bomba de calor ΔT 32,5K W	Longitud L mm	Emisión EN 442 75/65/20 ΔT 50K W	Emisión Caldera condens. ΔT 40K W	Emisión Bomba de calor ΔT 32,5K W	Longitud L mm	Emisión EN 442 75/65/20 ΔT 50K W	Emisión Caldera condens. ΔT 40K W	Emisión Bomba de calor ΔT 32,5K W
4	392,32	130	192	145	111	160	207	156	120	190	219	165	127
5	420,06	160	240	181	139	200	259	195	150	240	274	206	158
6	447,80	190	288	217	167	240	310	234	179	290	328	247	190
7	475,54	220	336	253	194	280	362	273	209	340	383	288	222
8	503,28	250	384	289	222	320	414	312	239	390	438	330	253
9	531,02	280	432	325	250	360	465	350	269	440	492	371	285
10	558,76	310	480	362	278	400	517	389	299	490	547	412	317
11	586,50	340	528	398	306	440	569	428	329	540	602	453	348
12	614,24	370	576	434	333	480	620	467	359	590	656	494	380
13	641,98	400	624	470	361	520	672	506	389	640	711	536	411
14	669,72	430	672	506	389	560	724	545	419	690	766	577	443
15	697,46	460	720	542	417	600	776	584	449	740	821	618	475
16	725,20	490	768	578	444	640	827	623	479	790	875	659	506
17	752,94	520	816	615	472	680	879	662	509	840	930	700	538
18	780,68	550	864	651	500	720	931	701	538	890	985	742	570
19	808,42	580	912	687	528	760	982	740	568	940	1.039	783	601
20	836,16	610	960	723	555	800	1.034	779	598	990	1.094	824	633
21	863,90	640	1.008	759	583	840	1.086	818	628	1.040	1.149	865	665
22	891,64	670	1.056	795	611	880	1.137	857	658	1.090	1.203	906	696
23	919,38	700	1.104	832	639	920	1.189	896	688	1.140	1.258	948	728
24	947,12	730	1.152	868	667	960	1.241	935	718	1.190	1.313	989	760
25	974,86	760	1.200	904	694	1.000	1.293	974	748	1.240	1.368	1.030	791
26	1.002,60	790	1.248	940	722	1.040	1.344	1.012	778	1.290	1.422	1.071	823
27	1.030,34	820	1.296	976	750	1.080	1.396	1.051	808	1.340	1.477	1.112	855
28	1.058,08	850	1.344	1.012	778	1.120	1.448	1.090	838	1.390	1.532	1.154	886
29	1.085,82	880	1.392	1.048	805	1.160	1.499	1.129	868	1.440	1.586	1.195	918
30	1.113,56	910	1.440	1.085	833	1.200	1.551	1.168	897	1.490	1.641	1.236	950
31	1.141,30	940	1.488	1.121	861	1.240	1.603	1.207	927	1.540	1.696	1.277	981
32	1.169,04	970	1.536	1.157	889	1.280	1.654	1.246	957	1.590	1.750	1.318	1.013
33	1.196,78	1.000	1.584	1.193	917	1.320	1.706	1.285	987	1.640	1.805	1.360	1.044
34	1.224,52	1.030	1.632	1.229	944	1.360	1.758	1.324	1.017	1.690	1.860	1.401	1.076
35	1.252,26	1.060	1.680	1.265	972	1.400	1.810	1.363	1.047	1.740	1.915	1.442	1.108
36	1.280,00	1.090	1.728	1.302	1.000	1.440	1.861	1.402	1.077	1.790	1.969	1.483	1.139
37	1.307,74	1.120	1.776	1.338	1.028	1.480	1.913	1.441	1.107	1.840	2.024	1.524	1.171
38	1.335,48	1.150	1.824	1.374	1.055	1.520	1.965	1.480	1.137	1.890	2.079	1.566	1.203
39	1.363,22	1.180	1.872	1.410	1.083	1.560	2.016	1.519	1.167	1.940	2.133	1.607	1.234
40	1.390,96	1.210	1.920	1.446	1.111	1.600	2.068	1.558	1.197	1.990	2.188	1.648	1.266

# Zehnder Excelsior



Todos los modelos | Dobles

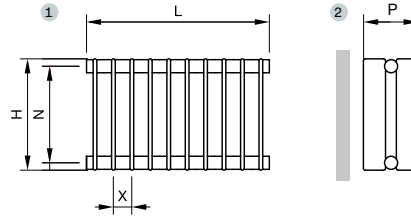
Zehnder Plus

Vistas:

1. Frontal.
2. Perfil con anclaje a la pared.

**NOTA**

- Recuerde pedir el pack de conexión.
- Infórmese sobre otras medidas.
- Precios para color Blanco RAL 9016.
- Precios de la carta de colores Zehnder: +25%.
- Consulte otros colores.



Todos los modelos | Agua caliente | Blanco RAL 9016



MODELO		E2050/30				E2050/40				E2050/50			
Altura H		500 mm				500 mm				500 mm			
Entre ejes N		460 mm				460 mm				460 mm			
Profundidad P		160 mm				160 mm				160 mm			
Distancia entre elementos X		30 mm				40 mm				50 mm			
Exponente n		1,25				1,25				1,25			
Nº de elementos	Blanco RAL 9016 PVP €	Longitud L mm	Emisión EN 442 75/65/20 ΔT 50K W	Emisión Caldera condens. ΔT 40K W	Emisión Bomba de calor ΔT 32,5K W	Longitud L mm	Emisión EN 442 75/65/20 ΔT 50K W	Emisión Caldera condens. ΔT 40K W	Emisión Bomba de calor ΔT 32,5K W	Longitud L mm	Emisión EN 442 75/65/20 ΔT 50K W	Emisión Caldera condens. ΔT 40K W	Emisión Bomba de calor ΔT 32,5K W
4	407,92	130	226	171	132	160	244	185	143	190	262	198	153
5	439,56	160	283	214	165	200	306	231	178	240	328	248	191
6	471,20	190	339	256	198	240	367	277	214	290	393	297	229
7	502,84	220	396	299	231	280	428	324	250	340	459	347	268
8	534,48	250	452	342	264	320	489	370	285	390	524	396	306
9	566,12	280	509	385	297	360	550	416	321	440	590	446	344
10	597,76	310	565	427	330	400	611	462	357	490	655	496	382
11	629,40	340	622	470	363	440	672	509	392	540	721	545	421
12	661,04	370	678	513	396	480	733	555	428	590	786	595	459
13	692,68	400	735	556	429	520	794	601	464	640	852	644	497
14	724,32	430	791	598	462	560	855	647	499	690	917	694	535
15	755,96	460	848	641	495	600	917	693	535	740	983	743	573
16	787,60	490	904	684	528	640	978	740	571	790	1.048	793	612
17	819,24	520	961	727	561	680	1.039	786	606	840	1.114	842	650
18	850,88	550	1.017	769	594	720	1.100	832	642	890	1.179	892	688
19	882,52	580	1.074	812	627	760	1.161	878	678	940	1.245	942	726
20	914,16	610	1.130	855	660	800	1.222	925	713	990	1.310	991	765
21	945,80	640	1.187	898	692	840	1.283	971	749	1.040	1.376	1.041	803
22	977,44	670	1.243	940	725	880	1.344	1.017	785	1.090	1.441	1.090	841
23	1.009,08	700	1.300	983	758	920	1.405	1.063	820	1.140	1.507	1.140	879
24	1.040,72	730	1.356	1.026	791	960	1.466	1.109	856	1.190	1.572	1.189	917
25	1.072,36	760	1.413	1.069	824	1.000	1.528	1.156	892	1.240	1.638	1.239	956
26	1.104,00	790	1.469	1.111	857	1.040	1.589	1.202	927	1.290	1.703	1.288	994
27	1.135,64	820	1.526	1.154	890	1.080	1.650	1.248	963	1.340	1.769	1.338	1.032
28	1.167,28	850	1.582	1.197	923	1.120	1.711	1.294	998	1.390	1.834	1.388	1.070
29	1.198,92	880	1.639	1.240	956	1.160	1.772	1.341	1.034	1.440	1.900	1.437	1.109
30	1.230,56	910	1.695	1.282	989	1.200	1.833	1.387	1.070	1.490	1.965	1.487	1.147
31	1.262,20	940	1.752	1.325	1.022	1.240	1.894	1.433	1.105	1.540	2.031	1.536	1.185
32	1.293,84	970	1.808	1.368	1.055	1.280	1.955	1.479	1.141	1.590	2.096	1.586	1.223
33	1.325,48	1.000	1.865	1.411	1.088	1.320	2.016	1.526	1.177	1.640	2.162	1.635	1.262
34	1.357,12	1.030	1.921	1.453	1.121	1.360	2.077	1.572	1.212	1.690	2.227	1.685	1.300
35	1.388,76	1.060	1.978	1.496	1.154	1.400	2.139	1.618	1.248	1.740	2.293	1.734	1.338
36	1.420,40	1.090	2.034	1.539	1.187	1.440	2.200	1.664	1.284	1.790	2.358	1.784	1.376
37	1.452,04	1.120	2.091	1.582	1.220	1.480	2.261	1.710	1.319	1.840	2.424	1.834	1.414
38	1.483,68	1.150	2.147	1.624	1.253	1.520	2.322	1.757	1.355	1.890	2.489	1.883	1.453
39	1.515,32	1.180	2.204	1.667	1.286	1.560	2.383	1.803	1.391	1.940	2.555	1.933	1.491
40	1.546,96	1.210	2.260	1.710	1.319	1.600	2.444	1.849	1.426	1.990	2.620	1.982	1.529

# Zehnder Excelsior



## Todos los modelos | Dobles

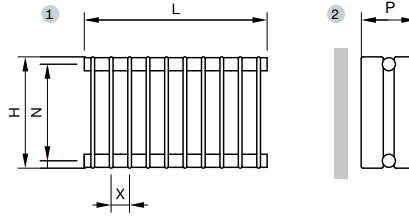
Zehnder Plus

Vistas:

1. Frontal.
2. Perfil con anclaje a la pared.

### NOTA

- Recuerde pedir el pack de conexión.
- Infórmese sobre otras medidas.
- Precios para color Blanco RAL 9016.
- Precios de la carta de colores Zehnder: +25%.
- Consulte otros colores.



## Todos los modelos | Agua caliente | Blanco RAL 9016



MODELO		E2060/30				E2060/40				E2060/50			
Altura H		600 mm				600 mm				600 mm			
Entre ejes N		560 mm				560 mm				560 mm			
Profundidad P		160 mm				160 mm				160 mm			
Distancia entre elementos X		30 mm				40 mm				50 mm			
Exponente n		1,28				1,28				1,28			
Nº de elementos	Blanco RAL 9016 PVP €	Longitud L mm	Emisión EN 442 75/65/20 ΔT 50K W	Emisión Caldera condens. ΔT 40K W	Emisión Bomba de calor ΔT 32,5K W	Longitud L mm	Emisión EN 442 75/65/20 ΔT 50K W	Emisión Caldera condens. ΔT 40K W	Emisión Bomba de calor ΔT 32,5K W	Longitud L mm	Emisión EN 442 75/65/20 ΔT 50K W	Emisión Caldera condens. ΔT 40K W	Emisión Bomba de calor ΔT 32,5K W
4	414,79	130	261	196	150	160	282	212	163	190	307	231	177
5	451,52	160	326	245	188	200	353	265	203	240	384	288	221
6	488,25	190	391	294	225	240	424	318	244	290	460	346	265
7	524,98	220	456	343	263	280	494	371	285	340	537	404	309
8	561,71	250	522	392	301	320	565	424	325	390	614	461	354
9	598,44	280	587	441	338	360	635	478	366	440	690	519	398
10	635,17	310	652	490	376	400	706	531	407	490	767	576	442
11	671,90	340	717	539	413	440	777	584	447	540	844	634	486
12	708,63	370	782	588	451	480	847	637	488	590	920	692	530
13	745,36	400	848	637	488	520	918	690	529	640	997	749	574
14	782,09	430	913	686	526	560	988	743	569	690	1.074	807	619
15	818,82	460	978	735	563	600	1.059	796	610	740	1.151	865	663
16	855,55	490	1.043	784	601	640	1.130	849	651	790	1.227	922	707
17	892,28	520	1.108	833	639	680	1.200	902	691	840	1.304	980	751
18	929,01	550	1.174	882	676	720	1.271	955	732	890	1.381	1.038	795
19	965,74	580	1.239	931	714	760	1.341	1.008	773	940	1.457	1.095	840
20	1.002,47	610	1.304	980	751	800	1.412	1.061	814	990	1.534	1.153	884
21	1.039,20	640	1.369	1.029	789	840	1.483	1.114	854	1.040	1.611	1.211	928
22	1.075,93	670	1.434	1.078	826	880	1.553	1.167	895	1.090	1.687	1.268	972
23	1.112,66	700	1.500	1.127	864	920	1.624	1.220	936	1.140	1.764	1.326	1.016
24	1.149,39	730	1.565	1.176	902	960	1.694	1.273	976	1.190	1.841	1.383	1.061
25	1.186,12	760	1.630	1.225	939	1.000	1.765	1.326	1.017	1.240	1.918	1.441	1.105
26	1.222,85	790	1.695	1.274	977	1.040	1.836	1.380	1.058	1.290	1.994	1.499	1.149
27	1.259,58	820	1.760	1.323	1.014	1.080	1.906	1.433	1.098	1.340	2.071	1.556	1.193
28	1.296,31	850	1.826	1.372	1.052	1.120	1.977	1.486	1.139	1.390	2.148	1.614	1.237
29	1.333,04	880	1.891	1.421	1.089	1.160	2.047	1.539	1.180	1.440	2.224	1.672	1.282
30	1.369,77	910	1.956	1.470	1.127	1.200	2.118	1.592	1.220	1.490	2.301	1.729	1.326
31	1.406,50	940	2.021	1.519	1.164	1.240	2.189	1.645	1.261	1.540	2.378	1.787	1.370
32	1.443,23	970	2.086	1.568	1.202	1.280	2.259	1.698	1.302	1.590	2.454	1.845	1.414
33	1.479,96	1.000	2.152	1.617	1.240	1.320	2.330	1.751	1.342	1.640	2.531	1.902	1.458
34	1.516,69	1.030	2.217	1.666	1.277	1.360	2.400	1.804	1.383	1.690	2.608	1.960	1.502
35	1.553,42	1.060	2.282	1.715	1.315	1.400	2.471	1.857	1.424	1.740	2.685	2.018	1.547
36	1.590,15	1.090	2.347	1.764	1.352	1.440	2.542	1.910	1.464	1.790	2.761	2.075	1.591
37	1.626,88	1.120	2.412	1.813	1.390	1.480	2.612	1.963	1.505	1.840	2.838	2.133	1.635
38	1.663,61	1.150	2.478	1.862	1.427	1.520	2.683	2.016	1.546	1.890	2.915	2.190	1.679
39	1.700,34	1.180	2.543	1.911	1.465	1.560	2.753	2.069	1.586	1.940	2.991	2.248	1.723
40	1.737,07	1.210	2.608	1.960	1.503	1.600	2.824	2.122	1.627	1.990	3.068	2.306	1.768

# Zehnder Excelsior



Todos los modelos | Dobles

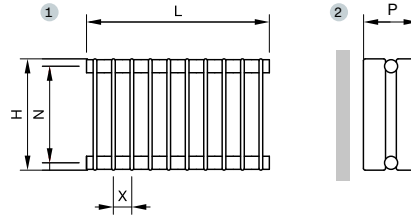
Zehnder Plus

Vistas:

1. Frontal.
2. Perfil con anclaje a la pared.

**NOTA**

- Recuerde pedir el pack de conexión.
- Infórmese sobre otras medidas.
- Precios para color Blanco RAL 9016.
- Precios de la carta de colores Zehnder: +25%.
- Consulte otros colores.



Todos los modelos | Agua caliente | Blanco RAL 9016



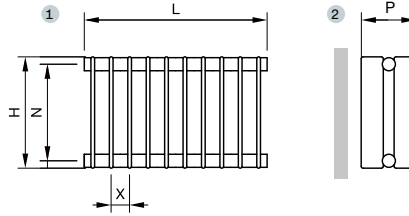
MODELO		E2070/30				E2070/40				E2070/50			
Altura H		700 mm				700 mm				700 mm			
Entre ejes N		660 mm				660 mm				660 mm			
Profundidad P		160 mm				160 mm				160 mm			
Distancia entre elementos X		30 mm				40 mm				50 mm			
Exponente n		1,29				1,29				1,29			
Nº de elementos	Blanco RAL 9016 PVP €	Longitud L mm	Emisión EN 442 75/65/20 ΔT 50K W	Emisión Caldera condens. ΔT 40K W	Emisión Bomba de calor ΔT 32,5K W	Longitud L mm	Emisión EN 442 75/65/20 ΔT 50K W	Emisión Caldera condens. ΔT 40K W	Emisión Bomba de calor ΔT 32,5K W	Longitud L mm	Emisión EN 442 75/65/20 ΔT 50K W	Emisión Caldera condens. ΔT 40K W	Emisión Bomba de calor ΔT 32,5K W
4	442,36	130	295	221	169	160	320	240	184	190	350	263	201
5	482,61	160	369	276	211	200	401	300	230	240	438	328	251
6	522,86	190	442	332	254	240	481	360	276	290	526	394	302
7	563,11	220	516	387	296	280	561	420	322	340	613	460	352
8	603,36	250	590	442	338	320	641	481	368	390	701	526	402
9	643,61	280	663	497	381	360	721	541	414	440	788	591	452
10	683,86	310	737	553	423	400	801	601	460	490	876	657	503
11	724,11	340	811	608	465	440	881	661	505	540	964	723	553
12	764,36	370	884	663	507	480	961	721	551	590	1.051	788	603
13	804,61	400	958	718	550	520	1.041	781	597	640	1.139	854	653
14	844,86	430	1.032	774	592	560	1.121	841	643	690	1.226	920	704
15	885,11	460	1.106	829	634	600	1.202	901	689	740	1.314	985	754
16	925,36	490	1.179	884	676	640	1.282	961	735	790	1.402	1.051	804
17	965,61	520	1.253	940	719	680	1.362	1.021	781	840	1.489	1.117	854
18	1.005,86	550	1.327	995	761	720	1.442	1.081	827	890	1.577	1.182	905
19	1.046,11	580	1.400	1.050	803	760	1.522	1.141	873	940	1.664	1.248	955
20	1.086,36	610	1.474	1.105	846	800	1.602	1.201	919	990	1.752	1.314	1.005
21	1.126,61	640	1.548	1.161	888	840	1.682	1.261	965	1.040	1.840	1.379	1.055
22	1.166,86	670	1.621	1.216	930	880	1.762	1.321	1.011	1.090	1.927	1.445	1.106
23	1.207,11	700	1.695	1.271	972	920	1.842	1.381	1.057	1.140	2.015	1.511	1.156
24	1.247,36	730	1.769	1.326	1.015	960	1.922	1.442	1.103	1.190	2.102	1.577	1.206
25	1.287,61	760	1.843	1.382	1.057	1.000	2.003	1.502	1.149	1.240	2.190	1.642	1.256
26	1.327,86	790	1.916	1.437	1.099	1.040	2.083	1.562	1.195	1.290	2.278	1.708	1.307
27	1.368,11	820	1.990	1.492	1.142	1.080	2.163	1.622	1.241	1.340	2.365	1.774	1.357
28	1.408,36	850	2.064	1.547	1.184	1.120	2.243	1.682	1.287	1.390	2.453	1.839	1.407
29	1.448,61	880	2.137	1.603	1.226	1.160	2.323	1.742	1.333	1.440	2.540	1.905	1.457
30	1.488,86	910	2.211	1.658	1.268	1.200	2.403	1.802	1.379	1.490	2.628	1.971	1.508
31	1.529,11	940	2.285	1.713	1.311	1.240	2.483	1.862	1.424	1.540	2.716	2.036	1.558
32	1.569,36	970	2.358	1.768	1.353	1.280	2.563	1.922	1.470	1.590	2.803	2.102	1.608
33	1.609,61	1.000	2.432	1.824	1.395	1.320	2.643	1.982	1.516	1.640	2.891	2.168	1.658
34	1.649,86	1.030	2.506	1.879	1.437	1.360	2.723	2.042	1.562	1.690	2.978	2.233	1.709
35	1.690,11	1.060	2.580	1.934	1.480	1.400	2.804	2.102	1.608	1.740	3.066	2.299	1.759
36	1.730,36	1.090	2.653	1.990	1.522	1.440	2.884	2.162	1.654	1.790	3.154	2.365	1.809
37	1.770,61	1.120	2.727	2.045	1.564	1.480	2.964	2.222	1.700	1.840	3.241	2.430	1.859
38	1.810,86	1.150	2.801	2.100	1.607	1.520	3.044	2.282	1.746	1.890	3.329	2.496	1.910
39	1.851,11	1.180	2.874	2.155	1.649	1.560	3.124	2.343	1.792	1.940	3.416	2.562	1.960
40	1.891,36	1.210	2.948	2.211	1.691	1.600	3.204	2.403	1.838	1.990	3.504	2.628	2.010

Vistas:

1. Frontal.
2. Perfil con anclaje a la pared.

NOTA

- Recuerde pedir el pack de conexión.
- Infórmese sobre otras medidas.
- Precios para color Blanco RAL 9016.
- Precios de la carta de colores Zehnder: +25%.
- Consulte otros colores.



Todos los modelos | Agua caliente | Blanco RAL 9016



MODELO		E2080/30				E2080/40				E2080/50			
Altura H		700 mm				700 mm				700 mm			
Entre ejes N		660 mm				660 mm				660 mm			
Profundidad P		160 mm				160 mm				160 mm			
Distancia entre elementos X		30 mm				40 mm				50 mm			
Exponente n		1,30				1,30				1,30			
Nº de elementos	Blanco RAL 9016 PVP €	Longitud L mm	Emisión EN 442 75/65/20 ΔT 50K W	Emisión Caldera condens. ΔT 40K W	Emisión Bomba de calor ΔT 32,5K W	Longitud L mm	Emisión EN 442 75/65/20 ΔT 50K W	Emisión Caldera condens. ΔT 40K W	Emisión Bomba de calor ΔT 32,5K W	Longitud L mm	Emisión EN 442 75/65/20 ΔT 50K W	Emisión Caldera condens. ΔT 40K W	Emisión Bomba de calor ΔT 32,5K W
4	459,67	130	328	246	188	160	358	268	204	190	394	294	225
5	504,25	160	411	307	234	200	447	334	255	240	492	368	281
6	548,83	190	493	369	281	240	536	401	306	290	590	442	337
7	593,41	220	575	430	328	280	626	468	357	340	689	515	393
8	637,99	250	657	491	375	320	715	535	409	390	787	589	450
9	682,57	280	739	553	422	360	805	602	460	440	886	663	506
10	727,15	310	821	614	469	400	894	669	511	490	984	736	562
11	771,73	340	903	676	516	440	983	736	562	540	1.082	810	618
12	816,31	370	985	737	563	480	1.073	803	613	590	1.181	883	674
13	860,89	400	1.067	799	610	520	1.162	870	664	640	1.279	957	731
14	905,47	430	1.149	860	657	560	1.252	936	715	690	1.378	1.031	787
15	950,05	460	1.232	921	703	600	1.341	1.003	766	740	1.476	1.104	843
16	994,63	490	1.314	983	750	640	1.430	1.070	817	790	1.574	1.178	899
17	1.039,21	520	1.396	1.044	797	680	1.520	1.137	868	840	1.673	1.252	956
18	1.083,79	550	1.478	1.106	844	720	1.609	1.204	919	890	1.771	1.325	1.012
19	1.128,37	580	1.560	1.167	891	760	1.699	1.271	970	940	1.870	1.399	1.068
20	1.172,95	610	1.642	1.229	938	800	1.788	1.338	1.021	990	1.968	1.472	1.124
21	1.217,53	640	1.724	1.290	985	840	1.877	1.405	1.072	1.040	2.066	1.546	1.180
22	1.262,11	670	1.806	1.351	1.032	880	1.967	1.472	1.123	1.090	2.165	1.620	1.237
23	1.306,69	700	1.888	1.413	1.079	920	2.056	1.538	1.174	1.140	2.263	1.693	1.293
24	1.351,27	730	1.970	1.474	1.125	960	2.146	1.605	1.226	1.190	2.362	1.767	1.349
25	1.395,85	760	2.053	1.536	1.172	1.000	2.235	1.672	1.277	1.240	2.460	1.841	1.405
26	1.440,43	790	2.135	1.597	1.219	1.040	2.324	1.739	1.328	1.290	2.558	1.914	1.461
27	1.485,01	820	2.217	1.659	1.266	1.080	2.414	1.806	1.379	1.340	2.657	1.988	1.518
28	1.529,59	850	2.299	1.720	1.313	1.120	2.503	1.873	1.430	1.390	2.755	2.061	1.574
29	1.574,17	880	2.381	1.781	1.360	1.160	2.593	1.940	1.481	1.440	2.854	2.135	1.630
30	1.618,75	910	2.463	1.843	1.407	1.200	2.682	2.007	1.532	1.490	2.952	2.209	1.686
31	1.663,33	940	2.545	1.904	1.454	1.240	2.771	2.074	1.583	1.540	3.050	2.282	1.742
32	1.707,91	970	2.627	1.966	1.501	1.280	2.861	2.140	1.634	1.590	3.149	2.356	1.799
33	1.752,49	1.000	2.709	2.027	1.548	1.320	2.950	2.207	1.685	1.640	3.247	2.430	1.855
34	1.797,07	1.030	2.791	2.089	1.594	1.360	3.040	2.274	1.736	1.690	3.346	2.503	1.911
35	1.841,65	1.060	2.874	2.150	1.641	1.400	3.129	2.341	1.787	1.740	3.444	2.577	1.967
36	1.886,23	1.090	2.956	2.211	1.688	1.440	3.218	2.408	1.838	1.790	3.542	2.650	2.023
37	1.930,81	1.120	3.038	2.273	1.735	1.480	3.308	2.475	1.889	1.840	3.641	2.724	2.080
38	1.975,39	1.150	3.120	2.334	1.782	1.520	3.397	2.542	1.940	1.890	3.739	2.798	2.136
39	2.019,97	1.180	3.202	2.396	1.829	1.560	3.487	2.609	1.992	1.940	3.838	2.871	2.192
40	2.064,55	1.210	3.284	2.457	1.876	1.600	3.576	2.676	2.043	1.990	3.936	2.945	2.248

# Zehnder Excelsior



Todos los modelos | Dobles

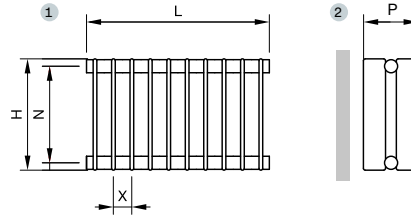
Zehnder Plus

Vistas:

1. Frontal.
2. Perfil con anclaje a la pared.

**NOTA**

- Recuerde pedir el pack de conexión.
- Infórmese sobre otras medidas.
- Precios para color Blanco RAL 9016.
- Precios de la carta de colores Zehnder: +25%.
- Consulte otros colores.



Todos los modelos | Agua caliente | Blanco RAL 9016



MODELO		E2090/30				E2090/40				E2090/50			
Altura H		900 mm				900 mm				900 mm			
Entre ejes N		860 mm				860 mm				860 mm			
Profundidad P		160 mm				160 mm				160 mm			
Distancia entre elementos X		30 mm				40 mm				50 mm			
Exponente n		1,31				1,31				1,31			
Nº de elementos	Blanco RAL 9016 PVP €	Longitud L mm	Emisión EN 442 75/65/20 ΔT 50K W	Emisión Caldera condens. ΔT 40K W	Emisión Bomba de calor ΔT 32,5K W	Longitud L mm	Emisión EN 442 75/65/20 ΔT 50K W	Emisión Caldera condens. ΔT 40K W	Emisión Bomba de calor ΔT 32,5K W	Longitud L mm	Emisión EN 442 75/65/20 ΔT 50K W	Emisión Caldera condens. ΔT 40K W	Emisión Bomba de calor ΔT 32,5K W
4	476,83	130	362	270	206	160	395	295	225	190	436	325	248
5	525,70	160	452	337	257	200	494	368	281	240	545	407	310
6	574,57	190	542	405	308	240	592	442	337	290	654	488	372
7	623,44	220	633	472	360	280	691	516	393	340	763	570	434
8	672,31	250	723	540	411	320	790	589	449	390	872	651	496
9	721,18	280	814	607	463	360	888	663	505	440	981	732	558
10	770,05	310	904	675	514	400	987	737	561	490	1.090	814	620
11	818,92	340	994	742	566	440	1.086	811	617	540	1.199	895	682
12	867,79	370	1.085	810	617	480	1.184	884	674	590	1.308	976	744
13	916,66	400	1.175	877	668	520	1.283	958	730	640	1.417	1.058	806
14	965,53	430	1.266	945	720	560	1.382	1.032	786	690	1.526	1.139	868
15	1.014,40	460	1.356	1.012	771	600	1.481	1.105	842	740	1.635	1.221	930
16	1.063,27	490	1.446	1.080	823	640	1.579	1.179	898	790	1.744	1.302	992
17	1.112,14	520	1.537	1.147	874	680	1.678	1.253	954	840	1.853	1.383	1.054
18	1.161,01	550	1.627	1.215	925	720	1.777	1.326	1.010	890	1.962	1.465	1.116
19	1.209,88	580	1.718	1.282	977	760	1.875	1.400	1.067	940	2.071	1.546	1.178
20	1.258,75	610	1.808	1.350	1.028	800	1.974	1.474	1.123	990	2.180	1.627	1.240
21	1.307,62	640	1.898	1.417	1.080	840	2.073	1.547	1.179	1.040	2.289	1.709	1.302
22	1.356,49	670	1.989	1.485	1.131	880	2.171	1.621	1.235	1.090	2.398	1.790	1.364
23	1.405,36	700	2.079	1.552	1.183	920	2.270	1.695	1.291	1.140	2.507	1.872	1.426
24	1.454,23	730	2.170	1.620	1.234	960	2.369	1.768	1.347	1.190	2.616	1.953	1.488
25	1.503,10	760	2.260	1.687	1.285	1.000	2.468	1.842	1.403	1.240	2.725	2.034	1.550
26	1.551,97	790	2.350	1.755	1.337	1.040	2.566	1.916	1.460	1.290	2.834	2.116	1.612
27	1.600,84	820	2.441	1.822	1.388	1.080	2.665	1.989	1.516	1.340	2.943	2.197	1.674
28	1.649,71	850	2.531	1.890	1.440	1.120	2.764	2.063	1.572	1.390	3.052	2.278	1.736
29	1.698,58	880	2.622	1.957	1.491	1.160	2.862	2.137	1.628	1.440	3.161	2.360	1.798
30	1.747,45	910	2.712	2.025	1.542	1.200	2.961	2.210	1.684	1.490	3.270	2.441	1.860
31	1.796,32	940	2.802	2.092	1.594	1.240	3.060	2.284	1.740	1.540	3.379	2.523	1.922
32	1.845,19	970	2.893	2.160	1.645	1.280	3.158	2.358	1.796	1.590	3.488	2.604	1.984
33	1.894,06	1.000	2.983	2.227	1.697	1.320	3.257	2.432	1.852	1.640	3.597	2.685	2.046
34	1.942,93	1.030	3.074	2.295	1.748	1.360	3.356	2.505	1.909	1.690	3.706	2.767	2.108
35	1.991,80	1.060	3.164	2.362	1.800	1.400	3.455	2.579	1.965	1.740	3.815	2.848	2.170
36	2.040,67	1.090	3.254	2.430	1.851	1.440	3.553	2.653	2.021	1.790	3.924	2.929	2.232
37	2.089,54	1.120	3.345	2.497	1.902	1.480	3.652	2.726	2.077	1.840	4.033	3.011	2.294
38	2.138,41	1.150	3.435	2.564	1.954	1.520	3.751	2.800	2.133	1.890	4.142	3.092	2.356
39	2.187,28	1.180	3.526	2.632	2.005	1.560	3.849	2.874	2.189	1.940	4.251	3.174	2.418
40	2.236,15	1.210	3.616	2.699	2.057	1.600	3.948	2.947	2.245	1.990	4.360	3.255	2.480

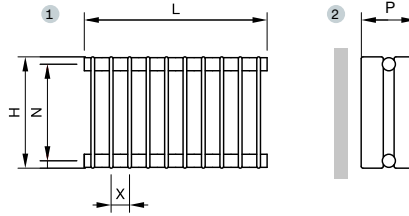
Radiadores Zehnder

Vistas:

1. Frontal.
2. Perfil con anclaje a la pared.

**NOTA**

- Recuerde pedir el pack de conexión.
- Infórmese sobre otras medidas.
- Precios para color Blanco RAL 9016.
- Precios de la carta de colores Zehnder: +25%.
- Consulte otros colores.



Todos los modelos | Agua caliente | Blanco RAL 9016



MODELO		E2100/30				E2100/40				E2100/50			
Altura H		1.000 mm				1.000 mm				1.000 mm			
Entre ejes N		960 mm				960 mm				960 mm			
Profundidad P		160 mm				160 mm				160 mm			
Distancia entre elementos X		30 mm				40 mm				50 mm			
Exponente n		1,32				1,32				1,32			
Nº de elementos	Blanco RAL 9016 PVP €	Longitud L mm	Emisión EN 442 75/65/20 ΔT 50K W	Emisión Caldera condens. ΔT 40K W	Emisión Bomba de calor ΔT 32,5K W	Longitud L mm	Emisión EN 442 75/65/20 ΔT 50K W	Emisión Caldera condens. ΔT 40K W	Emisión Bomba de calor ΔT 32,5K W	Longitud L mm	Emisión EN 442 75/65/20 ΔT 50K W	Emisión Caldera condens. ΔT 40K W	Emisión Bomba de calor ΔT 32,5K W
4	494,99	130	395	294	224	160	432	322	245	190	448	334	254
5	548,40	160	494	368	279	200	540	402	306	240	560	417	317
6	601,81	190	592	441	335	240	648	483	367	290	672	501	381
7	655,22	220	691	515	391	280	756	563	428	340	784	584	444
8	708,63	250	790	588	447	320	864	644	489	390	896	667	507
9	762,04	280	888	662	503	360	972	724	550	440	1.008	751	571
10	815,45	310	987	735	559	400	1.080	804	612	490	1.120	834	634
11	868,86	340	1.086	809	615	440	1.188	885	673	540	1.232	918	698
12	922,27	370	1.184	882	671	480	1.296	965	734	590	1.344	1.001	761
13	975,68	400	1.283	956	727	520	1.404	1.046	795	640	1.456	1.085	825
14	1.029,09	430	1.382	1.029	783	560	1.512	1.126	856	690	1.568	1.168	888
15	1.082,50	460	1.481	1.103	838	600	1.620	1.207	917	740	1.680	1.251	951
16	1.135,91	490	1.579	1.176	894	640	1.728	1.287	979	790	1.792	1.335	1.015
17	1.189,32	520	1.678	1.250	950	680	1.836	1.368	1.040	840	1.904	1.418	1.078
18	1.242,73	550	1.777	1.323	1.006	720	1.944	1.448	1.101	890	2.016	1.502	1.142
19	1.296,14	580	1.875	1.397	1.062	760	2.052	1.528	1.162	940	2.128	1.585	1.205
20	1.349,55	610	1.974	1.470	1.118	800	2.160	1.609	1.223	990	2.240	1.669	1.269
21	1.402,96	640	2.073	1.544	1.174	840	2.268	1.689	1.284	1.040	2.352	1.752	1.332
22	1.456,37	670	2.171	1.617	1.230	880	2.376	1.770	1.346	1.090	2.464	1.835	1.395
23	1.509,78	700	2.270	1.691	1.286	920	2.484	1.850	1.407	1.140	2.576	1.919	1.459
24	1.563,19	730	2.369	1.764	1.341	960	2.592	1.931	1.468	1.190	2.688	2.002	1.522
25	1.616,60	760	2.468	1.838	1.397	1.000	2.700	2.011	1.529	1.240	2.800	2.086	1.586
26	1.670,01	790	2.566	1.911	1.453	1.040	2.808	2.092	1.590	1.290	2.912	2.169	1.649
27	1.723,42	820	2.665	1.985	1.509	1.080	2.916	2.172	1.651	1.340	3.024	2.252	1.712
28	1.776,83	850	2.764	2.059	1.565	1.120	3.024	2.252	1.712	1.390	3.136	2.336	1.776
29	1.830,24	880	2.862	2.132	1.621	1.160	3.132	2.333	1.774	1.440	3.248	2.419	1.839
30	1.883,65	910	2.961	2.206	1.677	1.200	3.240	2.413	1.835	1.490	3.360	2.503	1.903
31	1.937,06	940	3.060	2.279	1.733	1.240	3.348	2.494	1.896	1.540	3.472	2.586	1.966
32	1.990,47	970	3.158	2.353	1.789	1.280	3.456	2.574	1.957	1.590	3.584	2.670	2.030
33	2.043,88	1.000	3.257	2.426	1.844	1.320	3.564	2.655	2.018	1.640	3.696	2.753	2.093
34	2.097,29	1.030	3.356	2.500	1.900	1.360	3.672	2.735	2.079	1.690	3.808	2.836	2.156
35	2.150,70	1.060	3.455	2.573	1.956	1.400	3.780	2.816	2.141	1.740	3.920	2.920	2.220
36	2.204,11	1.090	3.553	2.647	2.012	1.440	3.888	2.896	2.202	1.790	4.032	3.003	2.283
37	2.257,52	1.120	3.652	2.720	2.068	1.480	3.996	2.976	2.263	1.840	4.144	3.087	2.347
38	2.310,93	1.150	3.751	2.794	2.124	1.520	4.104	3.057	2.324	1.890	4.256	3.170	2.410
39	2.364,34	1.180	3.849	2.867	2.180	1.560	4.212	3.137	2.385	1.940	4.368	3.254	2.474
40	2.417,75	1.210	3.948	2.941	2.236	1.600	4.320	3.218	2.446	1.990	4.480	3.337	2.537

# Zehnder Excelsior



Todos los modelos | Dobles

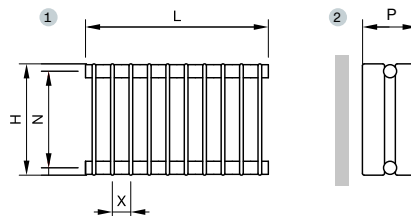
Zehnder Plus

Vistas:

1. Frontal.
2. Perfil con anclaje a la pared.

NOTA

- Recuerde pedir el pack de conexión.
- Infórmese sobre otras medidas.
- Precios para color Blanco RAL 9016.
- Precios de la carta de colores Zehnder: +25%.
- Consulte otros colores.



Todos los modelos | Agua caliente | Blanco RAL 9016



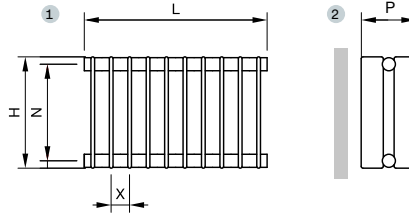
MODELO		E2120/30				E2120/40				E2120/50			
Altura H		1.200 mm				1.200 mm				1.200 mm			
Entre ejes N		1.160 mm				1.160 mm				1.160 mm			
Profundidad P		160 mm				160 mm				160 mm			
Distancia entre elementos X		30 mm				40 mm				50 mm			
Exponente n		1,32				1,32				1,32			
Nº de elementos	Blanco RAL 9016 PVP €	Longitud L mm	Emisión EN 442 75/65/20 ΔT 50K W	Emisión Caldera condens. ΔT 40K W	Emisión Bomba de calor ΔT 32,5K W	Longitud L mm	Emisión EN 442 75/65/20 ΔT 50K W	Emisión Caldera condens. ΔT 40K W	Emisión Bomba de calor ΔT 32,5K W	Longitud L mm	Emisión EN 442 75/65/20 ΔT 50K W	Emisión Caldera condens. ΔT 40K W	Emisión Bomba de calor ΔT 32,5K W
4	530,36	130	460	343	260	160	508	378	288	190	564	420	319
5	592,61	160	575	428	326	200	635	473	360	240	705	525	399
6	654,86	190	690	514	391	240	762	568	432	290	846	630	479
7	717,11	220	805	600	456	280	889	662	503	340	987	735	559
8	779,36	250	920	685	521	320	1.016	757	575	390	1.128	840	639
9	841,61	280	1.035	771	586	360	1.143	851	647	440	1.269	945	719
10	903,86	310	1.150	857	651	400	1.270	946	719	490	1.410	1.050	798
11	966,11	340	1.265	942	716	440	1.397	1.041	791	540	1.551	1.155	878
12	1.028,36	370	1.380	1.028	781	480	1.524	1.135	863	590	1.692	1.260	958
13	1.090,61	400	1.495	1.114	847	520	1.651	1.230	935	640	1.833	1.365	1.038
14	1.152,86	430	1.610	1.199	912	560	1.778	1.324	1.007	690	1.974	1.470	1.118
15	1.215,11	460	1.725	1.285	977	600	1.905	1.419	1.079	740	2.115	1.575	1.198
16	1.277,36	490	1.840	1.371	1.042	640	2.032	1.514	1.151	790	2.256	1.680	1.278
17	1.339,61	520	1.955	1.456	1.107	680	2.159	1.608	1.223	840	2.397	1.785	1.357
18	1.401,86	550	2.070	1.542	1.172	720	2.286	1.703	1.295	890	2.538	1.890	1.437
19	1.464,11	580	2.185	1.628	1.237	760	2.413	1.797	1.366	940	2.679	1.995	1.517
20	1.526,36	610	2.300	1.713	1.302	800	2.540	1.892	1.438	990	2.820	2.101	1.597
21	1.588,61	640	2.415	1.799	1.368	840	2.667	1.987	1.510	1.040	2.961	2.206	1.677
22	1.650,86	670	2.530	1.885	1.433	880	2.794	2.081	1.582	1.090	3.102	2.311	1.757
23	1.713,11	700	2.645	1.970	1.498	920	2.921	2.176	1.654	1.140	3.243	2.416	1.837
24	1.775,36	730	2.760	2.056	1.563	960	3.048	2.270	1.726	1.190	3.384	2.521	1.916
25	1.837,61	760	2.875	2.141	1.628	1.000	3.175	2.365	1.798	1.240	3.525	2.626	1.996
26	1.899,86	790	2.990	2.227	1.693	1.040	3.302	2.460	1.870	1.290	3.666	2.731	2.076
27	1.962,11	820	3.105	2.313	1.758	1.080	3.429	2.554	1.942	1.340	3.807	2.836	2.156
28	2.024,36	850	3.220	2.398	1.823	1.120	3.556	2.649	2.014	1.390	3.948	2.941	2.236
29	2.086,61	880	3.335	2.484	1.889	1.160	3.683	2.743	2.086	1.440	4.089	3.046	2.316
30	2.148,86	910	3.450	2.570	1.954	1.200	3.810	2.838	2.158	1.490	4.230	3.151	2.395
31	2.211,11	940	3.565	2.655	2.019	1.240	3.937	2.933	2.230	1.540	4.371	3.256	2.475
32	2.273,36	970	3.680	2.741	2.084	1.280	4.064	3.027	2.301	1.590	4.512	3.361	2.555
33	2.335,61	1.000	3.795	2.827	2.149	1.320	4.191	3.122	2.373	1.640	4.653	3.466	2.635
34	2.397,86	1.030	3.910	2.912	2.214	1.360	4.318	3.216	2.445	1.690	4.794	3.571	2.715
35	2.460,11	1.060	4.025	2.998	2.279	1.400	4.445	3.311	2.517	1.740	4.935	3.676	2.795
36	2.522,36	1.090	4.140	3.084	2.344	1.440	4.572	3.406	2.589	1.790	5.076	3.781	2.875
37	2.584,61	1.120	4.255	3.169	2.410	1.480	4.699	3.500	2.661	1.840	5.217	3.886	2.954
38	2.646,86	1.150	4.370	3.255	2.475	1.520	4.826	3.595	2.733	1.890	5.358	3.991	3.034
39	2.709,11	1.180	4.485	3.341	2.540	1.560	4.953	3.689	2.805	1.940	5.499	4.096	3.114
40	2.771,36	1.210	4.600	3.426	2.605	1.600	5.080	3.784	2.877	1.990	5.640	4.201	3.194

Vistas:

1. Frontal.
2. Perfil con anclaje a la pared.

NOTA

- Recuerde pedir el pack de conexión.
- Infórmese sobre otras medidas.
- Precios para color Blanco RAL 9016.
- Precios de la carta de colores Zehnder: +25%.
- Consulte otros colores.



Todos los modelos | Agua caliente | Blanco RAL 9016



MODELO		E2150/30				E2150/40				E2150/50			
Altura H		1.500 mm				1.500 mm				1.500 mm			
Entre ejes N		1.460 mm				1.460 mm				1.460 mm			
Profundidad P		160 mm				160 mm				160 mm			
Distancia entre elementos X		30 mm				40 mm				50 mm			
Exponente n		1,32				1,32				1,32			
Nº de elementos	Blanco RAL 9016 PVP €	Longitud L mm	Emisión EN 442 75/65/20 ΔT 50K W	Emisión Caldera condens. ΔT 40K W	Emisión Bomba de calor ΔT 32,5K W	Longitud L mm	Emisión EN 442 75/65/20 ΔT 50K W	Emisión Caldera condens. ΔT 40K W	Emisión Bomba de calor ΔT 32,5K W	Longitud L mm	Emisión EN 442 75/65/20 ΔT 50K W	Emisión Caldera condens. ΔT 40K W	Emisión Bomba de calor ΔT 32,5K W
4	586,83	130	560	417	317	160	620	462	351	190	688	512	390
5	663,20	160	700	521	396	200	775	577	439	240	860	641	487
6	739,57	190	840	626	476	240	930	693	527	290	1.032	769	584
7	815,94	220	980	730	555	280	1.085	808	614	340	1.204	897	682
8	892,31	250	1.120	834	634	320	1.240	924	702	390	1.376	1.025	779
9	968,68	280	1.260	939	714	360	1.395	1.039	790	440	1.548	1.153	877
10	1.045,05	310	1.400	1.043	793	400	1.550	1.155	878	490	1.720	1.281	974
11	1.121,42	340	1.540	1.147	872	440	1.705	1.270	966	540	1.892	1.409	1.071
12	1.197,79	370	1.680	1.251	951	480	1.860	1.385	1.053	590	2.064	1.537	1.169
13	1.274,16	400	1.820	1.356	1.031	520	2.015	1.501	1.141	640	2.236	1.666	1.266
14	1.350,53	430	1.960	1.460	1.110	560	2.170	1.616	1.229	690	2.408	1.794	1.364
15	1.426,90	460	2.100	1.564	1.189	600	2.325	1.732	1.317	740	2.580	1.922	1.461
16	1.503,27	490	2.240	1.669	1.269	640	2.480	1.847	1.404	790	2.752	2.050	1.558
17	1.579,64	520	2.380	1.773	1.348	680	2.635	1.963	1.492	840	2.924	2.178	1.656
18	1.656,01	550	2.520	1.877	1.427	720	2.790	2.078	1.580	890	3.096	2.306	1.753
19	1.732,38	580	2.660	1.981	1.506	760	2.945	2.194	1.668	940	3.268	2.434	1.851
20	1.808,75	610	2.800	2.086	1.586	800	3.100	2.309	1.756	990	3.440	2.562	1.948
21	1.885,12	640	2.940	2.190	1.665	840	3.255	2.425	1.843	1.040	3.612	2.690	2.045
22	1.961,49	670	3.080	2.294	1.744	880	3.410	2.540	1.931	1.090	3.784	2.819	2.143
23	2.037,86	700	3.220	2.398	1.823	920	3.565	2.655	2.019	1.140	3.956	2.947	2.240
24	2.114,23	730	3.360	2.503	1.903	960	3.720	2.771	2.107	1.190	4.128	3.075	2.338
25	2.190,60	760	3.500	2.607	1.982	1.000	3.875	2.886	2.194	1.240	4.300	3.203	2.435
26	2.266,97	790	3.640	2.711	2.061	1.040	4.030	3.002	2.282	1.290	4.472	3.331	2.532
27	2.343,34	820	3.780	2.816	2.141	1.080	4.185	3.117	2.370	1.340	4.644	3.459	2.630
28	2.419,71	850	3.920	2.920	2.220	1.120	4.340	3.233	2.458	1.390	4.816	3.587	2.727
29	2.496,08	880	4.060	3.024	2.299	1.160	4.495	3.348	2.546	1.440	4.988	3.715	2.825
30	2.572,45	910	4.200	3.128	2.378	1.200	4.650	3.464	2.633	1.490	5.160	3.844	2.922
31	2.648,82	940	4.340	3.233	2.458	1.240	4.805	3.579	2.721	1.540	5.332	3.972	3.020
32	2.725,19	970	4.480	3.337	2.537	1.280	4.960	3.695	2.809	1.590	5.504	4.100	3.117
33	2.801,56	1.000	4.620	3.441	2.616	1.320	5.115	3.810	2.897	1.640	5.676	4.228	3.214
34	2.877,93	1.030	4.760	3.546	2.696	1.360	5.270	3.925	2.984	1.690	5.848	4.356	3.312
35	2.954,30	1.060	4.900	3.650	2.775	1.400	5.425	4.041	3.072	1.740	6.020	4.484	3.409
36	3.030,67	1.090	5.040	3.754	2.854	1.440	5.580	4.156	3.160	1.790	6.192	4.612	3.507
37	3.107,04	1.120	5.180	3.858	2.933	1.480	5.735	4.272	3.248	1.840	6.364	4.740	3.604
38	3.183,41	1.150	5.320	3.963	3.013	1.520	5.890	4.387	3.335	1.890	6.536	4.868	3.701
39	3.259,78	1.180	5.460	4.067	3.092	1.560	6.045	4.503	3.423	1.940	6.708	4.997	3.799
40	3.336,15	1.210	5.600	4.171	3.171	1.600	6.200	4.618	3.511	1.990	6.880	5.125	3.896

# Zehnder Excelsior



Todos los modelos | Dobles

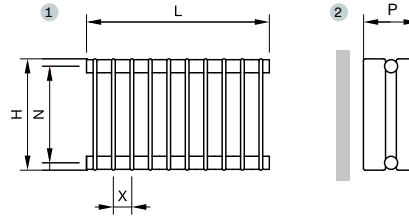
Zehnder Plus

Vistas:

1. Frontal.
2. Perfil con anclaje a la pared.

**NOTA**

- Recuerde pedir el pack de conexión.
- Infórmese sobre otras medidas.
- Precios para color Blanco RAL 9016.
- Precios de la carta de colores Zehnder: +25%.
- Consulte otros colores.



Todos los modelos | Agua caliente | Blanco RAL 9016



MODELO		E2180/30				E2180/40				E2180/50			
Altura H		1.800 mm				1.800 mm				1.800 mm			
Entre ejes N		1.760 mm				1.760 mm				1.760 mm			
Profundidad P		160 mm				160 mm				160 mm			
Distancia entre elementos X		30 mm				40 mm				50 mm			
Exponente n		1,32				1,32				1,32			
Nº de elementos	Blanco RAL 9016 PVP €	Longitud L mm	Emisión EN 442 75/65/20 ΔT 50K W	Emisión Caldera condens. ΔT 40K W	Emisión Bomba de calor ΔT 32,5K W	Longitud L mm	Emisión EN 442 75/65/20 ΔT 50K W	Emisión Caldera condens. ΔT 40K W	Emisión Bomba de calor ΔT 32,5K W	Longitud L mm	Emisión EN 442 75/65/20 ΔT 50K W	Emisión Caldera condens. ΔT 40K W	Emisión Bomba de calor ΔT 32,5K W
4	621,95	130	664	495	376	160	736	548	417	190	808	602	458
5	710,47	160	830	618	470	200	920	685	521	240	1.010	752	572
6	798,99	190	996	742	564	240	1.104	822	625	290	1.212	903	686
7	887,51	220	1.162	866	658	280	1.288	959	729	340	1.414	1.053	801
8	976,03	250	1.328	989	752	320	1.472	1.096	834	390	1.616	1.204	915
9	1.064,55	280	1.494	1.113	846	360	1.656	1.233	938	440	1.818	1.354	1.030
10	1.153,07	310	1.660	1.236	940	400	1.840	1.371	1.042	490	2.020	1.505	1.144
11	1.241,59	340	1.826	1.360	1.034	440	2.024	1.508	1.146	540	2.222	1.655	1.258
12	1.330,11	370	1.992	1.484	1.128	480	2.208	1.645	1.250	590	2.424	1.806	1.373
13	1.418,63	400	2.158	1.607	1.222	520	2.392	1.782	1.355	640	2.626	1.956	1.487
14	1.507,15	430	2.324	1.731	1.316	560	2.576	1.919	1.459	690	2.828	2.106	1.601
15	1.595,67	460	2.490	1.855	1.410	600	2.760	2.056	1.563	740	3.030	2.257	1.716
16	1.684,19	490	2.656	1.978	1.504	640	2.944	2.193	1.667	790	3.232	2.407	1.830
17	1.772,71	520	2.822	2.102	1.598	680	3.128	2.330	1.771	840	3.434	2.558	1.945
18	1.861,23	550	2.988	2.226	1.692	720	3.312	2.467	1.876	890	3.636	2.708	2.059
19	1.949,75	580	3.154	2.349	1.786	760	3.496	2.604	1.980	940	3.838	2.859	2.173
20	2.038,27	610	3.320	2.473	1.880	800	3.680	2.741	2.084	990	4.040	3.009	2.288
21	2.126,79	640	3.486	2.597	1.974	840	3.864	2.878	2.188	1.040	4.242	3.160	2.402
22	2.215,31	670	3.652	2.720	2.068	880	4.048	3.015	2.292	1.090	4.444	3.310	2.517
23	2.303,83	700	3.818	2.844	2.162	920	4.232	3.152	2.397	1.140	4.646	3.461	2.631
24	2.392,35	730	3.984	2.968	2.256	960	4.416	3.289	2.501	1.190	4.848	3.611	2.745
25	2.480,87	760	4.150	3.091	2.350	1.000	4.600	3.426	2.605	1.240	5.050	3.762	2.860
26	2.569,39	790	4.316	3.215	2.444	1.040	4.784	3.563	2.709	1.290	5.252	3.912	2.974
27	2.657,91	820	4.482	3.338	2.538	1.080	4.968	3.700	2.813	1.340	5.454	4.063	3.089
28	2.746,43	850	4.648	3.462	2.632	1.120	5.152	3.838	2.918	1.390	5.656	4.213	3.203
29	2.834,95	880	4.814	3.586	2.726	1.160	5.336	3.975	3.022	1.440	5.858	4.363	3.317
30	2.923,47	910	4.980	3.709	2.820	1.200	5.520	4.112	3.126	1.490	6.060	4.514	3.432
31	3.011,99	940	5.146	3.833	2.914	1.240	5.704	4.249	3.230				
32	3.100,51	970	5.312	3.957	3.008	1.280	5.888	4.386	3.334				
33	3.189,03	1.000	5.478	4.080	3.102	1.320	6.072	4.523	3.439				
34	3.277,55	1.030	5.644	4.204	3.196	1.360	6.256	4.660	3.543				
35	3.366,07	1.060	5.810	4.328	3.290	1.400	6.440	4.797	3.647				
36	3.454,59	1.090	5.976	4.451	3.384	1.440	6.624	4.934	3.751				
37	3.543,11	1.120	6.142	4.575	3.478	1.480	6.808	5.071	3.855				
38	3.631,63	1.150	6.308	4.699	3.572	1.520	6.992	5.208	3.960				
39	3.720,15	1.180	6.474	4.822	3.666								
40	3.808,67	1.210	6.640	4.946	3.760								

Radiadores Zehnder

# Zehnder Excelsior



## Todos los modelos | Dobles

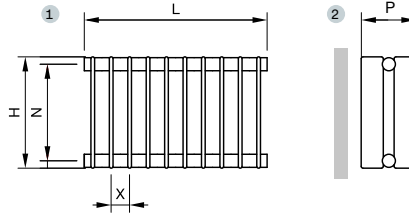
Zehnder Plus

Vistas:

1. Frontal.
2. Perfil con anclaje a la pared.

### NOTA

- Recuerde pedir el pack de conexión.
- Infórmese sobre otras medidas.
- Precios para color Blanco RAL 9016.
- Precios de la carta de colores Zehnder: +25%.
- Consulte otros colores.



## Todos los modelos | Agua caliente | Blanco RAL 9016



MODELO		E2200/30				E2200/40				E2200/50			
Altura H		2.000 mm				2.000 mm				2.000 mm			
Entre ejes N		1.960 mm				1.960 mm				1.960 mm			
Profundidad P		160 mm				160 mm				160 mm			
Distancia entre elementos X		30 mm				40 mm				50 mm			
Exponente n		1,31				1,31				1,31			
Nº de elementos	Blanco RAL 9016 PVP €	Longitud L mm	Emisión EN 442 75/65/20 ΔT 50K W	Emisión Caldera condens. ΔT 40K W	Emisión Bomba de calor ΔT 32,5K W	Longitud L mm	Emisión EN 442 75/65/20 ΔT 50K W	Emisión Caldera condens. ΔT 40K W	Emisión Bomba de calor ΔT 32,5K W	Longitud L mm	Emisión EN 442 75/65/20 ΔT 50K W	Emisión Caldera condens. ΔT 40K W	Emisión Bomba de calor ΔT 32,5K W
4	660,51	130	732	546	416	160	816	609	464	190	892	666	507
5	758,67	160	915	683	520	200	1.020	761	580	240	1.115	832	634
6	856,83	190	1.098	820	624	240	1.224	914	696	290	1.338	999	761
7	954,99	220	1.281	956	729	280	1.428	1.066	812	340	1.561	1.165	888
8	1.053,15	250	1.464	1.093	833	320	1.632	1.218	928	390	1.784	1.332	1.015
9	1.151,31	280	1.647	1.230	937	360	1.836	1.371	1.044	440	2.007	1.498	1.141
10	1.249,47	310	1.830	1.366	1.041	400	2.040	1.523	1.160	490	2.230	1.665	1.268
11	1.347,63	340	2.013	1.503	1.145	440	2.244	1.675	1.276	540	2.453	1.831	1.395
12	1.445,79	370	2.196	1.639	1.249	480	2.448	1.828	1.392	590	2.676	1.998	1.522
13	1.543,95	400	2.379	1.776	1.353	520	2.652	1.980	1.508	640	2.899	2.164	1.649
14	1.642,11	430	2.562	1.913	1.457	560	2.856	2.132	1.624	690	3.122	2.331	1.776
15	1.740,27	460	2.745	2.049	1.561	600	3.060	2.284	1.740	740	3.345	2.497	1.902
16	1.838,43	490	2.928	2.186	1.665	640	3.264	2.437	1.856	790	3.568	2.664	2.029
17	1.936,59	520	3.111	2.322	1.769	680	3.468	2.589	1.972	840	3.791	2.830	2.156
18	2.034,75	550	3.294	2.459	1.873	720	3.672	2.741	2.088	890	4.014	2.997	2.283
19	2.132,91	580	3.477	2.596	1.978	760	3.876	2.894	2.204	940	4.237	3.163	2.410
20	2.231,07	610	3.660	2.732	2.082	800	4.080	3.046	2.320	990	4.460	3.330	2.537
21	2.329,23	640	3.843	2.869	2.186	840	4.284	3.198	2.436	1.040	4.683	3.496	2.663
22	2.427,39	670	4.026	3.006	2.290	880	4.488	3.350	2.553	1.090	4.906	3.662	2.790
23	2.525,55	700	4.209	3.142	2.394	920	4.692	3.503	2.669	1.140	5.129	3.829	2.917
24	2.623,71	730	4.392	3.279	2.498	960	4.896	3.655	2.785	1.190	5.352	3.995	3.044
25	2.721,87	760	4.575	3.415	2.602	1.000	5.100	3.807	2.901	1.240	5.575	4.162	3.171
26	2.820,03	790	4.758	3.552	2.706	1.040	5.304	3.960	3.017	1.290	5.798	4.328	3.298
27	2.918,19	820	4.941	3.689	2.810	1.080	5.508	4.112	3.133	1.340	6.021	4.495	3.424
28	3.016,35	850	5.124	3.825	2.914	1.120	5.712	4.264	3.249	1.390	6.244	4.661	3.551
29	3.114,51	880	5.307	3.962	3.018	1.160	5.916	4.416	3.365	1.440	6.467	4.828	3.678
30	3.212,67	910	5.490	4.098	3.122	1.200	6.120	4.569	3.481	1.490	6.690	4.994	3.805
31	3.310,83	940	5.673	4.235	3.226	1.240	6.324	4.721	3.597				
32	3.408,99	970	5.856	4.372	3.331	1.280	6.528	4.873	3.713				
33	3.507,15	1.000	6.039	4.508	3.435	1.320	6.732	5.026	3.829				
34	3.605,31	1.030	6.222	4.645	3.539	1.360	6.936	5.178	3.945				
35	3.703,47	1.060	6.405	4.782	3.643	1.400	7.140	5.330	4.061				
36	3.801,63	1.090	6.588	4.918	3.747	1.440	7.344	5.483	4.177				
37	3.899,79	1.120	6.771	5.055	3.851	1.480	7.548	5.635	4.293				
38	3.997,95	1.150	6.954	5.191	3.955	1.520	7.752	5.787	4.409				
39	4.096,11	1.180	7.137	5.328	4.059								
40	4.194,27	1.210	7.320	5.465	4.163								

# Zehnder Excelsior



Todos los modelos | Dobles

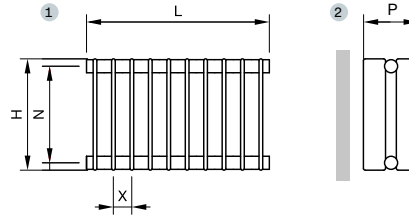
Zehnder Plus

Vistas:

1. Frontal.
2. Perfil con anclaje a la pared.

NOTA

- Recuerde pedir el pack de conexión.
- Infórmese sobre otras medidas.
- Precios para color Blanco RAL 9016.
- Precios de la carta de colores Zehnder: +25%.
- Consulte otros colores.



Todos los modelos | Agua caliente | Blanco RAL 9016



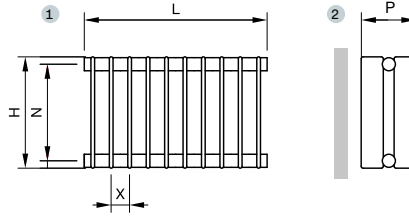
MODELO		E2220/30				E2220/40				E2220/50			
Altura H		2.200 mm				2.200 mm				2.200 mm			
Entre ejes N		2.160 mm				2.160 mm				2.160 mm			
Profundidad P		160 mm				160 mm				160 mm			
Distancia entre elementos X		30 mm				40 mm				50 mm			
Exponente n		1,31				1,31				1,31			
Nº de elementos	Blanco RAL 9016 PVP €	Longitud L mm	Emisión EN 442 75/65/20 ΔT 50K W	Emisión Caldera condens. ΔT 40K W	Emisión Bomba de calor ΔT 32,5K W	Longitud L mm	Emisión EN 442 75/65/20 ΔT 50K W	Emisión Caldera condens. ΔT 40K W	Emisión Bomba de calor ΔT 32,5K W	Longitud L mm	Emisión EN 442 75/65/20 ΔT 50K W	Emisión Caldera condens. ΔT 40K W	Emisión Bomba de calor ΔT 32,5K W
4	711,72	130	804	600	457	160	896	669	510	190	972	726	553
5	819,31	160	1.005	750	572	200	1.120	836	637	240	1.215	907	691
6	926,90	190	1.206	900	686	240	1.344	1.003	764	290	1.458	1.088	829
7	1.034,49	220	1.407	1.050	800	280	1.568	1.171	892	340	1.701	1.270	967
8	1.142,08	250	1.608	1.200	915	320	1.792	1.338	1.019	390	1.944	1.451	1.106
9	1.249,67	280	1.809	1.350	1.029	360	2.016	1.505	1.147	440	2.187	1.633	1.244
10	1.357,26	310	2.010	1.501	1.143	400	2.240	1.672	1.274	490	2.430	1.814	1.382
11	1.464,85	340	2.211	1.651	1.257	440	2.464	1.839	1.401	540	2.673	1.995	1.520
12	1.572,44	370	2.412	1.801	1.372	480	2.688	2.007	1.529	590	2.916	2.177	1.658
13	1.680,03	400	2.613	1.951	1.486	520	2.912	2.174	1.656	640	3.159	2.358	1.797
14	1.787,62	430	2.814	2.101	1.600	560	3.136	2.341	1.784	690	3.402	2.540	1.935
15	1.895,21	460	3.015	2.251	1.715	600	3.360	2.508	1.911	740	3.645	2.721	2.073
16	2.002,80	490	3.216	2.401	1.829	640	3.584	2.676	2.038	790	3.888	2.903	2.211
17	2.110,39	520	3.417	2.551	1.943	680	3.808	2.843	2.166	840	4.131	3.084	2.349
18	2.217,98	550	3.618	2.701	2.058	720	4.032	3.010	2.293	890	4.374	3.265	2.488
19	2.325,57	580	3.819	2.851	2.172	760	4.256	3.177	2.421	940	4.617	3.447	2.626
20	2.433,16	610	4.020	3.001	2.286	800	4.480	3.344	2.548	990	4.860	3.628	2.764
21	2.540,75	640	4.221	3.151	2.401	840	4.704	3.512	2.675	1.040	5.103	3.810	2.902
22	2.648,34	670	4.422	3.301	2.515	880	4.928	3.679	2.803	1.090	5.346	3.991	3.041
23	2.755,93	700	4.623	3.451	2.629	920	5.152	3.846	2.930	1.140	5.589	4.172	3.179
24	2.863,52	730	4.824	3.601	2.744	960	5.376	4.013	3.058	1.190	5.832	4.354	3.317
25	2.971,11	760	5.025	3.751	2.858	1.000	5.600	4.181	3.185	1.240	6.075	4.535	3.455
26	3.078,70	790	5.226	3.901	2.972	1.040	5.824	4.348	3.312	1.290	6.318	4.717	3.593
27	3.186,29	820	5.427	4.051	3.087	1.080	6.048	4.515	3.440	1.340	6.561	4.898	3.732
28	3.293,88	850	5.628	4.201	3.201	1.120	6.272	4.682	3.567	1.390	6.804	5.079	3.870
29	3.401,47	880	5.829	4.352	3.315	1.160	6.496	4.849	3.695	1.440	7.047	5.261	4.008
30	3.509,06	910	6.030	4.502	3.430	1.200	6.720	5.017	3.822	1.490	7.290	5.442	4.146
31	3.616,65	940	6.231	4.652	3.544	1.240	6.944	5.184	3.949				
32	3.724,24	970	6.432	4.802	3.658	1.280	7.168	5.351	4.077				
33	3.831,83	1.000	6.633	4.952	3.772	1.320	7.392	5.518	4.204				
34	3.939,42	1.030	6.834	5.102	3.887	1.360	7.616	5.686	4.332				
35	4.047,01	1.060	7.035	5.252	4.001	1.400	7.840	5.853	4.459				
36	4.154,60	1.090	7.236	5.402	4.115	1.440	8.064	6.020	4.586				
37	4.262,19	1.120	7.437	5.552	4.230	1.480	8.288	6.187	4.714				
38	4.369,78	1.150	7.638	5.702	4.344	1.520	8.512	6.354	4.841				
39	4.477,37	1.180	7.839	5.852	4.458								
40	4.584,96	1.210	8.040	6.002	4.573								

Vistas:

1. Frontal.
2. Perfil con anclaje a la pared.

**NOTA**

- Recuerde pedir el pack de conexión.
- Infórmese sobre otras medidas.
- Precios para color Blanco RAL 9016.
- Precios de la carta de colores Zehnder: +25%.
- Consulte otros colores.



Todos los modelos | Agua caliente | Blanco RAL 9016



MODELO		E2250/30				E2250/40				E2250/50			
Altura H		2.500 mm				2.500 mm				2.500 mm			
Entre ejes N		2.460 mm				2.460 mm				2.460 mm			
Profundidad P		160 mm				160 mm				160 mm			
Distancia entre elementos X		30 mm				40 mm				50 mm			
Exponente n		1,31				1,31				1,31			
Nº de elementos	Blanco RAL 9016 PVP €	Longitud L mm	Emisión EN 442 75/65/20 ΔT 50K W	Emisión Caldera condens. ΔT 40K W	Emisión Bomba de calor ΔT 32,5K W	Longitud L mm	Emisión EN 442 75/65/20 ΔT 50K W	Emisión Caldera condens. ΔT 40K W	Emisión Bomba de calor ΔT 32,5K W	Longitud L mm	Emisión EN 442 75/65/20 ΔT 50K W	Emisión Caldera condens. ΔT 40K W	Emisión Bomba de calor ΔT 32,5K W
4	766,80	130	912	681	519	160	1.020	761	580	190	1.096	818	623
5	888,16	160	1.140	851	648	200	1.275	952	725	240	1.370	1.023	779
6	1.009,52	190	1.368	1.021	778	240	1.530	1.142	870	290	1.644	1.227	935
7	1.130,88	220	1.596	1.191	908	280	1.785	1.333	1.015	340	1.918	1.432	1.091
8	1.252,24	250	1.824	1.362	1.037	320	2.040	1.523	1.160	390	2.192	1.636	1.247
9	1.373,60	280	2.052	1.532	1.167	360	2.295	1.713	1.305	440	2.466	1.841	1.403
10	1.494,96	310	2.280	1.702	1.297	400	2.550	1.904	1.450	490	2.740	2.045	1.558
11	1.616,32	340	2.508	1.872	1.426	440	2.805	2.094	1.595	540	3.014	2.250	1.714
12	1.737,68	370	2.736	2.043	1.556	480	3.060	2.284	1.740	590	3.288	2.455	1.870
13	1.859,04	400	2.964	2.213	1.686	520	3.315	2.475	1.885	640	3.562	2.659	2.026
14	1.980,40	430	3.192	2.383	1.815	560	3.570	2.665	2.030	690	3.836	2.864	2.182
15	2.101,76	460	3.420	2.553	1.945	600	3.825	2.855	2.175	740	4.110	3.068	2.338
16	2.223,12	490	3.648	2.723	2.075	640	4.080	3.046	2.320	790	4.384	3.273	2.493
17	2.344,48	520	3.876	2.894	2.204	680	4.335	3.236	2.466	840	4.658	3.477	2.649
18	2.465,84	550	4.104	3.064	2.334	720	4.590	3.427	2.611	890	4.932	3.682	2.805
19	2.587,20	580	4.332	3.234	2.464	760	4.845	3.617	2.756	940	5.206	3.886	2.961
20	2.708,56	610	4.560	3.404	2.593	800	5.100	3.807	2.901	990	5.480	4.091	3.117
21	2.829,92	640	4.788	3.574	2.723	840	5.355	3.998	3.046	1.040	5.754	4.296	3.273
22	2.951,28	670	5.016	3.745	2.853	880	5.610	4.188	3.191	1.090	6.028	4.500	3.428
23	3.072,64	700	5.244	3.915	2.982	920	5.865	4.378	3.336	1.140	6.302	4.705	3.584
24	3.194,00	730	5.472	4.085	3.112	960	6.120	4.569	3.481	1.190	6.576	4.909	3.740
25	3.315,36	760	5.700	4.255	3.242	1.000	6.375	4.759	3.626	1.240	6.850	5.114	3.896
26	3.436,72	790	5.928	4.425	3.372	1.040	6.630	4.950	3.771	1.290	7.124	5.318	4.052
27	3.558,08	820	6.156	4.596	3.501	1.080	6.885	5.140	3.916	1.340	7.398	5.523	4.208
28	3.679,44	850	6.384	4.766	3.631	1.120	7.140	5.330	4.061	1.390	7.672	5.727	4.363
29	3.800,80	880	6.612	4.936	3.761	1.160	7.395	5.521	4.206	1.440	7.946	5.932	4.519
30	3.922,16	910	6.840	5.106	3.890	1.200	7.650	5.711	4.351	1.490	8.220	6.136	4.675
31	4.043,52	940	7.068	5.276	4.020	1.240	7.905	5.901	4.496				
32	4.164,88	970	7.296	5.447	4.150	1.280	8.160	6.092	4.641				
33	4.286,24	1.000	7.524	5.617	4.279	1.320	8.415	6.282	4.786				
34	4.407,60	1.030	7.752	5.787	4.409	1.360	8.670	6.472	4.931				
35	4.528,96	1.060	7.980	5.957	4.539	1.400	8.925	6.663	5.076				
36	4.650,32	1.090	8.208	6.128	4.668	1.440	9.180	6.853	5.221				
37	4.771,68	1.120	8.436	6.298	4.798	1.480	9.435	7.044	5.366				
38	4.893,04	1.150	8.664	6.468	4.928	1.520	9.690	7.234	5.511				
39	5.014,40	1.180	8.892	6.638	5.057								
40	5.135,76	1.210	9.120	6.808	5.187								



9007 Grey Aluminium | Modelo doble

Radiadores Zehnder

# Zehnder Excelsior

## VÁLVULAS Y FIGURAS DE CONEXIÓN

**Conexiones Bitubo normales.** Sin suplemento de precio.



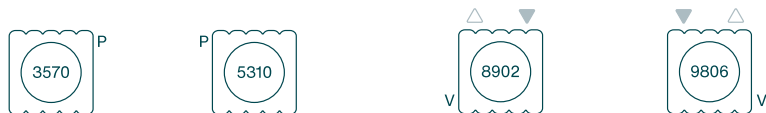
Misma mano

Cruzados

Lados opuestos

Tipos de válvulas disponibles para estas conexiones: A, B, C, D, E, F. Ver páginas 418-419.

**Conexiones bitubo especiales.** Con suplemento de precio **59,89 €.**

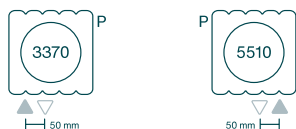


Desde abajo / hacia abajo

Desde arriba / hacia arriba

Tipos de válvulas disponibles para estas conexiones: A, B, C, D, E, F. Ver página 418-419.

**Conexiones monobitubo.** Con suplemento de precio **59,89 €.**



Para válvula monobitubo de 50 mm.

Instalaciones bitubo: *bypass* cerrado.

Instalaciones monotubo: *bypass* abierto.

Tipos de válvulas disponibles para estas conexiones: O, P, Q. Ver página 419.

**Conexiones monotubo.** Con suplemento de precio **59,89 €.**

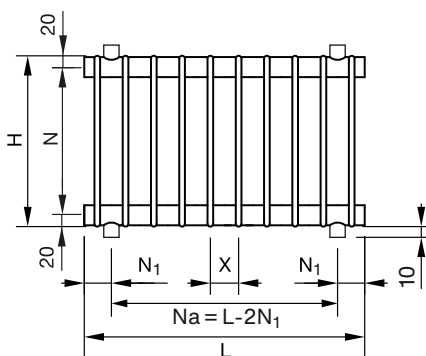


La impulsión debe ser por el exterior de la caña. Las cañas deben ser lo más largas posibles. Longitud máxima 26 elementos.

Tipos de válvulas disponibles para estas conexiones: N. Ver página 420.

## MEDIDAS DE RACORES

Otras posiciones de racores pueden suministrarse bajo pedido, con suplemento de precio a consultar.



X	30	40	50	60
N <sub>1</sub>	35	40	45	50

X = Distancia entre elementos

# Zehnder Excelsior

## SOPORTES ESTÁNDAR

### Kit de soportes

Soportes a la pared SMB incluidos en el embalaje. En el color del radiador solo con el pedido inicial. Cada radiador lleva el kit con su cantidad y tipo necesario de soportes murales, a la pared.

### Kit de soportes adicional

Al pedir un kit de soportes adicional hay que indicar el modelo de radiador.

Blanco estándar (RAL 9016)

PVP **56,04 €**



## SOPORTES SOLDADOS

Soldados en fábrica. Solo con el pedido del radiador.

Hasta 0,75 m de altura total, incluyendo la distancia del radiador al suelo, es suficiente con soportes inferiores.

A partir de 0,75 m de altura total es necesario prever soportes en la parte superior del radiador.

En el caso de pedirse soportes a medida, hay que definir las cotas A, B y C.

Recomendamos usar soportes fijos al suelo y soportes variables al techo.

El número y posición de los soportes se define en función de las medidas del radiador. Consultar.



Soportes altura fija modelos simples

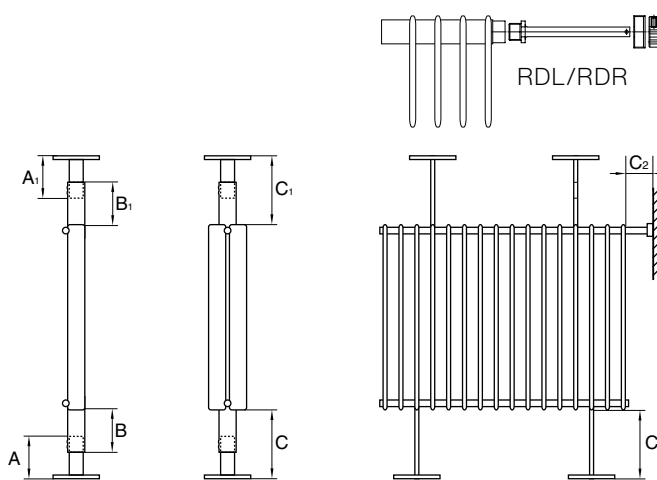


Soportes altura fija modelos dobles



Tapa para soportes

Tipo de soportes	Distancia al suelo/techo/pared mm	Referencia	PVP €
<b>Soportes de pie soldados</b>			
Altura fija	100	FF100	<b>94,89</b>
	120	FF120	
Altura regulable	A medida	FFCUS	<b>143,69</b>
	120 - 170	FF170	
	150 - 200	FF200	
Altura regulable	200 - 250	FF250	<b>101,89</b>
	A medida	FFCUS	
<b>Soporte lateral atornillado</b>			
Regulable	60 - 170	RDL/RDR	<b>101,89</b>
<b>Tapa para soportes de pie soldados</b>			
Opcional		753131	<b>45,14</b>



Soportes de altura fija o regulable

# Zehnder Jet X

La revolución del calor



7016 Anthracite Grey

El radiador Jet X revolucionó el mercado en 1981, el año de su lanzamiento. El primer radiador de tubo plano ofrece una gran versatilidad en sus formas y posicionamiento. 4 milímetros entre tubos y un reducido volumen de agua le permiten calentar espacios de forma rápida y eficiente. Zehnder Jet X ofrece confort y resulta elegante en cualquier estancia.



# Zehnder Jet X



9005 Jet Black

## VERSIONES Y ACABADOS

Disponible únicamente en versión agua caliente.  
Se suministra en color Blanco (RAL 9016).  
Disponible en la carta de colores Zehnder (ver páginas 12-13).  
Para otros colores o acabados, consultar.  
Válvulas a color disponibles (ver página 420).

### Ejecuciones especiales:

En las versiones Z-Plus, disponibilidad de radiador en ángulo (modelos ZNXH, ZNXHL, ZNXV y ZNXVL) y curvo (modelo ZNXH).  
Todas las ejecuciones especiales deben ser consultadas para verificar disponibilidad y precio.  
Otras longitudes o alturas disponibles bajo consulta.

## SOPORTES

Soportes de pared incluidos en el embalaje. En el color del radiador solo con el pedido inicial.

### Kit de soportes a la pared adicional:

Blanco estándar (RAL 9016) PVP **56,04 €**

Otros soportes disponibles bajo pedido, consultar disponibilidad (ver página 323).

## VÁLVULAS Y FIGURAS DE CONEXIÓN

Consulta las figuras de conexión disponibles para este modelo (ver página 322).

### Pack de conexión

Incluye todas las piezas necesarias para la conexión (ver página 417).

Tipo de válvula	Acabado	Regulación manual PVP €	Regulación termostática PVP €
Todos los tipos de válvulas	Todos los acabados	207,97	274,84

## VERSIÓN



Pág. 296



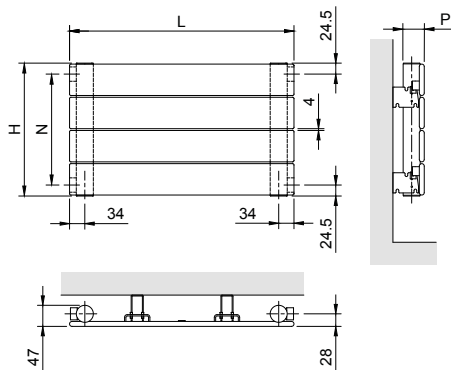
Pág. 300

# Zehnder Jet X

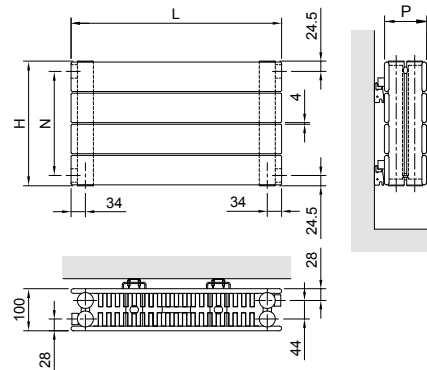
## ESPECIFICACIONES TÉCNICAS

### Versión horizontal

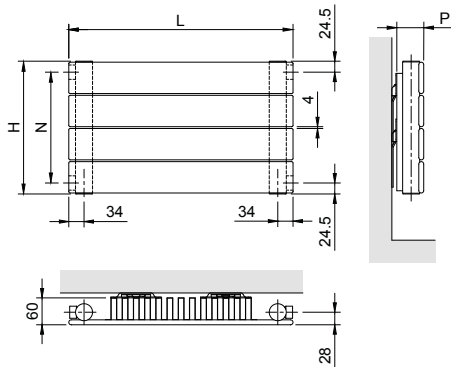
#### Modelos ZNXH



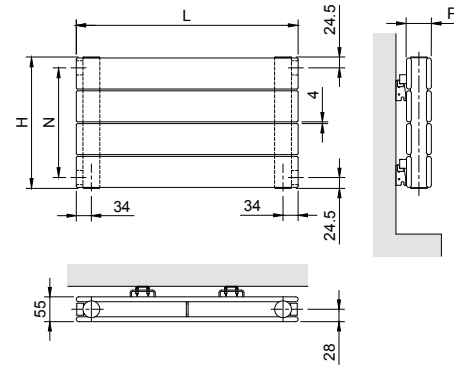
#### Modelos ZNXHLLH



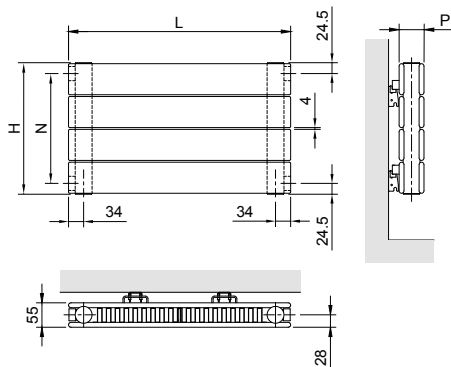
#### Modelos ZNXHL



#### Modelos ZNXHH



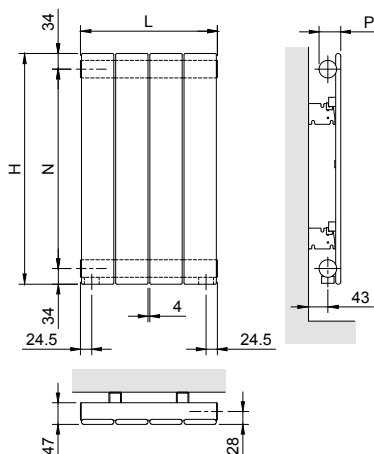
#### Modelos ZNXHLH



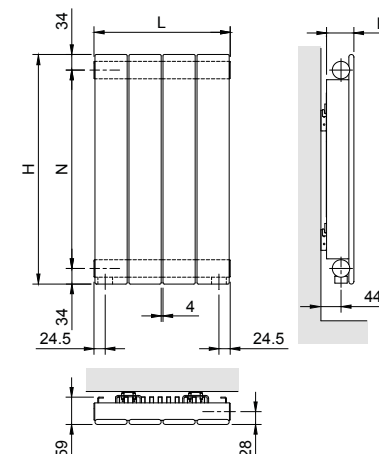
- Tubos ultraplano de acero de 70 x 8 mm.
- Colector redondo de acero de 38 mm.
- Aletas de plancha de acero de 0,5 mm para los modelos aleteados.
- Presión máxima de servicio 4,6 bar.
- Presión de prueba en fabrica 6 bar.

### Versión vertical

#### Modelos ZNXV



#### Modelos ZNXVL



# Zehnder Jet X



ZNXH | Horizontal

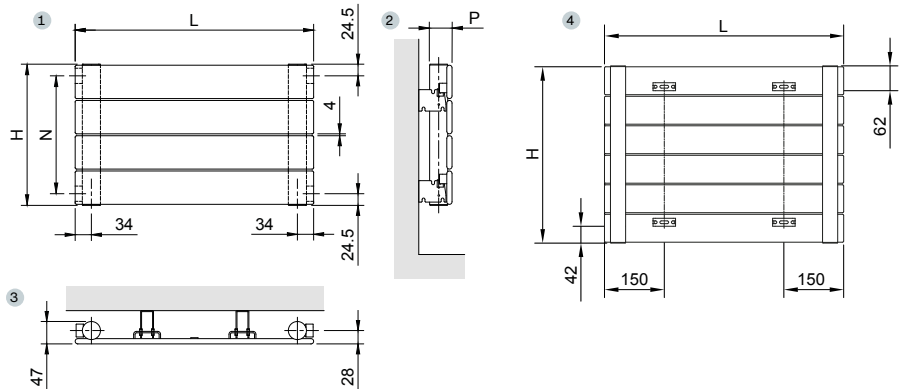
Zehnder Fácil

Vistas:

1. Frontal.
2. Perfil con anclaje a la pared.
3. Superior con anclaje a la pared.
4. Trasera.

NOTA

- Recuerde pedir el pack de conexión.



Horizontal | Agua caliente | Blanco RAL 9016



MODELO	ZNXH035				ZNXH042				ZNXH049				ZNXH056			
Altura H	370 mm				444 mm				518 mm				592 mm			
Entre ejes N	321 mm				395 mm				469 mm				543 mm			
Profundidad P	47 mm				47 mm				47 mm				47 mm			
Exponente n	1,276				1,276				1,276				1,276			
Longitud L	Emisión EN 442 75/65/20 ΔT 50K	Emisión Caldera condens. ΔT 40K	Emisión Bomba de calor ΔT 32,5K	Blanco RAL 9016	Emisión EN 442 75/65/20 ΔT 50K	Emisión Caldera condens. ΔT 40K	Emisión Bomba de calor ΔT 32,5K	Blanco RAL 9016	Emisión EN 442 75/65/20 ΔT 50K	Emisión Caldera condens. ΔT 40K	Emisión Bomba de calor ΔT 32,5K	Blanco RAL 9016	Emisión EN 442 75/65/20 ΔT 50K	Emisión Caldera condens. ΔT 40K	Emisión Bomba de calor ΔT 32,5K	Blanco RAL 9016
mm	W	W	W	PVP €	W	W	W	PVP €	W	W	W	PVP €	W	W	W	PVP €
800	340	258	199	371,93	404	306	237	418,54	470	355	274	465,12	532	403	310	511,76
1.000	425	322	249	405,54	505	383	296	458,12	587	444	343	510,66	665	503	388	563,26
1.200	510	387	299	439,15	606	460	355	497,69	704	533	411	556,19	798	604	466	614,76
1.500	638	483	374	489,57	758	574	444	557,06	881	666	514	624,49	998	755	582	692,01
1.800	765	580	448	539,99	909	689	533	616,42	1.057	799	617	692,78	1.197	906	699	769,26



Horizontal | Agua caliente | Carta de colores Zehnder



MODELO	ZNXH035				ZNXH042				ZNXH049				ZNXH056			
Altura H	370 mm				444 mm				518 mm				592 mm			
Entre ejes N	321 mm				395 mm				469 mm				543 mm			
Profundidad P	47 mm				47 mm				47 mm				47 mm			
Exponente n	1,276				1,276				1,276				1,276			
Longitud L	Emisión EN 442 75/65/20 ΔT 50K	Emisión Caldera condens. ΔT 40K	Emisión Bomba de calor ΔT 32,5K	Carta de colores	Emisión EN 442 75/65/20 ΔT 50K	Emisión Caldera condens. ΔT 40K	Emisión Bomba de calor ΔT 32,5K	Carta de colores	Emisión EN 442 75/65/20 ΔT 50K	Emisión Caldera condens. ΔT 40K	Emisión Bomba de calor ΔT 32,5K	Carta de colores	Emisión EN 442 75/65/20 ΔT 50K	Emisión Caldera condens. ΔT 40K	Emisión Bomba de calor ΔT 32,5K	Carta de colores
mm	W	W	W	PVP €	W	W	W	PVP €	W	W	W	PVP €	W	W	W	PVP €
800	340	258	199	464,92	404	306	237	523,18	470	355	274	581,41	532	403	310	639,70
1.000	425	322	249	506,93	505	383	296	572,65	587	444	343	638,32	665	503	388	704,07
1.200	510	387	299	548,95	606	460	355	622,12	704	533	411	695,24	798	604	466	768,45
1.500	638	483	374	611,97	758	574	444	696,32	881	666	514	780,61	998	755	582	865,01
1.800	765	580	448	674,99	909	689	533	770,53	1.057	799	617	865,98	1.197	906	699	961,57

# Zehnder Jet X



ZNXHLH | Horizontal

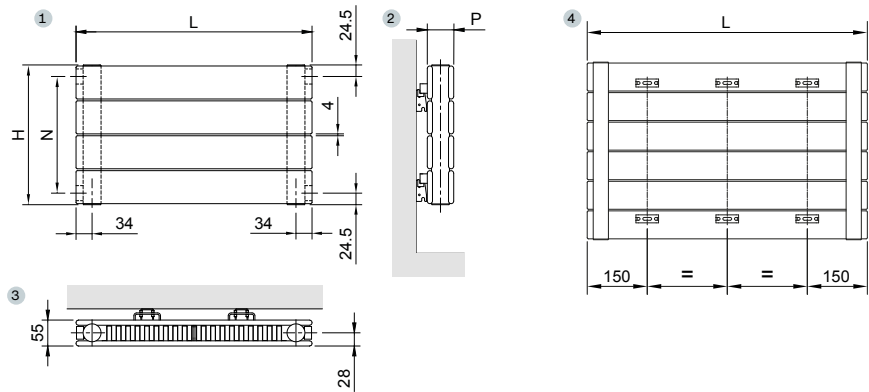
Zehnder Fácil

Vistas:

1. Frontal.
2. Perfil con anclaje a la pared.
3. Superior con anclaje a la pared.
4. Trasera.

NOTA

- Recuerde pedir el pack de conexión.



Horizontal | Agua caliente | Blanco RAL 9016



MODELO	ZNXHLH035/035				ZNXHLH-042/042				ZNXHLH-049/049				ZNXHLH-056/056			
Altura H	370 mm				444 mm				518 mm				592 mm			
Entre ejes N	321 mm				395 mm				469 mm				543 mm			
Profundidad P	55 mm				55 mm				55 mm				55 mm			
Exponente n	1,267				1,292				1,338				1,31			
Longitud L	Emisión EN 442 75/65/20 ΔT 50K W	Emisión Caldera condens. ΔT 40K W	Emisión Bomba de calor ΔT 32,5K W	Blanco RAL 9016 PVP €	Emisión EN 442 75/65/20 ΔT 50K W	Emisión Caldera condens. ΔT 40K W	Emisión Bomba de calor ΔT 32,5K W	Blanco RAL 9016 PVP €	Emisión EN 442 75/65/20 ΔT 50K W	Emisión Caldera condens. ΔT 40K W	Emisión Bomba de calor ΔT 32,5K W	Blanco RAL 9016 PVP €	Emisión EN 442 75/65/20 ΔT 50K W	Emisión Caldera condens. ΔT 40K W	Emisión Bomba de calor ΔT 32,5K W	Blanco RAL 9016 PVP €
800	676	509	391	819,82	775	581	445	920,24	866	648	495	1.024,71	946	707	538	1.129,05
1.000	845	636	489	907,80	969	727	556	1.020,53	1.083	810	619	1.138,30	1.183	883	673	1.255,96
1.200	1.014	764	587	995,77	1.163	872	667	1.120,81	1.300	972	742	1.251,89	1.420	1.060	807	1.382,86
1.500	1.268	955	733	1.127,73	1.454	1.090	834	1.271,25	1.625	1.215	928	1.422,27	1.775	1.325	1.009	1.573,23
1.800	1.521	1.146	880	1.259,68	1.744	1.308	1.001	1.421,68	1.949	1.459	1.113	1.592,66	2.129	1.590	1.211	1.763,59

Horizontal | Agua caliente | Carta de colores Zehnder



MODELO	ZNXHLH035/035				ZNXHLH-042/042				ZNXHLH-049/049				ZNXHLH-056/056			
Altura H	370 mm				444 mm				518 mm				592 mm			
Entre ejes N	321 mm				395 mm				469 mm				543 mm			
Profundidad P	55 mm				55 mm				55 mm				55 mm			
Exponente n	1,267				1,292				1,338				1,31			
Longitud L	Emisión EN 442 75/65/20 ΔT 50K W	Emisión Caldera condens. ΔT 40K W	Emisión Bomba de calor ΔT 32,5K W	Carta de colores PVP €	Emisión EN 442 75/65/20 ΔT 50K W	Emisión Caldera condens. ΔT 40K W	Emisión Bomba de calor ΔT 32,5K W	Carta de colores PVP €	Emisión EN 442 75/65/20 ΔT 50K W	Emisión Caldera condens. ΔT 40K W	Emisión Bomba de calor ΔT 32,5K W	Carta de colores PVP €	Emisión EN 442 75/65/20 ΔT 50K W	Emisión Caldera condens. ΔT 40K W	Emisión Bomba de calor ΔT 32,5K W	Carta de colores PVP €
800	676	509	391	1.024,78	775	581	445	1.150,30	866	648	495	1.280,88	946	707	538	1.411,31
1.000	845	636	489	1.134,75	969	727	556	1.275,66	1.083	810	619	1.422,87	1.183	883	673	1.569,95
1.200	1.014	764	587	1.244,71	1.163	872	667	1.401,02	1.300	972	742	1.564,86	1.420	1.060	807	1.728,58
1.500	1.268	955	733	1.409,66	1.454	1.090	834	1.589,06	1.625	1.215	928	1.777,84	1.775	1.325	1.009	1.966,53
1.800	1.521	1.146	880	1.574,61	1.744	1.308	1.001	1.777,10	1.949	1.459	1.113	1.990,82	2.129	1.590	1.211	2.204,49

# Zehnder Jet X



## ZNXV | Vertical

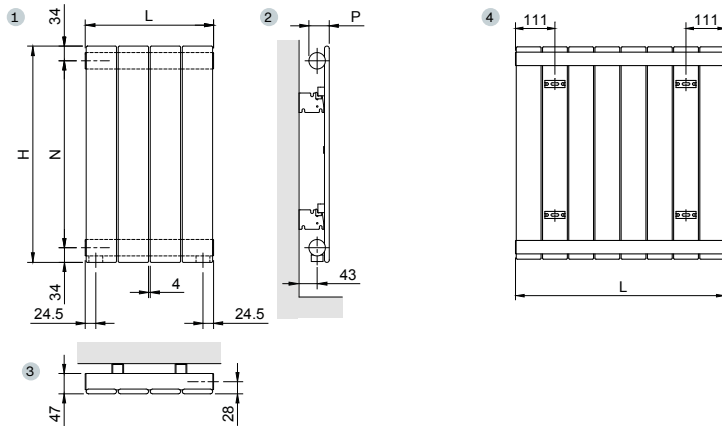
## Zehnder Fácil

Vistas:

1. Frontal.
2. Perfil con anclaje a la pared.
3. Superior con anclaje a la pared.
4. Trasera.

NOTA

- Recuerde pedir el pack de conexión.



Vertical | Agua caliente | Blanco RAL 9016



MODELO	ZNXV060					ZNXV080					ZNXV180					ZNXV200				
Altura H	600 mm					800 mm					1.800 mm					2.000 mm				
Entre ejes N	532 mm					732 mm					1.732 mm					1.932 mm				
Profundidad P	47 mm					47 mm					47 mm					47 mm				
Exponente n	1,323					1,320					1,310					1,307				
Elem.	Longitud L mm		Emisión EN 442 75/65/20 ΔT 50K	Emisión Caldera condens. ΔT 40K	Emisión Bomba de calor ΔT 32,5K	Blanco RAL 9016	Emisión EN 442 75/65/20 ΔT 50K	Emisión Caldera condens. ΔT 40K	Emisión Bomba de calor ΔT 32,5K	Blanco RAL 9016	Emisión EN 442 75/65/20 ΔT 50K	Emisión Caldera condens. ΔT 40K	Emisión Bomba de calor ΔT 32,5K	Blanco RAL 9016	Emisión EN 442 75/65/20 ΔT 50K	Emisión Caldera condens. ΔT 40K	Emisión Bomba de calor ΔT 32,5K	Blanco RAL 9016		
	Nomi.	Real	W	W	W	PVP €	W	W	W	PVP €	W	W	W	PVP €	W	W	W	PVP €		
3	218	222	156	117	90	257,04	204	153	117	278,70	426	319	243	387,07	471	352	269	408,82		
4	292	296	208	156	120	297,69	272	204	156	325,31	568	425	324	463,48	628	470	359	491,21		
5	366	370	260	195	150	338,34	340	255	195	371,92	710	531	406	539,89	785	587	448	573,60		
6	440	444	312	234	180	378,99	408	306	234	418,53	852	637	487	616,30	942	705	538	655,99		
7	514	518	364	274	210	419,64	476	357	273	465,14	994	744	568	692,71	1.099	822	628	738,38		
8	588	592	416	313	240	460,29	544	408	312	511,75	1.136	850	649	769,12	1.256	940	717	820,77		



Vertical | Agua caliente | Carta de colores Zehnder



MODELO	ZNXV060					ZNXV080					ZNXV180					ZNXV200				
Altura H	600 mm					800 mm					1.800 mm					2.000 mm				
Entre ejes N	532 mm					732 mm					1.732 mm					1.932 mm				
Profundidad P	47 mm					47 mm					47 mm					47 mm				
Exponente n	1,323					1,320					1,310					1,307				
Elem.	Longitud L mm		Emisión EN 442 75/65/20 ΔT 50K	Emisión Caldera condens. ΔT 40K	Emisión Bomba de calor ΔT 32,5K	Carta de colores	Emisión EN 442 75/65/20 ΔT 50K	Emisión Caldera condens. ΔT 40K	Emisión Bomba de calor ΔT 32,5K	Carta de colores	Emisión EN 442 75/65/20 ΔT 50K	Emisión Caldera condens. ΔT 40K	Emisión Bomba de calor ΔT 32,5K	Carta de colores	Emisión EN 442 75/65/20 ΔT 50K	Emisión Caldera condens. ΔT 40K	Emisión Bomba de calor ΔT 32,5K	Carta de colores		
	Nomi.	Real	W	W	W	PVP €	W	W	W	PVP €	W	W	W	PVP €	W	W	W	PVP €		
3	218	222	156	117	90	321,30	204	153	117	348,37	426	319	243	483,83	471	352	269	511,02		
4	292	296	208	156	120	372,11	272	204	156	406,63	568	425	324	579,35	628	470	359	614,01		
5	366	370	260	195	150	422,92	340	255	195	464,90	710	531	406	674,86	785	587	448	717,00		
6	440	444	312	234	180	473,73	408	306	234	523,16	852	637	487	770,37	942	705	538	819,98		
7	514	518	364	274	210	524,55	476	357	273	581,42	994	744	568	865,88	1.099	822	628	922,97		
8	588	592	416	313	240	575,36	544	408	312	639,68	1.136	850	649	961,40	1.256	940	717	1.025,96		

# Zehnder Jet X



## ZNXVL | Vertical

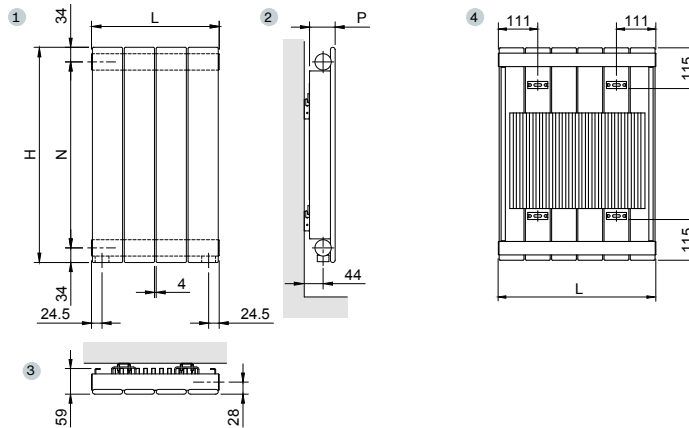
Zehnder Fácil

Vistas:

1. Frontal.
2. Perfil con anclaje a la pared.
3. Superior con anclaje a la pared.
4. Trasera.

NOTA

- Recuerde pedir el pack de conexión.



Vertical | Agua caliente | Blanco RAL 9016



MODELO		ZNXVL060					ZNXVL080					ZNXVL180					ZNXVL200				
Altura H		600 mm					800 mm					1.800 mm					2.000 mm				
Entre ejes N		532 mm					732 mm					1.732 mm					1.932 mm				
Profundidad P		60 mm					60 mm					60 mm					60 mm				
Exponente n		1,313					1,312					1,309					1,309				
Elem.	Longitud L mm	Emisión EN 442 75/65/20 ΔT 50K W	Emisión Caldera condens. ΔT 40K W	Emisión Bomba de calor ΔT 32,5K W	Blanco RAL 9016 PVP €	Emisión EN 442 75/65/20 ΔT 50K W	Emisión Caldera condens. ΔT 40K W	Emisión Bomba de calor ΔT 32,5K W	Blanco RAL 9016 PVP €	Emisión EN 442 75/65/20 ΔT 50K W	Emisión Caldera condens. ΔT 40K W	Emisión Bomba de calor ΔT 32,5K W	Blanco RAL 9016 PVP €	Emisión EN 442 75/65/20 ΔT 50K W	Emisión Caldera condens. ΔT 40K W	Emisión Bomba de calor ΔT 32,5K W	Blanco RAL 9016 PVP €				
3	218 222	210	158	121	423,89	267	200	153	474,30	534	399	304	726,24	582	434	331	776,67				
4	292 296	280	210	161	463,43	356	266	203	519,81	712	532	405	801,58	776	579	441	857,96				
5	366 370	350	263	202	502,97	445	333	254	565,32	890	664	506	876,92	970	724	552	939,25				
6	440 444	420	316	242	542,51	534	400	305	610,83	1.068	797	607	952,26	1.164	869	662	1.020,54				
7	514 518	490	368	282	582,05	623	466	356	656,34	1.246	930	709	1.027,60	1.358	1.014	772	1.101,83				
8	588 592	560	421	323	621,59	712	533	407	701,85	1.424	1.063	810	1.102,94	1.552	1.159	883	1.183,12				

Vertical | Agua caliente | Carta de colores Zehnder



MODELO		ZNXVL060					ZNXVL080					ZNXVL180					ZNXVL200				
Altura H		600 mm					800 mm					1.800 mm					2.000 mm				
Entre ejes N		532 mm					732 mm					1.732 mm					1.932 mm				
Profundidad P		60 mm					60 mm					60 mm					60 mm				
Exponente n		1,313					1,312					1,309					1,309				
Elem.	Longitud L mm	Emisión EN 442 75/65/20 ΔT 50K W	Emisión Caldera condens. ΔT 40K W	Emisión Bomba de calor ΔT 32,5K W	Carta de colores PVP €	Emisión EN 442 75/65/20 ΔT 50K W	Emisión Caldera condens. ΔT 40K W	Emisión Bomba de calor ΔT 32,5K W	Carta de colores PVP €	Emisión EN 442 75/65/20 ΔT 50K W	Emisión Caldera condens. ΔT 40K W	Emisión Bomba de calor ΔT 32,5K W	Carta de colores PVP €	Emisión EN 442 75/65/20 ΔT 50K W	Emisión Caldera condens. ΔT 40K W	Emisión Bomba de calor ΔT 32,5K W	Carta de colores PVP €				
3	218 222	210	158	121	529,86	267	200	153	592,87	534	399	304	907,80	582	434	331	970,83				
4	292 296	280	210	161	579,28	356	266	203	649,76	712	532	405	1.001,97	776	579	441	1.072,45				
5	366 370	350	263	202	628,71	445	333	254	706,65	890	664	506	1.096,15	970	724	552	1.174,06				
6	440 444	420	316	242	678,13	534	400	305	763,53	1.068	797	607	1.190,32	1.164	869	662	1.275,67				
7	514 518	490	368	282	727,56	623	466	356	820,42	1.246	930	709	1.284,50	1.358	1.014	772	1.377,28				
8	588 592	560	421	323	776,98	712	533	407	877,31	1.424	1.063	810	1.378,67	1.552	1.159	883	1.478,90				

# Zehnder Jet X



Todos los modelos | Horizontales

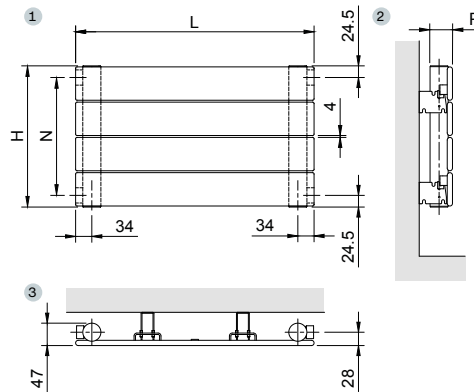
Zehnder Plus

Vistas:

1. Frontal.
2. Perfil con anclaje a la pared.
3. Superior con anclaje a la pared.

NOTA

- Recuerde pedir el pack de conexión.
- Infórmese sobre otras medidas.
- Precios para color Blanco RAL 9016.
- Precios de la carta de colores Zehnder: +25%.
- Consulte otros colores.



Todos los modelos | Agua caliente | Blanco RAL 9016



MODELO	ZNXH014				ZNXH021				ZNXH028				ZNXH035			
Altura H	148 mm				222 mm				296 mm				370 mm			
Entre ejes N	99 mm				173 mm				247 mm				321 mm			
Profundidad P	47 mm				47 mm				47 mm				47 mm			
Exponente n	1,275				1,275				1,276				1,276			
Longitud L	Emisión EN 442 75/65/20 ΔT 50K	Emisión Caldera condens. ΔT 40K	Emisión Bomba de calor ΔT 32,5K	Blanco RAL 9016	Emisión EN 442 75/65/20 ΔT 50K	Emisión Caldera condens. ΔT 40K	Emisión Bomba de calor ΔT 32,5K	Blanco RAL 9016	Emisión EN 442 75/65/20 ΔT 50K	Emisión Caldera condens. ΔT 40K	Emisión Bomba de calor ΔT 32,5K	Blanco RAL 9016	Emisión EN 442 75/65/20 ΔT 50K	Emisión Caldera condens. ΔT 40K	Emisión Bomba de calor ΔT 32,5K	Blanco RAL 9016
mm	W	W	W	PVP €	W	W	W	PVP €	W	W	W	PVP €	W	W	W	PVP €
500	89	67	52	246,19	131	99	77	246,19	172	130	101	283,88	213	161	125	321,52
600	107	81	63	257,03	157	119	92	257,03	206	157	121	297,70	255	193	149	338,32
700	125	94	73	267,87	183	139	108	267,87	241	183	141	311,52	298	226	174	355,13
800	142	108	83	278,71	210	159	123	278,71	275	209	161	325,35	340	258	199	371,93
900	160	121	94	289,55	236	179	138	289,55	310	235	181	339,17	383	290	224	388,74
1.000	178	135	104	300,39	262	199	154	300,39	344	261	202	353,00	425	322	249	405,55
1.100	196	148	115	311,23	288	219	169	311,23	378	287	222	366,82	468	354	274	422,35
1.200	214	162	125	322,07	314	238	184	322,07	413	313	242	380,64	510	387	299	439,16
1.300	231	175	136	332,91	341	258	200	332,91	447	339	262	394,47	553	419	324	455,96
1.400	249	189	146	343,75	367	278	215	343,75	482	365	282	408,29	595	451	349	472,77
1.500	267	202	157	354,59	393	298	230	354,59	516	391	302	422,12	638	483	374	489,58
1.600	285	216	167	365,43	419	318	246	365,43	550	417	323	435,94	680	516	399	506,38
1.700	303	229	177	376,27	445	338	261	376,27	585	443	343	449,76	723	548	423	523,19
1.800	320	243	188	387,11	472	358	276	387,11	619	470	363	463,59	765	580	448	539,99
1.900	338	256	198	397,95	498	377	292	397,95	654	496	383	477,41	808	612	473	556,80
2.000	356	270	209	408,79	524	397	307	408,79	688	522	403	491,24	850	645	498	573,61
2.200	392	297	230	430,47	576	437	338	430,47	757	574	444	518,88	935	709	548	607,22
2.400	427	324	250	452,15	629	477	369	452,15	826	626	484	546,53	1.020	773	598	640,83
2.600	463	351	271	473,83	681	517	399	473,83	894	678	524	574,18	1.105	838	648	674,44
2.800	498	378	292	495,51	734	556	430	495,51	963	730	565	601,83	1.190	902	698	708,05
3.000	534	405	313	517,19	786	596	461	517,19	1.032	783	605	629,48	1.275	967	747	741,67
3.200	570	432	334	538,87	838	636	491	538,87	1.101	835	645	657,12	1.360	1.031	797	775,28
3.400	605	459	355	560,55	891	675	522	560,55	1.170	887	686	684,77	1.445	1.096	847	808,89
3.600	641	486	376	582,23	943	715	553	582,23	1.238	939	726	712,42	1.530	1.160	897	842,50
3.800	676	513	396	603,91	996	755	584	603,91	1.307	991	766	740,07	1.615	1.225	947	876,11
4.000	712	540	417	625,59	1.048	795	614	625,59	1.376	1.043	807	767,72	1.700	1.289	996	909,73
4.200	748	567	438	647,27	1.100	834	645	647,27	1.445	1.096	847	795,36	1.785	1.354	1.046	943,34
4.400	783	594	459	668,95	1.153	874	676	668,95	1.514	1.148	887	823,01	1.870	1.418	1.096	976,95
4.600	819	621	480	690,63	1.205	914	706	690,63	1.582	1.200	928	850,66	1.955	1.482	1.146	1.010,56
4.800	854	648	501	712,31	1.258	954	737	712,31	1.651	1.252	968	878,31	2.040	1.547	1.196	1.044,17
5.000	890	675	522	733,99	1.310	993	768	733,99	1.720	1.304	1.008	905,96	2.125	1.611	1.246	1.077,79
5.200	926	702	543	755,67	1.362	1.033	799	755,67	1.789	1.356	1.049	933,60	2.210	1.676	1.295	1.111,40
5.400	961	729	563	777,35	1.415	1.073	829	777,35	1.858	1.409	1.089	961,25	2.295	1.740	1.345	1.145,01
5.600	997	756	584	799,03	1.467	1.113	860	799,03	1.926	1.461	1.129	988,90	2.380	1.805	1.395	1.178,62
5.800	1.032	783	605	820,71	1.520	1.152	891	820,71	1.995	1.513	1.169	1.016,55	2.465	1.869	1.445	1.212,23
6.000	1.068	810	626	842,39	1.572	1.192	921	842,39	2.064	1.565	1.210	1.044,20	2.550	1.934	1.495	1.245,85

# Zehnder Jet X



Todos los modelos | Horizontales

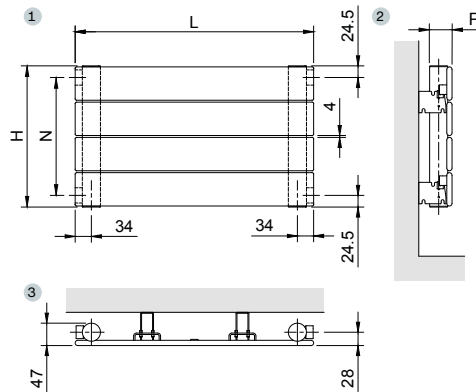
Zehnder Plus

Vistas:

1. Frontal.
2. Perfil con anclaje a la pared.
3. Superior con anclaje a la pared.

NOTA

- Recuerde pedir el pack de conexión.
- Infórmese sobre otras medidas.
- Precios para color Blanco RAL 9016.
- Precios de la carta de colores Zehnder: +25%.
- Consulte otros colores.



Todos los modelos | Agua caliente | Blanco RAL 9016



MODELO	ZNXH042				ZNXH049				ZNXH056				ZNXH063			
Altura H	444 mm				518 mm				592 mm				666 mm			
Entre ejes N	395 mm				469 mm				543 mm				617 mm			
Profundidad P	47 mm				47 mm				47 mm				47 mm			
Exponente n	1,276				1,276				1,276				1,276			
Longitud L	Emisión EN 442 75/65/20 ΔT 50K W	Emisión Caldera condens. ΔT 40K W	Emisión Bomba de calor ΔT 32,5K W	Blanco RAL 9016 PVP €	Emisión EN 442 75/65/20 ΔT 50K W	Emisión Caldera condens. ΔT 40K W	Emisión Bomba de calor ΔT 32,5K W	Blanco RAL 9016 PVP €	Emisión EN 442 75/65/20 ΔT 50K W	Emisión Caldera condens. ΔT 40K W	Emisión Bomba de calor ΔT 32,5K W	Blanco RAL 9016 PVP €	Emisión EN 442 75/65/20 ΔT 50K W	Emisión Caldera condens. ΔT 40K W	Emisión Bomba de calor ΔT 32,5K W	Blanco RAL 9016 PVP €
500	253	191	148	359,18	294	222	171	396,83								
600	303	230	178	378,96	352	266	206	419,59	399	302	233	460,26				
700	354	268	207	398,75	411	311	240	442,36	466	352	272	486,01	521	394	304	529,65
800	404	306	237	418,54	470	355	274	465,12	532	403	310	511,76	595	450	347	558,38
900	455	345	266	438,33	528	400	308	487,89	599	453	349	537,51	670	507	391	587,11
1.000	505	383	296	458,12	587	444	343	510,66	665	503	388	563,26	744	563	434	615,85
1.100	556	421	326	477,90	646	489	377	533,42	732	553	427	589,01	818	619	478	644,58
1.200	606	460	355	497,69	704	533	411	556,19	798	604	466	614,76	893	675	521	673,31
1.300	657	498	385	517,48	763	577	445	578,95	865	654	505	640,51	967	732	564	702,05
1.400	707	536	414	537,27	822	622	480	601,72	931	704	543	666,26	1.042	788	608	730,78
1.500	758	574	444	557,06	881	666	514	624,49	998	755	582	692,01	1.116	844	651	759,51
1.600	808	613	474	576,84	939	711	548	647,25	1.064	805	621	717,76	1.190	901	695	788,24
1.700	859	651	503	596,63	998	755	582	670,02	1.131	855	660	743,51	1.265	957	738	816,98
1.800	909	689	533	616,42	1.057	799	617	692,78	1.197	906	699	769,26	1.339	1.013	782	845,71
1.900	960	728	562	636,21	1.115	844	651	715,55	1.264	956	737	795,01	1.414	1.070	825	874,44
2.000	1.010	766	592	656,00	1.174	888	685	738,32	1.330	1.006	776	820,76	1.488	1.126	868	903,18
2.200	1.111	842	651	695,57	1.291	977	754	783,85	1.463	1.107	854	872,26	1.637	1.238	955	960,64
2.400	1.212	919	710	735,15	1.409	1.066	822	829,38	1.596	1.208	931	923,76	1.786	1.351	1.042	1.018,11
2.600	1.313	996	770	774,72	1.526	1.155	891	874,91	1.729	1.308	1.009	975,26	1.934	1.464	1.129	1.075,57
2.800	1.414	1.072	829	814,30	1.644	1.244	959	920,44	1.862	1.409	1.087	1.026,76	2.083	1.576	1.216	1.133,04
3.000	1.515	1.149	888	853,88	1.761	1.332	1.028	965,98	1.995	1.509	1.164	1.078,26	2.232	1.689	1.303	1.190,51
3.200	1.616	1.225	947	893,45	1.878	1.421	1.096	1.011,51	2.128	1.610	1.242	1.129,76	2.381	1.801	1.390	1.247,97
3.400	1.717	1.302	1.006	933,03	1.996	1.510	1.165	1.057,04	2.261	1.711	1.320	1.181,26	2.530	1.914	1.476	1.305,44
3.600	1.818	1.379	1.066	972,60	2.113	1.599	1.233	1.102,57	2.394	1.811	1.397	1.232,76	2.678	2.026	1.563	1.362,90
3.800	1.919	1.455	1.125	1.012,18	2.231	1.688	1.302	1.148,10	2.527	1.912	1.475	1.284,26	2.827	2.139	1.650	1.420,37
4.000	2.020	1.532	1.184	1.051,76	2.348	1.776	1.370	1.193,64	2.660	2.013	1.552	1.335,76	2.976	2.252	1.737	1.477,84
4.200	2.121	1.608	1.243	1.091,33	2.465	1.865	1.439	1.239,17	2.793	2.113	1.630	1.387,26	3.125	2.364	1.824	1.535,30
4.400	2.222	1.685	1.302	1.130,91	2.583	1.954	1.507	1.284,70	2.926	2.214	1.708	1.438,76	3.274	2.477	1.911	1.592,77
4.600	2.323	1.761	1.362	1.170,48	2.700	2.043	1.576	1.330,23	3.059	2.314	1.785	1.490,26	3.422	2.589	1.997	1.650,23
4.800	2.424	1.838	1.421	1.210,06	2.818	2.132	1.644	1.375,76	3.192	2.415	1.863	1.541,76	3.571	2.702	2.084	1.707,70
5.000	2.525	1.915	1.480	1.249,64	2.935	2.221	1.713	1.421,30	3.325	2.516	1.941	1.593,26	3.720	2.815	2.171	1.765,17
5.200	2.626	1.991	1.539	1.289,21	3.052	2.309	1.781	1.466,83	3.458	2.616	2.018	1.644,76	3.869	2.927	2.258	1.822,63
5.400	2.727	2.068	1.598	1.328,79	3.170	2.398	1.850	1.512,36	3.591	2.717	2.096	1.696,26	4.018	3.040	2.345	1.880,10
5.600	2.828	2.144	1.658	1.368,36	3.287	2.487	1.919	1.557,89	3.724	2.818	2.173	1.747,76	4.166	3.152	2.432	1.937,56
5.800	2.929	2.221	1.717	1.407,94	3.405	2.576	1.987	1.603,42	3.857	2.918	2.251	1.799,26	4.315	3.265	2.519	1.995,03
6.000	3.030	2.298	1.776	1.447,52	3.522	2.665	2.056	1.648,96	3.990	3.019	2.329	1.850,76	4.464	3.377	2.605	2.052,50

# Zehnder Jet X



Todos los modelos | Horizontales

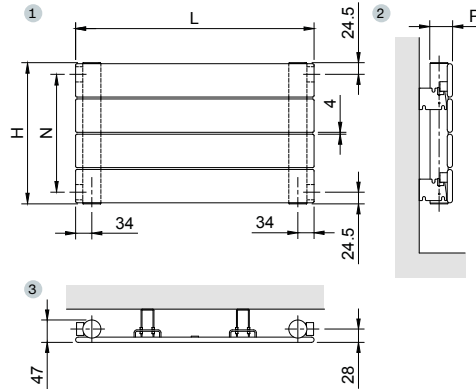
Zehnder Plus

Vistas:

1. Frontal.
2. Perfil con anclaje a la pared.
3. Superior con anclaje a la pared.

NOTA

- Recuerde pedir el pack de conexión.
- Infórmese sobre otras medidas.
- Precios para color Blanco RAL 9016.
- Precios de la carta de colores Zehnder: +25%.
- Consulte otros colores.



Todos los modelos | Agua caliente | Blanco RAL 9016



MODELO		ZNXH070					
Altura H		740 mm					
Entre ejes N		691 mm					
Profundidad P		47 mm					
Exponente n		1,277					
Longitud L	Emisión EN 442 75/65/20 ΔT 50K	Emisión Caldera condens. ΔT 40K	Emisión Bomba de calor ΔT 32,5K	Blanco RAL 9016			
mm	W	W	W	PVP €			
800	658	498	384	604,97			
900	741	560	432	636,68			
1.000	823	623	480	668,40			
1.100	905	685	528	700,11			
1.200	988	747	576	731,82			
1.300	1.070	809	624	763,53			
1.400	1.152	872	672	795,24			
1.500	1.235	934	720	826,96			
1.600	1.317	996	769	858,67			
1.700	1.399	1.059	817	890,38			
1.800	1.481	1.121	865	922,09			
1.900	1.564	1.183	913	953,80			
2.000	1.646	1.245	961	985,52			
2.200	1.811	1.370	1.057	1.048,94			
2.400	1.975	1.494	1.153	1.112,36			
2.600	2.140	1.619	1.249	1.175,79			
2.800	2.304	1.743	1.345	1.239,21			
3.000	2.469	1.868	1.441	1.302,64			
3.200	2.634	1.993	1.537	1.366,06			
3.400	2.798	2.117	1.633	1.429,48			
3.600	2.963	2.242	1.729	1.492,91			
3.800	3.127	2.366	1.825	1.556,33			
4.000	3.292	2.491	1.921	1.619,76			
4.200	3.457	2.615	2.017	1.683,18			
4.400	3.621	2.740	2.113	1.746,60			
4.600	3.786	2.864	2.210	1.810,03			
4.800	3.950	2.989	2.306	1.873,45			
5.000	4.115	3.113	2.402	1.936,88			
5.200	4.280	3.238	2.498	2.000,30			
5.400	4.444	3.362	2.594	2.063,72			
5.600	4.609	3.487	2.690	2.127,15			
5.800	4.773	3.612	2.786	2.190,57			
6.000	4.938	3.736	2.882	2.254,00			

# Zehnder Jet X



Todos los modelos | Horizontales

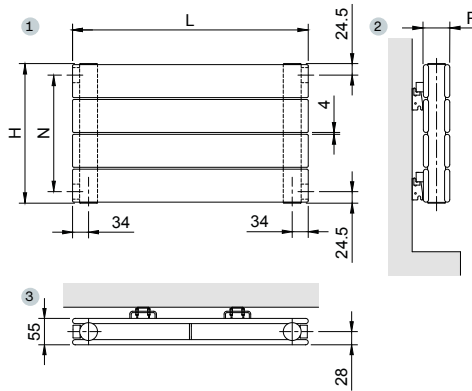
Zehnder Plus

Vistas:

1. Frontal.
2. Perfil con anclaje a la pared.
3. Superior con anclaje a la pared.

NOTA

- Recuerde pedir el pack de conexión.
- Infórmese sobre otras medidas.
- Precios para color Blanco RAL 9016.
- Precios de la carta de colores Zehnder: +25%.
- Consulte otros colores.



Todos los modelos | Agua caliente | Blanco RAL 9016



MODELO	ZNXHH014				ZNXHH021				ZNXHH028				ZNXHH035			
Altura H	148 mm				222 mm				296 mm				370 mm			
Entre ejes N	99 mm				173 mm				247 mm				321 mm			
Profundidad P	55 mm				55 mm				55 mm				55 mm			
Exponente n	1,259				1,26				1,26				1,26			
Longitud L	Emisión EN 442 75/65/20 ΔT 50K W	Emisión Caldera condens. ΔT 40K W	Emisión Bomba de calor ΔT 32,5K W	Blanco RAL 9016 PVP €	Emisión EN 442 75/65/20 ΔT 50K W	Emisión Caldera condens. ΔT 40K W	Emisión Bomba de calor ΔT 32,5K W	Blanco RAL 9016 PVP €	Emisión EN 442 75/65/20 ΔT 50K W	Emisión Caldera condens. ΔT 40K W	Emisión Bomba de calor ΔT 32,5K W	Blanco RAL 9016 PVP €	Emisión EN 442 75/65/20 ΔT 50K W	Emisión Caldera condens. ΔT 40K W	Emisión Bomba de calor ΔT 32,5K W	Blanco RAL 9016 PVP €
500	164	124	96	344,56	231	175	135	344,56	296	224	172	406,92	358	270	208	469,24
600	197	149	115	366,50	277	210	162	366,50	355	268	207	434,82	429	324	249	503,10
700	230	174	135	388,44	323	245	190	388,44	414	313	241	462,72	501	378	291	536,96
800	262	199	154	410,38	370	280	217	410,38	473	358	276	490,62	572	432	332	570,82
900	295	224	173	432,33	416	315	244	432,33	532	402	310	518,52	644	486	374	604,69
1.000	328	249	192	454,27	462	350	271	454,27	591	447	345	546,43	715	540	416	638,55
1.100	361	274	211	476,21	508	385	298	476,21	650	492	379	574,33	787	594	457	672,41
1.200	394	298	231	498,15	554	420	325	498,15	709	537	414	602,23	858	648	499	706,27
1.300	426	323	250	520,09	601	455	352	520,09	768	581	448	630,13	930	702	540	740,13
1.400	459	348	269	542,03	647	490	379	542,03	827	626	483	658,03	1.001	756	582	773,99
1.500	492	373	288	563,97	693	525	406	563,97	887	671	517	685,94	1.073	810	623	807,85
1.600	525	398	308	585,91	739	561	433	585,91	946	715	552	713,84	1.144	864	665	841,71
1.700	558	423	327	607,85	785	596	460	607,85	1.005	760	586	741,74	1.216	918	706	875,57
1.800	590	448	346	629,79	832	631	487	629,79	1.064	805	621	769,64	1.287	972	748	909,43
1.900	623	473	365	651,74	878	666	515	651,74	1.123	850	655	797,54	1.359	1.026	789	943,30
2.000	656	497	385	673,68	924	701	542	673,68	1.182	894	690	825,45	1.430	1.080	831	977,16
2.200	722	547	423	717,56	1.016	771	596	717,56	1.300	984	759	881,25	1.573	1.187	914	1.044,88
2.400	787	597	461	761,44	1.109	841	650	761,44	1.418	1.073	828	937,05	1.716	1.295	997	1.112,60
2.600	853	647	500	805,32	1.201	911	704	805,32	1.537	1.163	897	992,86	1.859	1.403	1.080	1.180,32
2.800	918	696	538	849,20	1.294	981	758	849,20	1.655	1.252	966	1.048,66	2.002	1.511	1.163	1.248,04
3.000	984	746	577	893,09	1.386	1.051	812	893,09	1.773	1.341	1.035	1.104,47	2.145	1.619	1.247	1.315,77
3.200	1.050	796	615	936,97	1.478	1.121	867	936,97	1.891	1.431	1.104	1.160,27	2.288	1.727	1.330	1.383,49
3.400	1.115	846	654	980,85	1.571	1.191	921	980,85	2.009	1.520	1.173	1.216,07	2.431	1.835	1.413	1.451,21
3.600	1.181	895	692	1.024,73	1.663	1.261	975	1.024,73	2.128	1.610	1.242	1.271,88	2.574	1.943	1.496	1.518,93
3.800	1.246	945	731	1.068,61	1.756	1.331	1.029	1.068,61	2.246	1.699	1.311	1.327,68	2.717	2.051	1.579	1.586,65
4.000	1.312	995	769	1.112,50	1.848	1.401	1.083	1.112,50	2.364	1.789	1.380	1.383,49	2.860	2.159	1.662	1.654,38
4.200	1.378	1.045	807	1.156,38	1.940	1.471	1.137	1.156,38	2.482	1.878	1.449	1.439,29	3.003	2.267	1.745	1.722,10
4.400	1.443	1.094	846	1.200,26	2.033	1.541	1.192	1.200,26	2.600	1.967	1.518	1.495,09	3.146	2.375	1.828	1.789,82
4.600	1.509	1.144	884	1.244,14	2.125	1.612	1.246	1.244,14	2.719	2.057	1.587	1.550,90	3.289	2.483	1.911	1.857,54
4.800	1.574	1.194	923	1.288,02	2.218	1.682	1.300	1.288,02	2.837	2.146	1.656	1.606,70	3.432	2.591	1.994	1.925,26
5.000	1.640	1.244	961	1.331,91	2.310	1.752	1.354	1.331,91	2.955	2.236	1.725	1.662,51	3.575	2.699	2.078	1.992,99
5.200	1.706	1.293	1.000	1.375,79	2.402	1.822	1.408	1.375,79	3.073	2.325	1.794	1.718,31	3.718	2.807	2.161	2.060,71
5.400	1.771	1.343	1.038	1.419,67	2.495	1.892	1.462	1.419,67	3.191	2.415	1.863	1.774,11	3.861	2.915	2.244	2.128,43
5.600	1.837	1.393	1.077	1.463,55	2.587	1.962	1.517	1.463,55	3.310	2.504	1.932	1.829,92	4.004	3.023	2.327	2.196,15
5.800	1.902	1.443	1.115	1.507,43	2.680	2.032	1.571	1.507,43	3.428	2.593	2.001	1.885,72	4.147	3.131	2.410	2.263,87
6.000	1.968	1.492	1.154	1.551,32	2.772	2.102	1.625	1.551,32	3.546	2.683	2.070	1.941,53	4.290	3.239	2.493	2.331,60

# Zehnder Jet X



Todos los modelos | Horizontales

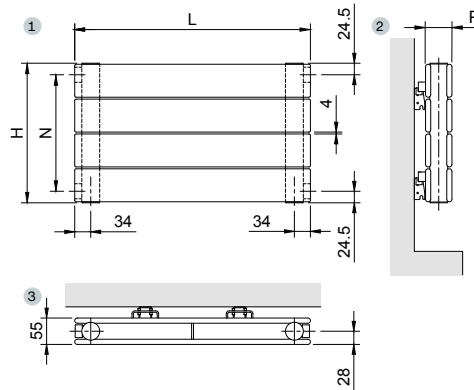
Zehnder Plus

Vistas:

1. Frontal.
2. Perfil con anclaje a la pared.
3. Superior con anclaje a la pared.

NOTA

- Recuerde pedir el pack de conexión.
- Infórmese sobre otras medidas.
- Precios para color Blanco RAL 9016.
- Precios de la carta de colores Zehnder: +25%.
- Consulte otros colores.



Todos los modelos | Agua caliente | Blanco RAL 9016



MODELO	ZNXHH042				ZNXHH049				ZNXHH056				ZNXHH063			
Altura H	444 mm				518 mm				592 mm				666 mm			
Entre ejes N	385 mm				469 mm				543 mm				617 mm			
Profundidad P	55 mm				55 mm				55 mm				55 mm			
Exponente n	1,26				1,262				1,262				1,263			
Longitud L	Emisión EN 442 75/65/20 ΔT 50K	Emisión Caldera condens. ΔT 40K	Emisión Bomba de calor ΔT 32,5K	Blanco RAL 9016	Emisión EN 442 75/65/20 ΔT 50K	Emisión Caldera condens. ΔT 40K	Emisión Bomba de calor ΔT 32,5K	Blanco RAL 9016	Emisión EN 442 75/65/20 ΔT 50K	Emisión Caldera condens. ΔT 40K	Emisión Bomba de calor ΔT 32,5K	Blanco RAL 9016	Emisión EN 442 75/65/20 ΔT 50K	Emisión Caldera condens. ΔT 40K	Emisión Bomba de calor ΔT 32,5K	Blanco RAL 9016
mm	W	W	W	PVP €	W	W	W	PVP €	W	W	W	PVP €	W	W	W	PVP €
500	418	315	243	531,53	477	359	276	550,50								
600	501	378	291	571,35	572	431	331	596,28	641	483	371	707,93				
700	585	441	340	611,17	667	502	386	642,06	748	564	433	759,67	828	622	477	833,90
800	668	504	388	650,98	762	574	441	687,84	855	644	495	811,41	946	711	545	891,59
900	752	567	437	690,80	858	646	496	733,62	962	725	557	863,15	1.065	800	613	949,28
1.000	835	630	485	730,62	953	718	551	779,40	1.069	805	619	914,89	1.183	889	682	1.006,98
1.100	919	693	534	770,43	1.048	790	607	825,18	1.176	886	680	966,62	1.301	978	750	1.064,67
1.200	1.002	756	582	810,25	1.144	861	662	870,95	1.283	966	742	1.018,36	1.420	1.067	818	1.122,36
1.300	1.086	819	631	850,07	1.239	933	717	916,73	1.390	1.047	804	1.070,10	1.538	1.156	886	1.180,06
1.400	1.169	882	679	889,88	1.334	1.005	772	962,51	1.497	1.127	866	1.121,84	1.656	1.245	954	1.237,75
1.500	1.253	946	728	929,70	1.430	1.077	827	1.008,29	1.604	1.208	928	1.173,58	1.775	1.334	1.022	1.295,44
1.600	1.336	1.009	776	969,52	1.525	1.149	882	1.054,07	1.710	1.288	990	1.225,31	1.893	1.423	1.091	1.353,13
1.700	1.420	1.072	825	1.009,34	1.620	1.220	937	1.099,85	1.817	1.369	1.052	1.277,05	2.011	1.511	1.159	1.410,83
1.800	1.503	1.135	873	1.049,15	1.715	1.292	993	1.145,63	1.924	1.449	1.113	1.328,79	2.129	1.600	1.227	1.468,52
1.900	1.587	1.198	922	1.088,97	1.811	1.364	1.048	1.191,41	2.031	1.530	1.175	1.380,53	2.248	1.689	1.295	1.526,21
2.000	1.670	1.261	970	1.128,79	1.906	1.436	1.103	1.237,19	2.138	1.610	1.237	1.432,27	2.366	1.778	1.363	1.583,91
2.200	1.837	1.387	1.068	1.208,42	2.097	1.579	1.213	1.328,74	2.352	1.771	1.361	1.535,74	2.603	1.956	1.499	1.699,29
2.400	2.004	1.513	1.165	1.288,05	2.287	1.723	1.323	1.420,30	2.566	1.932	1.485	1.639,22	2.839	2.134	1.636	1.814,68
2.600	2.171	1.639	1.262	1.367,69	2.478	1.866	1.434	1.511,86	2.779	2.094	1.608	1.742,69	3.076	2.312	1.772	1.930,06
2.800	2.338	1.765	1.359	1.447,32	2.668	2.010	1.544	1.603,42	2.993	2.255	1.732	1.846,17	3.312	2.489	1.908	2.045,45
3.000	2.505	1.891	1.456	1.526,96	2.859	2.153	1.654	1.694,98	3.207	2.416	1.856	1.949,65	3.549	2.667	2.045	2.160,84
3.200	2.672	2.017	1.553	1.606,59	3.050	2.297	1.765	1.786,53	3.421	2.577	1.979	2.053,12	3.786	2.845	2.181	2.276,22
3.400	2.839	2.143	1.650	1.686,22	3.240	2.441	1.875	1.878,09	3.635	2.738	2.103	2.156,60	4.022	3.023	2.317	2.391,61
3.600	3.006	2.269	1.747	1.765,86	3.431	2.584	1.985	1.969,65	3.848	2.899	2.227	2.260,07	4.259	3.201	2.454	2.506,99
3.800	3.173	2.395	1.844	1.845,49	3.621	2.728	2.095	2.061,21	4.062	3.060	2.351	2.363,55	4.495	3.378	2.590	2.622,38
4.000	3.340	2.521	1.941	1.925,13	3.812	2.871	2.206	2.152,77	4.276	3.221	2.474	2.467,03	4.732	3.556	2.726	2.737,77
4.200	3.507	2.647	2.038	2.004,76	4.003	3.015	2.316	2.244,32	4.490	3.382	2.598	2.570,50	4.969	3.734	2.863	2.853,15
4.400	3.674	2.774	2.135	2.084,39	4.193	3.158	2.426	2.335,88	4.704	3.543	2.722	2.673,98	5.205	3.912	2.999	2.968,54
4.600	3.841	2.900	2.232	2.164,03	4.384	3.302	2.537	2.427,44	4.917	3.704	2.845	2.777,45	5.442	4.090	3.135	3.083,92
4.800	4.008	3.026	2.329	2.243,66	4.574	3.446	2.647	2.519,00	5.131	3.865	2.969	2.880,93	5.678	4.268	3.272	3.199,31
5.000	4.175	3.152	2.426	2.323,30	4.765	3.589	2.757	2.610,56	5.345	4.026	3.093	2.984,41	5.915	4.445	3.408	3.314,70
5.200	4.342	3.278	2.523	2.402,93	4.956	3.733	2.867	2.702,11	5.559	4.187	3.216	3.087,88	6.152	4.623	3.544	3.430,08
5.400	4.509	3.404	2.620	2.482,56	5.146	3.876	2.978	2.793,67	5.773	4.348	3.340	3.191,36	6.388	4.801	3.681	3.545,47
5.600	4.676	3.530	2.717	2.562,20	5.337	4.020	3.088	2.885,23	5.986	4.509	3.464	3.294,83	6.625	4.979	3.817	3.660,85
5.800	4.843	3.656	2.814	2.641,83	5.527	4.163	3.198	2.976,79	6.200	4.670	3.588	3.398,31	6.861	5.157	3.953	3.776,24
6.000	5.010	3.782	2.911	2.721,47	5.718	4.307	3.309	3.068,35	6.414	4.831	3.711	3.501,79	7.098	5.334	4.089	3.891,63

# Zehnder Jet X

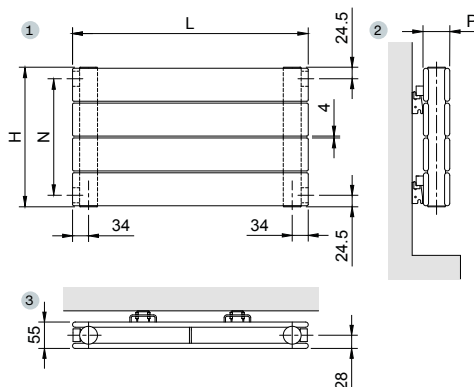


Todos los modelos | Horizontales

Zehnder Plus

Vistas:

1. Frontal.
2. Perfil con anclaje a la pared.
3. Superior con anclaje a la pared.



NOTA

- Recuerde pedir el pack de conexión.
- Infórmese sobre otras medidas.
- Precios para color Blanco RAL 9016.
- Precios de la carta de colores Zehnder: +25%.
- Consulte otros colores.

Todos los modelos | Agua caliente | Blanco RAL 9016



MODELO	ZNXHH070
--------	----------



Altura H	740 mm
Entre ejes N	691 mm
Profundidad P	55 mm



Longitud L mm	Emisión			Blanco RAL 9016 PVP €
	EN 442 75/65/20 ΔT 50K W	Caldera condens. ΔT 40K W	Bomba de calor ΔT 32,5K W	
800	1.036	779	597	971,78
900	1.166	876	671	1.035,44
1.000	1.295	973	746	1.099,10
1.100	1.425	1.071	821	1.162,75
1.200	1.554	1.168	895	1.226,41
1.300	1.684	1.265	970	1.290,06
1.400	1.813	1.363	1.045	1.353,72
1.500	1.943	1.460	1.119	1.417,38
1.600	2.072	1.557	1.194	1.481,03
1.700	2.202	1.655	1.268	1.544,69
1.800	2.331	1.752	1.343	1.608,34
1.900	2.461	1.849	1.418	1.672,00
2.000	2.590	1.947	1.492	1.735,66
2.200	2.849	2.141	1.641	1.862,97
2.400	3.108	2.336	1.791	1.990,28
2.600	3.367	2.530	1.940	2.117,59
2.800	3.626	2.725	2.089	2.244,90
3.000	3.885	2.920	2.238	2.372,22
3.200	4.144	3.114	2.388	2.499,53
3.400	4.403	3.309	2.537	2.626,84
3.600	4.662	3.504	2.686	2.754,15
3.800	4.921	3.698	2.835	2.881,46
4.000	5.180	3.893	2.984	3.008,78
4.200	5.439	4.088	3.134	3.136,09
4.400	5.698	4.282	3.283	3.263,40
4.600	5.957	4.477	3.432	3.390,71
4.800	6.216	4.672	3.581	3.518,02
5.000	6.475	4.866	3.731	3.645,34
5.200	6.734	5.061	3.880	3.772,65
5.400	6.993	5.256	4.029	3.899,96
5.600	7.252	5.450	4.178	4.027,27
5.800	7.511	5.645	4.327	4.154,58
6.000	7.770	5.840	4.477	4.281,90

# Zehnder Jet X



Todos los modelos | Horizontales

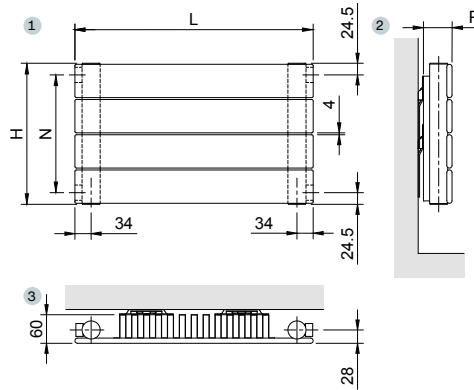
Zehnder Plus

Vistas:

1. Frontal.
2. Perfil con anclaje a la pared.
3. Superior con anclaje a la pared.

NOTA

- Recuerde pedir el pack de conexión.
- Infórmese sobre otras medidas.
- Precios para color Blanco RAL 9016.
- Precios de la carta de colores Zehnder: +25%.
- Consulte otros colores.



Todos los modelos | Agua caliente | Blanco RAL 9016



MODELO	ZNXHL14/14				ZNXHL21/21				ZNXHL28/28				ZNXHL35/35			
Altura H	148 mm				222 mm				296 mm				370 mm			
Entre ejes N	99 mm				173 mm				247 mm				321 mm			
Profundidad P	60 mm				60 mm				60 mm				60 mm			
Exponente n	1,146				1,261				1,27				1,265			
Longitud L mm	Emisión EN 442 75/65/20 ΔT 50K	Emisión Caldera condens. ΔT 40K	Emisión Bomba de calor ΔT 32,5K	Blanco RAL 9016 PVP €	Emisión EN 442 75/65/20 ΔT 50K	Emisión Caldera condens. ΔT 40K	Emisión Bomba de calor ΔT 32,5K	Blanco RAL 9016 PVP €	Emisión EN 442 75/65/20 ΔT 50K	Emisión Caldera condens. ΔT 40K	Emisión Bomba de calor ΔT 32,5K	Blanco RAL 9016 PVP €	Emisión EN 442 75/65/20 ΔT 50K	Emisión Caldera condens. ΔT 40K	Emisión Bomba de calor ΔT 32,5K	Blanco RAL 9016 PVP €
	500	204	155	120	360,73	265	201	155	360,73	337	255	197	402,70	376	283	217
600	244	186	144	378,34	318	241	186	378,34	404	306	236	424,38	451	339	260	470,40
700	285	217	168	395,96	371	281	217	395,96	472	357	275	446,06	526	396	303	496,14
800	326	247	192	413,57	424	322	249	413,57	539	408	315	467,73	602	452	347	521,88
900	366	278	216	431,18	477	362	280	431,18	607	459	354	489,41	677	509	390	547,62
1.000	407	309	240	448,80	530	402	311	448,80	674	510	393	511,09	752	565	433	573,36
1.100	448	340	264	466,41	583	442	342	466,41	741	561	433	532,76	827	622	477	599,10
1.200	488	371	288	484,02	636	482	373	484,02	809	612	472	554,44	902	678	520	624,83
1.300	529	402	311	501,64	689	522	404	501,64	876	663	511	576,12	978	735	563	650,57
1.400	570	433	335	519,25	742	563	435	519,25	944	714	551	597,79	1.053	791	607	676,31
1.500	611	464	359	536,86	795	603	466	536,86	1.011	765	590	619,47	1.128	848	650	702,05
1.600	651	495	383	554,47	848	643	497	554,47	1.078	816	629	641,15	1.203	904	693	727,79
1.700	692	526	407	572,09	901	683	528	572,09	1.146	867	669	662,83	1.278	961	737	753,53
1.800	733	557	431	589,70	954	723	559	589,70	1.213	918	708	684,50	1.354	1.017	780	779,27
1.900	773	588	455	607,31	1.007	764	590	607,31	1.281	969	747	706,18	1.429	1.074	823	805,01
2.000	814	619	479	624,93	1.060	804	621	624,93	1.348	1.020	787	727,86	1.504	1.130	867	830,75
2.200	895	680	527	660,15	1.166	884	683	660,15	1.483	1.122	865	771,21	1.654	1.243	953	882,22
2.400	977	742	575	695,38	1.272	965	746	695,38	1.618	1.224	944	814,56	1.805	1.356	1.040	933,70
2.600	1.058	804	623	730,60	1.378	1.045	808	730,60	1.752	1.326	1.023	857,92	1.955	1.469	1.126	985,18
2.800	1.140	866	671	765,83	1.484	1.125	870	765,83	1.887	1.428	1.101	901,27	2.106	1.582	1.213	1.036,66
3.000	1.221	928	719	801,06	1.590	1.206	932	801,06	2.022	1.530	1.180	944,63	2.256	1.695	1.300	1.088,14
3.200	1.302	990	767	836,28	1.696	1.286	994	836,28	2.157	1.632	1.259	987,98	2.406	1.809	1.386	1.139,61
3.400	1.384	1.052	815	871,51	1.802	1.366	1.056	871,51	2.292	1.734	1.337	1.031,33	2.557	1.922	1.473	1.191,09
3.600	1.465	1.114	863	906,73	1.908	1.447	1.118	906,73	2.426	1.836	1.416	1.074,69	2.707	2.035	1.560	1.242,57
3.800	1.547	1.175	910	941,96	2.014	1.527	1.181	941,96	2.561	1.938	1.495	1.118,04	2.858	2.148	1.646	1.294,05
4.000	1.628	1.237	958	977,19	2.120	1.608	1.243	977,19	2.696	2.040	1.573	1.161,40	3.008	2.261	1.733	1.345,53
4.200	1.709	1.299	1.006	1.012,41	2.226	1.688	1.305	1.012,41	2.831	2.142	1.652	1.204,75	3.158	2.374	1.820	1.397,00
4.400	1.791	1.361	1.054	1.047,64	2.332	1.768	1.367	1.047,64	2.966	2.244	1.731	1.248,10	3.309	2.487	1.906	1.448,48
4.600	1.872	1.423	1.102	1.082,86	2.438	1.849	1.429	1.082,86	3.100	2.346	1.810	1.291,46	3.459	2.600	1.993	1.499,96
4.800	1.954	1.485	1.150	1.118,09	2.544	1.929	1.491	1.118,09	3.235	2.448	1.888	1.334,81	3.610	2.713	2.080	1.551,44
5.000	2.035	1.547	1.198	1.153,32	2.650	2.009	1.553	1.153,32	3.370	2.550	1.967	1.378,17	3.760	2.826	2.166	1.602,92
5.200	2.116	1.608	1.246	1.188,54	2.756	2.090	1.615	1.188,54	3.505	2.652	2.046	1.421,52	3.910	2.939	2.253	1.654,39
5.400	2.198	1.670	1.294	1.223,77	2.862	2.170	1.678	1.223,77	3.640	2.754	2.124	1.464,87	4.061	3.052	2.340	1.705,87
5.600	2.279	1.732	1.342	1.258,99	2.968	2.251	1.740	1.258,99	3.774	2.856	2.203	1.508,23	4.211	3.165	2.426	1.757,35
5.800	2.361	1.794	1.390	1.294,22	3.074	2.331	1.802	1.294,22	3.909	2.958	2.282	1.551,58	4.362	3.278	2.513	1.808,83
6.000	2.442	1.856	1.438	1.329,45	3.180	2.411	1.864	1.329,45	4.044	3.060	2.360	1.594,94	4.512	3.391	2.600	1.860,31

# Zehnder Jet X



Todos los modelos | Horizontales

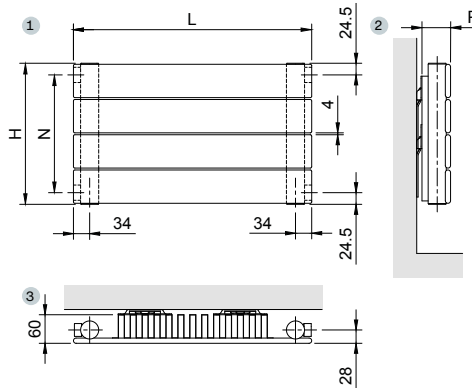
Zehnder Plus

Vistas:

1. Frontal.
2. Perfil con anclaje a la pared.
3. Superior con anclaje a la pared.

NOTA

- Recuerde pedir el pack de conexión.
- Infórmese sobre otras medidas.
- Precios para color Blanco RAL 9016.
- Precios de la carta de colores Zehnder: +25%.
- Consulte otros colores.



Todos los modelos | Agua caliente | Blanco RAL 9016



MODELO	ZNXHL42/42				ZNXHL49/49				ZNXHL56/56				ZNXHL63/56			
Altura H	444 mm				518 mm				592 mm				666 mm			
Entre ejes N	395 mm				469 mm				543 mm				617 mm			
Profundidad P	60 mm				60 mm				60 mm				60 mm			
Exponente n	1,243				1,282				1,255				1,291			
Longitud L	Emisión EN 442 75/65/20 ΔT 50K	Emisión Caldera W	Emisión Bomba de calor ΔT 32,5K	Blanco RAL 9016 PVP €	Emisión EN 442 75/65/20 ΔT 50K	Emisión Caldera W	Emisión Bomba de calor ΔT 32,5K	Blanco RAL 9016 PVP €	Emisión EN 442 75/65/20 ΔT 50K	Emisión Caldera W	Emisión Bomba de calor ΔT 32,5K	Blanco RAL 9016 PVP €	Emisión EN 442 75/65/20 ΔT 50K	Emisión Caldera W	Emisión Bomba de calor ΔT 32,5K	Blanco RAL 9016 PVP €
500	423	317	242	486,65	485	363	277	528,63								
600	507	380	291	516,46	581	435	332	562,49	644	481	366	608,52				
700	592	444	339	546,26	678	508	387	596,36	752	561	428	646,45	773	577	440	688,99
800	676	507	388	576,07	775	580	443	630,23	859	641	489	684,39	883	659	502	729,90
900	761	570	436	605,87	872	653	498	664,10	967	722	550	722,32	994	742	565	770,82
1.000	845	634	485	635,68	969	725	553	697,97	1.074	802	611	760,26	1.104	824	628	811,74
1.100	930	697	533	665,48	1.066	798	609	731,83	1.181	882	672	798,19	1.214	907	691	852,65
1.200	1.014	760	582	695,29	1.163	870	664	765,70	1.289	962	733	836,12	1.325	989	753	893,57
1.300	1.099	824	630	725,09	1.260	943	720	799,57	1.396	1.042	794	874,06	1.435	1.071	816	934,49
1.400	1.183	887	679	754,90	1.357	1.015	775	833,44	1.504	1.122	855	911,99	1.546	1.154	879	975,40
1.500	1.268	950	727	784,70	1.454	1.088	830	867,31	1.611	1.203	916	949,93	1.656	1.236	942	1.016,32
1.600	1.352	1.014	776	814,51	1.550	1.160	886	901,17	1.718	1.283	977	987,86	1.766	1.319	1.005	1.057,24
1.700	1.437	1.077	824	844,31	1.647	1.233	941	935,04	1.826	1.363	1.038	1.025,79	1.877	1.401	1.067	1.098,16
1.800	1.521	1.141	873	874,12	1.744	1.305	996	968,91	1.933	1.443	1.099	1.063,73	1.987	1.484	1.130	1.139,07
1.900	1.606	1.204	921	903,92	1.841	1.378	1.052	1.002,78	2.041	1.523	1.161	1.101,66	2.098	1.566	1.193	1.179,99
2.000	1.690	1.267	969	933,73	1.938	1.450	1.107	1.036,65	2.148	1.604	1.222	1.139,60	2.208	1.648	1.256	1.220,91
2.200	1.859	1.394	1.066	993,34	2.132	1.595	1.218	1.104,38	2.363	1.764	1.344	1.215,46	2.429	1.813	1.381	1.302,74
2.400	2.028	1.521	1.163	1.052,95	2.326	1.740	1.328	1.172,12	2.578	1.924	1.466	1.291,33	2.650	1.978	1.507	1.384,57
2.600	2.197	1.647	1.260	1.112,56	2.519	1.885	1.439	1.239,85	2.792	2.085	1.588	1.367,20	2.870	2.143	1.633	1.466,41
2.800	2.366	1.774	1.357	1.172,17	2.713	2.030	1.550	1.307,59	3.007	2.245	1.710	1.443,07	3.091	2.308	1.758	1.548,24
3.000	2.535	1.901	1.454	1.231,78	2.907	2.175	1.660	1.375,33	3.222	2.405	1.832	1.518,94	3.312	2.473	1.884	1.630,08
3.200	2.704	2.028	1.551	1.291,39	3.101	2.320	1.771	1.443,06	3.437	2.566	1.955	1.594,80	3.533	2.637	2.009	1.711,91
3.400	2.873	2.154	1.648	1.351,00	3.295	2.465	1.882	1.510,80	3.652	2.726	2.077	1.670,67	3.754	2.802	2.135	1.793,74
3.600	3.042	2.281	1.745	1.410,61	3.488	2.610	1.993	1.578,53	3.866	2.886	2.199	1.746,54	3.974	2.967	2.260	1.875,58
3.800	3.211	2.408	1.842	1.470,22	3.682	2.755	2.103	1.646,27	4.081	3.047	2.321	1.822,41	4.195	3.132	2.386	1.957,41
4.000	3.380	2.535	1.939	1.529,83	3.876	2.900	2.214	1.714,01	4.296	3.207	2.443	1.898,28	4.416	3.297	2.512	2.039,25
4.200	3.549	2.661	2.036	1.589,44	4.070	3.045	2.325	1.781,74	4.511	3.367	2.565	1.974,14	4.637	3.462	2.637	2.121,08
4.400	3.718	2.788	2.133	1.649,05	4.264	3.190	2.435	1.849,48	4.726	3.528	2.688	2.050,01	4.858	3.626	2.763	2.202,91
4.600	3.887	2.915	2.230	1.708,66	4.457	3.335	2.546	1.917,21	4.940	3.688	2.810	2.125,88	5.078	3.791	2.888	2.284,75
4.800	4.056	3.041	2.327	1.768,27	4.651	3.480	2.657	1.984,95	5.155	3.849	2.932	2.201,75	5.299	3.956	3.014	2.366,58
5.000	4.225	3.168	2.424	1.827,88	4.845	3.625	2.767	2.052,69	5.370	4.009	3.054	2.277,62	5.520	4.121	3.139	2.448,42
5.200	4.394	3.295	2.521	1.887,49	5.039	3.770	2.878	2.120,42	5.585	4.169	3.176	2.353,48	5.741	4.286	3.265	2.530,25
5.400	4.563	3.422	2.618	1.947,10	5.233	3.915	2.989	2.188,16	5.800	4.330	3.298	2.429,35	5.962	4.451	3.391	2.612,08
5.600	4.732	3.548	2.715	2.006,71	5.426	4.060	3.100	2.255,89	6.014	4.490	3.421	2.505,22	6.182	4.615	3.516	2.693,92
5.800	4.901	3.675	2.812	2.066,32	5.620	4.205	3.210	2.323,63	6.229	4.650	3.543	2.581,09	6.403	4.780	3.642	2.775,75
6.000	5.070	3.802	2.908	2.125,93	5.814	4.350	3.321	2.391,37	6.444	4.811	3.665	2.656,96	6.624	4.945	3.767	2.857,59

# Zehnder Jet X



Todos los modelos | Horizontales

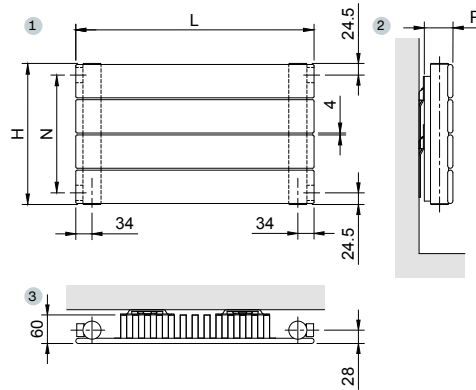
Zehnder Plus

Vistas:

1. Frontal.
2. Perfil con anclaje a la pared.
3. Superior con anclaje a la pared.

**NOTA**

- Recuerde pedir el pack de conexión.
- Infórmese sobre otras medidas.
- Precios para color Blanco RAL 9016.
- Precios de la carta de colores Zehnder: +25%.
- Consulte otros colores.



Todos los modelos | Agua caliente | Blanco RAL 9016



MODELO		ZNXHL70/56				
Altura H		740 mm				
Entre ejes N		691 mm				
Profundidad P		60 mm				
Exponente n		1,245				
Longitud L	Emisión EN 442 75/65/20 ΔT 50K	Emisión Caldera condens. ΔT 40K	Emisión Bomba de calor ΔT 32,5K	Blanco RAL 9016		
mm	W	W	W	PVP €		
800	157	117	89	775,39		
900	176	132	100	819,29		
1.000	196	146	111	863,19		
1.100	216	161	123	907,08		
1.200	235	176	134	950,98		
1.300	255	190	145	994,87		
1.400	274	205	156	1.038,77		
1.500	294	219	167	1.082,67		
1.600	314	234	178	1.126,56		
1.700	333	249	190	1.170,46		
1.800	353	263	201	1.214,35		
1.900	372	278	212	1.258,25		
2.000	392	293	223	1.302,15		
2.200	431	322	245	1.389,94		
2.400	470	351	268	1.477,73		
2.600	510	380	290	1.565,52		
2.800	549	410	312	1.653,31		
3.000	588	439	334	1.741,11		
3.200	627	468	357	1.828,90		
3.400	666	497	379	1.916,69		
3.600	706	527	401	2.004,48		
3.800	745	556	424	2.092,27		
4.000	784	585	446	2.180,07		
4.200	823	615	468	2.267,86		
4.400	862	644	490	2.355,65		
4.600	902	673	513	2.443,44		
4.800	941	702	535	2.531,23		
5.000	980	732	557	2.619,03		
5.200	1.019	761	580	2.706,82		
5.400	1.058	790	602	2.794,61		
5.600	1.098	819	624	2.882,40		
5.800	1.137	849	647	2.970,19		
6.000	1.176	878	669	3.057,99		

# Zehnder Jet X



Todos los modelos | Horizontales

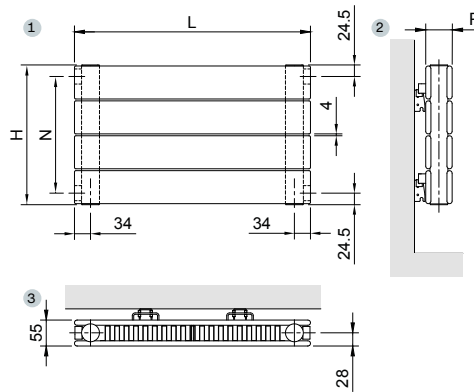
Zehnder Plus

Vistas:

1. Frontal.
2. Perfil con anclaje a la pared.
3. Superior con anclaje a la pared.

NOTA

- Recuerde pedir el pack de conexión.
- Infórmese sobre otras medidas.
- Precios para color Blanco RAL 9016.
- Precios de la carta de colores Zehnder: +25%.
- Consulte otros colores.



Todos los modelos | Agua caliente | Blanco RAL 9016



MODELO	ZNXHLH14/14				ZNXHLH21/21				ZNXHLH28/28				ZNXHLH35/35			
Altura H	148 mm				222 mm				296 mm				370 mm			
Entre ejes N	99 mm				173 mm				247 mm				321 mm			
Profundidad P	55 mm				55 mm				55 mm				55 mm			
Exponente n	1,263				1,23				1,22				1,267			
Longitud L	Emisión EN 442 75/65/20 ΔT 50K W	Emisión Caldera condens. ΔT 40K W	Emisión Bomba de calor ΔT 32,5K W	Blanco RAL 9016 PVP €	Emisión EN 442 75/65/20 ΔT 50K W	Emisión Caldera condens. ΔT 40K W	Emisión Bomba de calor ΔT 32,5K W	Blanco RAL 9016 PVP €	Emisión EN 442 75/65/20 ΔT 50K W	Emisión Caldera condens. ΔT 40K W	Emisión Bomba de calor ΔT 32,5K W	Blanco RAL 9016 PVP €	Emisión EN 442 75/65/20 ΔT 50K W	Emisión Caldera condens. ΔT 40K W	Emisión Bomba de calor ΔT 32,5K W	Blanco RAL 9016 PVP €
500	195	148	114	511,30	301	228	176	516,41	362	273	210	600,94	423	318	244	687,87
600	233	177	137	540,46	361	273	211	546,59	434	327	252	637,78	507	382	293	731,85
700	272	207	160	569,62	421	319	247	576,77	506	382	294	674,62	592	446	342	775,84
800	311	237	183	598,77	481	365	282	606,95	578	437	336	711,46	676	509	391	819,82
900	350	266	206	627,93	541	410	317	637,13	651	491	378	748,30	761	573	440	863,81
1.000	389	296	229	657,09	601	456	352	667,31	723	546	420	785,15	845	636	489	907,80
1.100	428	325	252	686,24	661	501	388	697,49	795	600	462	821,99	930	700	538	951,78
1.200	467	355	275	715,40	721	547	423	727,66	868	655	504	858,83	1.014	764	587	995,77
1.300	506	384	298	744,56	781	592	458	757,84	940	710	546	895,67	1.099	827	636	1.039,75
1.400	545	414	321	773,71	841	638	493	788,02	1.012	764	588	932,51	1.183	891	685	1.083,74
1.500	584	443	343	802,87	902	684	528	818,20	1.085	819	630	969,36	1.268	955	733	1.127,73
1.600	622	473	366	832,03	962	729	564	848,38	1.157	873	672	1.006,20	1.352	1.018	782	1.171,71
1.700	661	503	389	861,19	1.022	775	599	878,56	1.229	928	714	1.043,04	1.437	1.082	831	1.215,70
1.800	700	532	412	890,34	1.082	820	634	908,74	1.301	982	756	1.079,88	1.521	1.146	880	1.259,68
1.900	739	562	435	919,50	1.142	866	669	938,92	1.374	1.037	798	1.116,72	1.606	1.209	929	1.303,67
2.000	778	591	458	948,66	1.202	911	705	969,10	1.446	1.092	840	1.153,57	1.690	1.273	978	1.347,66
2.200	856	650	504	1.006,97	1.322	1.003	775	1.029,45	1.591	1.201	924	1.227,25	1.859	1.400	1.076	1.435,63
2.400	934	710	550	1.065,28	1.442	1.094	845	1.089,81	1.735	1.310	1.008	1.300,93	2.028	1.528	1.173	1.523,60
2.600	1.011	769	595	1.123,60	1.563	1.185	916	1.150,17	1.880	1.419	1.092	1.374,62	2.197	1.655	1.271	1.611,57
2.800	1.089	828	641	1.181,91	1.683	1.276	986	1.210,53	2.024	1.528	1.176	1.448,30	2.366	1.782	1.369	1.699,54
3.000	1.167	887	687	1.240,23	1.803	1.367	1.057	1.270,89	2.169	1.637	1.260	1.521,99	2.535	1.909	1.467	1.787,52
3.200	1.245	946	733	1.298,54	1.923	1.458	1.127	1.331,24	2.314	1.747	1.344	1.595,67	2.704	2.037	1.565	1.875,49
3.400	1.323	1.005	779	1.356,85	2.043	1.549	1.198	1.391,60	2.458	1.856	1.429	1.669,35	2.873	2.164	1.662	1.963,46
3.600	1.400	1.064	824	1.415,17	2.164	1.641	1.268	1.451,96	2.603	1.965	1.513	1.743,04	3.042	2.291	1.760	2.051,43
3.800	1.478	1.123	870	1.473,48	2.284	1.732	1.339	1.512,32	2.747	2.074	1.597	1.816,72	3.211	2.419	1.858	2.139,40
4.000	1.556	1.183	916	1.531,80	2.404	1.823	1.409	1.572,68	2.892	2.183	1.681	1.890,41	3.380	2.546	1.956	2.227,38
4.200	1.634	1.242	962	1.590,11	2.524	1.914	1.480	1.633,03	3.037	2.292	1.765	1.964,09	3.549	2.673	2.054	2.315,35
4.400	1.712	1.301	1.008	1.648,42	2.644	2.005	1.550	1.693,39	3.181	2.402	1.849	2.037,77	3.718	2.800	2.151	2.403,32
4.600	1.789	1.360	1.053	1.706,74	2.765	2.096	1.620	1.753,75	3.326	2.511	1.933	2.111,46	3.887	2.928	2.249	2.491,29
4.800	1.867	1.419	1.099	1.765,05	2.885	2.187	1.691	1.814,11	3.470	2.620	2.017	2.185,14	4.056	3.055	2.347	2.579,26
5.000	1.945	1.478	1.145	1.823,37	3.005	2.279	1.761	1.874,47	3.615	2.729	2.101	2.258,83	4.225	3.182	2.445	2.667,24
5.200	2.023	1.537	1.191	1.881,68	3.125	2.370	1.832	1.934,82	3.760	2.838	2.185	2.332,51	4.394	3.310	2.542	2.755,21
5.400	2.101	1.596	1.237	1.939,99	3.245	2.461	1.902	1.995,18	3.904	2.947	2.269	2.406,19	4.563	3.437	2.640	2.843,18
5.600	2.178	1.656	1.282	1.998,31	3.366	2.552	1.973	2.055,54	4.049	3.056	2.353	2.479,88	4.732	3.564	2.738	2.931,15
5.800	2.256	1.715	1.328	2.056,62	3.486	2.643	2.043	2.115,90	4.193	3.166	2.437	2.553,56	4.901	3.692	2.836	3.019,12
6.000	2.334	1.774	1.374	2.114,94	3.606	2.734	2.114	2.176,26	4.338	3.275	2.521	2.627,25	5.070	3.819	2.934	3.107,10

# Zehnder Jet X



Todos los modelos | Horizontales

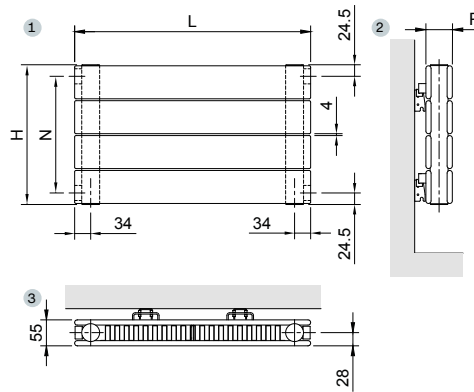
Zehnder Plus

Vistas:

1. Frontal.
2. Perfil con anclaje a la pared.
3. Superior con anclaje a la pared.

**NOTA**

- Recuerde pedir el pack de conexión.
- Infórmese sobre otras medidas.
- Precios para color Blanco RAL 9016.
- Precios de la carta de colores Zehnder: +25%.
- Consulte otros colores.



Todos los modelos | Agua caliente | Blanco RAL 9016



MODELO	ZNXHLH42/42				ZNXHLH49/49				ZNXHLH56/56				ZNXHLH63/63			
Altura H	444 mm				518 mm				592 mm				666 mm			
Entre ejes N	395 mm				469 mm				543 mm				617 mm			
Profundidad P	55 mm				55 mm				55 mm				55 mm			
Exponente n	1,292				1,338				1,31				1,310			
Longitud L	Emisión EN 442 75/65/20 ΔT 50K	Emisión Caldera condens. ΔT 40K	Emisión Bomba de calor ΔT 32,5K	Blanco RAL 9016	Emisión EN 442 75/65/20 ΔT 50K	Emisión Caldera condens. ΔT 40K	Emisión Bomba de calor ΔT 32,5K	Blanco RAL 9016	Emisión EN 442 75/65/20 ΔT 50K	Emisión Caldera condens. ΔT 40K	Emisión Bomba de calor ΔT 32,5K	Blanco RAL 9016	Emisión EN 442 75/65/20 ΔT 50K	Emisión Caldera condens. ΔT 40K	Emisión Bomba de calor ΔT 32,5K	Blanco RAL 9016
mm	W	W	W	PVP €	W	W	W	PVP €	W	W	W	PVP €	W	W	W	PVP €
500	485	363	278	769,81	542	405	309	854,32								
600	581	436	334	819,95	650	486	371	911,12	710	530	404	1.002,14				
700	678	509	389	870,09	758	567	433	967,91	828	618	471	1.065,59	828	618	471	1.156,16
800	775	581	445	920,24	866	648	495	1.024,71	946	707	538	1.129,05	946	707	538	1.225,24
900	872	654	500	970,38	975	729	557	1.081,50	1.065	795	606	1.192,50	1.065	795	606	1.294,32
1.000	969	727	556	1.020,53	1.083	810	619	1.138,30	1.183	883	673	1.255,96	1.183	883	673	1.363,41
1.100	1.066	799	611	1.070,67	1.191	891	680	1.195,09	1.301	971	740	1.319,41	1.301	971	740	1.432,49
1.200	1.163	872	667	1.120,81	1.300	972	742	1.251,89	1.420	1.060	807	1.382,86	1.420	1.060	807	1.501,57
1.300	1.260	945	723	1.170,96	1.408	1.053	804	1.308,68	1.538	1.148	875	1.446,32	1.538	1.148	875	1.570,66
1.400	1.357	1.017	778	1.221,10	1.516	1.134	866	1.365,48	1.656	1.236	942	1.509,77	1.656	1.236	942	1.639,74
1.500	1.454	1.090	834	1.271,25	1.625	1.215	928	1.422,27	1.775	1.325	1.009	1.573,23	1.775	1.325	1.009	1.708,82
1.600	1.550	1.163	889	1.321,39	1.733	1.296	990	1.479,07	1.893	1.413	1.077	1.636,68	1.893	1.413	1.077	1.777,90
1.700	1.647	1.235	945	1.371,53	1.841	1.378	1.052	1.535,86	2.011	1.501	1.144	1.700,13	2.011	1.501	1.144	1.846,99
1.800	1.744	1.308	1.001	1.421,68	1.949	1.459	1.113	1.592,66	2.129	1.590	1.211	1.763,59	2.129	1.590	1.211	1.916,07
1.900	1.841	1.381	1.056	1.471,82	2.058	1.540	1.175	1.649,45	2.248	1.678	1.278	1.827,04	2.248	1.678	1.278	1.985,15
2.000	1.938	1.453	1.112	1.521,97	2.166	1.621	1.237	1.706,25	2.366	1.766	1.346	1.890,50	2.366	1.766	1.346	2.054,24
2.200	2.132	1.599	1.223	1.622,25	2.383	1.783	1.361	1.819,84	2.603	1.943	1.480	2.017,40	2.603	1.943	1.480	2.192,40
2.400	2.326	1.744	1.334	1.722,54	2.599	1.945	1.485	1.933,43	2.839	2.120	1.615	2.144,31	2.839	2.120	1.615	2.330,57
2.600	2.519	1.889	1.445	1.822,83	2.816	2.107	1.608	2.047,02	3.076	2.296	1.749	2.271,22	3.076	2.296	1.749	2.468,73
2.800	2.713	2.035	1.556	1.923,12	3.032	2.269	1.732	2.160,61	3.312	2.473	1.884	2.398,13	3.312	2.473	1.884	2.606,90
3.000	2.907	2.180	1.668	2.023,41	3.249	2.431	1.856	2.274,20	3.549	2.649	2.018	2.525,04	3.549	2.649	2.018	2.745,07
3.200	3.101	2.325	1.779	2.123,69	3.466	2.593	1.980	2.387,79	3.786	2.826	2.153	2.651,94	3.786	2.826	2.153	2.883,23
3.400	3.295	2.471	1.890	2.223,98	3.682	2.755	2.103	2.501,38	4.022	3.003	2.288	2.778,85	4.022	3.003	2.288	3.021,40
3.600	3.488	2.616	2.001	2.324,27	3.899	2.917	2.227	2.614,97	4.259	3.179	2.422	2.905,76	4.259	3.179	2.422	3.159,56
3.800	3.682	2.761	2.112	2.424,56	4.115	3.079	2.351	2.728,56	4.495	3.356	2.557	3.032,67	4.495	3.356	2.557	3.297,73
4.000	3.876	2.906	2.224	2.524,85	4.332	3.241	2.474	2.842,15	4.732	3.533	2.691	3.159,58	4.732	3.533	2.691	3.435,90
4.200	4.070	3.052	2.335	2.625,13	4.549	3.403	2.598	2.955,74	4.969	3.709	2.826	3.286,48	4.969	3.709	2.826	3.574,06
4.400	4.264	3.197	2.446	2.725,42	4.765	3.565	2.722	3.069,33	5.205	3.886	2.960	3.413,39	5.205	3.886	2.960	3.712,23
4.600	4.457	3.342	2.557	2.825,71	4.982	3.727	2.846	3.182,92	5.442	4.062	3.095	3.540,30	5.442	4.062	3.095	3.850,39
4.800	4.651	3.488	2.668	2.926,00	5.198	3.889	2.969	3.296,51	5.678	4.239	3.230	3.667,21	5.678	4.239	3.230	3.988,56
5.000	4.845	3.633	2.779	3.026,29	5.415	4.051	3.093	3.410,10	5.915	4.416	3.364	3.794,12	5.915	4.416	3.364	4.126,73
5.200	5.039	3.778	2.891	3.126,57	5.632	4.214	3.217	3.523,69	6.152	4.592	3.499	3.921,02	6.152	4.592	3.499	4.264,89
5.400	5.233	3.924	3.002	3.226,86	5.848	4.376	3.340	3.637,28	6.388	4.769	3.633	4.047,93	6.388	4.769	3.633	4.403,06
5.600	5.426	4.069	3.113	3.327,15	6.065	4.538	3.464	3.750,87	6.625	4.946	3.768	4.174,84	6.625	4.946	3.768	4.541,22
5.800	5.620	4.214	3.224	3.427,44	6.281	4.700	3.588	3.864,46	6.861	5.122	3.902	4.301,75	6.861	5.122	3.902	4.679,39
6.000	5.814	4.360	3.335	3.527,73	6.498	4.862	3.712	3.978,05	7.098	5.299	4.037	4.428,66	7.098	5.299	4.037	4.817,56

# Zehnder Jet X

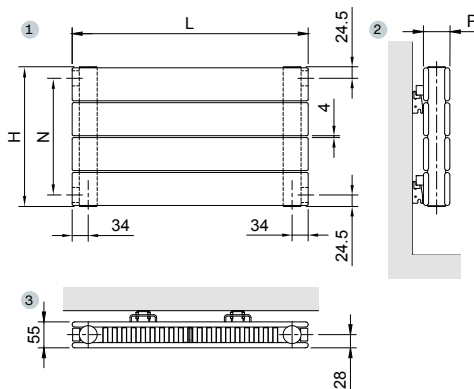


Todos los modelos | Horizontales

Zehnder Plus

Vistas:

1. Frontal.
2. Perfil con anclaje a la pared.
3. Superior con anclaje a la pared.



NOTA

- Recuerde pedir el pack de conexión.
- Infórmese sobre otras medidas.
- Precios para color Blanco RAL 9016.
- Precios de la carta de colores Zehnder: +25%.
- Consulte otros colores.

Todos los modelos | Agua caliente | Blanco RAL 9016



MODELO	ZNXHLH70/56						
Altura H	740 mm						
Entre ejes N	691 mm						
Profundidad P	55 mm						
Exponente n	1,302						
Longitud L	Emisión EN 442 75/65/20 ΔT 50K W	Emisión Caldera condens. ΔT 40K W	Emisión Bomba de calor ΔT 32,5K W	Blanco RAL 9016 PVP €			
mm							
800	1.069	798	608	1.321,54			
900	1.202	898	684	1.396,26			
1.000	1.336	997	760	1.470,97			
1.100	1.470	1.097	836	1.545,68			
1.200	1.603	1.197	912	1.620,39			
1.300	1.737	1.297	988	1.695,10			
1.400	1.870	1.396	1.064	1.769,81			
1.500	2.004	1.496	1.140	1.844,52			
1.600	2.138	1.596	1.216	1.919,23			
1.700	2.271	1.696	1.292	1.993,94			
1.800	2.405	1.795	1.368	2.068,65			
1.900	2.538	1.895	1.444	2.143,37			
2.000	2.672	1.995	1.520	2.218,08			
2.200	2.939	2.194	1.672	2.367,50			
2.400	3.206	2.394	1.824	2.516,92			
2.600	3.474	2.593	1.976	2.666,34			
2.800	3.741	2.793	2.128	2.815,76			
3.000	4.008	2.992	2.280	2.965,19			
3.200	4.275	3.192	2.431	3.114,61			
3.400	4.542	3.391	2.583	3.264,03			
3.600	4.810	3.591	2.735	3.413,45			
3.800	5.077	3.790	2.887	3.562,87			
4.000	5.344	3.989	3.039	3.712,30			
4.200	5.611	4.189	3.191	3.861,72			
4.400	5.878	4.388	3.343	4.011,14			
4.600	6.146	4.588	3.495	4.160,56			
4.800	6.413	4.787	3.647	4.309,98			
5.000	6.680	4.987	3.799	4.459,41			
5.200	6.947	5.186	3.951	4.608,83			
5.400	7.214	5.386	4.103	4.758,25			
5.600	7.482	5.585	4.255	4.907,67			
5.800	7.749	5.785	4.407	5.057,09			
6.000	8.016	5.984	4.559	5.206,52			

# Zehnder Jet X



Todos los modelos | Horizontales

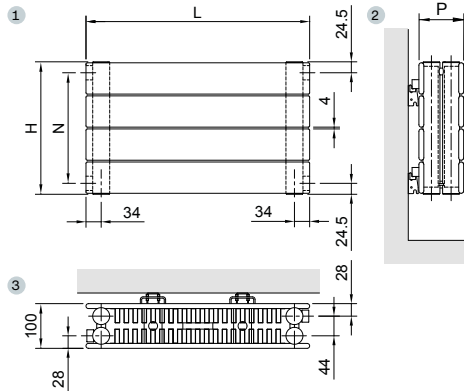
Zehnder Plus

Vistas:

1. Frontal.
2. Perfil con anclaje a la pared.
3. Superior con anclaje a la pared.

**NOTA**

- Recuerde pedir el pack de conexión.
- Infórmese sobre otras medidas.
- Precios para color Blanco RAL 9016.
- Precios de la carta de colores Zehnder: +25%.
- Consulte otros colores.



Todos los modelos | Agua caliente | Blanco RAL 9016



MODELO	ZNXHLLH14/14				ZNXHLLH21/21				ZNXHLLH28/28				ZNXHLLH35/35			
Altura H	148 mm				222 mm				296 mm				370 mm			
Entre ejes N	99 mm				173 mm				247 mm				321 mm			
Profundidad P	100 mm				100 mm				100 mm				100 mm			
Exponente n	1,248				1,231				1,31				1,321			
Longitud L mm	Emisión EN 442 75/65/20 ΔT 50K	Emisión Caldera condens. ΔT 40K	Emisión Bomba de calor ΔT 32,5K	Blanco RAL 9016 PVP €	Emisión EN 442 75/65/20 ΔT 50K	Emisión Caldera condens. ΔT 40K	Emisión Bomba de calor ΔT 32,5K	Blanco RAL 9016 PVP €	Emisión EN 442 75/65/20 ΔT 50K	Emisión Caldera condens. ΔT 40K	Emisión Bomba de calor ΔT 32,5K	Blanco RAL 9016 PVP €	Emisión EN 442 75/65/20 ΔT 50K	Emisión Caldera condens. ΔT 40K	Emisión Bomba de calor ΔT 32,5K	Blanco RAL 9016 PVP €
	500	338	256	198	722,40	436	328	251	722,40	559	417	318	809,05	662	492	373
600	406	308	238	757,60	523	393	301	757,60	671	501	382	852,38	794	590	448	947,22
700	473	359	277	792,81	610	459	352	792,81	783	584	445	895,71	927	689	523	998,68
800	541	410	317	828,02	698	524	402	828,02	894	668	509	939,04	1.059	787	597	1.050,13
900	608	461	357	863,23	785	590	452	863,23	1.006	751	572	982,37	1.192	886	672	1.101,59
1.000	676	513	396	898,44	872	655	502	898,44	1.118	835	636	1.025,71	1.324	984	747	1.153,05
1.100	744	564	436	933,64	959	721	553	933,64	1.230	918	699	1.069,04	1.456	1.082	821	1.204,50
1.200	811	615	475	968,85	1.046	786	603	968,85	1.342	1.002	763	1.112,37	1.589	1.181	896	1.255,96
1.300	879	666	515	1.004,06	1.134	852	653	1.004,06	1.453	1.085	827	1.155,70	1.721	1.279	971	1.307,42
1.400	946	718	555	1.039,27	1.221	917	703	1.039,27	1.565	1.168	890	1.199,03	1.854	1.378	1.045	1.358,87
1.500	1.014	769	594	1.074,48	1.308	983	754	1.074,48	1.677	1.252	954	1.242,37	1.986	1.476	1.120	1.410,33
1.600	1.082	820	634	1.109,68	1.395	1.049	804	1.109,68	1.789	1.335	1.017	1.285,70	2.118	1.574	1.194	1.461,79
1.700	1.149	871	674	1.144,89	1.482	1.114	854	1.144,89	1.901	1.419	1.081	1.329,03	2.251	1.673	1.269	1.513,25
1.800	1.217	923	713	1.180,10	1.570	1.180	904	1.180,10	2.012	1.502	1.145	1.372,36	2.383	1.771	1.344	1.564,70
1.900	1.284	974	753	1.215,31	1.657	1.245	955	1.215,31	2.124	1.586	1.208	1.415,69	2.516	1.870	1.418	1.616,16
2.000	1.352	1.025	792	1.250,52	1.744	1.311	1.005	1.250,52	2.236	1.669	1.272	1.459,03	2.648	1.968	1.493	1.667,62
2.200	1.487	1.128	872	1.320,93	1.918	1.442	1.105	1.320,93	2.460	1.836	1.399	1.545,69	2.913	2.165	1.642	1.770,53
2.400	1.622	1.230	951	1.391,35	2.093	1.573	1.206	1.391,35	2.683	2.003	1.526	1.632,35	3.178	2.362	1.792	1.873,44
2.600	1.758	1.333	1.030	1.461,76	2.267	1.704	1.306	1.461,76	2.907	2.170	1.653	1.719,02	3.442	2.558	1.941	1.976,36
2.800	1.893	1.435	1.109	1.532,18	2.442	1.835	1.407	1.532,18	3.130	2.337	1.780	1.805,68	3.707	2.755	2.090	2.079,27
3.000	2.028	1.538	1.189	1.602,60	2.616	1.966	1.507	1.602,60	3.354	2.504	1.908	1.892,35	3.972	2.952	2.240	2.182,19
3.200	2.163	1.640	1.268	1.673,01	2.790	2.097	1.608	1.673,01	3.578	2.671	2.035	1.979,01	4.237	3.149	2.389	2.285,10
3.400	2.298	1.743	1.347	1.743,43	2.965	2.228	1.708	1.743,43	3.801	2.838	2.162	2.065,67	4.502	3.346	2.538	2.388,01
3.600	2.434	1.845	1.426	1.813,84	3.139	2.359	1.809	1.813,84	4.025	3.005	2.289	2.152,34	4.766	3.542	2.688	2.490,93
3.800	2.569	1.948	1.506	1.884,26	3.314	2.490	1.909	1.884,26	4.248	3.172	2.416	2.239,00	5.031	3.739	2.837	2.593,84
4.000	2.704	2.050	1.585	1.954,68	3.488	2.621	2.010	1.954,68	4.472	3.338	2.543	2.325,67	5.296	3.936	2.986	2.696,76
4.200	2.839	2.153	1.664	2.025,09	3.662	2.752	2.110	2.025,09	4.696	3.505	2.671	2.412,33	5.561	4.133	3.136	2.799,67
4.400	2.974	2.255	1.743	2.095,51	3.837	2.884	2.211	2.095,51	4.919	3.672	2.798	2.498,99	5.826	4.330	3.285	2.902,58
4.600	3.110	2.358	1.823	2.165,92	4.011	3.015	2.311	2.165,92	5.143	3.839	2.925	2.585,66	6.090	4.526	3.434	3.005,50
4.800	3.245	2.460	1.902	2.236,34	4.186	3.146	2.411	2.236,34	5.366	4.006	3.052	2.672,32	6.355	4.723	3.583	3.108,41
5.000	3.380	2.563	1.981	2.306,76	4.360	3.277	2.512	2.306,76	5.590	4.173	3.179	2.758,99	6.620	4.920	3.733	3.211,33
5.200	3.515	2.666	2.060	2.377,17	4.534	3.408	2.612	2.377,17	5.814	4.340	3.306	2.845,65	6.885	5.117	3.882	3.314,24
5.400	3.650	2.768	2.140	2.447,59	4.709	3.539	2.713	2.447,59	6.037	4.507	3.434	2.932,31	7.150	5.314	4.031	3.417,15
5.600	3.786	2.871	2.219	2.518,00	4.883	3.670	2.813	2.518,00	6.261	4.674	3.561	3.018,98	7.414	5.510	4.181	3.520,07
5.800	3.921	2.973	2.298	2.588,42	5.058	3.801	2.914	2.588,42	6.484	4.841	3.688	3.105,64	7.679	5.707	4.330	3.622,98
6.000	4.056	3.076	2.377	2.658,84	5.232	3.932	3.014	2.658,84	6.708	5.008	3.815	3.192,31	7.944	5.904	4.479	3.725,90

# Zehnder Jet X



Todos los modelos | Horizontales

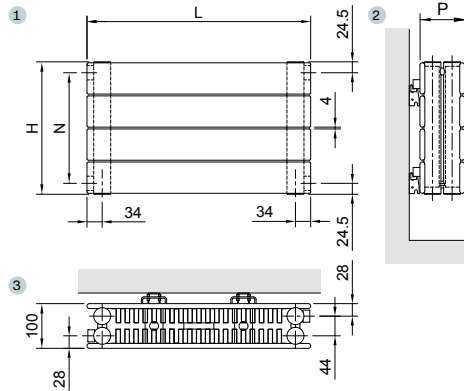
Zehnder Plus

Vistas:

1. Frontal.
2. Perfil con anclaje a la pared.
3. Superior con anclaje a la pared.

**NOTA**

- Recuerde pedir el pack de conexión.
- Infórmese sobre otras medidas.
- Precios para color Blanco RAL 9016.
- Precios de la carta de colores Zehnder: +25%.
- Consulte otros colores.



Todos los modelos | Agua caliente | Blanco RAL 9016



MODELO	ZNXHLLH42/42				ZNXHLLH49/49				ZNXHLLH56/56				ZNXHLLH63/56			
Altura H	444 mm				518 mm				592 mm				666 mm			
Entre ejes N	395 mm				469 mm				543 mm				617 mm			
Profundidad P	100 mm				100 mm				100 mm				100 mm			
Exponente n	1,328				1,365				1,321				1,373			
Longitud L	Emisión EN 442 75/65/20 ΔT 50K W	Emisión Caldera condens. ΔT 40K W	Emisión Bomba de calor ΔT 32,5K W	Blanco RAL 9016 PVP €	Emisión EN 442 75/65/20 ΔT 50K W	Emisión Caldera condens. ΔT 40K W	Emisión Bomba de calor ΔT 32,5K W	Blanco RAL 9016 PVP €	Emisión EN 442 75/65/20 ΔT 50K W	Emisión Caldera condens. ΔT 40K W	Emisión Bomba de calor ΔT 32,5K W	Blanco RAL 9016 PVP €	Emisión EN 442 75/65/20 ΔT 50K W	Emisión Caldera condens. ΔT 40K W	Emisión Bomba de calor ΔT 32,5K W	Blanco RAL 9016 PVP €
500	754	558	422	982,45	848	626	472	1.069,10								
600	905	669	506	1.042,03	1.017	751	566	1.136,80	1.079	793	596	1.231,61				
700	1.056	781	590	1.101,61	1.187	876	660	1.204,50	1.259	926	695	1.307,44	1.378	1.015	764	1.395,22
800	1.206	893	674	1.161,18	1.356	1.001	755	1.272,20	1.439	1.058	794	1.383,26	1.574	1.160	873	1.477,00
900	1.357	1.004	759	1.220,76	1.526	1.126	849	1.339,90	1.619	1.190	893	1.459,09	1.771	1.305	982	1.558,79
1.000	1.508	1.116	843	1.280,34	1.695	1.251	943	1.407,61	1.799	1.322	993	1.534,92	1.968	1.450	1.091	1.640,58
1.100	1.659	1.227	927	1.339,91	1.865	1.376	1.038	1.475,31	1.979	1.454	1.092	1.610,74	2.165	1.595	1.200	1.722,36
1.200	1.810	1.339	1.012	1.399,49	2.034	1.502	1.132	1.543,01	2.159	1.587	1.191	1.686,57	2.362	1.740	1.309	1.804,15
1.300	1.960	1.450	1.096	1.459,07	2.204	1.627	1.227	1.610,71	2.339	1.719	1.291	1.762,40	2.558	1.885	1.418	1.885,94
1.400	2.111	1.562	1.180	1.518,64	2.373	1.752	1.321	1.678,41	2.519	1.851	1.390	1.838,22	2.755	2.029	1.527	1.967,72
1.500	2.262	1.674	1.265	1.578,22	2.543	1.877	1.415	1.746,12	2.699	1.983	1.489	1.914,05	2.952	2.174	1.636	2.049,51
1.600	2.413	1.785	1.349	1.637,80	2.712	2.002	1.510	1.813,82	2.878	2.116	1.588	1.989,88	3.149	2.319	1.745	2.131,30
1.700	2.564	1.897	1.433	1.697,38	2.882	2.127	1.604	1.881,52	3.058	2.248	1.688	2.065,71	3.346	2.464	1.854	2.213,09
1.800	2.714	2.008	1.517	1.756,95	3.051	2.252	1.698	1.949,22	3.238	2.380	1.787	2.141,53	3.542	2.609	1.963	2.294,87
1.900	2.865	2.120	1.602	1.816,53	3.221	2.378	1.793	2.016,92	3.418	2.512	1.886	2.217,36	3.739	2.754	2.072	2.376,66
2.000	3.016	2.232	1.686	1.876,11	3.390	2.503	1.887	2.084,63	3.598	2.644	1.986	2.293,19	3.936	2.899	2.181	2.458,45
2.200	3.318	2.455	1.855	1.995,26	3.729	2.753	2.076	2.220,03	3.958	2.909	2.184	2.444,84	4.330	3.189	2.400	2.622,02
2.400	3.619	2.678	2.023	2.114,41	4.068	3.003	2.264	2.355,43	4.318	3.173	2.383	2.596,49	4.723	3.479	2.618	2.785,59
2.600	3.921	2.901	2.192	2.233,57	4.407	3.253	2.453	2.490,84	4.677	3.438	2.581	2.748,15	5.117	3.769	2.836	2.949,17
2.800	4.222	3.124	2.360	2.352,72	4.746	3.504	2.642	2.626,24	5.037	3.702	2.780	2.899,80	5.510	4.059	3.054	3.112,74
3.000	4.524	3.347	2.529	2.471,88	5.085	3.754	2.830	2.761,65	5.397	3.967	2.978	3.051,46	5.904	4.349	3.272	3.276,32
3.200	4.826	3.570	2.698	2.591,03	5.424	4.004	3.019	2.897,05	5.757	4.231	3.177	3.203,11	6.298	4.639	3.490	3.439,89
3.400	5.127	3.794	2.866	2.710,18	5.763	4.255	3.208	3.032,45	6.117	4.495	3.375	3.354,76	6.691	4.929	3.708	3.603,46
3.600	5.429	4.017	3.035	2.829,34	6.102	4.505	3.397	3.167,86	6.476	4.760	3.574	3.506,42	7.085	5.219	3.927	3.767,04
3.800	5.730	4.240	3.203	2.948,49	6.441	4.755	3.585	3.303,26	6.836	5.024	3.773	3.658,07	7.478	5.509	4.145	3.930,61
4.000	6.032	4.463	3.372	3.067,65	6.780	5.005	3.774	3.438,67	7.196	5.289	3.971	3.809,73	7.872	5.799	4.363	4.094,19
4.200	6.334	4.686	3.541	3.186,80	7.119	5.256	3.963	3.574,07	7.556	5.553	4.170	3.961,38	8.266	6.088	4.581	4.257,76
4.400	6.635	4.909	3.709	3.305,95	7.458	5.506	4.151	3.709,47	7.916	5.818	4.368	4.113,03	8.659	6.378	4.799	4.421,33
4.600	6.937	5.133	3.878	3.425,11	7.797	5.756	4.340	3.844,88	8.275	6.082	4.567	4.264,69	9.053	6.668	5.017	4.584,91
4.800	7.238	5.356	4.046	3.544,26	8.136	6.006	4.529	3.980,28	8.635	6.347	4.765	4.416,34	9.446	6.958	5.235	4.748,48
5.000	7.540	5.579	4.215	3.663,42	8.475	6.257	4.717	4.115,69	8.995	6.611	4.964	4.568,00	9.840	7.248	5.454	4.912,06
5.200	7.842	5.802	4.384	3.782,57	8.814	6.507	4.906	4.251,09	9.355	6.875	5.162	4.719,65	10.234	7.538	5.672	5.075,63
5.400	8.143	6.025	4.552	3.901,72	9.153	6.757	5.095	4.386,49	9.715	7.140	5.361	4.871,30	10.627	7.828	5.890	5.239,20
5.600	8.445	6.248	4.721	4.020,88	9.492	7.007	5.283	4.521,90	10.074	7.404	5.560	5.022,96	11.021	8.118	6.108	5.402,78
5.800	8.746	6.471	4.889	4.140,03	9.831	7.258	5.472	4.657,30	10.434	7.669	5.758	5.174,61	11.414	8.408	6.326	5.566,35
6.000	9.048	6.695	5.058	4.259,19	10.170	7.508	5.661	4.792,71	10.794	7.933	5.957	5.326,27	11.808	8.698	6.544	5.729,93

# Zehnder Jet X



## Todos los modelos | Horizontales

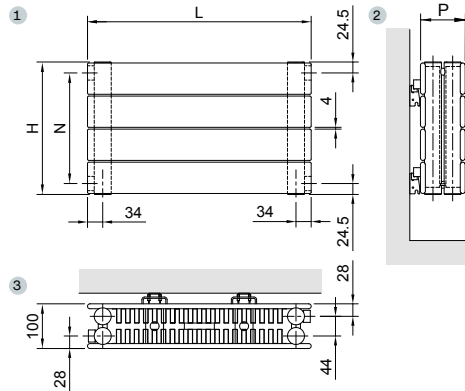
Zehnder Plus

Vistas:

1. Frontal.
2. Perfil con anclaje a la pared.
3. Superior con anclaje a la pared.

### NOTA

- Recuerde pedir el pack de conexión.
- Infórmese sobre otras medidas.
- Precios para color Blanco RAL 9016.
- Precios de la carta de colores Zehnder: +25%.
- Consulte otros colores.



Todos los modelos | Agua caliente | Blanco RAL 9016



MODELO		ZNXHLLH70/56					
Altura H		740 mm					
Entre ejes N		691 mm					
Profundidad P		100 mm					
Exponente n		1,319					
Longitud L	Emisión EN 442 75/65/20 ΔT 50K	Emisión Caldera condens. ΔT 40K	Emisión Bomba de calor ΔT 32,5K	Blanco RAL 9016			
mm	W	W	W	PVP €			
800	1.602	1.180	888	1.570,71			
900	1.802	1.327	999	1.658,46			
1.000	2.002	1.475	1.110	1.746,21			
1.100	2.202	1.622	1.221	1.833,95			
1.200	2.402	1.770	1.331	1.921,70			
1.300	2.603	1.917	1.442	2.009,44			
1.400	2.803	2.065	1.553	2.097,19			
1.500	3.003	2.212	1.664	2.184,94			
1.600	3.203	2.359	1.775	2.272,68			
1.700	3.403	2.507	1.886	2.360,43			
1.800	3.604	2.654	1.997	2.448,17			
1.900	3.804	2.802	2.108	2.535,92			
2.000	4.004	2.949	2.219	2.623,67			
2.200	4.404	3.244	2.441	2.799,16			
2.400	4.805	3.539	2.663	2.974,65			
2.600	5.205	3.834	2.885	3.150,14			
2.800	5.606	4.129	3.107	3.325,63			
3.000	6.006	4.424	3.329	3.501,13			
3.200	6.406	4.719	3.551	3.676,62			
3.400	6.807	5.014	3.773	3.852,11			
3.600	7.207	5.309	3.994	4.027,60			
3.800	7.608	5.604	4.216	4.203,09			
4.000	8.008	5.899	4.438	4.378,59			
4.200	8.408	6.194	4.660	4.554,08			
4.400	8.809	6.489	4.882	4.729,57			
4.600	9.209	6.784	5.104	4.905,06			
4.800	9.610	7.078	5.326	5.080,55			
5.000	10.010	7.373	5.548	5.256,05			
5.200	10.410	7.668	5.770	5.431,54			
5.400	10.811	7.963	5.992	5.607,03			
5.600	11.211	8.258	6.214	5.782,52			
5.800	11.612	8.553	6.436	5.958,01			
6.000	12.012	8.848	6.657	6.133,51			

# Zehnder Jet X



Todos los modelos | Verticales

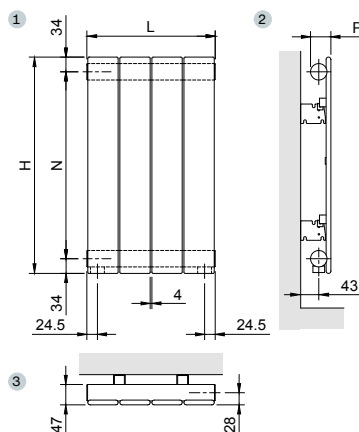
Zehnder Plus

Vistas:

1. Frontal.
2. Perfil con anclaje a la pared.
3. Superior con anclaje a la pared.

NOTA

- Recuerde pedir el pack de conexión.
- Infórmese sobre otras medidas.
- Precios para color Blanco RAL 9016.
- Precios de la carta de colores Zehnder: +25%.
- Consulte otros colores.



Todos los modelos | Agua caliente | Blanco RAL 9016



MODELO		ZNXV060					ZNXV080					ZNXV100					ZNXV120				
Altura H		600 mm					800 mm					1.000 mm					1.200 mm				
Entre ejes N		532 mm					732 mm					932 mm					1.132 mm				
Profundidad P		47 mm					47 mm					47 mm					47 mm				
Exponente n		1,323					1,320					1,318					1,316				
Elem.	Longitud L mm	Nomi.	Real	Emisión EN 442 75/65/20 ΔT 50K		Blanco RAL 9016 PVP €	Emisión EN 442 75/65/20 ΔT 50K		Blanco RAL 9016 PVP €	Emisión EN 442 75/65/20 ΔT 50K		Blanco RAL 9016 PVP €	Emisión EN 442 75/65/20 ΔT 50K		Blanco RAL 9016 PVP €	Emisión EN 442 75/65/20 ΔT 50K		Blanco RAL 9016 PVP €			
				W	W		W	W		W	W		W	W		W	W		W	W	W
2	144	148		104	78	60	216,39	136	102	78	232,09	166	124	95	247,81	196	146	111	263,58		
3	218	222		156	117	90	257,04	204	153	117	278,70	249	186	142	300,39	294	219	167	322,11		
4	292	296		208	156	120	297,69	272	204	156	325,31	332	248	190	352,97	392	293	223	380,64		
5	366	370		260	195	150	338,34	340	255	195	371,92	415	311	237	405,55	490	366	279	439,17		
6	440	444		312	234	180	378,99	408	306	234	418,53	498	373	284	458,13	588	439	334	497,70		
7	514	518		364	274	210	419,64	476	357	273	465,14	581	435	332	510,71	686	512	390	556,23		
8	588	592		416	313	240	460,29	544	408	312	511,75	664	497	379	563,29	784	585	446	614,76		
9	662	666						612	459	351	558,36	747	559	427	615,87	882	658	502	673,29		
10	736	740						680	510	390	604,97	830	621	474	668,45	980	732	557	731,82		
11	810	814						748	561	429	651,58	913	683	522	721,03	1.078	805	613	790,35		
12	884	888										996	745	569	773,61	1.176	878	669	848,88		
13	958	962										1.079	807	616	826,19	1.274	951	725	907,41		
14	1.032	1.036										1.162	869	664	878,77	1.372	1.024	780	965,94		
15	1.106	1.110														1.470	1.097	836	1.024,47		
16	1.180	1.184														1.568	1.171	892	1.083,00		
17	1.254	1.258														1.666	1.244	948	1.141,53		

# Zehnder Jet X



## Todos los modelos | Verticales

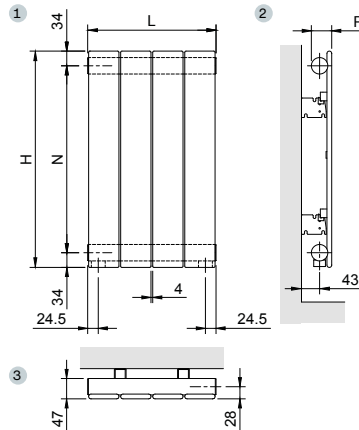
Zehnder Plus

Vistas:

1. Frontal.
2. Perfil con anclaje a la pared.
3. Superior con anclaje a la pared.

NOTA

- Recuerde pedir el pack de conexión.
- Infórmese sobre otras medidas.
- Precios para color Blanco RAL 9016.
- Precios de la carta de colores Zehnder: +25%.
- Consulte otros colores.



Todos los modelos | Agua caliente | Blanco RAL 9016



MODELO		ZNXV140				ZNXV160				ZNXV180				ZNXV200											
Altura H		1.400 mm				1.600 mm				1.800 mm				2.000 mm											
Entre ejes N		1.332 mm				1.532 mm				1.732 mm				1.932 mm											
Profundidad P		47 mm				47 mm				47 mm				47 mm											
Exponente n		1,314				1,312				1,310				1,307											
Elem.	Longitud L mm	Emisión EN 442 75/65/20 ΔT 50K		Emisión Caldera condens. ΔT 40K		Emisión Bomba de calor ΔT 32,5K		Blanco RAL 9016		Emisión EN 442 75/65/20 ΔT 50K		Emisión Caldera condens. ΔT 40K		Emisión Bomba de calor ΔT 32,5K		Blanco RAL 9016		Emisión EN 442 75/65/20 ΔT 50K		Emisión Caldera condens. ΔT 40K		Emisión Bomba de calor ΔT 32,5K		Blanco RAL 9016	
		Nomi.	Real	W	W	W	PVP €	W	W	W	PVP €	W	W	W	PVP €	W	W	W	PVP €	W	W	W	PVP €	W	W
2	144	148	226	169	129	279,27	254	190	144	294,97	284	212	162	310,66	314	235	179	326,43							
3	218	222	339	253	193	343,76	381	284	217	365,45	426	319	243	387,07	471	352	269	408,82							
4	292	296	452	337	257	408,25	508	379	289	435,93	568	425	324	463,48	628	470	359	491,21							
5	366	370	565	422	321	472,74	635	474	361	506,41	710	531	406	539,89	785	587	448	573,60							
6	440	444	678	506	386	537,23	762	569	433	576,89	852	637	487	616,30	942	705	538	655,99							
7	514	518	791	591	450	601,72	889	664	506	647,37	994	744	568	692,71	1.099	822	628	738,38							
8	588	592	904	675	514	666,21	1.016	758	578	717,85	1.136	850	649	769,12	1.256	940	717	820,77							
9	662	666	1.017	759	578	730,70	1.143	853	650	788,33	1.278	956	730	845,53	1.413	1.057	807	903,16							
10	736	740	1.130	844	643	795,19	1.270	948	722	858,81	1.420	1.062	811	921,94	1.570	1.175	897	985,55							
11	810	814	1.243	928	707	859,68	1.397	1.043	795	929,29	1.562	1.169	892	998,35	1.727	1.292	986	1.067,94							
12	884	888	1.356	1.012	771	924,17	1.524	1.138	867	999,77	1.704	1.275	973	1.074,76	1.884	1.410	1.076	1.150,33							
13	958	962	1.469	1.097	835	988,66	1.651	1.233	939	1.070,25	1.846	1.381	1.054	1.151,17	2.041	1.527	1.166	1.232,72							
14	1.032	1.036	1.582	1.181	900	1.053,15	1.778	1.327	1.011	1.140,73	1.988	1.487	1.136	1.227,58	2.198	1.645	1.255	1.315,11							
15	1.106	1.110	1.695	1.265	964	1.117,64	1.905	1.422	1.083	1.211,21	2.130	1.594	1.217	1.303,99	2.355	1.762	1.345	1.397,50							
16	1.180	1.184	1.808	1.350	1.028	1.182,13	2.032	1.517	1.156	1.281,69	2.272	1.700	1.298	1.380,40	2.512	1.879	1.435	1.479,89							
17	1.254	1.258	1.921	1.434	1.093	1.246,62	2.159	1.612	1.228	1.352,17	2.414	1.806	1.379	1.456,81	2.669	1.997	1.525	1.562,28							
18	1.328	1.332	2.034	1.518	1.157	1.311,11	2.286	1.707	1.300	1.422,65	2.556	1.912	1.460	1.533,22	2.826	2.114	1.614	1.644,67							

# Zehnder Jet X



Todos los modelos | Verticales

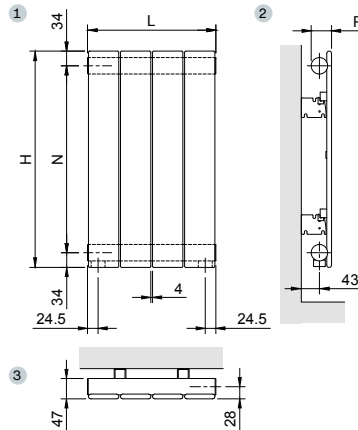
Zehnder Plus

Vistas:

1. Frontal.
2. Perfil con anclaje a la pared.
3. Superior con anclaje a la pared.

NOTA

- Recuerde pedir el pack de conexión.
- Infórmese sobre otras medidas.
- Precios para color Blanco RAL 9016.
- Precios de la carta de colores Zehnder: +25%.
- Consulte otros colores.



Todos los modelos | Agua caliente | Blanco RAL 9016



MODELO		ZNXV220					ZNXV240					ZNXV280				
Altura H		2.200 mm					2.400 mm					2.800 mm				
Entre ejes N		2.132 mm					2.332 mm					2.732 mm				
Profundidad P		45 mm					47 mm					47 mm				
Exponente n		1,305					1,303					1,299				
Elem.	Longitud L mm		Emisión EN 442 75/65/20 ΔT 50K W	Emisión Caldera condens. ΔT 40K W	Emisión Bomba de calor ΔT 32,5K W	Blanco RAL 9016 PVP €	Emisión EN 442 75/65/20 ΔT 50K W	Emisión Caldera condens. ΔT 40K W	Emisión Bomba de calor ΔT 32,5K W	Blanco RAL 9016 PVP €	Emisión EN 442 75/65/20 ΔT 50K W	Emisión Caldera condens. ΔT 40K W	Emisión Bomba de calor ΔT 32,5K W	Blanco RAL 9016 PVP €		
	Nomi.	Real														
2	144	148	346	259	198	342,10	378	283	216	357,86	442	331	252	392,52		
3	218	222	519	388	296	430,46	567	424	324	452,17	663	496	379	499,81		
4	292	296	692	518	395	518,82	756	566	432	546,48	884	661	505	607,10		
5	366	370	865	647	494	607,18	945	707	540	640,79	1.105	827	631	714,39		
6	440	444	1.038	777	593	695,54	1.134	848	648	735,10	1.326	992	757	821,68		
7	514	518	1.211	906	692	783,90	1.323	990	756	829,41	1.547	1.157	884	928,97		
8	588	592	1.384	1.036	791	872,26	1.512	1.131	864	923,72	1.768	1.323	1.010	1.036,26		
9	662	666	1.557	1.165	889	960,62	1.701	1.273	972	1.018,03	1.989	1.488	1.136	1.143,55		
10	736	740	1.730	1.294	988	1.048,98	1.890	1.414	1.080	1.112,34	2.210	1.654	1.262	1.250,84		
11	810	814	1.903	1.424	1.087	1.137,34	2.079	1.556	1.188	1.206,65	2.431	1.819	1.389	1.358,13		
12	884	888	2.076	1.553	1.186	1.225,70	2.268	1.697	1.295	1.300,96	2.652	1.984	1.515	1.465,42		
13	958	962	2.249	1.683	1.285	1.314,06	2.457	1.838	1.403	1.395,27	2.873	2.150	1.641	1.572,71		
14	1.032	1.036	2.422	1.812	1.383	1.402,42	2.646	1.980	1.511	1.489,58	3.094	2.315	1.767	1.680,00		
15	1.106	1.110	2.595	1.942	1.482	1.490,78	2.835	2.121	1.619	1.583,89	3.315	2.480	1.894	1.787,29		
16	1.180	1.184	2.768	2.071	1.581	1.579,14	3.024	2.263	1.727	1.678,20	3.536	2.646	2.020	1.894,58		
17	1.254	1.258	2.941	2.200	1.680	1.667,50	3.213	2.404	1.835	1.772,51	3.757	2.811	2.146	2.001,87		
18	1.328	1.332	3.114	2.330	1.779	1.755,86	3.402	2.545	1.943	1.866,82	3.978	2.976	2.272	2.109,16		

# Zehnder Jet X



## Todos los modelos | Verticales

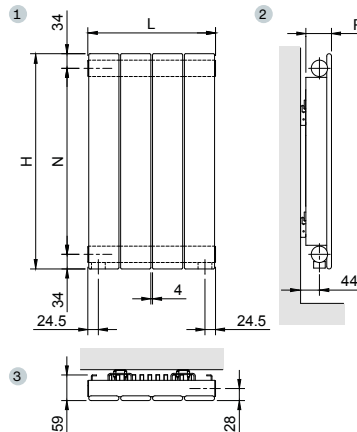
Zehnder Plus

Vistas:

1. Frontal.
2. Perfil con anclaje a la pared.
3. Superior con anclaje a la pared.

NOTA

- Recuerde pedir el pack de conexión.
- Infórmese sobre otras medidas.
- Precios para color Blanco RAL 9016.
- Precios de la carta de colores Zehnder: +25%.
- Consulte otros colores.



Todos los modelos | Agua caliente | Blanco RAL 9016



MODELO		ZNXVL060					ZNXVL080					ZNXVL100					ZNXVL120				
Altura H		600 mm					800 mm					1.000 mm					1.200 mm				
Entre ejes N		532 mm					732 mm					932 mm					1.132 mm				
Profundidad P		60 mm					60 mm					60 mm					60 mm				
Exponente n		1,313					1,312					1,312					1,311				
Elem.	Longitud L mm		Emisión EN 442 75/65/20 ΔT 50K W	Emisión Caldera condens. ΔT 40K W	Emisión Bomba de calor ΔT 32,5K W	Blanco RAL 9016 PVP €	Emisión EN 442 75/65/20 ΔT 50K W	Emisión Caldera condens. ΔT 40K W	Emisión Bomba de calor ΔT 32,5K W	Blanco RAL 9016 PVP €	Emisión EN 442 75/65/20 ΔT 50K W	Emisión Caldera condens. ΔT 40K W	Emisión Bomba de calor ΔT 32,5K W	Blanco RAL 9016 PVP €	Emisión EN 442 75/65/20 ΔT 50K W	Emisión Caldera condens. ΔT 40K W	Emisión Bomba de calor ΔT 32,5K W	Blanco RAL 9016 PVP €			
	Nomi.	Real																			
2	144	148	140	105	81	384,35	178	133	102	428,79	216	161	123	473,22	252	188	143	517,63			
3	218	222	210	158	121	423,89	267	200	153	474,30	324	242	184	524,71	378	282	214	575,07			
4	292	296	280	210	161	463,43	356	266	203	519,81	432	323	246	576,20	504	375	285	632,51			
5	366	370	350	263	202	502,97	445	333	254	565,32	540	403	307	627,69	630	469	357	689,95			
6	440	444	420	316	242	542,51	534	400	305	610,83	648	484	369	679,18	756	563	428	747,39			
7	514	518	490	368	282	582,05	623	466	356	656,34	756	564	430	730,67	882	657	499	804,83			
8	588	592	560	421	323	621,59	712	533	407	701,85	864	645	491	782,16	1.008	751	571	862,27			
9	662	666					801	599	458	747,36	972	726	553	833,65	1.134	845	642	919,71			
10	736	740					890	666	508	792,87	1.080	806	614	885,14	1.260	939	714	977,15			
11	810	814					979	732	559	838,38	1.188	887	676	936,63	1.386	1.032	785	1.034,59			
12	884	888									1.296	968	737	988,12	1.512	1.126	856	1.092,03			
13	958	962									1.404	1.048	799	1.039,61	1.638	1.220	928	1.149,47			
14	1.032	1.036									1.512	1.129	860	1.091,10	1.764	1.314	999	1.206,91			
15	1.106	1.110													1.890	1.408	1.070	1.264,35			

# Zehnder Jet X



Todos los modelos | Verticales

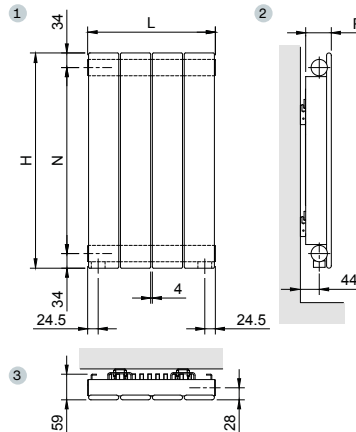
Zehnder Plus

Vistas:

1. Frontal.
2. Perfil con anclaje a la pared.
3. Superior con anclaje a la pared.

NOTA

- Recuerde pedir el pack de conexión.
- Infórmese sobre otras medidas.
- Precios para color Blanco RAL 9016.
- Precios de la carta de colores Zehnder: +25%.
- Consulte otros colores.



Todos los modelos | Agua caliente | Blanco RAL 9016



MODELO		ZNXVL140					ZNXVL160					ZNXVL180					ZNXVL200				
Altura H		1.400 mm					1.600 mm					1.800 mm					2.000 mm				
Entre ejes N		1.332 mm					1.532 mm					1.732 mm					1.932 mm				
Profundidad P		60 mm					60 mm					60 mm					60 mm				
Exponente n		1,311					1,310					1,309					1,309				
Elem.	Longitud L mm	Emisión EN 442 75/65/20 ΔT 50K W	Emisión Caldera condens. ΔT 40K W	Emisión Bomba de calor ΔT 32,5K W	Blanco RAL 9016 PVP €	Emisión EN 442 75/65/20 ΔT 50K W	Emisión Caldera condens. ΔT 40K W	Emisión Bomba de calor ΔT 32,5K W	Blanco RAL 9016 PVP €	Emisión EN 442 75/65/20 ΔT 50K W	Emisión Caldera condens. ΔT 40K W	Emisión Bomba de calor ΔT 32,5K W	Blanco RAL 9016 PVP €	Emisión EN 442 75/65/20 ΔT 50K W	Emisión Caldera condens. ΔT 40K W	Emisión Bomba de calor ΔT 32,5K W	Blanco RAL 9016 PVP €	Emisión EN 442 75/65/20 ΔT 50K W	Emisión Caldera condens. ΔT 40K W	Emisión Bomba de calor ΔT 32,5K W	Blanco RAL 9016 PVP €
2	144	148	288	215	164	562,05	322	240	183	606,46	356	266	202	650,90	388	290	221	695,38			
3	218	222	432	323	246	625,45	483	361	275	675,83	534	399	304	726,24	582	434	331	776,67			
4	292	296	576	430	328	688,85	644	481	366	745,20	712	532	405	801,58	776	579	441	857,96			
5	366	370	720	538	409	752,25	805	601	458	814,57	890	664	506	876,92	970	724	552	939,25			
6	440	444	864	645	491	815,65	966	721	549	883,94	1.068	797	607	952,26	1.164	869	662	1.020,54			
7	514	518	1.008	753	573	879,05	1.127	841	641	953,31	1.246	930	709	1.027,60	1.358	1.014	772	1.101,83			
8	588	592	1.152	860	655	942,45	1.288	962	733	1.022,68	1.424	1.063	810	1.102,94	1.552	1.159	883	1.183,12			
9	662	666	1.296	968	737	1.005,85	1.449	1.082	824	1.092,05	1.602	1.196	911	1.178,28	1.746	1.303	993	1.264,41			
10	736	740	1.440	1.075	819	1.069,25	1.610	1.202	916	1.161,42	1.780	1.329	1.012	1.253,62	1.940	1.448	1.103	1.345,70			
11	810	814	1.584	1.183	901	1.132,65	1.771	1.322	1.007	1.230,79	1.958	1.462	1.114	1.328,96	2.134	1.593	1.214	1.426,99			
12	884	888	1.728	1.290	983	1.196,05	1.932	1.442	1.099	1.300,16	2.136	1.595	1.215	1.404,30	2.328	1.738	1.324	1.508,28			
13	958	962	1.872	1.398	1.065	1.259,45	2.093	1.562	1.190	1.369,53	2.314	1.727	1.316	1.479,64	2.522	1.883	1.434	1.589,57			
14	1.032	1.036	2.016	1.505	1.147	1.322,85	2.254	1.683	1.282	1.438,90	2.492	1.860	1.417	1.554,98	2.716	2.028	1.545	1.670,86			
15	1.106	1.110	2.160	1.613	1.228	1.386,25	2.415	1.803	1.374	1.508,27	2.670	1.993	1.519	1.630,32	2.910	2.172	1.655	1.752,15			

# Zehnder Jet X



## Todos los modelos | Verticales

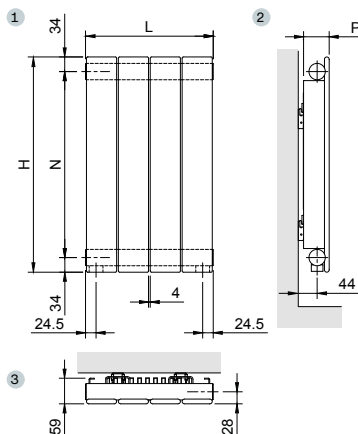
Zehnder Plus

Vistas:

1. Frontal.
2. Perfil con anclaje a la pared.
3. Superior con anclaje a la pared.

### NOTA

- Recuerde pedir el pack de conexión.
- Infórmese sobre otras medidas.
- Precios para color Blanco RAL 9016.
- Precios de la carta de colores Zehnder: +25%.
- Consulte otros colores.



Todos los modelos | Agua caliente | Blanco RAL 9016



MODELO		ZNXVL220					ZNXVL240						
Altura H		2.200 mm					2.400 mm						
Entre ejes N		2.132 mm					2.332 mm						
Profundidad P		58 mm					60 mm						
Exponente n		1,308					1,308						
Elem.	Longitud L mm		Emisión EN 442 75/65/20 ΔT 50K W	Emisión Caldera condens. ΔT 40K W	Emisión Bomba de calor ΔT 32,5K W	Blanco RAL 9016 PVP €	Emisión EN 442 75/65/20 ΔT 50K W	Emisión Caldera condens. ΔT 40K W	Emisión Bomba de calor ΔT 32,5K W	Blanco RAL 9016 PVP €			
	Nomi.	Real											
2	144	148	422	315	240	739,79	454	339	258	784,23			
3	218	222	633	473	360	827,04	681	508	387	877,45			
4	292	296	844	630	480	914,29	908	678	516	970,67			
5	366	370	1.055	788	600	1.001,54	1.135	847	646	1.063,89			
6	440	444	1.266	945	720	1.088,79	1.362	1.017	775	1.157,11			
7	514	518	1.477	1.103	840	1.176,04	1.589	1.186	904	1.250,33			
8	588	592	1.688	1.260	960	1.263,29	1.816	1.356	1.033	1.343,55			
9	662	666	1.899	1.418	1.080	1.350,54	2.043	1.525	1.162	1.436,77			
10	736	740	2.110	1.575	1.200	1.437,79	2.270	1.695	1.291	1.529,99			
11	810	814	2.321	1.733	1.320	1.525,04	2.497	1.864	1.420	1.623,21			
12	884	888	2.532	1.890	1.440	1.612,29	2.724	2.034	1.549	1.716,43			
13	958	962	2.743	2.048	1.560	1.699,54	2.951	2.203	1.678	1.809,65			
14	1.032	1.036	2.954	2.205	1.680	1.786,79	3.178	2.372	1.807	1.902,87			
15	1.106	1.110	3.165	2.363	1.800	1.874,04	3.405	2.542	1.937	1.996,09			



7016 Anthracite Grey

# Zehnder Jet X

## VÁLVULAS Y FIGURAS DE CONEXIÓN

**Conexiones bitubo normales.** Sin suplemento de precio.



Misma mano

Cruzados

Lados opuestos

Tipos de válvulas disponibles para estas conexiones: A, B, C, D, E, F. Ver páginas 418-419.

**Conexiones bitubo especiales.** Con suplemento de precio **59,89 €.**

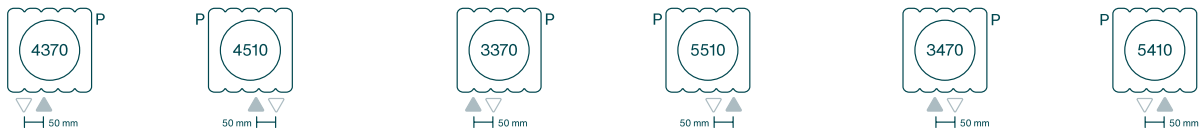


Desde abajo / hacia abajo

Desde arriba / hacia arriba

Tipos de válvulas disponibles para estas conexiones: A, B, C, D, E, F. Ver página 418-419.

**Conexiones monobitubo especiales.** Con suplemento de precio **59,89 €.**



Racores juntos abajo <sup>(1)</sup>  
Modelos horizontales

Racores juntos abajo <sup>(2)</sup>  
Modelos verticales

Desde abajo / hacia abajo

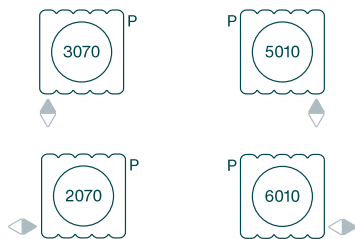
(1) En los modelos horizontales la impulsión se hace por el racor interior del radiador.

(2) En los modelos verticales la impulsión se hace por el racor exterior del radiador.

Tipos de válvulas disponibles para estas conexiones: A, B, C, D, E, F, O, P, Q. Ver página 418-419.

**Conexiones monotubo.** Con suplemento de precio **59,89 €.**

Es importante respetar las longitudes de las cañas para un correcto funcionamiento.



Figuras 3070/5010, la entrada de agua por el interior de la caña.

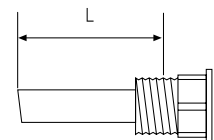
Radiadores verticales: L = 47 mm.

Radiadores horizontales: L = 150 mm.

Figuras 2070/6010, la entrada de agua por el exterior de la caña.

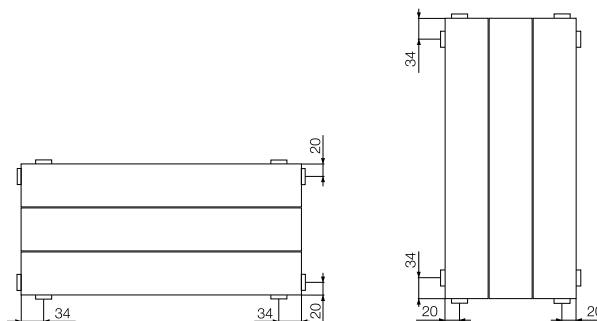
Radiadores verticales: L = 150 mm.

Radiadores horizontales: L = 47 mm.



## MEDIDAS DE RACORES

Otras posiciones de racores pueden suministrarse bajo pedido, con suplemento de precio a consultar.



# Zehnder Jet X

## SOPORTES ESTÁNDAR

### Kit de soportes

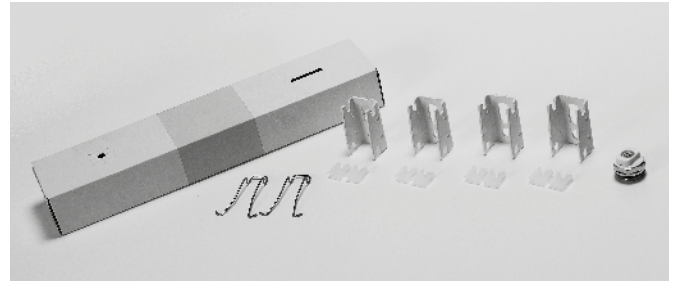
Soportes a la pared SMB incluidos en el embalaje. En el color del radiador solo con el pedido inicial. Cada radiador lleva el kit con su cantidad y tipo necesario de soportes murales, a la pared.

### Kit de soportes adicional

Al pedir un kit de soportes adicional hay que indicar el modelo de radiador.

Blanco estándar (RAL 9016)

PVP **56,04 €**



## SOPORTES SOLDADOS

Soldados en fábrica. Solo con el pedido inicial.

Hasta 0,75 m de altura total, incluyendo la distancia del radiador al suelo, es suficiente con soportes inferiores.

A partir de 0,75 m de altura total es necesario prever soportes en la parte superior del radiador.

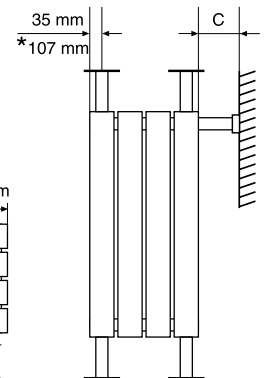
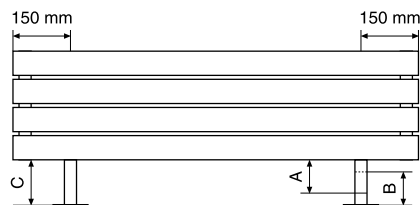
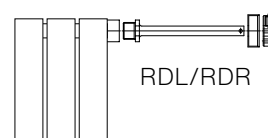
El número y posición de los soportes se define en función de las medidas del radiador. Consultar.



FC

Dimensiones de la base: 100 x 50 mm.

Tipo de soporte	Distancia al suelo/techo/pared		Referencia	PVP €
	C mínimo mm	C máximo mm		
<b>Soportes de pie soldados</b>				
Altura regulable	150 120	200 150	FC200 FC150	<b>104,54</b>
A medida	A medida		FRCUS	<b>158,29</b>
<b>Soporte lateral atornillado</b>				
Regulable	60	170	RDL/RDR	<b>112,89</b>



\*A partir de 5 elementos.

# Zehnder Kleo

Esbozo atemporal



0292 Terracotta



Un diseño más allá del tiempo. Zehnder Kleo es el radiador que sorprende por sus grandes prestaciones y su diseño ligero. Ya sea contra la pared, o como separador de ambientes, sus finos tubos redondos juegan con el espacio, el color y la luz transformando todo tipo de ambientes en entornos confortables y elegantes.



*9005 Jet Black | Ejecución especial para separador de ambientes*

# Zehnder Kleo



9016 Traffic White

## VERSIONES Y ACABADOS

Disponible únicamente en versión agua caliente.  
Se suministra en color Blanco (RAL 9016).  
Disponible en la carta de colores Zehnder (ver páginas 12-13).  
Para otros colores o acabados, consultar.  
Válvulas a color disponibles (ver página 420).

### Ejecuciones especiales

En las versiones Z-Plus, disponibilidad de radiador en ángulo, curvo y separador de ambientes.  
Todas las ejecuciones especiales deben ser consultadas para verificar disponibilidad y precio.

## SOPORTES

Soportes de pared incluidos en el embalaje. En el color del radiador, solo con el pedido inicial.

### Kit de soportes de pared adicional:

Blanco estándar (RAL 9016) PVP **56,04 €**

Pregunte por la disponibilidad de otros soportes bajo pedido (ver página 349).

## VÁLVULAS Y FIGURAS DE CONEXIÓN

Consulte las figuras de conexión existentes para este modelo (ver página 348).

### Pack de conexión

Incluye todas las piezas necesarias para la conexión (ver página 417).

Tipo de válvula	Acabado	Regulación manual PVP €	Regulación termostática PVP €
Todos los tipos de válvulas	Todos los acabados	207,97	274,84

## VERSIÓN



Pág. 328



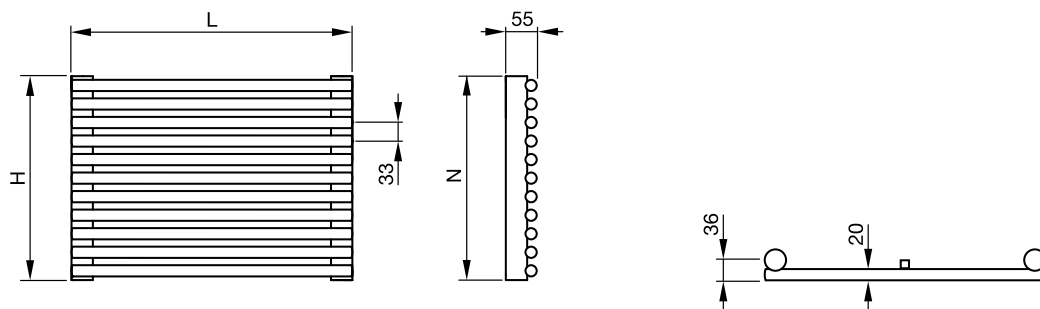
Pág. 332

# Zehnder Kleo

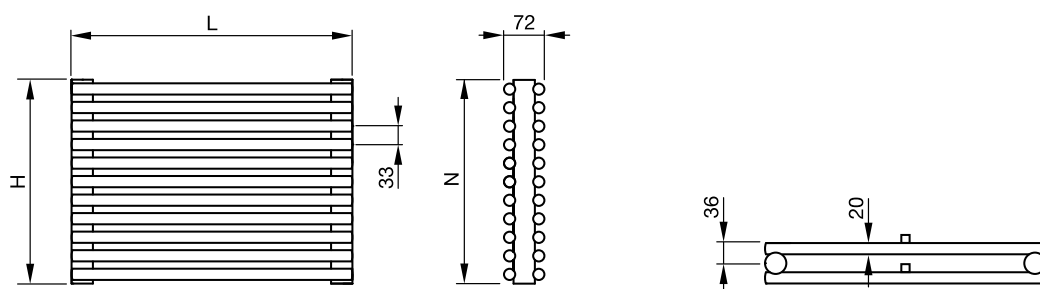
## ESPECIFICACIONES TÉCNICAS

### Versión horizontal

#### Modelos KLH, simples

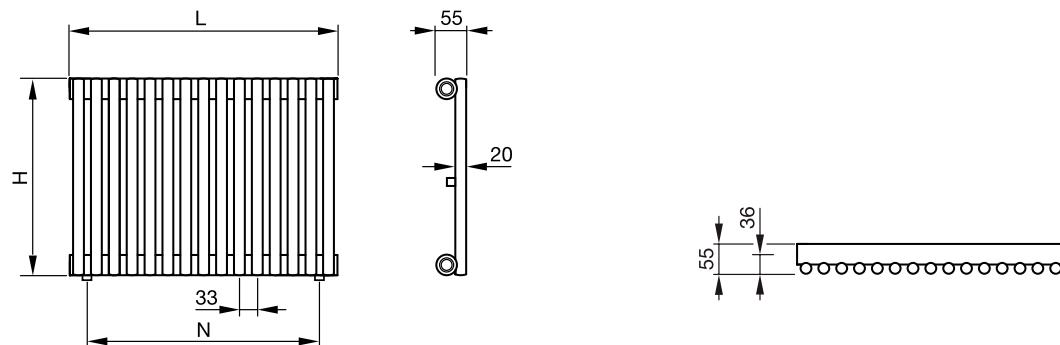


#### Modelos KLHD, dobles

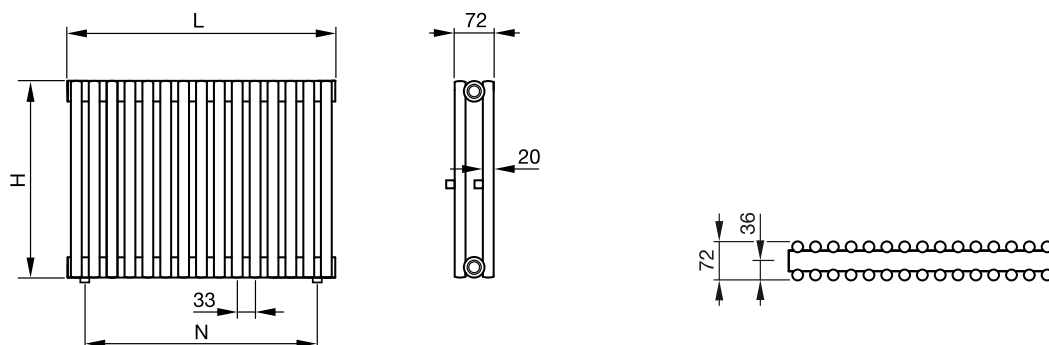


### Versión vertical

#### Modelos KLV, simples



#### Modelos KLVD, dobles



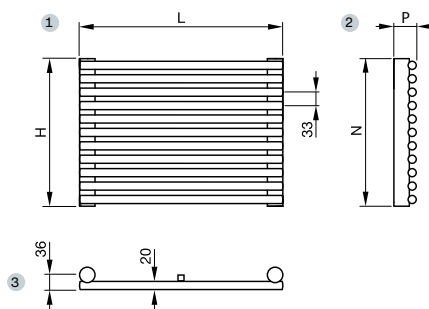
- Tubos redondos  $\text{Ø} 20 \times 1,25$  mm.
- Colector de tubo redondo  $\text{Ø} 38 \times 1,4$  mm.
- Presión máxima de servicio 4 bar.
- Presión de prueba en fábrica 5,2 bar.
- Distancia por elemento 33 mm.

Vistas:

1. Frontal.
2. Perfil con anclaje a la pared.
3. Superior con anclaje a la pared.

NOTA

- Recuerde pedir el pack de conexión.



Horizontal | Simple | Agua caliente | Blanco RAL 9016



MODELO	KLH-048				KLH-055				KLH-061			
Altura H	495 mm				561 mm				627 mm			
Entre ejes N	457 mm				523 mm				589 mm			
Profundidad P	55 mm				55 mm				55 mm			
Exponente n	1,25				1,25				1,25			
Longitud L mm	Emisión EN 442 75/65/20 ΔT 50K W	Emisión Caldera condens. ΔT 40K W	Emisión Bomba de calor ΔT 32,5K W	Blanco RAL 9016 PVP €	Emisión EN 442 75/65/20 ΔT 50K W	Emisión Caldera condens. ΔT 40K W	Emisión Bomba de calor ΔT 32,5K W	Blanco RAL 9016 PVP €	Emisión EN 442 75/65/20 ΔT 50K W	Emisión Caldera condens. ΔT 40K W	Emisión Bomba de calor ΔT 32,5K W	Blanco RAL 9016 PVP €
800	523	396	305	343,32	591	447	345	369,43	659	499	385	398,16
1.000	654	495	382	376,75	739	559	431	406,87	824	623	481	440,28
1.200	785	594	458	410,17	887	671	518	444,30	989	748	577	482,39
1.500	981	742	573	460,30	1.109	839	647	500,45	1.236	935	721	545,56
1.800	1.177	891	687	510,43	1.330	1.006	776	556,60	1.483	1.122	866	608,72



Horizontal | Simple | Agua caliente | Carta de colores Zehnder



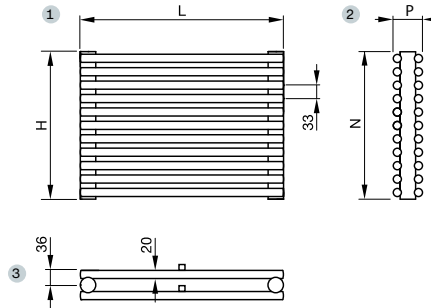
MODELO	KLH-048				KLH-055				KLH-061			
Altura H	495 mm				561 mm				627 mm			
Entre ejes N	457 mm				523 mm				589 mm			
Profundidad P	55 mm				55 mm				55 mm			
Exponente n	1,25				1,25				1,25			
Longitud L mm	Emisión EN 442 75/65/20 ΔT 50K W	Emisión Caldera condens. ΔT 40K W	Emisión Bomba de calor ΔT 32,5K W	Carta de colores Zehnder PVP €	Emisión EN 442 75/65/20 ΔT 50K W	Emisión Caldera condens. ΔT 40K W	Emisión Bomba de calor ΔT 32,5K W	Carta de colores Zehnder PVP €	Emisión EN 442 75/65/20 ΔT 50K W	Emisión Caldera condens. ΔT 40K W	Emisión Bomba de calor ΔT 32,5K W	Carta de colores Zehnder PVP €
800	523	396	305	429,16	591	447	345	461,79	659	499	385	497,71
1.000	654	495	382	470,93	739	559	431	508,58	824	623	481	550,35
1.200	785	594	458	512,71	887	671	518	555,38	989	748	577	602,99
1.500	981	742	573	575,38	1.109	839	647	625,56	1.236	935	721	681,95
1.800	1.177	891	687	638,04	1.330	1.006	776	695,75	1.483	1.122	866	760,91

Vistas:

1. Frontal.
2. Perfil con anclaje a la pared.
3. Superior con anclaje a la pared.

NOTA

- Recuerde pedir el pack de conexión.



Horizontal | Doble | Agua caliente | Blanco RAL 9016



MODELO	KLHD-048				KLHD-055				KLHD-061			
Altura H	495 mm				561 mm				627 mm			
Entre ejes N	457 mm				523 mm				589 mm			
Profundidad P	72 mm				72 mm				72 mm			
Exponente n	1,26				1,26				1,26			
Longitud L mm	Emisión EN 442 75/65/20 ΔT 50K W	Emisión Caldera condens. ΔT 40K W	Emisión Bomba de calor ΔT 32,5K W	Blanco RAL 9016 PVP €	Emisión EN 442 75/65/20 ΔT 50K W	Emisión Caldera condens. ΔT 40K W	Emisión Bomba de calor ΔT 32,5K W	Blanco RAL 9016 PVP €	Emisión EN 442 75/65/20 ΔT 50K W	Emisión Caldera condens. ΔT 40K W	Emisión Bomba de calor ΔT 32,5K W	Blanco RAL 9016 PVP €
800	829	626	482	599,63	922	696	536	648,25	1.014	766	589	719,40
1.000	1.036	782	602	665,15	1.153	870	670	721,91	1.268	957	737	802,22
1.200	1.243	939	722	730,66	1.384	1.044	804	795,56	1.522	1.149	884	885,03
1.500	1.554	1.173	903	828,94	1.730	1.306	1.005	906,05	1.902	1.436	1.105	1.009,25
1.800	1.865	1.408	1.084	927,22	2.075	1.567	1.206	1.016,54	2.282	1.723	1.326	1.133,46



Horizontal | Doble | Agua caliente | Carta de colores Zehnder



MODELO	KLHD-048				KLHD-055				KLHD-061			
Altura H	495 mm				561 mm				627 mm			
Entre ejes N	457 mm				523 mm				589 mm			
Profundidad P	72 mm				72 mm				72 mm			
Exponente n	1,26				1,26				1,26			
Longitud L mm	Emisión EN 442 75/65/20 ΔT 50K W	Emisión Caldera condens. ΔT 40K W	Emisión Bomba de calor ΔT 32,5K W	Carta de colores Zehnder PVP €	Emisión EN 442 75/65/20 ΔT 50K W	Emisión Caldera condens. ΔT 40K W	Emisión Bomba de calor ΔT 32,5K W	Carta de colores Zehnder PVP €	Emisión EN 442 75/65/20 ΔT 50K W	Emisión Caldera condens. ΔT 40K W	Emisión Bomba de calor ΔT 32,5K W	Carta de colores Zehnder PVP €
800	829	626	482	749,54	922	696	536	810,31	1.014	766	589	899,26
1.000	1.036	782	602	831,43	1.153	870	670	902,38	1.268	957	737	1.002,77
1.200	1.243	939	722	913,33	1.384	1.044	804	994,46	1.522	1.149	884	1.106,29
1.500	1.554	1.173	903	1.036,18	1.730	1.306	1.005	1.132,56	1.902	1.436	1.105	1.261,56
1.800	1.865	1.408	1.084	1.159,02	2.075	1.567	1.206	1.270,67	2.282	1.723	1.326	1.416,83

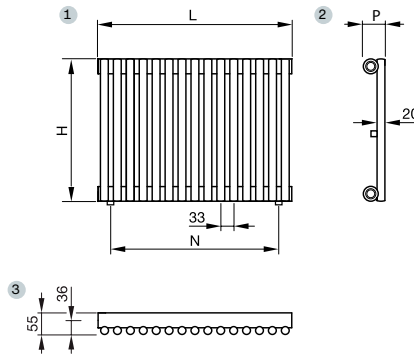


Vistas:

1. Frontal.
2. Perfil con anclaje a la pared.
3. Superior con anclaje a la pared.

NOTA

- Recuerde pedir el pack de conexión.



Vertical | Simple | Agua caliente | Blanco RAL 9016



MODELO		KLV-180				KLV-200			
Altura H		1.800 mm				2.000 mm			
Entre ejes N		1.762 mm				1.962 mm			
Profundidad P		55 mm				55 mm			
Exponente n		1,28				1,28			
Longitud L	Emisión EN 442 75/65/20 ΔT 50K	Emisión Caldera condensación ΔT 40K	Emisión Bomba de calor ΔT 32,5K	Blanco RAL 9016	Emisión EN 442 75/65/20 ΔT 50K	Emisión Caldera condensación ΔT 40K	Emisión Bomba de calor ΔT 32,5K	Blanco RAL 9016	
Elementos mm	W	W	W	PVP €	W	W	W	PVP €	
9	297	632	475	329,22	698	524	402	349,12	
11	363	772	580	375,08	853	641	491	399,40	
12	396	842	633	398,01	930	699	536	424,54	
14	462	983	739	443,87	1.085	815	625	474,82	
15	495	1.053	791	466,80	1.163	874	670	499,96	
17	561	1.193	897	512,66	1.318	990	759	550,24	
19	627	1.334	1.002	558,52	1.473	1.107	848	600,52	



Vertical | Simple | Agua caliente | Carta de colores Zehnder



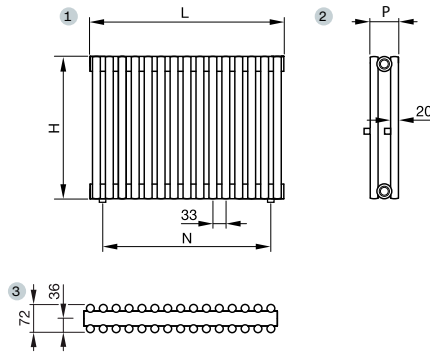
MODELO		KLV-180				KLV-200			
Altura H		1.800 mm				2.000 mm			
Entre ejes N		1.762 mm				1.962 mm			
Profundidad P		55 mm				55 mm			
Exponente n		1,28				1,28			
Longitud L	Emisión EN 442 75/65/20 ΔT 50K	Emisión Caldera condensación ΔT 40K	Emisión Bomba de calor ΔT 32,5K	Carta de colores Zehnder	Emisión EN 442 75/65/20 ΔT 50K	Emisión Caldera condensación ΔT 40K	Emisión Bomba de calor ΔT 32,5K	Carta de colores Zehnder	
Elementos mm	W	W	W	PVP €	W	W	W	PVP €	
9	297	632	475	411,52	698	524	402	436,40	
11	363	772	580	468,85	853	641	491	499,25	
12	396	842	633	497,51	930	699	536	530,67	
14	462	983	739	554,83	1.085	815	625	593,52	
15	495	1.053	791	583,50	1.163	874	670	624,95	
17	561	1.193	897	640,82	1.318	990	759	687,80	
19	627	1.334	1.002	698,15	1.473	1.107	848	750,65	

Vistas:

1. Frontal.
2. Perfil con anclaje a la pared.
3. Superior con anclaje a la pared.

NOTA

- Recuerde pedir el pack de conexión.



Vertical | Doble | Agua caliente | Blanco RAL 9016



MODELO		KLVD-180				KLVD-200			
Altura H		1.800 mm				2.000 mm			
Entre ejes N		1.762 mm				1.962 mm			
Profundidad P		72 mm				72 mm			
Exponente n		1,27				1,26			
Longitud L	Emisión EN 442 75/65/20 ΔT 50K	Emisión Caldera condensación ΔT 40K	Emisión Bomba de calor ΔT 32,5K	Blanco RAL 9016	Emisión EN 442 75/65/20 ΔT 50K	Emisión Caldera condensación ΔT 40K	Emisión Bomba de calor ΔT 32,5K	Blanco RAL 9016	
Elementos	W	W	W	PVP €	W	W	W	PVP €	
9	297	954	719	552	640,24	1.044	788	607	680,09
11	363	1.166	878	675	732,00	1.276	963	742	780,71
12	396	1.272	958	736	777,88	1.392	1.051	809	831,02
14	462	1.484	1.118	859	869,64	1.624	1.226	944	931,64
15	495	1.590	1.198	920	915,52	1.740	1.314	1.011	981,95
17	561	1.802	1.357	1.043	1.007,28	1.972	1.489	1.146	1.082,57

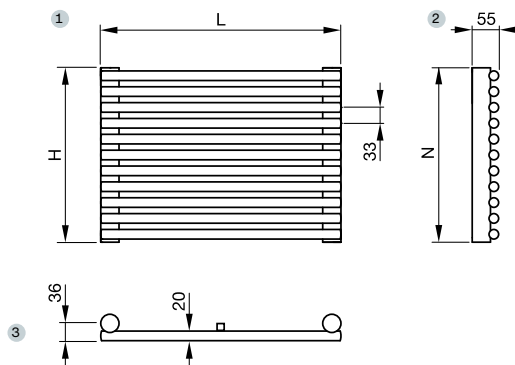
Vertical | Doble | Agua caliente | Carta de colores Zehnder



MODELO		KLVD-180				KLVD-200			
Altura H		1.800 mm				2.000 mm			
Entre ejes N		1.762 mm				1.962 mm			
Profundidad P		72 mm				72 mm			
Exponente n		1,27				1,26			
Longitud L	Emisión EN 442 75/65/20 ΔT 50K	Emisión Caldera condensación ΔT 40K	Emisión Bomba de calor ΔT 32,5K	Carta de colores Zehnder	Emisión EN 442 75/65/20 ΔT 50K	Emisión Caldera condensación ΔT 40K	Emisión Bomba de calor ΔT 32,5K	Carta de colores Zehnder	
Elementos	W	W	W	PVP €	W	W	W	PVP €	
9	297	954	719	552	800,30	1.044	788	607	850,11
11	363	1.166	878	675	915,00	1.276	963	742	975,88
12	396	1.272	958	736	972,35	1.392	1.051	809	1.038,77
14	462	1.484	1.118	859	1.087,05	1.624	1.226	944	1.164,55
15	495	1.590	1.198	920	1.144,40	1.740	1.314	1.011	1.227,43
17	561	1.802	1.357	1.043	1.259,10	1.972	1.489	1.146	1.353,21

Vistas:

1. Frontal.
2. Perfil con anclaje a la pared.
3. Superior con anclaje a la pared.



**NOTA**

- Recuerde pedir el pack de conexión.
- Infórmese sobre otras medidas.
- Precios para color Blanco RAL 9016.
- Precios de la carta de colores Zehnder: +25%.
- Consulte otros colores.

Todos los modelos | Agua caliente | Blanco RAL 9016



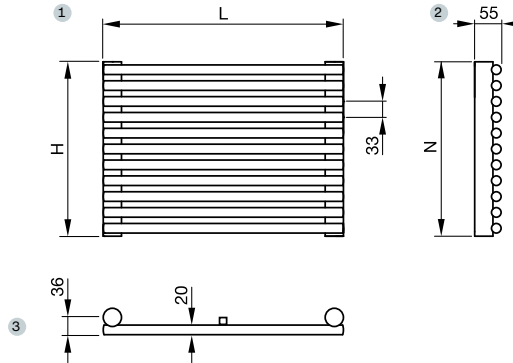
MODELO	KLH 022				KLH 028				KLH 035				KLH 042			
Altura H	231 mm				297 mm				363 mm				429 mm			
Entre ejes N	193 mm				259 mm				325 mm				391 mm			
Profundidad P	55 mm				55 mm				55 mm				55 mm			
Exponente n	1,20				1,20				1,20				1,20			
Longitud L	Emisión EN 442 75/65/20 ΔT 50K	Emisión Caldera condens. ΔT 40K	Emisión Bomba de calor ΔT 32,5K	Blanco RAL 9016	Emisión EN 442 75/65/20 ΔT 50K	Emisión Caldera condens. ΔT 40K	Emisión Bomba de calor ΔT 32,5K	Blanco RAL 9016	Emisión EN 442 75/65/20 ΔT 50K	Emisión Caldera condens. ΔT 40K	Emisión Bomba de calor ΔT 32,5K	Blanco RAL 9016	Emisión EN 442 75/65/20 ΔT 50K	Emisión Caldera condens. ΔT 40K	Emisión Bomba de calor ΔT 32,5K	Blanco RAL 9016
mm	W	W	W	PVP €	W	W	W	PVP €	W	W	W	PVP €	W	W	W	PVP €
500	140	107	83	226,61	186	142	111	247,37	233	178	139	267,07	282	216	168	287,94
600	167	128	100	235,53	223	170	133	258,32	280	214	167	279,99	338	259	202	302,94
700	195	149	116	244,45	260	199	155	269,27	326	250	195	292,91	395	302	235	317,95
800	223	171	133	253,38	297	227	177	280,22	373	285	222	305,83	451	345	269	332,96
900	251	192	150	262,30	334	255	199	291,17	419	321	250	318,75	508	388	303	347,97
1.000	279	213	166	271,23	371	284	221	302,13	466	357	278	331,68	564	432	336	362,98
1.100	307	235	183	280,15	408	312	243	313,08	513	392	306	344,60	620	475	370	377,98
1.200	335	256	200	289,07	445	341	265	324,03	559	428	333	357,52	677	518	404	392,99
1.300	363	277	216	298,00	482	369	288	334,98	606	463	361	370,44	733	561	437	408,00
1.400	391	299	233	306,92	519	397	310	345,93	652	499	389	383,36	790	604	471	423,01
1.500	419	320	250	315,85	557	426	332	356,89	699	535	417	396,29	846	647	505	438,02
1.600	446	342	266	324,77	594	454	354	367,84	746	570	445	409,21	902	690	538	453,02
1.700	474	363	283	333,69	631	483	376	378,79	792	606	472	422,13	959	734	572	468,03
1.800	502	384	299	342,62	668	511	398	389,74	839	642	500	435,05	1.015	777	605	483,04
1.900	530	406	316	351,54	705	539	420	400,69	885	677	528	447,97	1.072	820	639	498,05
2.000	558	427	333	360,47	742	568	442	411,65	932	713	556	460,90	1.128	863	673	513,06
2.100	586	448	349	369,39	779	596	465	422,60	979	749	584	473,82	1.184	906	706	528,06
2.200	614	470	366	378,31	816	624	487	433,55	1.025	784	611	486,74	1.241	949	740	543,07
2.300	642	491	383	387,24	853	653	509	444,50	1.072	820	639	499,66	1.297	992	774	558,08
2.400	670	512	399	396,16	890	681	531	455,45	1.118	856	667	512,58	1.354	1.036	807	573,09
2.500	698	534	416	405,09	928	710	553	466,41	1.165	891	695	525,51	1.410	1.079	841	588,10
2.600	725	555	433	414,01	965	738	575	477,36	1.212	927	723	538,43	1.466	1.122	874	603,10
2.700	753	576	449	422,93	1.002	766	597	488,31	1.258	963	750	551,35	1.523	1.165	908	618,11
2.800	781	598	466	431,86	1.039	795	619	499,26	1.305	998	778	564,27	1.579	1.208	942	633,12
2.900	809	619	483	440,78	1.076	823	642	510,21	1.351	1.034	806	577,19	1.636	1.251	975	648,13
3.000	837	640	499	449,71	1.113	852	664	521,17	1.398	1.070	834	590,12	1.692	1.295	1.009	663,14

Vistas:

1. Frontal.
2. Perfil con anclaje a la pared.
3. Superior con anclaje a la pared.

**NOTA**

- Recuerde pedir el pack de conexión.
- Infórmese sobre otras medidas.
- Precios para color Blanco RAL 9016.
- Precios de la carta de colores Zehnder: +25%.
- Consulte otros colores.



Todos los modelos | Agua caliente | Blanco RAL 9016



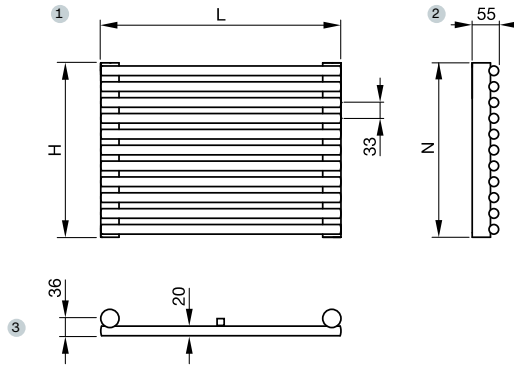
MODELO	KLH 048				KLH 055				KLH 061				KLH 068			
Altura H	495 mm				561 mm				627 mm				693 mm			
Entre ejes N	457 mm				523 mm				589 mm				655 mm			
Profundidad P	55 mm				55 mm				55 mm				55 mm			
Exponente n	1,25				1,25				1,25				1,25			
Longitud L	Emisión EN 442 75/65/20 ΔT 50K	Emisión Caldera condens. ΔT 40K	Emisión Bomba de calor ΔT 32,5K	Blanco RAL 9016	Emisión EN 442 75/65/20 ΔT 50K	Emisión Caldera condens. ΔT 40K	Emisión Bomba de calor ΔT 32,5K	Blanco RAL 9016	Emisión EN 442 75/65/20 ΔT 50K	Emisión Caldera condens. ΔT 40K	Emisión Bomba de calor ΔT 32,5K	Blanco RAL 9016	Emisión EN 442 75/65/20 ΔT 50K	Emisión Caldera condens. ΔT 40K	Emisión Bomba de calor ΔT 32,5K	Blanco RAL 9016
mm	W	W	W	PVP €	W	W	W	PVP €	W	W	W	PVP €	W	W	W	PVP €
500	327	247	191	293,19	370	280	216	313,28	412	312	240	335,00	455	344	265	367,79
600	392	297	229	309,90	443	335	259	332,00	494	374	289	356,05	545	413	318	390,93
700	458	346	267	326,61	517	391	302	350,72	577	436	337	377,11	636	481	371	414,08
800	523	396	305	343,32	591	447	345	369,43	659	499	385	398,16	727	550	424	437,22
900	589	445	344	360,04	665	503	388	388,15	742	561	433	419,22	818	619	477	460,36
1.000	654	495	382	376,75	739	559	431	406,87	824	623	481	440,28	909	688	531	483,51
1.100	719	544	420	393,46	813	615	474	425,58	906	686	529	461,33	1.000	757	584	506,65
1.200	785	594	458	410,17	887	671	518	444,30	989	748	577	482,39	1.091	825	637	529,79
1.300	850	643	496	426,88	961	727	561	463,02	1.071	810	625	503,44	1.182	894	690	552,94
1.400	916	693	534	443,59	1.035	783	604	481,73	1.154	873	673	524,50	1.273	963	743	576,08
1.500	981	742	573	460,30	1.109	839	647	500,45	1.236	935	721	545,56	1.364	1.032	796	599,22
1.600	1.046	792	611	477,01	1.182	895	690	519,17	1.318	997	769	566,61	1.454	1.100	849	622,36
1.700	1.112	841	649	493,72	1.256	951	733	537,89	1.401	1.060	818	587,67	1.545	1.169	902	645,51
1.800	1.177	891	687	510,43	1.330	1.006	776	556,60	1.483	1.122	866	608,72	1.636	1.238	955	668,65
1.900	1.243	940	725	527,15	1.404	1.062	819	575,32	1.566	1.185	914	629,78	1.727	1.307	1.008	691,79
2.000	1.308	990	763	543,86	1.478	1.118	863	594,04	1.648	1.247	962	650,84	1.818	1.375	1.061	714,94
2.100	1.373	1.039	802	560,57	1.552	1.174	906	612,75	1.730	1.309	1.010	671,89	1.909	1.444	1.114	738,08
2.200	1.439	1.089	840	577,28	1.626	1.230	949	631,47	1.813	1.372	1.058	692,95	2.000	1.513	1.167	761,22
2.300	1.504	1.138	878	593,99	1.700	1.286	992	650,19	1.895	1.434	1.106	714,00	2.091	1.582	1.220	784,37
2.400	1.570	1.188	916	610,70	1.774	1.342	1.035	668,90	1.978	1.496	1.154	735,06	2.182	1.651	1.273	807,51
2.500	1.635	1.237	954	627,41	1.848	1.398	1.078	687,62	2.060	1.559	1.202	756,12	2.273	1.719	1.326	830,65
2.600	1.700	1.287	992	644,12	1.921	1.454	1.121	706,34	2.142	1.621	1.250	777,17	2.363	1.788	1.379	853,79
2.700	1.766	1.336	1.031	660,83	1.995	1.510	1.165	725,06	2.225	1.683	1.298	798,23	2.454	1.857	1.432	876,94
2.800	1.831	1.385	1.069	677,54	2.069	1.566	1.208	743,77	2.307	1.746	1.347	819,28	2.545	1.926	1.485	900,08
2.900	1.897	1.435	1.107	694,26	2.143	1.621	1.251	762,49	2.390	1.808	1.395	840,34	2.636	1.994	1.539	923,22
3.000	1.962	1.484	1.145	710,97	2.217	1.677	1.294	781,21	2.472	1.870	1.443	861,40	2.727	2.063	1.592	946,37

Vistas:

1. Frontal.
2. Perfil con anclaje a la pared.
3. Superior con anclaje a la pared.

**NOTA**

- Recuerde pedir el pack de conexión.
- Infórmese sobre otras medidas.
- Precios para color Blanco RAL 9016.
- Precios de la carta de colores Zehnder: +25%.
- Consulte otros colores.



Todos los modelos | Agua caliente | Blanco RAL 9016



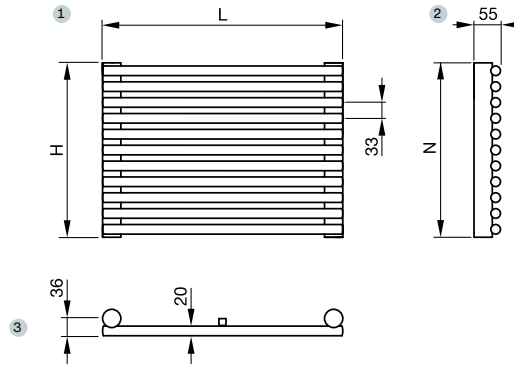
MODELO	KLH 075				KLH 081				KLH 088				KLH 094			
Altura H	759 mm				825 mm				891 mm				957 mm			
Entre ejes N	721 mm				787 mm				853 mm				919 mm			
Profundidad P	55 mm				55 mm				55 mm				55 mm			
Exponente n	1,25				1,25				1,25				1,25			
Longitud L	Emisión EN 442 75/65/20 ΔT 50K W	Emisión Caldera condens. ΔT 40K W	Emisión Bomba de calor ΔT 32,5K W	Blanco RAL 9016 PVP €	Emisión EN 442 75/65/20 ΔT 50K W	Emisión Caldera condens. ΔT 40K W	Emisión Bomba de calor ΔT 32,5K W	Blanco RAL 9016 PVP €	Emisión EN 442 75/65/20 ΔT 50K W	Emisión Caldera condens. ΔT 40K W	Emisión Bomba de calor ΔT 32,5K W	Blanco RAL 9016 PVP €	Emisión EN 442 75/65/20 ΔT 50K W	Emisión Caldera condens. ΔT 40K W	Emisión Bomba de calor ΔT 32,5K W	Blanco RAL 9016 PVP €
500	497	376	290	387,72	538	407	314	407,31	580	438	338	425,46	621	469	362	448,09
600	596	451	348	413,21	646	488	377	434,56	695	526	406	455,07	745	563	435	479,36
700	695	526	406	438,71	753	570	440	461,82	811	614	474	484,68	869	657	507	510,64
800	794	601	464	464,21	861	651	502	489,08	927	702	541	514,29	993	751	579	541,91
900	894	676	522	489,71	968	733	565	516,34	1.043	789	609	543,91	1.117	845	652	573,18
1.000	993	751	580	515,21	1.076	814	628	543,60	1.159	877	676	573,52	1.241	939	724	604,46
1.100	1.092	826	638	540,70	1.184	896	691	570,85	1.275	965	744	603,13	1.365	1.033	797	635,73
1.200	1.192	902	695	566,20	1.291	977	754	598,11	1.391	1.052	812	632,74	1.489	1.127	869	667,00
1.300	1.291	977	753	591,70	1.399	1.058	816	625,37	1.507	1.140	879	662,35	1.613	1.221	942	698,28
1.400	1.390	1.052	811	617,20	1.506	1.140	879	652,63	1.623	1.228	947	691,96	1.737	1.315	1.014	729,55
1.500	1.490	1.127	869	642,70	1.614	1.221	942	679,89	1.739	1.315	1.015	721,57	1.862	1.408	1.086	760,82
1.600	1.589	1.202	927	668,19	1.722	1.303	1.005	707,14	1.854	1.403	1.082	751,18	1.986	1.502	1.159	792,09
1.700	1.688	1.277	985	693,69	1.829	1.384	1.068	734,40	1.970	1.491	1.150	780,79	2.110	1.596	1.231	823,37
1.800	1.787	1.352	1.043	719,19	1.937	1.465	1.130	761,66	2.086	1.578	1.218	810,40	2.234	1.690	1.304	854,64
1.900	1.887	1.427	1.101	744,69	2.044	1.547	1.193	788,92	2.202	1.666	1.285	840,02	2.358	1.784	1.376	885,91
2.000	1.986	1.503	1.159	770,19	2.152	1.628	1.256	816,18	2.318	1.754	1.353	869,63	2.482	1.878	1.449	917,19
2.100	2.085	1.578	1.217	795,68	2.260	1.710	1.319	843,43	2.434	1.841	1.421	899,24	2.606	1.972	1.521	948,46
2.200	2.185	1.653	1.275	821,18	2.367	1.791	1.382	870,69	2.550	1.929	1.488	928,85	2.730	2.066	1.593	979,73
2.300	2.284	1.728	1.333	846,68	2.475	1.872	1.444	897,95	2.666	2.017	1.556	958,46	2.854	2.160	1.666	1.011,01
2.400	2.383	1.803	1.391	872,18	2.582	1.954	1.507	925,21	2.782	2.105	1.623	988,07	2.978	2.253	1.738	1.042,28
2.500	2.483	1.878	1.449	897,68	2.690	2.035	1.570	952,47	2.898	2.192	1.691	1.017,68	3.103	2.347	1.811	1.073,55
2.600	2.582	1.953	1.507	923,17	2.798	2.117	1.633	979,72	3.013	2.280	1.759	1.047,29	3.227	2.441	1.883	1.104,82
2.700	2.681	2.029	1.565	948,67	2.905	2.198	1.696	1.006,98	3.129	2.368	1.826	1.076,90	3.351	2.535	1.956	1.136,10
2.800	2.780	2.104	1.623	974,17	3.013	2.279	1.758	1.034,24	3.245	2.455	1.894	1.106,51	3.475	2.629	2.028	1.167,37
2.900	2.880	2.179	1.681	999,67	3.120	2.361	1.821	1.061,50	3.361	2.543	1.962	1.136,13	3.599	2.723	2.100	1.198,64
3.000	2.979	2.254	1.739	1.025,17	3.228	2.442	1.884	1.088,76	3.477	2.631	2.029	1.165,74	3.723	2.817	2.173	1.229,92

Vistas:

1. Frontal.
2. Perfil con anclaje a la pared.
3. Superior con anclaje a la pared.

**NOTA**

- Recuerde pedir el pack de conexión.
- Infórmese sobre otras medidas.
- Precios para color Blanco RAL 9016.
- Precios de la carta de colores Zehnder: +25%.
- Consulte otros colores.



Todos los modelos | Agua caliente | Blanco RAL 9016



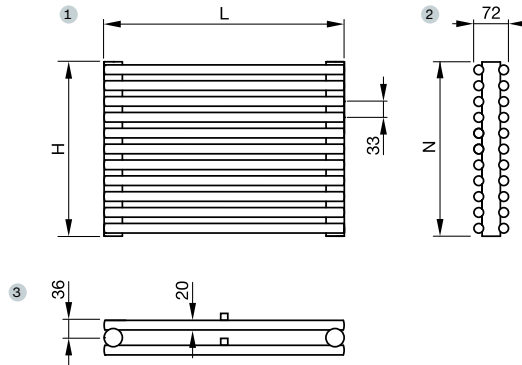
MODELO	KLH 147				KLH 160				KLH 180				KLH 200			
Altura H	1.485 mm				1.617 mm				1.815 mm				2.013 mm			
Entre ejes N	1.447 mm				1.579 mm				1.777 mm				1.975 mm			
Profundidad P	55 mm				55 mm				55 mm				55 mm			
Exponente n	1,24				1,24				1,25				1,23			
Longitud L	Emisión EN 442 75/65/20 ΔT 50K W	Emisión Caldera condens. ΔT 40K W	Emisión Bomba de calor ΔT 32,5K W	Blanco RAL 9016 PVP €	Emisión EN 442 75/65/20 ΔT 50K W	Emisión Caldera condens. ΔT 40K W	Emisión Bomba de calor ΔT 32,5K W	Blanco RAL 9016 PVP €	Emisión EN 442 75/65/20 ΔT 50K W	Emisión Caldera condens. ΔT 40K W	Emisión Bomba de calor ΔT 32,5K W	Blanco RAL 9016 PVP €	Emisión EN 442 75/65/20 ΔT 50K W	Emisión Caldera condens. ΔT 40K W	Emisión Bomba de calor ΔT 32,5K W	Blanco RAL 9016 PVP €
mm																
500	941	714	552	647,43	1.019	773	597	701,61	1.134	858	662	782,73	1.246	947	734	863,95
600	1.129	856	662	694,47	1.223	927	717	752,68	1.360	1.029	794	839,83	1.495	1.136	880	927,09
700	1.317	999	772	741,51	1.427	1.082	836	803,76	1.587	1.201	926	896,93	1.744	1.326	1.027	990,24
800	1.506	1.142	883	788,54	1.630	1.236	956	854,83	1.814	1.372	1.058	954,02	1.994	1.515	1.174	1.053,38
900	1.694	1.284	993	835,58	1.834	1.391	1.075	905,91	2.040	1.544	1.191	1.011,12	2.243	1.704	1.320	1.116,53
1.000	1.882	1.427	1.103	882,62	2.038	1.545	1.195	956,99	2.267	1.715	1.323	1.068,22	2.492	1.894	1.467	1.179,68

Vistas:

1. Frontal.
2. Perfil con anclaje a la pared.
3. Superior con anclaje a la pared.

**NOTA**

- Recuerde pedir el pack de conexión.
- Infórmese sobre otras medidas.
- Precios para color Blanco RAL 9016.
- Precios de la carta de colores Zehnder: +25%.
- Consulte otros colores.



Todos los modelos | Agua caliente | Blanco RAL 9016



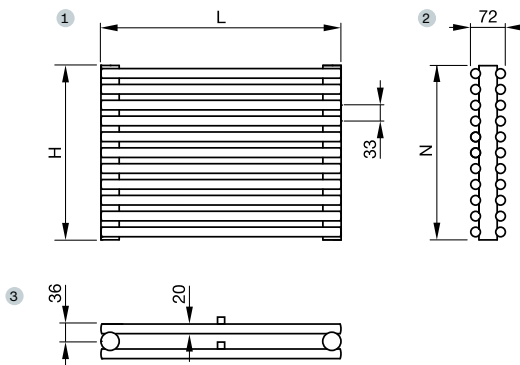
MODELO	KLHD 022				KLHD 028				KLHD 035				KLHD 042			
Altura H	231 mm				297 mm				363 mm				429 mm			
Entre ejes N	193 mm				259 mm				325 mm				391 mm			
Profundidad P	72 mm				72 mm				72 mm				72 mm			
Exponente n	1,26				1,26				1,26				1,26			
Longitud L	Emisión EN 442 75/65/20 ΔT 50K W	Emisión Caldera condens. ΔT 40K W	Emisión Bomba de calor ΔT 32,5K W	Blanco RAL 9016 PVP €	Emisión EN 442 75/65/20 ΔT 50K W	Emisión Caldera condens. ΔT 40K W	Emisión Bomba de calor ΔT 32,5K W	Blanco RAL 9016 PVP €	Emisión EN 442 75/65/20 ΔT 50K W	Emisión Caldera condens. ΔT 40K W	Emisión Bomba de calor ΔT 32,5K W	Blanco RAL 9016 PVP €	Emisión EN 442 75/65/20 ΔT 50K W	Emisión Caldera condens. ΔT 40K W	Emisión Bomba de calor ΔT 32,5K W	Blanco RAL 9016 PVP €
500	270	204	157	373,41	335	253	195	407,04	398	300	231	442,22	459	346	266	482,74
600	324	245	188	390,80	402	303	234	428,45	477	360	277	467,68	550	415	320	512,20
700	378	285	220	408,19	469	354	273	449,85	557	420	323	493,14	642	485	373	541,66
800	432	326	251	425,58	536	405	311	471,26	636	480	370	518,60	734	554	426	571,11
900	486	367	282	442,97	603	455	350	492,66	716	540	416	544,06	825	623	480	600,57
1.000	540	408	314	460,37	670	506	389	514,07	795	600	462	569,53	917	692	533	630,03
1.100	594	448	345	477,76	737	556	428	535,47	875	660	508	594,99	1.009	761	586	659,48
1.200	648	489	377	495,15	804	607	467	556,88	954	720	554	620,45	1.100	831	639	688,94
1.300	702	530	408	512,54	871	658	506	578,28	1.034	780	601	645,91	1.192	900	693	718,40
1.400	756	571	439	529,93	938	708	545	599,69	1.113	840	647	671,37	1.284	969	746	747,85
1.500	810	611	471	547,33	1.005	759	584	621,09	1.193	900	693	696,84	1.376	1.038	799	777,31
1.600	864	652	502	564,72	1.072	809	623	642,50	1.272	960	739	722,30	1.467	1.108	853	806,77
1.700	918	693	533	582,11	1.139	860	662	663,90	1.352	1.020	785	747,76	1.559	1.177	906	836,23
1.800	972	734	565	599,50	1.206	910	701	685,31	1.431	1.080	832	773,22	1.651	1.246	959	865,68
1.900	1.026	775	596	616,89	1.273	961	740	706,71	1.511	1.140	878	798,68	1.742	1.315	1.012	895,14
2.000	1.080	815	628	634,29	1.340	1.012	779	728,12	1.590	1.200	924	824,15	1.834	1.384	1.066	924,60
2.100	1.134	856	659	651,68	1.407	1.062	818	749,52	1.670	1.260	970	849,61	1.926	1.454	1.119	954,05
2.200	1.188	897	690	669,07	1.474	1.113	857	770,93	1.749	1.320	1.016	875,07	2.017	1.523	1.172	983,51
2.300	1.242	938	722	686,46	1.541	1.163	896	792,33	1.829	1.380	1.063	900,53	2.109	1.592	1.226	1.012,97
2.400	1.296	978	753	703,85	1.608	1.214	934	813,74	1.908	1.440	1.109	925,99	2.201	1.661	1.279	1.042,42
2.500	1.350	1.019	785	721,25	1.675	1.264	973	835,14	1.988	1.500	1.155	951,46	2.293	1.731	1.332	1.071,88
2.600	1.404	1.060	816	738,64	1.742	1.315	1.012	856,55	2.067	1.560	1.201	976,92	2.384	1.800	1.386	1.101,34
2.700	1.458	1.101	847	756,03	1.809	1.366	1.051	877,95	2.147	1.620	1.247	1.002,38	2.476	1.869	1.439	1.130,80
2.800	1.512	1.141	879	773,42	1.876	1.416	1.090	899,36	2.226	1.680	1.294	1.027,84	2.568	1.938	1.492	1.160,25
2.900	1.566	1.182	910	790,81	1.943	1.467	1.129	920,76	2.306	1.740	1.340	1.053,30	2.659	2.008	1.545	1.189,71
3.000	1.620	1.223	941	808,21	2.010	1.517	1.168	942,17	2.385	1.800	1.386	1.078,77	2.751	2.077	1.599	1.219,17

Vistas:

1. Frontal.
2. Perfil con anclaje a la pared.
3. Superior con anclaje a la pared.

**NOTA**

- Recuerde pedir el pack de conexión.
- Infórmese sobre otras medidas.
- Precios para color Blanco RAL 9016.
- Precios de la carta de colores Zehnder: +25%.
- Consulte otros colores.



Todos los modelos | Agua caliente | Blanco RAL 9016



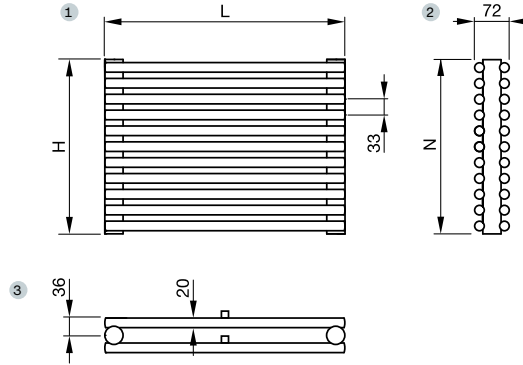
MODELO	KLHD 048				KLHD 055				KLHD 061				KLHD 068			
Altura H	495 mm				561 mm				627 mm				693 mm			
Entre ejes N	457 mm				523 mm				589 mm				655 mm			
Profundidad P	72 mm				72 mm				72 mm				72 mm			
Exponente n	1,26				1,26				1,26				1,26			
Longitud L	Emisión EN 442 75/65/20 ΔT 50K	Emisión Caldera condens. ΔT 40K	Emisión Bomba de calor ΔT 32,5K	Blanco RAL 9016 PVP €	Emisión EN 442 75/65/20 ΔT 50K	Emisión Caldera condens. ΔT 40K	Emisión Bomba de calor ΔT 32,5K	Blanco RAL 9016 PVP €	Emisión EN 442 75/65/20 ΔT 50K	Emisión Caldera condens. ΔT 40K	Emisión Bomba de calor ΔT 32,5K	Blanco RAL 9016 PVP €	Emisión EN 442 75/65/20 ΔT 50K	Emisión Caldera condens. ΔT 40K	Emisión Bomba de calor ΔT 32,5K	Blanco RAL 9016 PVP €
mm	W	W	W		W	W	W		W	W	W		W	W	W	
500	518	391	301	501,35	577	435	335	537,76	634	479	368	595,19	691	522	402	616,65
600	622	469	361	534,11	692	522	402	574,59	761	574	442	636,59	829	626	482	662,11
700	725	547	421	566,87	807	609	469	611,42	888	670	516	678,00	967	730	562	707,57
800	829	626	482	599,63	922	696	536	648,25	1.014	766	589	719,40	1.106	835	642	753,03
900	932	704	542	632,39	1.038	783	603	685,08	1.141	861	663	760,81	1.244	939	723	798,49
1.000	1.036	782	602	665,15	1.153	870	670	721,91	1.268	957	737	802,22	1.382	1.043	803	843,95
1.100	1.140	860	662	697,91	1.268	957	737	758,74	1.395	1.053	811	843,62	1.520	1.148	883	889,41
1.200	1.243	939	722	730,66	1.384	1.044	804	795,56	1.522	1.149	884	885,03	1.658	1.252	964	934,87
1.300	1.347	1.017	783	763,42	1.499	1.132	871	832,39	1.648	1.244	958	926,43	1.797	1.356	1.044	980,33
1.400	1.450	1.095	843	796,18	1.614	1.219	938	869,22	1.775	1.340	1.032	967,84	1.935	1.461	1.124	1.025,79
1.500	1.554	1.173	903	828,94	1.730	1.306	1.005	906,05	1.902	1.436	1.105	1.009,25	2.073	1.565	1.205	1.071,25
1.600	1.658	1.251	963	861,70	1.845	1.393	1.072	942,88	2.029	1.532	1.179	1.050,65	2.211	1.669	1.285	1.116,71
1.700	1.761	1.330	1.023	894,46	1.960	1.480	1.139	979,71	2.156	1.627	1.253	1.092,06	2.349	1.774	1.365	1.162,17
1.800	1.865	1.408	1.084	927,22	2.075	1.567	1.206	1.016,54	2.282	1.723	1.326	1.133,46	2.488	1.878	1.446	1.207,63
1.900	1.968	1.486	1.144	959,98	2.191	1.654	1.273	1.053,37	2.409	1.819	1.400	1.174,87	2.626	1.982	1.526	1.253,09
2.000	2.072	1.564	1.204	992,74	2.306	1.741	1.340	1.090,20	2.536	1.914	1.474	1.216,28	2.764	2.087	1.606	1.298,55
2.100	2.176	1.642	1.264	1.025,50	2.421	1.828	1.407	1.127,03	2.663	2.010	1.547	1.257,68	2.902	2.191	1.687	1.344,01
2.200	2.279	1.721	1.325	1.058,25	2.537	1.915	1.474	1.163,85	2.790	2.106	1.621	1.299,09	3.040	2.295	1.767	1.389,47
2.300	2.383	1.799	1.385	1.091,01	2.652	2.002	1.541	1.200,68	2.916	2.202	1.695	1.340,49	3.179	2.400	1.847	1.434,93
2.400	2.486	1.877	1.445	1.123,77	2.767	2.089	1.608	1.237,51	3.043	2.297	1.768	1.381,90	3.317	2.504	1.927	1.480,39
2.500	2.590	1.955	1.505	1.156,53	2.883	2.176	1.675	1.274,34	3.170	2.393	1.842	1.423,31	3.455	2.608	2.008	1.525,85
2.600	2.694	2.033	1.565	1.189,29	2.998	2.263	1.742	1.311,17	3.297	2.489	1.916	1.464,71	3.593	2.713	2.088	1.571,31
2.700	2.797	2.112	1.626	1.222,05	3.113	2.350	1.809	1.348,00	3.424	2.584	1.990	1.506,12	3.731	2.817	2.168	1.616,77
2.800	2.901	2.190	1.686	1.254,81	3.228	2.437	1.876	1.384,83	3.550	2.680	2.063	1.547,52	3.870	2.921	2.249	1.662,23
2.900	3.004	2.268	1.746	1.287,57	3.344	2.524	1.943	1.421,66	3.677	2.776	2.137	1.588,93	4.008	3.026	2.329	1.707,69
3.000	3.108	2.346	1.806	1.320,33	3.459	2.611	2.010	1.458,49	3.804	2.872	2.211	1.630,34	4.146	3.130	2.409	1.753,15

Vistas:

1. Frontal.
2. Perfil con anclaje a la pared.
3. Superior con anclaje a la pared.

**NOTA**

- Recuerde pedir el pack de conexión.
- Infórmese sobre otras medidas.
- Precios para color Blanco RAL 9016.
- Precios de la carta de colores Zehnder: +25%.
- Consulte otros colores.



Todos los modelos | Agua caliente | Blanco RAL 9016



MODELO	KLHD 075				KLHD 081				KLHD 088				KLHD 094			
Altura H	759 mm				825 mm				891 mm				957 mm			
Entre ejes N	721 mm				787 mm				853 mm				919 mm			
Profundidad P	72 mm				72 mm				72 mm				72 mm			
Exponente n	1,26				1,26				1,26				1,26			
Longitud L	Emisión EN 442 75/65/20 ΔT 50K	Emisión Caldera condens. ΔT 40K	Emisión Bomba de calor ΔT 32,5K	Blanco RAL 9016	Emisión EN 442 75/65/20 ΔT 50K	Emisión Caldera condens. ΔT 40K	Emisión Bomba de calor ΔT 32,5K	Blanco RAL 9016	Emisión EN 442 75/65/20 ΔT 50K	Emisión Caldera condens. ΔT 40K	Emisión Bomba de calor ΔT 32,5K	Blanco RAL 9016	Emisión EN 442 75/65/20 ΔT 50K	Emisión Caldera condens. ΔT 40K	Emisión Bomba de calor ΔT 32,5K	Blanco RAL 9016
mm	W	W	W	PVP €	W	W	W	PVP €	W	W	W	PVP €	W	W	W	PVP €
500	747	564	434	651,81	802	605	466	684,39	857	647	498	721,22	911	687	529	757,24
600	896	677	521	702,05	962	727	559	737,89	1.028	776	597	779,40	1.093	825	635	818,77
700	1.046	789	608	752,30	1.123	848	652	791,40	1.199	905	697	837,58	1.275	962	741	880,31
800	1.195	902	695	802,54	1.283	969	746	844,91	1.370	1.035	796	895,75	1.457	1.100	847	941,85
900	1.345	1.015	781	852,79	1.444	1.090	839	898,42	1.542	1.164	896	953,93	1.639	1.237	952	1.003,39
1.000	1.494	1.128	868	903,04	1.604	1.211	932	951,93	1.713	1.293	995	1.012,11	1.821	1.375	1.058	1.064,93
1.100	1.643	1.241	955	953,28	1.764	1.332	1.025	1.005,43	1.884	1.422	1.095	1.070,28	2.003	1.512	1.164	1.126,46
1.200	1.793	1.353	1.042	1.003,53	1.925	1.453	1.119	1.058,94	2.056	1.552	1.195	1.128,46	2.185	1.650	1.270	1.188,00
1.300	1.942	1.466	1.129	1.053,77	2.085	1.574	1.212	1.112,45	2.227	1.681	1.294	1.186,64	2.367	1.787	1.376	1.249,54
1.400	2.092	1.579	1.215	1.104,02	2.246	1.695	1.305	1.165,96	2.398	1.810	1.394	1.244,81	2.549	1.925	1.482	1.311,08
1.500	2.241	1.692	1.302	1.154,27	2.406	1.816	1.398	1.219,47	2.570	1.940	1.493	1.302,99	2.732	2.062	1.587	1.372,62
1.600	2.390	1.805	1.389	1.204,51	2.566	1.937	1.491	1.272,97	2.741	2.069	1.593	1.361,17	2.914	2.199	1.693	1.434,15
1.700	2.540	1.917	1.476	1.254,76	2.727	2.058	1.585	1.326,48	2.912	2.198	1.692	1.419,35	3.096	2.337	1.799	1.495,69
1.800	2.689	2.030	1.563	1.305,00	2.887	2.180	1.678	1.379,99	3.083	2.328	1.792	1.477,52	3.278	2.474	1.905	1.557,23
1.900	2.839	2.143	1.650	1.355,25	3.048	2.301	1.771	1.433,50	3.255	2.457	1.891	1.535,70	3.460	2.612	2.011	1.618,77
2.000	2.988	2.256	1.736	1.405,50	3.208	2.422	1.864	1.487,01	3.426	2.586	1.991	1.593,88	3.642	2.749	2.116	1.680,31
2.100	3.137	2.368	1.823	1.455,74	3.368	2.543	1.957	1.540,51	3.597	2.716	2.090	1.652,05	3.824	2.887	2.222	1.741,84
2.200	3.287	2.481	1.910	1.505,99	3.529	2.664	2.051	1.594,02	3.769	2.845	2.190	1.710,23	4.006	3.024	2.328	1.803,38
2.300	3.436	2.594	1.997	1.556,23	3.689	2.785	2.144	1.647,53	3.940	2.974	2.290	1.768,41	4.188	3.162	2.434	1.864,92
2.400	3.586	2.707	2.084	1.606,48	3.850	2.906	2.237	1.701,04	4.111	3.104	2.389	1.826,58	4.370	3.299	2.540	1.926,46
2.500	3.735	2.820	2.171	1.656,73	4.010	3.027	2.330	1.754,55	4.283	3.233	2.489	1.884,76	4.553	3.437	2.646	1.988,00
2.600	3.884	2.932	2.257	1.706,97	4.170	3.148	2.424	1.808,05	4.454	3.362	2.588	1.942,94	4.735	3.574	2.751	2.049,53
2.700	4.034	3.045	2.344	1.757,22	4.331	3.269	2.517	1.861,56	4.625	3.492	2.688	2.001,12	4.917	3.712	2.857	2.111,07
2.800	4.183	3.158	2.431	1.807,46	4.491	3.390	2.610	1.915,07	4.796	3.621	2.787	2.059,29	5.099	3.849	2.963	2.172,61
2.900	4.333	3.271	2.518	1.857,71	4.652	3.512	2.703	1.968,58	4.968	3.750	2.887	2.117,47	5.281	3.987	3.069	2.234,15
3.000	4.482	3.383	2.605	1.907,96	4.812	3.633	2.796	2.022,09	5.139	3.879	2.986	2.175,65	5.463	4.124	3.175	2.295,69

# Zehnder Kleo



Todos los modelos | Horizontales | Dobles

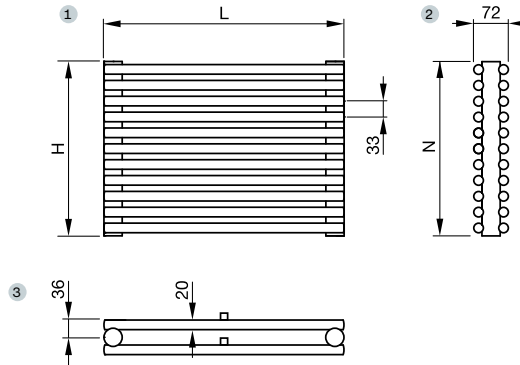
Zehnder Plus

Vistas:

1. Frontal.
2. Perfil con anclaje a la pared.
3. Superior con anclaje a la pared.

**NOTA**

- Recuerde pedir el pack de conexión.
- Infórmese sobre otras medidas.
- Precios para color Blanco RAL 9016.
- Precios de la carta de colores Zehnder: +25%.
- Consulte otros colores.



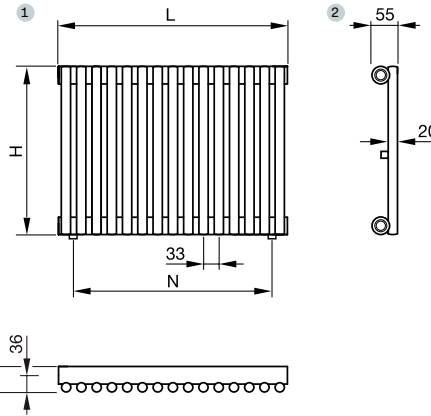
Todos los modelos | Agua caliente | Blanco RAL 9016



MODELO	KLHD 147				KLHD 160				KLHD 180				KLHD 200			
Altura H	1.485 mm				1.617 mm				1.815 mm				2.013 mm			
Entre ejes N	1.447 mm				1.579 mm				1.777 mm				1.975 mm			
Profundidad P	72 mm				72 mm				72 mm				72 mm			
Exponente n	1,26				1,26				1,26				1,26			
Longitud L	Emisión EN 442 75/65/20 ΔT 50K	Emisión Caldera condens. ΔT 40K	Emisión Bomba de calor ΔT 32,5K	Blanco RAL 9016	Emisión EN 442 75/65/20 ΔT 50K	Emisión Caldera condens. ΔT 40K	Emisión Bomba de calor ΔT 32,5K	Blanco RAL 9016	Emisión EN 442 75/65/20 ΔT 50K	Emisión Caldera condens. ΔT 40K	Emisión Bomba de calor ΔT 32,5K	Blanco RAL 9016	Emisión EN 442 75/65/20 ΔT 50K	Emisión Caldera condens. ΔT 40K	Emisión Bomba de calor ΔT 32,5K	Blanco RAL 9016
mm	W	W	W	PVP €	W	W	W	PVP €	W	W	W	PVP €	W	W	W	PVP €
500	1.327	1.001	771	1.131,50	1.427	1.077	829	1.207,24	1.576	1.190	916	1.320,80	1.722	1.300	1.001	1.434,38
600	1.592	1.202	925	1.224,12	1.712	1.293	995	1.307,90	1.891	1.428	1.099	1.433,50	2.066	1.560	1.201	1.559,14
700	1.857	1.402	1.079	1.316,74	1.998	1.508	1.161	1.408,56	2.206	1.666	1.282	1.546,21	2.411	1.820	1.401	1.683,90
800	2.122	1.602	1.233	1.409,36	2.283	1.724	1.327	1.509,23	2.522	1.904	1.465	1.658,92	2.755	2.080	1.601	1.808,67
900	2.388	1.802	1.388	1.501,98	2.569	1.939	1.493	1.609,89	2.837	2.142	1.649	1.771,63	3.100	2.340	1.801	1.933,43
1.000	2.653	2.003	1.542	1.594,60	2.854	2.155	1.659	1.710,56	3.152	2.379	1.832	1.884,34	3.444	2.600	2.001	2.058,20

Vistas:

1. Frontal.
2. Perfil con anclaje a la pared.
3. Superior con anclaje a la pared.



**NOTA**

- Recuerde pedir el pack de conexión.
- Infórmese sobre otras medidas.
- Precios para color Blanco RAL 9016.
- Precios de la carta de colores Zehnder: +25%.
- Consulte otros colores.

Todos los modelos | Agua caliente | Blanco RAL 9016



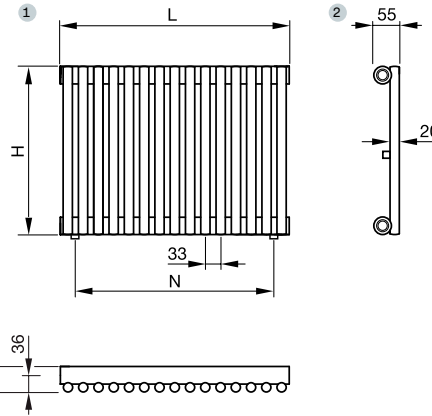
MODELO		KLV 050				KLV 060				KLV 070				KLV 080			
Altura H		500 mm				600 mm				700 mm				800 mm			
Entre ejes N		462 mm				562 mm				662 mm				762 mm			
Profundidad P		55 mm				55 mm				55 mm				55 mm			
Exponente n		1,26				1,26				1,26				1,27			
Elementos	Longitud L mm	Emisión EN 442	Emisión Caldera condens.	Emisión Bomba de calor	Blanco RAL 9016	Emisión EN 442	Emisión Caldera condens.	Emisión Bomba de calor	Blanco RAL 9016	Emisión EN 442	Emisión Caldera condens.	Emisión Bomba de calor	Blanco RAL 9016	Emisión EN 442	Emisión Caldera condens.	Emisión Bomba de calor	Blanco RAL 9016
		75/65/20 ΔT 50K W	ΔT 40K W	ΔT 32,5K W	PVP €	75/65/20 ΔT 50K W	ΔT 40K W	ΔT 32,5K W	PVP €	75/65/20 ΔT 50K W	ΔT 40K W	ΔT 32,5K W	PVP €	75/65/20 ΔT 50K W	ΔT 40K W	ΔT 32,5K W	PVP €
7	231	156	118	91	228,24	183	138	106	232,19	209	158	122	239,96	236	178	136	245,83
8	264	178	135	104	237,90	209	158	121	242,42	239	181	139	251,29	270	203	156	258,01
9	297	201	152	117	247,56	235	177	137	252,65	269	203	156	262,62	303	228	175	270,19
10	330	223	168	130	257,22	261	197	152	262,88	299	226	174	273,95	337	254	195	282,37
11	363	245	185	143	266,88	287	217	167	273,11	329	248	191	285,28	371	279	214	294,55
12	396	268	202	156	276,54	313	236	182	283,34	359	271	209	296,61	404	305	234	306,73
13	429	290	219	168	286,20	339	256	197	293,57	389	293	226	307,94	438	330	253	318,91
14	462	312	236	181	295,86	365	276	212	303,80	419	316	243	319,27	472	355	273	331,09
15	495	335	253	194	305,52	392	296	228	314,03	449	339	261	330,60	506	381	292	343,27
16	528	357	269	207	315,18	418	315	243	324,26	478	361	278	341,93	539	406	312	355,45
17	561	379	286	220	324,84	444	335	258	334,49	508	384	295	353,26	573	432	331	367,63
18	594	401	303	233	334,50	470	355	273	344,72	538	406	313	364,59	607	457	351	379,81
19	627	424	320	246	344,16	496	374	288	354,95	568	429	330	375,92	640	482	370	391,99
20	660	446	337	259	353,82	522	394	303	365,18	598	451	348	387,25	674	508	390	404,17
21	693	468	354	272	363,48	548	414	319	375,41	628	474	365	398,58	708	533	409	416,35
22	726	491	370	285	373,14	574	433	334	385,64	658	497	382	409,91	741	558	429	428,53
23	759	513	387	298	382,80	600	453	349	395,87	688	519	400	421,24	775	584	448	440,71
24	792	535	404	311	392,46	626	473	364	406,10	718	542	417	432,57	809	609	468	452,89
25	825	558	421	324	402,12	653	493	379	416,33	748	564	434	443,90	843	635	487	465,07
26	858	580	438	337	411,78	679	512	394	426,56	777	587	452	455,23	876	660	507	477,25
27	891	602	455	350	421,44	705	532	410	436,79	807	609	469	466,56	910	685	526	489,43
28	924	624	471	363	431,10	731	552	425	447,02	837	632	487	477,89	944	711	546	501,61
29	957	647	488	376	440,76	757	571	440	457,25	867	655	504	489,22	977	736	565	513,79
30	990	669	505	389	450,42	783	591	455	467,48	897	677	521	500,55	1.011	762	585	525,97
31	1.023	691	522	402	460,08	809	611	470	477,71	927	700	539	511,88	1.045	787	604	538,15
32	1.056	714	539	415	469,74	835	630	485	487,94	957	722	556	523,21	1.078	812	624	550,33
33	1.089	736	556	428	479,40	861	650	501	498,17	987	745	573	534,54	1.112	838	643	562,51
34	1.122	758	572	441	489,06	887	670	516	508,40	1.017	767	591	545,87	1.146	863	663	574,69
35	1.155	781	589	454	498,72	914	690	531	518,63	1.047	790	608	557,20	1.180	888	682	586,87
36	1.188	803	606	467	508,38	940	709	546	528,86	1.076	813	626	568,53	1.213	914	702	599,05
37	1.221	825	623	479	518,04	966	729	561	539,09	1.106	835	643	579,86	1.247	939	721	611,23
38	1.254	847	640	492	527,70	992	749	576	549,32	1.136	858	660	591,19	1.281	965	741	623,41
39	1.287	870	657	505	537,36	1.018	768	592	559,55	1.166	880	678	602,52	1.314	990	760	635,59
40	1.320	892	673	518	547,02	1.044	788	607	569,78	1.196	903	695	613,85	1.348	1.015	780	647,77
41	1.353	914	690	531	556,68	1.070	808	622	580,01	1.226	925	712	625,18	1.382	1.041	799	659,95
42	1.386	937	707	544	566,34	1.096	828	637	590,24	1.256	948	730	636,51	1.415	1.066	819	672,13

Vistas:

1. Frontal.
2. Perfil con anclaje a la pared.
3. Superior con anclaje a la pared.

**NOTA**

- Recuerde pedir el pack de conexión.
- Infórmese sobre otras medidas.
- Precios para color Blanco RAL 9016.
- Precios de la carta de colores Zehnder: +25%.
- Consulte otros colores.



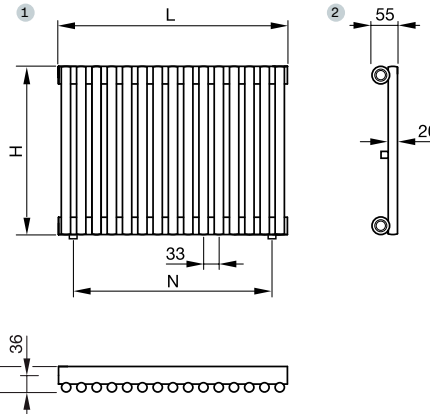
Todos los modelos | Agua caliente | Blanco RAL 9016



MODELO		KLV 090				KLV 100				KLV 120				KLV 150			
Altura H		900 mm				1.000 mm				1.200 mm				1.500 mm			
Entre ejes N		862 mm				962 mm				1.162 mm				1.462 mm			
Profundidad P		55 mm				55 mm				55 mm				55 mm			
Exponente n		1,27				1,27				1,27				1,27			
Elementos	Longitud L mm	Emisión EN 442	Emisión Caldera condens.	Emisión Bomba de calor	Blanco RAL 9016	Emisión EN 442	Emisión Caldera condens.	Emisión Bomba de calor	Blanco RAL 9016	Emisión EN 442	Emisión Caldera condens.	Emisión Bomba de calor	Blanco RAL 9016	Emisión EN 442	Emisión Caldera condens.	Emisión Bomba de calor	Blanco RAL 9016
		75/65/20 ΔT 50K W	ΔT 40K W	ΔT 32,5K W	PVP €	75/65/20 ΔT 50K W	ΔT 40K W	ΔT 32,5K W	PVP €	75/65/20 ΔT 50K W	ΔT 40K W	ΔT 32,5K W	PVP €	75/65/20 ΔT 50K W	ΔT 40K W	ΔT 32,5K W	PVP €
7	231	262	197	151	255,30	288	217	166	261,18	340	256	196	278,51	416	313	241	299,87
8	264	299	225	173	268,83	329	248	190	275,55	388	292	225	295,36	475	358	275	319,77
9	297	337	254	195	282,36	370	279	214	289,92	437	329	253	312,21	535	403	309	339,67
10	330	374	282	216	295,89	411	310	238	304,29	485	365	281	329,06	594	447	344	359,57
11	363	411	310	238	309,42	452	341	262	318,66	534	402	309	345,91	653	492	378	379,47
12	396	449	338	260	322,95	493	371	285	333,03	582	438	337	362,76	713	537	412	399,37
13	429	486	366	281	336,48	534	402	309	347,40	631	475	365	379,61	772	582	447	419,27
14	462	524	394	303	350,01	575	433	333	361,77	679	511	393	396,46	832	626	481	439,17
15	495	561	423	325	363,54	617	464	357	376,14	728	548	421	413,31	891	671	516	459,07
16	528	598	451	346	377,07	658	495	381	390,51	776	585	449	430,16	950	716	550	478,97
17	561	636	479	368	390,60	699	526	404	404,88	825	621	477	447,01	1.010	761	584	498,87
18	594	673	507	390	404,13	740	557	428	419,25	873	658	505	463,86	1.069	805	619	518,77
19	627	711	535	411	417,66	781	588	452	433,62	922	694	533	480,71	1.129	850	653	538,67
20	660	748	563	433	431,19	822	619	476	447,99	970	731	561	497,56	1.188	895	687	558,57
21	693	785	592	454	444,72	863	650	499	462,36	1.019	767	589	514,41	1.247	940	722	578,47
22	726	823	620	476	458,25	904	681	523	476,73	1.067	804	617	531,26	1.307	984	756	598,37
23	759	860	648	498	471,78	945	712	547	491,10	1.116	840	645	548,11	1.366	1.029	791	618,27
24	792	898	676	519	485,31	986	743	571	505,47	1.164	877	674	564,96	1.426	1.074	825	638,17
25	825	935	704	541	498,84	1.028	774	595	519,84	1.213	913	702	581,81	1.485	1.119	859	658,07
26	858	972	732	563	512,37	1.069	805	618	534,21	1.261	950	730	598,66	1.544	1.163	894	677,97
27	891	1.010	761	584	525,90	1.110	836	642	548,58	1.310	986	758	615,51	1.604	1.208	928	697,87
28	924	1.047	789	606	539,43	1.151	867	666	562,95	1.358	1.023	786	632,36	1.663	1.253	962	717,77
29	957	1.085	817	628	552,96	1.192	898	690	577,32	1.407	1.059	814	649,21	1.723	1.298	997	737,67
30	990	1.122	845	649	566,49	1.233	929	713	591,69	1.455	1.096	842	666,06	1.782	1.342	1.031	757,57
31	1.023	1.159	873	671	580,02	1.274	960	737	606,06	1.504	1.132	870	682,91	1.841	1.387	1.065	777,47
32	1.056	1.197	901	693	593,55	1.315	991	761	620,43	1.552	1.169	898	699,76	1.901	1.432	1.100	797,37
33	1.089	1.234	930	714	607,08	1.356	1.022	785	634,80	1.601	1.206	926	716,61	1.960	1.476	1.134	817,27
34	1.122	1.272	958	736	620,61	1.397	1.053	809	649,17	1.649	1.242	954	733,46	2.020	1.521	1.169	837,17
35	1.155	1.309	986	757	634,14	1.439	1.084	832	663,54	1.698	1.279	982	750,31	2.079	1.566	1.203	857,07
36	1.188	1.346	1.014	779	647,67	1.480	1.114	856	677,91	1.746	1.315	1.010	767,16	2.138	1.611	1.237	876,97
37	1.221	1.384	1.042	801	661,20	1.521	1.145	880	692,28	1.795	1.352	1.038	784,01	2.198	1.655	1.272	896,87
38	1.254	1.421	1.070	822	674,73	1.562	1.176	904	706,65	1.843	1.388	1.066	800,86	2.257	1.700	1.306	916,77
39	1.287	1.459	1.099	844	688,26	1.603	1.207	927	721,02	1.892	1.425	1.094	817,71	2.317	1.745	1.340	936,67
40	1.320	1.496	1.127	866	701,79	1.644	1.238	951	735,39	1.940	1.461	1.123	834,56	2.376	1.790	1.375	956,57
41	1.353	1.533	1.155	887	715,32	1.685	1.269	975	749,76	1.989	1.498	1.151	851,41	2.435	1.834	1.409	976,47
42	1.386	1.571	1.183	909	728,85	1.726	1.300	999	764,13	2.037	1.534	1.179	868,26	2.495	1.879	1.444	996,37

Vistas:

1. Frontal.
2. Perfil con anclaje a la pared.
3. Superior con anclaje a la pared.



**NOTA**

- Recuerde pedir el pack de conexión.
- Infórmese sobre otras medidas.
- Precios para color Blanco RAL 9016.
- Precios de la carta de colores Zehnder: +25%.
- Consulte otros colores.

Todos los modelos | Agua caliente | Blanco RAL 9016



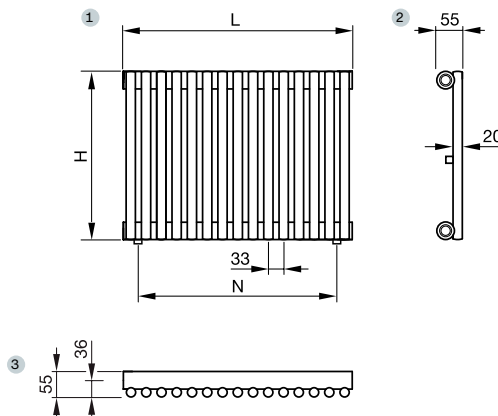
MODELO		KLV 180				KLV 200				KLV 220				KLV 250			
Altura H		1.800 mm				2.000 mm				2.200 mm				2.500 mm			
Entre ejes N		1.762 mm				1.962 mm				2.162 mm				2.462 mm			
Profundidad P		55 mm				55 mm				55 mm				55 mm			
Exponente n		1,28				1,28				1,28				1,28			
Elementos	Longitud L mm	Emisión EN 442	Emisión Caldera condens.	Emisión Bomba de calor	Blanco RAL 9016	Emisión EN 442	Emisión Caldera condens.	Emisión Bomba de calor	Blanco RAL 9016	Emisión EN 442	Emisión Caldera condens.	Emisión Bomba de calor	Blanco RAL 9016	Emisión EN 442	Emisión Caldera condens.	Emisión Bomba de calor	Blanco RAL 9016
		75/65/20 ΔT 50K W	75/65/20 ΔT 40K W	75/65/20 ΔT 32,5K W	PVP €	75/65/20 ΔT 50K W	75/65/20 ΔT 40K W	75/65/20 ΔT 32,5K W	PVP €	75/65/20 ΔT 50K W	75/65/20 ΔT 40K W	75/65/20 ΔT 32,5K W	PVP €	75/65/20 ΔT 50K W	75/65/20 ΔT 40K W	75/65/20 ΔT 32,5K W	PVP €
7	231	491	369	283	283,36	543	408	313	298,84	593	446	342	350,27	669	503	386	379,32
8	264	562	422	324	306,29	620	466	357	323,98	678	509	390	377,37	765	575	441	410,57
9	297	632	475	364	329,22	698	524	402	349,12	762	573	439	404,47	860	647	496	441,82
10	330	702	528	404	352,15	775	582	447	374,26	847	637	488	431,57	956	718	551	473,07
11	363	772	580	445	375,08	853	641	491	399,40	932	700	537	458,67	1.052	790	606	504,32
12	396	842	633	485	398,01	930	699	536	424,54	1.016	764	586	485,77	1.147	862	661	535,57
13	429	913	686	526	420,94	1.008	757	580	449,68	1.101	828	634	512,87	1.243	934	716	566,82
14	462	983	739	566	443,87	1.085	815	625	474,82	1.186	891	683	539,97	1.338	1.006	771	598,07
15	495	1.053	791	607	466,80	1.163	874	670	499,96	1.271	955	732	567,07	1.434	1.078	826	629,32
16	528	1.123	844	647	489,73	1.240	932	714	525,10	1.355	1.018	781	594,17	1.530	1.150	881	660,57
17	561	1.193	897	688	512,66	1.318	990	759	550,24	1.440	1.082	830	621,27	1.625	1.221	936	691,82
18	594	1.264	950	728	535,59	1.395	1.048	804	575,38	1.525	1.146	878	648,37	1.721	1.293	991	723,07
19	627	1.334	1.002	768	558,52	1.473	1.107	848	600,52	1.609	1.209	927	675,47	1.816	1.365	1.047	754,32
20	660	1.404	1.055	809	581,45	1.550	1.165	893	625,66	1.694	1.273	976	702,57	1.912	1.437	1.102	785,57
21	693	1.474	1.108	849	604,38	1.628	1.223	938	650,80	1.779	1.337	1.025	729,67	2.008	1.509	1.157	816,82
22	726	1.544	1.161	890	627,31	1.705	1.281	982	675,94	1.863	1.400	1.074	756,77	2.103	1.581	1.212	848,07
23	759	1.615	1.213	930	650,24	1.783	1.340	1.027	701,08	1.948	1.464	1.122	783,87	2.199	1.652	1.267	879,32
24	792	1.685	1.266	971	673,17	1.860	1.398	1.072	726,22	2.033	1.528	1.171	810,97	2.294	1.724	1.322	910,57
25	825	1.755	1.319	1.011	696,10	1.938	1.456	1.116	751,36	2.118	1.591	1.220	838,07	2.390	1.796	1.377	941,82
26	858	1.825	1.372	1.052	719,03	2.015	1.514	1.161	776,50	2.202	1.655	1.269	865,17	2.486	1.868	1.432	973,07
27	891	1.895	1.424	1.092	741,96	2.093	1.573	1.206	801,64	2.287	1.719	1.318	892,27	2.581	1.940	1.487	1.004,32
28	924	1.966	1.477	1.132	764,89	2.170	1.631	1.250	826,78	2.372	1.782	1.366	919,37	2.677	2.012	1.542	1.035,57
29	957	2.036	1.530	1.173	787,82	2.248	1.689	1.295	851,92	2.456	1.846	1.415	946,47	2.772	2.084	1.597	1.066,82
30	990	2.106	1.583	1.213	810,75	2.325	1.747	1.340	877,06	2.541	1.910	1.464	973,57	2.868	2.155	1.652	1.098,07
31	1.023	2.176	1.636	1.254	833,68	2.403	1.806	1.384	902,20	2.626	1.973	1.513	1.000,67	2.964	2.227	1.707	1.129,32
32	1.056	2.246	1.688	1.294	856,61	2.480	1.864	1.429	927,34	2.710	2.037	1.562	1.027,77	3.059	2.299	1.763	1.160,57
33	1.089	2.317	1.741	1.335	879,54	2.558	1.922	1.473	952,48	2.795	2.101	1.610	1.054,87	3.155	2.371	1.818	1.191,82
34	1.122	2.387	1.794	1.375	902,47	2.635	1.980	1.518	977,62	2.880	2.164	1.659	1.081,97	3.250	2.443	1.873	1.223,07
35	1.155	2.457	1.847	1.416	925,40	2.713	2.039	1.563	1.002,76	2.965	2.228	1.708	1.109,07	3.346	2.515	1.928	1.254,32
36	1.188	2.527	1.899	1.456	948,33	2.790	2.097	1.607	1.027,90	3.049	2.292	1.757	1.136,17	3.442	2.587	1.983	1.285,57
37	1.221	2.597	1.952	1.496	971,26	2.868	2.155	1.652	1.053,04	3.134	2.355	1.806	1.163,27	3.537	2.658	2.038	1.316,82
38	1.254	2.668	2.005	1.537	994,19	2.945	2.213	1.697	1.078,18	3.219	2.419	1.854	1.190,37	3.633	2.730	2.093	1.348,07
39	1.287	2.738	2.058	1.577	1.017,12	3.023	2.272	1.741	1.103,32	3.303	2.483	1.903	1.217,47	3.728	2.802	2.148	1.379,32
40	1.320	2.808	2.110	1.618	1.040,05	3.100	2.330	1.786	1.128,46	3.388	2.546	1.952	1.244,57	3.824	2.874	2.203	1.410,57
41	1.353	2.878	2.163	1.658	1.062,98	3.178	2.388	1.831	1.153,60	3.473	2.610	2.001	1.271,67	3.920	2.946	2.258	1.441,82
42	1.386	2.948	2.216	1.699	1.085,91	3.255	2.446	1.875	1.178,74	3.557	2.674	2.050	1.298,77	4.015	3.018	2.313	1.473,07

Vistas:

1. Frontal.
2. Perfil con anclaje a la pared.
3. Superior con anclaje a la pared.

**NOTA**

- Recuerde pedir el pack de conexión.
- Infórmese sobre otras medidas.
- Precios para color Blanco RAL 9016.
- Precios de la carta de colores Zehnder: +25%.
- Consulte otros colores.



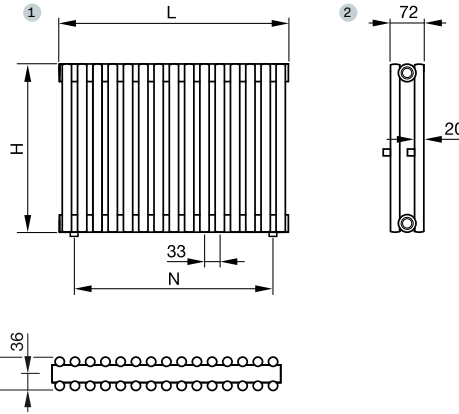
Todos los modelos | Agua caliente | Blanco RAL 9016



MODELO		KLV 280				KLV 300					
Altura H		2.800 mm				3.000 mm					
Entre ejes N		2.762 mm				2.962 mm					
Profundidad P		55 mm				55 mm					
Exponente n		1,29				1,29					
Elementos	Longitud L mm	Emisión EN 442	Emisión Caldera condens.	Emisión Bomba de calor	Blanco RAL 9016	Emisión EN 442	Emisión Caldera condens.	Emisión Bomba de calor	Blanco RAL 9016		
		75/65/20 ΔT 50K W	ΔT 40K W	ΔT 32,5K W	PVP €	75/65/20 ΔT 50K W	ΔT 40K W	ΔT 32,5K W	PVP €		
7	231	749	562	430	412,07	798	598	458	431,47		
8	264	856	642	491	448,00	912	684	523	470,17		
9	297	963	722	552	483,93	1.026	769	589	508,87		
10	330	1.070	802	614	519,86	1.140	855	654	547,57		
11	363	1.177	883	675	555,79	1.254	940	719	586,27		
12	396	1.284	963	737	591,72	1.368	1.026	785	624,97		
13	429	1.391	1.043	798	627,65	1.482	1.111	850	663,67		
14	462	1.498	1.123	859	663,58	1.596	1.197	916	702,37		
15	495	1.605	1.204	921	699,51	1.710	1.282	981	741,07		
16	528	1.712	1.284	982	735,44	1.824	1.368	1.046	779,77		
17	561	1.819	1.364	1.043	771,37	1.938	1.453	1.112	818,47		
18	594	1.926	1.444	1.105	807,30	2.052	1.539	1.177	857,17		
19	627	2.033	1.524	1.166	843,23	2.166	1.624	1.243	895,87		
20	660	2.140	1.605	1.228	879,16	2.280	1.710	1.308	934,57		
21	693	2.247	1.685	1.289	915,09	2.394	1.795	1.373	973,27		
22	726	2.354	1.765	1.350	951,02	2.508	1.881	1.439	1.011,97		
23	759	2.461	1.845	1.412	986,95	2.622	1.966	1.504	1.050,67		
24	792	2.568	1.926	1.473	1.022,88	2.736	2.052	1.570	1.089,37		
25	825	2.675	2.006	1.535	1.058,81	2.850	2.137	1.635	1.128,07		
26	858	2.782	2.086	1.596	1.094,74	2.964	2.223	1.700	1.166,77		
27	891	2.889	2.166	1.657	1.130,67	3.078	2.308	1.766	1.205,47		
28	924	2.996	2.247	1.719	1.166,60	3.192	2.394	1.831	1.244,17		
29	957	3.103	2.327	1.780	1.202,53	3.306	2.479	1.897	1.282,87		
30	990	3.210	2.407	1.841	1.238,46	3.420	2.565	1.962	1.321,57		
31	1.023	3.317	2.487	1.903	1.274,39	3.534	2.650	2.027	1.360,27		
32	1.056	3.424	2.568	1.964	1.310,32	3.648	2.736	2.093	1.398,97		
33	1.089	3.531	2.648	2.026	1.346,25	3.762	2.821	2.158	1.437,67		
34	1.122	3.638	2.728	2.087	1.382,18	3.876	2.906	2.224	1.476,37		
35	1.155	3.745	2.808	2.148	1.418,11	3.990	2.992	2.289	1.515,07		
36	1.188	3.852	2.888	2.210	1.454,04	4.104	3.077	2.354	1.553,77		
37	1.221	3.959	2.969	2.271	1.489,97	4.218	3.163	2.420	1.592,47		
38	1.254	4.066	3.049	2.333	1.525,90	4.332	3.248	2.485	1.631,17		
39	1.287	4.173	3.129	2.394	1.561,83	4.446	3.334	2.551	1.669,87		
40	1.320	4.280	3.209	2.455	1.597,76	4.560	3.419	2.616	1.708,57		
41	1.353	4.387	3.290	2.517	1.633,69	4.674	3.505	2.681	1.747,27		
42	1.386	4.494	3.370	2.578	1.669,62	4.788	3.590	2.747	1.785,97		

Vistas:

1. Frontal.
2. Perfil con anclaje a la pared.
3. Superior con anclaje a la pared.



**NOTA**

- Recuerde pedir el pack de conexión.
- Infórmese sobre otras medidas.
- Precios para color Blanco RAL 9016.
- Precios de la carta de colores Zehnder: +25%.
- Consulte otros colores.

Todos los modelos | Agua caliente | Blanco RAL 9016

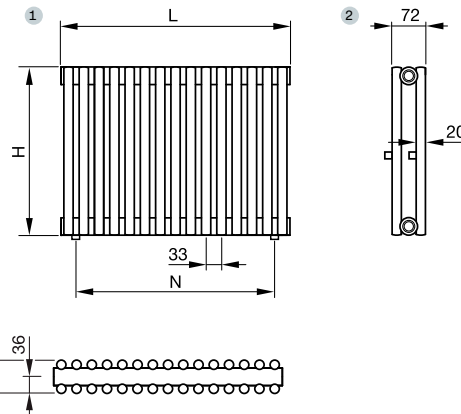


MODELO		KLVD 050				KLVD 060				KLVD 070				KLVD 080			
Altura H		500 mm				600 mm				700 mm				800 mm			
Entre ejes N		462 mm				562 mm				662 mm				762 mm			
Profundidad P		72 mm				72 mm				72 mm				72 mm			
Exponente n		1,28				1,28				1,28				1,28			
Elementos	Longitud L mm	Emisión EN 442	Emisión Caldera condens.	Emisión Bomba de calor	Blanco RAL 9016	Emisión EN 442	Emisión Caldera condens.	Emisión Bomba de calor	Blanco RAL 9016	Emisión EN 442	Emisión Caldera condens.	Emisión Bomba de calor	Blanco RAL 9016	Emisión EN 442	Emisión Caldera condens.	Emisión Bomba de calor	Blanco RAL 9016
		75/65/20 ΔT 50K W	ΔT 40K W	ΔT 32,5K W	PVP €	75/65/20 ΔT 50K W	ΔT 40K W	ΔT 32,5K W	PVP €	75/65/20 ΔT 50K W	ΔT 40K W	ΔT 32,5K W	PVP €	75/65/20 ΔT 50K W	ΔT 40K W	ΔT 32,5K W	PVP €
7	231	240	180	138	400,39	283	213	163	408,23	325	244	187	423,71	366	275	211	435,18
8	264	274	206	158	419,73	323	243	186	428,69	371	279	214	446,38	418	314	241	459,49
9	297	309	232	178	439,07	364	273	209	449,15	418	314	241	469,05	471	354	271	483,80
10	330	343	258	198	458,41	404	304	233	469,61	464	349	267	491,72	523	393	301	508,11
11	363	377	284	217	477,75	444	334	256	490,07	510	384	294	514,39	575	432	331	532,42
12	396	412	309	237	497,09	485	364	279	510,53	557	418	321	537,06	628	472	362	556,73
13	429	446	335	257	516,43	525	395	303	530,99	603	453	348	559,73	680	511	392	581,04
14	462	480	361	277	535,77	566	425	326	551,45	650	488	374	582,40	732	550	422	605,35
15	495	515	387	296	555,11	606	455	349	571,91	696	523	401	605,07	785	590	452	629,66
16	528	549	412	316	574,45	646	486	372	592,37	742	558	428	627,74	837	629	482	653,97
17	561	583	438	336	593,79	687	516	396	612,83	789	593	454	650,41	889	668	512	678,28
18	594	617	464	356	613,13	727	547	419	633,29	835	628	481	673,08	941	708	542	702,59
19	627	652	490	375	632,47	768	577	442	653,75	882	663	508	695,75	994	747	573	726,90
20	660	686	516	395	651,81	808	607	466	674,21	928	697	535	718,42	1.046	786	603	751,21
21	693	720	541	415	671,15	848	638	489	694,67	974	732	561	741,09	1.098	825	633	775,52
22	726	755	567	435	690,49	889	668	512	715,13	1.021	767	588	763,76	1.151	865	663	799,83
23	759	789	593	455	709,83	929	698	535	735,59	1.067	802	615	786,43	1.203	904	693	824,14
24	792	823	619	474	729,17	970	729	559	756,05	1.114	837	642	809,10	1.255	943	723	848,45
25	825	858	644	494	748,51	1.010	759	582	776,51	1.160	872	668	831,77	1.308	983	753	872,76
26	858	892	670	514	767,85	1.050	789	605	796,97	1.206	907	695	854,44	1.360	1.022	783	897,07
27	891	926	696	534	787,19	1.091	820	628	817,43	1.253	942	722	877,11	1.412	1.061	814	921,38
28	924	960	722	553	806,53	1.131	850	652	837,89	1.299	976	749	899,78	1.464	1.101	844	945,69
29	957	995	748	573	825,87	1.172	881	675	858,35	1.346	1.011	775	922,45	1.517	1.140	874	970,00
30	990	1.029	773	593	845,21	1.212	911	698	878,81	1.392	1.046	802	945,12	1.569	1.179	904	994,31
31	1.023	1.063	799	613	864,55	1.252	941	722	899,27	1.438	1.081	829	967,79	1.621	1.218	934	1.018,62
32	1.056	1.098	825	632	883,89	1.293	972	745	919,73	1.485	1.116	855	990,46	1.674	1.258	964	1.042,93
33	1.089	1.132	851	652	903,23	1.333	1.002	768	940,19	1.531	1.151	882	1.013,13	1.726	1.297	994	1.067,24
34	1.122	1.166	876	672	922,57	1.374	1.032	791	960,65	1.578	1.186	909	1.035,80	1.778	1.336	1.024	1.091,55
35	1.155	1.201	902	692	941,91	1.414	1.063	815	981,11	1.624	1.221	936	1.058,47	1.831	1.376	1.055	1.115,86
36	1.188	1.235	928	711	961,25	1.454	1.093	838	1.001,57	1.670	1.255	962	1.081,14	1.883	1.415	1.085	1.140,17
37	1.221	1.269	954	731	980,59	1.495	1.123	861	1.022,03	1.717	1.290	989	1.103,81	1.935	1.454	1.115	1.164,48
38	1.254	1.303	980	751	999,93	1.535	1.154	884	1.042,49	1.763	1.325	1.016	1.126,48	1.987	1.494	1.145	1.188,79
39	1.287	1.338	1.005	771	1.019,27	1.576	1.184	908	1.062,95	1.810	1.360	1.043	1.149,15	2.040	1.533	1.175	1.213,10
40	1.320	1.372	1.031	790	1.038,61	1.616	1.214	931	1.083,41	1.856	1.395	1.069	1.171,82	2.092	1.572	1.205	1.237,41
41	1.353	1.406	1.057	810	1.057,95	1.656	1.245	954	1.103,87	1.902	1.430	1.096	1.194,49	2.144	1.612	1.235	1.261,72
42	1.386	1.441	1.083	830	1.077,29	1.697	1.275	978	1.124,33	1.949	1.465	1.123	1.217,16	2.197	1.651	1.266	1.286,03

- Vistas:  
 1. Frontal.  
 2. Perfil con anclaje a la pared.  
 3. Superior con anclaje a la pared.

**NOTA**

- Recuerde pedir el pack de conexión.
- Infórmese sobre otras medidas.
- Precios para color Blanco RAL 9016.
- Precios de la carta de colores Zehnder: +25%.
- Consulte otros colores.



Todos los modelos | Agua caliente | Blanco RAL 9016



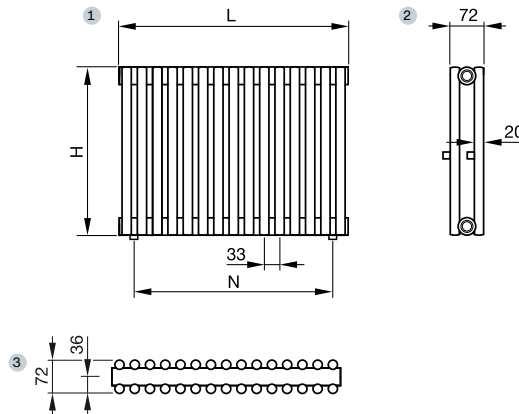
MODELO		KLVD 090				KLVD 100				KLVD 120				KLVD 150			
Altura H		900 mm				1.000 mm				1.200 mm				1.500 mm			
Entre ejes N		862 mm				962 mm				1.162 mm				1.462 mm			
Profundidad P		72 mm				72 mm				72 mm				55 mm			
Exponente n		1,28				1,27				1,27				1,27			
Elementos	Longitud L mm	Emisión EN 442	Emisión Caldera condens.	Emisión Bomba de calor	Blanco RAL 9016	Emisión EN 442	Emisión Caldera condens.	Emisión Bomba de calor	Blanco RAL 9016	Emisión EN 442	Emisión Caldera condens.	Emisión Bomba de calor	Blanco RAL 9016	Emisión EN 442	Emisión Caldera condens.	Emisión Bomba de calor	Blanco RAL 9016
		75/65/20 ΔT 50K W	ΔT 40K W	ΔT 32,5K W	PVP €	75/65/20 ΔT 50K W	ΔT 40K W	ΔT 32,5K W	PVP €	75/65/20 ΔT 50K W	ΔT 40K W	ΔT 32,5K W	PVP €	75/65/20 ΔT 50K W	ΔT 40K W	ΔT 32,5K W	PVP €
7	231	407	306	234	454,72	447	336	258	466,29	524	395	303	500,98	637	480	369	543,78
8	264	465	349	268	481,82	510	384	295	495,04	599	451	347	534,69	728	548	421	583,60
9	297	523	393	301	508,92	574	433	332	523,79	674	508	390	568,40	819	617	474	623,42
10	330	581	437	335	536,02	638	481	369	552,54	749	564	433	602,11	910	685	527	663,24
11	363	639	480	368	563,12	702	529	406	581,29	824	621	477	635,82	1.001	754	579	703,06
12	396	697	524	402	590,22	766	577	443	610,04	899	677	520	669,53	1.092	823	632	742,88
13	429	755	568	435	617,32	829	625	480	638,79	974	733	563	703,24	1.183	891	685	782,70
14	462	813	611	469	644,42	893	673	517	667,54	1.049	790	607	736,95	1.274	960	737	822,52
15	495	872	655	502	671,52	957	721	554	696,29	1.124	846	650	770,66	1.365	1.028	790	862,34
16	528	930	699	536	698,62	1.021	769	591	725,04	1.198	903	693	804,37	1.456	1.097	842	902,16
17	561	988	742	569	725,72	1.085	817	628	753,79	1.273	959	737	838,08	1.547	1.165	895	941,98
18	594	1.046	786	603	752,82	1.148	865	664	782,54	1.348	1.015	780	871,79	1.638	1.234	948	981,80
19	627	1.104	830	636	779,92	1.212	913	701	811,29	1.423	1.072	823	905,50	1.729	1.302	1.000	1.021,62
20	660	1.162	873	669	807,02	1.276	961	738	840,04	1.498	1.128	867	939,21	1.820	1.371	1.053	1.061,44
21	693	1.220	917	703	834,12	1.340	1.009	775	868,79	1.573	1.185	910	972,92	1.911	1.439	1.106	1.101,26
22	726	1.278	961	736	861,22	1.404	1.057	812	897,54	1.648	1.241	953	1.006,63	2.002	1.508	1.158	1.141,08
23	759	1.336	1.004	770	888,32	1.467	1.105	849	926,29	1.723	1.298	997	1.040,34	2.093	1.576	1.211	1.180,90
24	792	1.394	1.048	803	915,42	1.531	1.153	886	955,04	1.798	1.354	1.040	1.074,05	2.184	1.645	1.264	1.220,72
25	825	1.453	1.092	837	942,52	1.595	1.201	923	983,79	1.873	1.410	1.083	1.107,76	2.275	1.714	1.316	1.260,54
26	858	1.511	1.135	870	969,62	1.659	1.249	960	1.012,54	1.947	1.467	1.127	1.141,47	2.366	1.782	1.369	1.300,36
27	891	1.569	1.179	904	996,72	1.723	1.298	997	1.041,29	2.022	1.523	1.170	1.175,18	2.457	1.851	1.422	1.340,18
28	924	1.627	1.223	937	1.023,82	1.786	1.346	1.034	1.070,04	2.097	1.580	1.214	1.208,89	2.548	1.919	1.474	1.380,00
29	957	1.685	1.266	971	1.050,92	1.850	1.394	1.071	1.098,79	2.172	1.636	1.257	1.242,60	2.639	1.988	1.527	1.419,82
30	990	1.743	1.310	1.004	1.078,02	1.914	1.442	1.107	1.127,54	2.247	1.692	1.300	1.276,31	2.730	2.056	1.580	1.459,64
31	1.023	1.801	1.354	1.038	1.105,12	1.978	1.490	1.144	1.156,29	2.322	1.749	1.344	1.310,02	2.821	2.125	1.632	1.499,46
32	1.056	1.859	1.397	1.071	1.132,22	2.042	1.538	1.181	1.185,04	2.397	1.805	1.387	1.343,73	2.912	2.193	1.685	1.539,28
33	1.089	1.917	1.441	1.105	1.159,32	2.105	1.586	1.218	1.213,79	2.472	1.862	1.430	1.377,44	3.003	2.262	1.738	1.579,10
34	1.122	1.975	1.485	1.138	1.186,42	2.169	1.634	1.255	1.242,54	2.547	1.918	1.474	1.411,15	3.094	2.330	1.790	1.618,92
35	1.155	2.034	1.528	1.172	1.213,52	2.233	1.682	1.292	1.271,29	2.622	1.975	1.517	1.444,86	3.185	2.399	1.843	1.658,74
36	1.188	2.092	1.572	1.205	1.240,62	2.297	1.730	1.329	1.300,04	2.696	2.031	1.560	1.478,57	3.276	2.468	1.896	1.698,56
37	1.221	2.150	1.616	1.239	1.267,72	2.361	1.778	1.366	1.328,79	2.771	2.087	1.604	1.512,28	3.367	2.536	1.948	1.738,38
38	1.254	2.208	1.659	1.272	1.294,82	2.424	1.826	1.403	1.357,54	2.846	2.144	1.647	1.545,99	3.458	2.605	2.001	1.778,20
39	1.287	2.266	1.703	1.305	1.321,92	2.488	1.874	1.440	1.386,29	2.921	2.200	1.690	1.579,70	3.549	2.673	2.054	1.818,02
40	1.320	2.324	1.747	1.339	1.349,02	2.552	1.922	1.477	1.415,04	2.996	2.257	1.734	1.613,41	3.640	2.742	2.106	1.857,84
41	1.353	2.382	1.790	1.372	1.376,12	2.616	1.970	1.514	1.443,79	3.071	2.313	1.777	1.647,12	3.731	2.810	2.159	1.897,66
42	1.386	2.440	1.834	1.406	1.403,22	2.680	2.018	1.550	1.472,54	3.146	2.369	1.820	1.680,83	3.822	2.879	2.212	1.937,48

Vistas:

1. Frontal.
2. Perfil con anclaje a la pared.
3. Superior con anclaje a la pared.

**NOTA**

- Recuerde pedir el pack de conexión.
- Infórmese sobre otras medidas.
- Precios para color Blanco RAL 9016.
- Precios de la carta de colores Zehnder: +25%.
- Consulte otros colores.



Todos los modelos | Agua caliente | Blanco RAL 9016



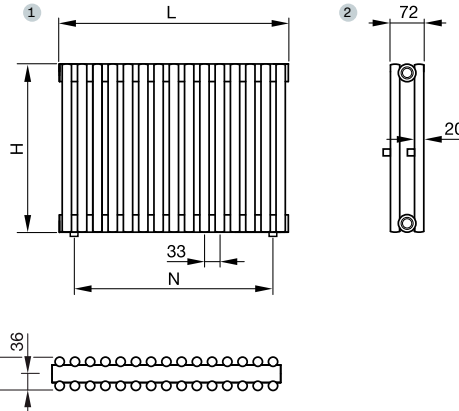
MODELO		KLVD 180				KLVD 200				KLVD 220				KLVD 250			
Altura H		1.800 mm				2.000 mm				2.200 mm				2.500 mm			
Entre ejes N		1.762 mm				1.962 mm				2.162 mm				2.462 mm			
Profundidad P		72 mm				72 mm				72 mm				72 mm			
Exponente n		1,27				1,26				1,26				1,26			
Elementos	Longitud L mm	Emisión EN 442	Emisión Caldera condens.	Emisión Bomba de calor	Blanco RAL 9016	Emisión EN 442	Emisión Caldera condens.	Emisión Bomba de calor	Blanco RAL 9016	Emisión EN 442	Emisión Caldera condens.	Emisión Bomba de calor	Blanco RAL 9016	Emisión EN 442	Emisión Caldera condens.	Emisión Bomba de calor	Blanco RAL 9016
		75/65/20 ΔT 50K W	75/65/20 ΔT 40K W	75/65/20 ΔT 32,5K W	PVP €	75/65/20 ΔT 50K W	75/65/20 ΔT 40K W	75/65/20 ΔT 32,5K W	PVP €	75/65/20 ΔT 50K W	75/65/20 ΔT 40K W	75/65/20 ΔT 32,5K W	PVP €	75/65/20 ΔT 50K W	75/65/20 ΔT 40K W	75/65/20 ΔT 32,5K W	PVP €
7	231	742	559	429	548,48	812	613	472	579,47	882	666	513	644,21	980	740	570	702,37
8	264	848	639	491	594,36	928	701	539	629,78	1.008	761	586	698,38	1.120	845	651	764,85
9	297	954	719	552	640,24	1.044	788	607	680,09	1.134	856	659	752,55	1.260	951	732	827,33
10	330	1.060	798	613	686,12	1.160	876	674	730,40	1.260	951	732	806,72	1.400	1.057	814	889,81
11	363	1.166	878	675	732,00	1.276	963	742	780,71	1.386	1.046	805	860,89	1.540	1.163	895	952,29
12	396	1.272	958	736	777,88	1.392	1.051	809	831,02	1.512	1.141	879	915,06	1.680	1.268	976	1.014,77
13	429	1.378	1.038	797	823,76	1.508	1.138	876	881,33	1.638	1.237	952	969,23	1.820	1.374	1.058	1.077,25
14	462	1.484	1.118	859	869,64	1.624	1.226	944	931,64	1.764	1.332	1.025	1.023,40	1.960	1.480	1.139	1.139,73
15	495	1.590	1.198	920	915,52	1.740	1.314	1.011	981,95	1.890	1.427	1.098	1.077,57	2.100	1.585	1.220	1.202,21
16	528	1.696	1.277	981	961,40	1.856	1.401	1.079	1.032,26	2.016	1.522	1.172	1.131,74	2.240	1.691	1.302	1.264,69
17	561	1.802	1.357	1.043	1.007,28	1.972	1.489	1.146	1.082,57	2.142	1.617	1.245	1.185,91	2.380	1.797	1.383	1.327,17
18	594	1.908	1.437	1.104	1.053,16	2.088	1.576	1.213	1.132,88	2.268	1.712	1.318	1.240,08	2.520	1.902	1.464	1.389,65
19	627	2.014	1.517	1.165	1.099,04	2.204	1.664	1.281	1.183,19	2.394	1.807	1.391	1.294,25	2.660	2.008	1.546	1.452,13
20	660	2.120	1.597	1.227	1.144,92	2.320	1.751	1.348	1.233,50	2.520	1.902	1.464	1.348,42	2.800	2.114	1.627	1.514,61
21	693	2.226	1.677	1.288	1.190,80	2.436	1.839	1.416	1.283,81	2.646	1.997	1.538	1.402,59	2.940	2.219	1.709	1.577,09
22	726	2.332	1.757	1.349	1.236,68	2.552	1.927	1.483	1.334,12	2.772	2.093	1.611	1.456,76	3.080	2.325	1.790	1.639,57
23	759	2.438	1.836	1.411	1.282,56	2.668	2.014	1.550	1.384,43	2.898	2.188	1.684	1.510,93	3.220	2.431	1.871	1.702,05
24	792	2.544	1.916	1.472	1.328,44	2.784	2.102	1.618	1.434,74	3.024	2.283	1.757	1.565,10	3.360	2.536	1.953	1.764,53
25	825	2.650	1.996	1.533	1.374,32	2.900	2.189	1.685	1.485,05	3.150	2.378	1.831	1.619,27	3.500	2.642	2.034	1.827,01
26	858	2.756	2.076	1.595	1.420,20	3.016	2.277	1.753	1.535,36	3.276	2.473	1.904	1.673,44	3.640	2.748	2.115	1.889,49
27	891	2.862	2.156	1.656	1.466,08	3.132	2.364	1.820	1.585,67	3.402	2.568	1.977	1.727,61	3.780	2.854	2.197	1.951,97
28	924	2.968	2.236	1.717	1.511,96	3.248	2.452	1.887	1.635,98	3.528	2.663	2.050	1.781,78	3.920	2.959	2.278	2.014,45
29	957	3.074	2.315	1.779	1.557,84	3.364	2.540	1.955	1.686,29	3.654	2.758	2.123	1.835,95	4.060	3.065	2.359	2.076,93
30	990	3.180	2.395	1.840	1.603,72	3.480	2.627	2.022	1.736,60	3.780	2.854	2.197	1.890,12	4.200	3.171	2.441	2.139,41
31	1.023	3.286	2.475	1.901	1.649,60	3.596	2.715	2.090	1.786,91	3.906	2.949	2.270	1.944,29	4.340	3.276	2.522	2.201,89
32	1.056	3.392	2.555	1.963	1.695,48	3.712	2.802	2.157	1.837,22	4.032	3.044	2.343	1.998,46	4.480	3.382	2.603	2.264,37
33	1.089	3.498	2.635	2.024	1.741,36	3.828	2.890	2.225	1.887,53	4.158	3.139	2.416	2.052,63	4.620	3.488	2.685	2.326,85
34	1.122	3.604	2.715	2.085	1.787,24	3.944	2.977	2.292	1.937,84	4.284	3.234	2.490	2.106,80	4.760	3.593	2.766	2.389,33
35	1.155	3.710	2.794	2.147	1.833,12	4.060	3.065	2.359	1.988,15	4.410	3.329	2.563	2.160,97	4.900	3.699	2.848	2.451,81
36	1.188	3.816	2.874	2.208	1.879,00	4.176	3.152	2.427	2.038,46	4.536	3.424	2.636	2.215,14	5.040	3.805	2.929	2.514,29
37	1.221	3.922	2.954	2.269	1.924,88	4.292	3.240	2.494	2.088,77	4.662	3.519	2.709	2.269,31	5.180	3.910	3.010	2.576,77
38	1.254	4.028	3.034	2.331	1.970,76	4.408	3.328	2.562	2.139,08	4.788	3.614	2.782	2.323,48	5.320	4.016	3.092	2.639,25
39	1.287	4.134	3.114	2.392	2.016,64	4.524	3.415	2.629	2.189,39	4.914	3.710	2.856	2.377,65	5.460	4.122	3.173	2.701,73
40	1.320	4.240	3.194	2.453	2.062,52	4.640	3.503	2.696	2.239,70	5.040	3.805	2.929	2.431,82	5.600	4.227	3.254	2.764,21
41	1.353	4.346	3.274	2.515	2.108,40	4.756	3.590	2.764	2.290,01	5.166	3.900	3.002	2.485,99	5.740	4.333	3.336	2.826,69
42	1.386	4.452	3.353	2.576	2.154,28	4.872	3.678	2.831	2.340,32	5.292	3.995	3.075	2.540,16	5.880	4.439	3.417	2.889,17

Vistas:

1. Frontal.
2. Perfil con anclaje a la pared.
3. Superior con anclaje a la pared.

**NOTA**

- Recuerde pedir el pack de conexión.
- Infórmese sobre otras medidas.
- Precios para color Blanco RAL 9016.
- Precios de la carta de colores Zehnder: +25%.
- Consulte otros colores.



Todos los modelos | Agua caliente | Blanco RAL 9016



MODELO		KLVD 280				KLVD 300					
Altura H		2.800 mm				3.000 mm					
Entre ejes N		2.762 mm				2.962 mm					
Profundidad P		72 mm				72 mm					
Exponente n		1,25				1,25					
Elementos	Longitud L mm	Emisión EN 442 75/65/20 ΔT 50K W	Emisión Caldera condens. ΔT 40K W	Emisión Bomba de calor ΔT 32,5K W	Blanco RAL 9016 PVP €	Emisión EN 442 75/65/20 ΔT 50K W	Emisión Caldera condens. ΔT 40K W	Emisión Bomba de calor ΔT 32,5K W	Blanco RAL 9016 PVP €		
7	231	1.071	810	625	768,03	1.134	858	662	806,98		
8	264	1.224	926	714	839,89	1.296	981	756	884,40		
9	297	1.377	1.042	804	911,75	1.458	1.103	851	961,82		
10	330	1.530	1.158	893	983,61	1.620	1.226	945	1.039,24		
11	363	1.683	1.273	982	1.055,47	1.782	1.348	1.040	1.116,66		
12	396	1.836	1.389	1.072	1.127,33	1.944	1.471	1.135	1.194,08		
13	429	1.989	1.505	1.161	1.199,19	2.106	1.593	1.229	1.271,50		
14	462	2.142	1.621	1.250	1.271,05	2.268	1.716	1.324	1.348,92		
15	495	2.295	1.736	1.339	1.342,91	2.430	1.839	1.418	1.426,34		
16	528	2.448	1.852	1.429	1.414,77	2.592	1.961	1.513	1.503,76		
17	561	2.601	1.968	1.518	1.486,63	2.754	2.084	1.607	1.581,18		
18	594	2.754	2.084	1.607	1.558,49	2.916	2.206	1.702	1.658,60		
19	627	2.907	2.199	1.697	1.630,35	3.078	2.329	1.796	1.736,02		
20	660	3.060	2.315	1.786	1.702,21	3.240	2.451	1.891	1.813,44		
21	693	3.213	2.431	1.875	1.774,07	3.402	2.574	1.986	1.890,86		
22	726	3.366	2.547	1.965	1.845,93	3.564	2.696	2.080	1.968,28		
23	759	3.519	2.662	2.054	1.917,79	3.726	2.819	2.175	2.045,70		
24	792	3.672	2.778	2.143	1.989,65	3.888	2.942	2.269	2.123,12		
25	825	3.825	2.894	2.232	2.061,51	4.050	3.064	2.364	2.200,54		
26	858	3.978	3.010	2.322	2.133,37	4.212	3.187	2.458	2.277,96		
27	891	4.131	3.125	2.411	2.205,23	4.374	3.309	2.553	2.355,38		
28	924	4.284	3.241	2.500	2.277,09	4.536	3.432	2.647	2.432,80		
29	957	4.437	3.357	2.590	2.348,95	4.698	3.554	2.742	2.510,22		
30	990	4.590	3.473	2.679	2.420,81	4.860	3.677	2.836	2.587,64		
31	1.023	4.743	3.589	2.768	2.492,67	5.022	3.800	2.931	2.665,06		
32	1.056	4.896	3.704	2.857	2.564,53	5.184	3.922	3.026	2.742,48		
33	1.089	5.049	3.820	2.947	2.636,39	5.346	4.045	3.120	2.819,90		
34	1.122	5.202	3.936	3.036	2.708,25	5.508	4.167	3.215	2.897,32		
35	1.155	5.355	4.052	3.125	2.780,11	5.670	4.290	3.309	2.974,74		
36	1.188	5.508	4.167	3.215	2.851,97	5.832	4.412	3.404	3.052,16		
37	1.221	5.661	4.283	3.304	2.923,83	5.994	4.535	3.498	3.129,58		
38	1.254	5.814	4.399	3.393	2.995,69	6.156	4.658	3.593	3.207,00		
39	1.287	5.967	4.515	3.483	3.067,55	6.318	4.780	3.687	3.284,42		
40	1.320	6.120	4.630	3.572	3.139,41	6.480	4.903	3.782	3.361,84		
41	1.353	6.273	4.746	3.661	3.211,27	6.642	5.025	3.877	3.439,26		
42	1.386	6.426	4.862	3.750	3.283,13	6.804	5.148	3.971	3.516,68		

# Zehnder Kleo

## VÁLVULAS Y FIGURAS DE CONEXIÓN

**Conexiones bitubo normales.** Sin suplemento de precio.



Misma mano

Cruzados

Lados opuestos

Tipos de válvulas disponibles para estas conexiones: A, B, C, D, E, F. Ver páginas 418-419.

**Conexiones bitubo especiales.** Con suplemento de precio **59,89 €.**



Desde abajo / hacia abajo

Desde arriba / hacia arriba

Tipos de válvulas disponibles para estas conexiones: A, B, C, D, E, F. Ver páginas 418-419.

**Conexiones monobitubo especiales.** Con suplemento de precio **59,89 €.**



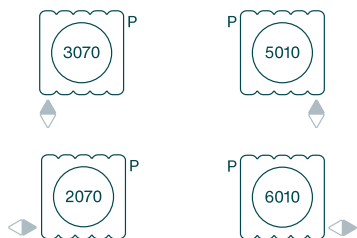
Para válvula monobitubo de 50 mm.

Instalaciones bitubo: *bypass* cerrado.

Instalaciones monotubo: *bypass* abierto.

Tipos de válvulas disponibles para estas conexiones: A, B, C, D, E, F, O, P, Q. Ver páginas 418-419.

**Conexiones monotubo.** Con suplemento de precio **59,89 €.**



Radiadores de tubos horizontales. La impulsión debe ser por el interior de la caña. Las cañas deben ser lo más largas posibles.

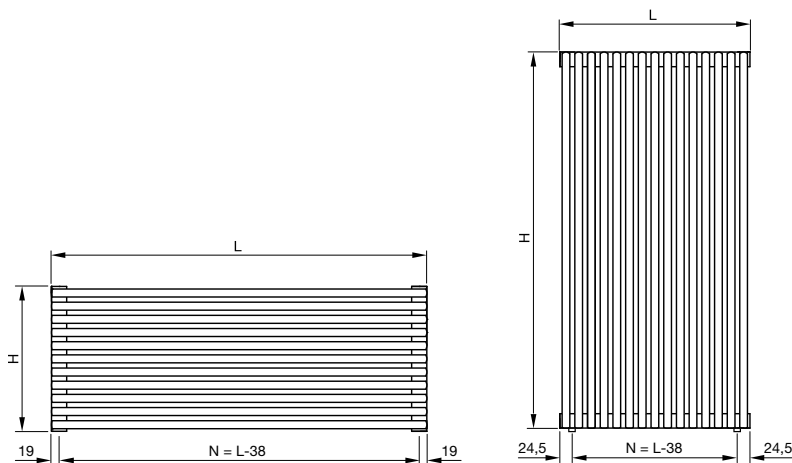
Tipos de válvulas disponibles para estas conexiones: K, M. Ver página 420.

Radiadores de tubos verticales. La impulsión debe ser por el exterior de la caña. Las cañas deben ser lo más largas posibles. Longitud máxima 26 elementos.

Tipos de válvulas disponibles para estas conexiones: N. Ver página 420.

## MEDIDAS DE RACORES

Otras posiciones de racores pueden suministrarse bajo pedido, con suplemento de precio a consultar.



# Zehnder Kleo

## SOPORTES ESTÁNDAR

### Kit de soportes

Soportes a la pared SMB incluidos en el embalaje. En el color del radiador solo con el pedido inicial.

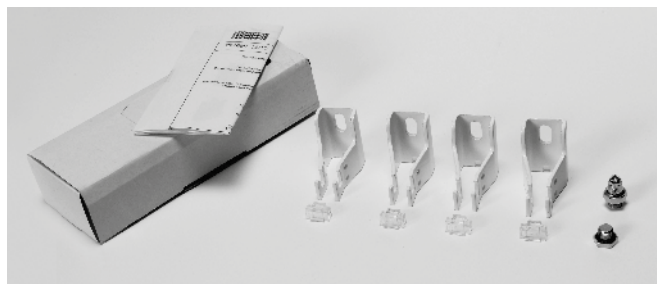
Cada radiador lleva el kit con su cantidad y tipo necesario de soportes murales, a la pared.

### Kit de soportes adicional

Al pedir un kit de soportes adicional hay que indicar el modelo de radiador.

Blanco estándar (RAL 9016)

PVP **56,04 €**



## SOPORTES SOLDADOS

Soldados en fábrica. Solo con el pedido del radiador.

De altura regulable.

Hasta 0,75 m de altura total, incluyendo la distancia del radiador al suelo, es suficiente con soportes inferiores.

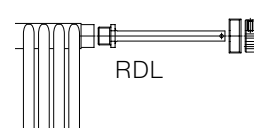
A partir de 0,75 m de altura total es necesario prever soportes en la parte superior del radiador.

El número y posición de los soportes se define en función de las medidas del radiador. Consultar.

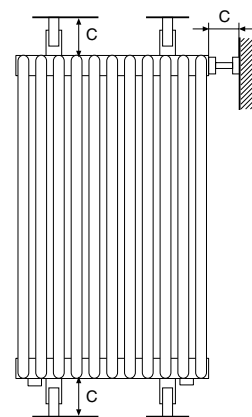


FC

Dimensiones de la base: 100 x 50 mm.



RDL



Tipo de soporte	Distancia al suelo/techo/pared		Referencia	PVP
	C mínimo mm	C máximo mm		
<b>Soportes de pie soldados</b>				
Altura regulable	150	200	FC200	<b>104,54</b>
	120	150	FC150	
A medida	A medida		FRCUS	<b>104,54</b>
<b>Soporte lateral atornillado</b>				
Regulable	60	170	RDL/RDR	<b>112,89</b>

Solo con conexiones laterales.

# Zehnder Metropolitan

Moderno y ligero



0556 White Matt



Elegante y delicado. Zehnder Metropolitan es un radiador innovador de diseño rectilíneo, que dibuja en el ambiente una elegancia y ligereza excepcionales. Está disponible en versión de agua caliente y eléctrica. Esta última permite su instalación inmediata, cumpliendo con los últimos estándares EcoDesign y garantizando un uso flexible y económico en cualquier momento.



0557 Black Matt

# Zehnder Metropolitan



7016 Anthracite Grey

## VERSIÓN



Pág. 354

## VERSIONES Y ACABADOS

Disponible en versión:

- Agua caliente.
- Uso mixto.
- Eléctrico.

Se suministra en color Blanco (RAL 9016).

Disponible en la carta de colores Zehnder (ver páginas 12-13).

Para otros colores o acabados, consultar.

Válvulas de color disponibles (ver página 420).

## SOPORTES

Soportes de pared incluidos en el embalaje. En el color del radiador, solo con el pedido inicial.

### Kit de soportes de pared adicional:

Blanco estándar (RAL 9016) PVP **56,04 €**

## VÁLVULAS Y FIGURAS DE CONEXIÓN

Válvulas mono-bitubo para conexión de 50 mm entre ejes:

Instalación bitubo: *bypass* cerrado.

Instalación monotubo: *bypass* abierto.



### Pack de conexión

Incluye todas las piezas necesarias para la conexión (ver página 417).

Tipo de válvula	Acabado	Regulación manual PVP €	Regulación termostática PVP €
Todos los tipos de válvulas	Todos los acabados	207,97	274,84

## FUNCIONAMIENTO MIXTO Y ELÉCTRICO: unidad de control Zehnder RF

La unidad de control RF va incluida con el modelo mixto y eléctrico.

Para pedir una unidad de control RF por separado, consultar.

### Funciones

- Encendido/apagado.
- Control de temperatura ambiente.
- Programación diaria/semanal.
- Función temporizador hasta 2 horas.
- Detección de ventanas abiertas.
- Bajo consumo en modo *standby*.
- 4 Programas de funcionamiento.



Control de pared para RF

### Características

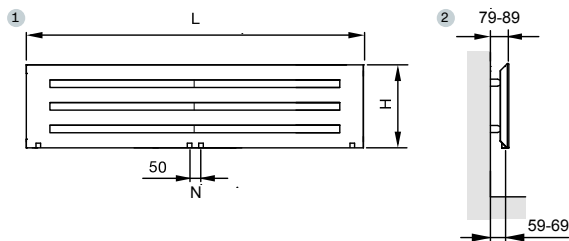
- Pantalla LCD de control.
- Alimentación del mando a distancia con dos pilas LRO3 o AAA (Incluidas).
- Cable de 1,2 m con enchufe Schuko.

Vistas:

1. Frontal.
2. Perfil con anclaje a la pared.

NOTA

- Recuerde pedir el pack de conexión.



Horizontal | Agua caliente | Blanco RAL 9016

MODELO		MEH-040				MEH-050				MEH-060				MEH-070			
Altura H		385 mm				490 mm				595 mm				700 mm			
Entre ejes N		50 mm				50 mm				50 mm				50 mm			
Profundidad P		47 mm				47 mm				47 mm				47 mm			
Exponente n		1,310				1,310				1,300				1,300			
Longitud L	Emisión EN 442 75/65/20 ΔT 50K W	Emisión Caldera condens. ΔT 40K W	Emisión Bomba de calor ΔT 32,5K W	Blanco RAL 9016 PVP €	Emisión EN 442 75/65/20 ΔT 50K W	Emisión Caldera condens. ΔT 40K W	Emisión Bomba de calor ΔT 32,5K W	Blanco RAL 9016 PVP €	Emisión EN 442 75/65/20 ΔT 50K W	Emisión Caldera condens. ΔT 40K W	Emisión Bomba de calor ΔT 32,5K W	Blanco RAL 9016 PVP €	Emisión EN 442 75/65/20 ΔT 50K W	Emisión Caldera condens. ΔT 40K W	Emisión Bomba de calor ΔT 32,5K W	Blanco RAL 9016 PVP €	
																	mm
900									446	333	254	754,51	517	386	294	773,96	
1.400	473	354	270	693,13	585	438	334	754,51	694	518	395	832,35	804	600	457	910,18	
1.600	541	405	309	717,08	669	500	382	782,95	794	592	451	863,79	918	686	522	941,62	
1.800	608	455	348	745,51	752	563	430	814,38	893	667	508	898,21	1.033	771	588	976,07	
2.000	676	506	386	776,95	836	625	478	848,81	992	741	564	935,65	1.148	857	653	1.013,48	

Horizontal | Agua caliente | Carta de colores Zehnder

MODELO		MEH-040				MEH-050				MEH-060				MEH-070			
Altura H		385 mm				490 mm				595 mm				700 mm			
Entre ejes N		50 mm				50 mm				50 mm				50 mm			
Profundidad P		47 mm				47 mm				47 mm				47 mm			
Exponente n		1,300				1,300				1,310				1,310			
Longitud L	Emisión EN 442 75/65/20 ΔT 50K W	Emisión Caldera condens. ΔT 40K W	Emisión Bomba de calor ΔT 32,5K W	Carta de colores Zehnder PVP €	Emisión EN 442 75/65/20 ΔT 50K W	Emisión Caldera condens. ΔT 40K W	Emisión Bomba de calor ΔT 32,5K W	Carta de colores Zehnder PVP €	Emisión EN 442 75/65/20 ΔT 50K W	Emisión Caldera condens. ΔT 40K W	Emisión Bomba de calor ΔT 32,5K W	Carta de colores Zehnder PVP €	Emisión EN 442 75/65/20 ΔT 50K W	Emisión Caldera condens. ΔT 40K W	Emisión Bomba de calor ΔT 32,5K W	Carta de colores Zehnder PVP €	
																	mm
900									446	333	254	943,14	517	386	294	967,45	
1.400	473	354	270	866,41	585	438	334	943,14	694	518	395	1.040,44	804	600	457	1.137,72	
1.600	541	405	309	896,35	669	500	382	978,68	794	592	451	1.079,74	918	686	522	1.177,02	
1.800	608	455	348	931,89	752	563	430	1.017,98	893	667	508	1.122,76	1.033	771	588	1.220,08	
2.000	676	506	386	971,19	836	625	478	1.061,02	992	741	564	1.169,56	1.148	857	653	1.266,85	

# Zehnder Metropolitan



## MEH | Vertical

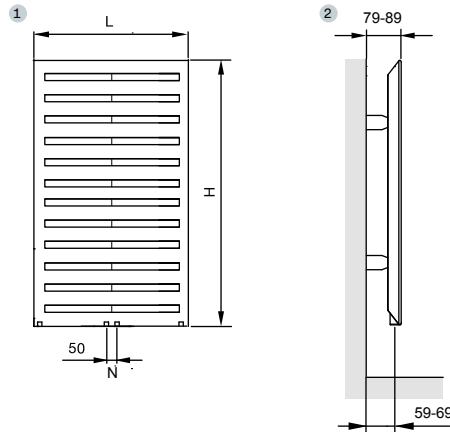
## Zehnder FÁCIL

Vistas:

1. Frontal.
2. Perfil con anclaje a la pared.

NOTA

- Recuerde pedir el pack de conexión.



Vertical | Agua caliente | Blanco RAL 9016



MODELO	MEH-080				MEH-120				MEH-150				MEH-180			
Altura H	805 mm				1.225 mm				1.540 mm				1.750 mm			
Entre ejes N	50 mm				50 mm				50 mm				50 mm			
Profundidad P	47 mm				47 mm				47 mm				47 mm			
Exponente n	1,290				1,280				1,230				1,290			
Longitud L	Emisión EN 442 75/65/20 ΔT 50K W	Emisión Caldera condens. ΔT 40K W	Emisión Bomba de calor ΔT 32,5K W	Blanco RAL 9016 PVP €	Emisión EN 442 75/65/20 ΔT 50K W	Emisión Caldera condens. ΔT 40K W	Emisión Bomba de calor ΔT 32,5K W	Blanco RAL 9016 PVP €	Emisión EN 442 75/65/20 ΔT 50K W	Emisión Caldera condens. ΔT 40K W	Emisión Bomba de calor ΔT 32,5K W	Blanco RAL 9016 PVP €	Emisión EN 442 75/65/20 ΔT 50K W	Emisión Caldera condens. ΔT 40K W	Emisión Bomba de calor ΔT 32,5K W	Blanco RAL 9016 PVP €
mm																
400	323	242	185	669,16	469	352	270	744,03	582	443	344	878,75	663	497	380	982,05
500	387	290	222	684,15	563	423	324	760,50	730	555	430	896,72	795	596	456	1.003,00
600	449	337	258	705,11	653	491	376	782,95	871	662	513	925,17	922	691	529	1.034,45



Vertical | Agua caliente | Carta de colores Zehnder



MODELO	MEH-080				MEH-120				MEH-150				MEH-180			
Altura H	805 mm				1.225 mm				1.540 mm				1.750 mm			
Entre ejes N	50 mm				50 mm				50 mm				50 mm			
Profundidad P	47 mm				47 mm				47 mm				47 mm			
Exponente n	1,290				1,280				1,230				1,290			
Longitud L	Emisión EN 442 75/65/20 ΔT 50K W	Emisión Caldera condens. ΔT 40K W	Emisión Bomba de calor ΔT 32,5K W	Carta de colores Zehnder PVP €	Emisión EN 442 75/65/20 ΔT 50K W	Emisión Caldera condens. ΔT 40K W	Emisión Bomba de calor ΔT 32,5K W	Carta de colores Zehnder PVP €	Emisión EN 442 75/65/20 ΔT 50K W	Emisión Caldera condens. ΔT 40K W	Emisión Bomba de calor ΔT 32,5K W	Carta de colores Zehnder PVP €	Emisión EN 442 75/65/20 ΔT 50K W	Emisión Caldera condens. ΔT 40K W	Emisión Bomba de calor ΔT 32,5K W	Carta de colores Zehnder PVP €
mm																
400	323	242	185	836,45	469	352	270	930,03	582	443	344	1.098,44	663	497	380	1.227,57
500	387	290	222	855,18	563	423	324	950,62	730	555	430	1.120,90	795	596	456	1.253,75
600	449	337	258	881,38	653	491	376	978,68	871	662	513	1.156,46	922	691	529	1.293,06

# Zehnder Metropolitan



MEV | Vertical

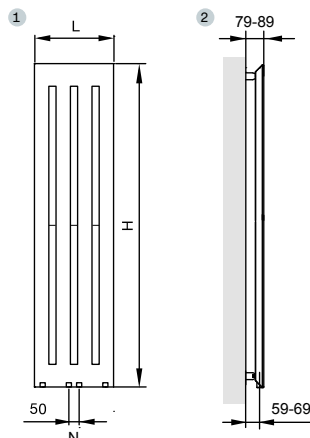
Zehnder FÁCIL

Vistas:

1. Frontal.
2. Perfil con anclaje a la pared.

NOTA

- Recuerde pedir el pack de conexión.



Vertical | Agua caliente | Blanco RAL 9016

MODELO	MEV-150				MEV-180				MEV-200			
Altura H	1.500 mm				1.800 mm				2.000 mm			
Entre ejes N	50 mm				50 mm				50 mm			
Profundidad P	47 mm				47 mm				47 mm			
Exponente n	1,255				1,240				1,232			
Longitud L	Emisión EN 442 75/65/20 ΔT 50K W	Emisión Caldera condens. ΔT 40K W	Emisión Bomba de calor ΔT 32,5K W	Blanco RAL 9016 PVP €	Emisión EN 442 75/65/20 ΔT 50K W	Emisión Caldera condens. ΔT 40K W	Emisión Bomba de calor ΔT 32,5K W	Blanco RAL 9016 PVP €	Emisión EN 442 75/65/20 ΔT 50K W	Emisión Caldera condens. ΔT 40K W	Emisión Bomba de calor ΔT 32,5K W	Blanco RAL 9016 PVP €
mm												
280	405	307	237	552,40	490	372	288	598,81	544	414	322	654,20
385	533	403	311	630,04	643	488	377	693,13	714	543	420	763,47
490	656	495	381	715,57	791	600	464	762,69	878	666	515	880,26
595	773	582	447	809,88	934	707	545	902,71	1.037	786	608	1.004,50

Vertical | Agua caliente | Carta de colores Zehnder

MODELO	MEV-150				MEV-180				MEV-200			
Altura H	1.500 mm				1.800 mm				2.000 mm			
Entre ejes N	50 mm				50 mm				50 mm			
Profundidad P	47 mm				47 mm				47 mm			
Exponente n	1,255				1,240				1,232			
Longitud L	Emisión EN 442 75/65/20 ΔT 50K W	Emisión Caldera condens. ΔT 40K W	Emisión Bomba de calor ΔT 32,5K W	Carta de colores Zehnder PVP €	Emisión EN 442 75/65/20 ΔT 50K W	Emisión Caldera condens. ΔT 40K W	Emisión Bomba de calor ΔT 32,5K W	Carta de colores Zehnder PVP €	Emisión EN 442 75/65/20 ΔT 50K W	Emisión Caldera condens. ΔT 40K W	Emisión Bomba de calor ΔT 32,5K W	Carta de colores Zehnder PVP €
mm												
280	405	307	237	690,50	490	372	288	748,51	544	414	322	817,75
385	533	403	311	787,55	643	488	377	866,41	714	543	420	954,34
490	656	495	381	894,47	791	600	464	953,37	878	666	515	1.100,32
595	773	582	447	1.012,35	934	707	545	1.128,38	1.037	786	608	1.255,63

# Zehnder Metropolitan



MEHM | Vertical

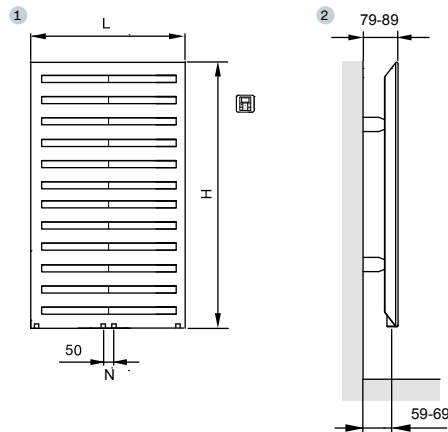
Zehnder Fácil

Vistas:

1. Frontal.
2. Perfil con anclaje a la pared.

NOTA

- Recuerde pedir el pack de conexión.
- El modelo mixto incluye de fábrica la resistencia RF.



Vertical | Mixto | Blanco RAL 9016



MODELO	MEHM-080					MEHM-120					MEHM-150				
Altura H	805 mm					1.225 mm					1.540 mm				
Entre ejes N	50 mm					50 mm					50 mm				
Profundidad P	47 mm					47 mm					47 mm				
Exponente n	1,290					1,280					1,230				
Longitud L	Emisión EN 442 75/65/20 ΔT 50K	Emisión Caldera condens. ΔT 40K	Emisión Bomba de calor ΔT 32,5K	Potencia eléctrica uso mixto	Blanco RAL 9016	Emisión EN 442 75/65/20 ΔT 50K	Emisión Caldera condens. ΔT 40K	Emisión Bomba de calor ΔT 32,5K	Potencia eléctrica uso mixto	Blanco RAL 9016	Emisión EN 442 75/65/20 ΔT 50K	Emisión Caldera condens. ΔT 40K	Emisión Bomba de calor ΔT 32,5K	Potencia eléctrica uso mixto	Blanco RAL 9016
mm	W	W	W	W	PVP €	W	W	W	W	PVP €	W	W	W	W	PVP €
400	323	242	185	300	1.087,75	469	352	270	500	1.198,40	582	443	344	500	1.350,27
500	—	—	—	—	—	563	423	324	500	1.209,49	730	555	430	600	1.367,45
600	—	—	—	—	—	653	491	376	600	1.231,33	871	662	513	750	1.396,97

MODELO	MEHM-180														
Altura H	1.750 mm														
Entre ejes N	50 mm														
Profundidad P	47 mm														
Exponente n	1,290														
Longitud L	Emisión EN 442 75/65/20 ΔT 50K	Emisión Caldera condens. ΔT 40K	Emisión Bomba de calor ΔT 32,5K	Potencia eléctrica uso mixto	Blanco RAL 9016										
mm	W	W	W	W	PVP €										
400	663	497	380	600	1.475,53										
500	795	596	456	750	1.497,28										
600	922	691	529	900	1.528,41										

Vertical | Mixto | Carta de colores Zehnder



MODELO	MEHM-080					MEHM-120					MEHM-150				
Altura H	805 mm					1.225 mm					1.540 mm				
Entre ejes N	50 mm					50 mm					50 mm				
Profundidad P	47 mm					47 mm					47 mm				
Exponente n	1,290					1,280					1,230				
Longitud L	Emisión EN 442 75/65/20 ΔT 50K	Emisión Caldera condens. ΔT 40K	Emisión Bomba de calor ΔT 32,5K	Potencia eléctrica uso mixto	Carta de colores Zehnder	Emisión EN 442 75/65/20 ΔT 50K	Emisión Caldera condens. ΔT 40K	Emisión Bomba de calor ΔT 32,5K	Potencia eléctrica uso mixto	Carta de colores Zehnder	Emisión EN 442 75/65/20 ΔT 50K	Emisión Caldera condens. ΔT 40K	Emisión Bomba de calor ΔT 32,5K	Potencia eléctrica uso mixto	Carta de colores Zehnder
mm	W	W	W	W	PVP €	W	W	W	W	PVP €	W	W	W	W	PVP €
400	323	242	185	300	1.359,69	469	352	270	500	1.498,00	582	443	344	500	1.687,84
500	—	—	—	—	—	563	423	324	500	1.511,86	730	555	430	600	1.709,32
600	—	—	—	—	—	653	491	376	600	1.539,17	871	662	513	750	1.746,22

MODELO	MEHM-180														
Altura H	1.750 mm														
Entre ejes N	50 mm														
Profundidad P	47 mm														
Exponente n	1,290														
Longitud L	Emisión EN 442 75/65/20 ΔT 50K	Emisión Caldera condens. ΔT 40K	Emisión Bomba de calor ΔT 32,5K	Potencia eléctrica uso mixto	Carta de colores Zehnder										
mm	W	W	W	W	PVP €										
400	663	497	380	600	1.844,41										
500	795	596	456	750	1.871,60										
600	922	691	529	900	1.910,51										

## MEHE | Vertical

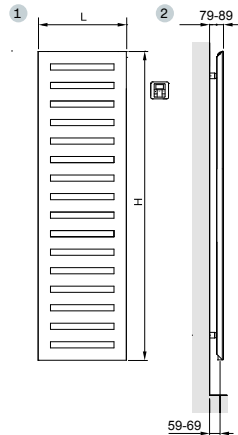
Zehnder FÁCIL

Vistas:

1. Frontal.
2. Perfil con anclaje a la pared.

NOTA

- El modelo eléctrico incluye de fábrica la resistencia RF.



Vertical | Eléctrico | Blanco RAL 9016

MODELO	MEHE-080		MEHE-120		MEHE-150		MEHE-180	
Altura H	805 mm		1.225 mm		1.540 mm		1.750 mm	
Longitud L	Potencia eléctrica	Blanco RAL 9016	Potencia eléctrica	Blanco RAL 9016	Potencia eléctrica	Blanco RAL 9016	Potencia eléctrica	Blanco RAL 9016
mm	W	PVP €	W	PVP €	W	PVP €	W	PVP €
400	300	1.206,45	500	1.347,03	500	1.515,42	600	1.608,59
500			500	1.369,91	600	1.531,76	750	1.642,92
600			600	1.410,79	750	1.580,81	900	1.693,62

Vertical | Eléctrico | Carta de colores Zehnder

MODELO	MEHE-080		MEHE-120		MEHE-150		MEHE-180	
Altura H	805 mm		1.225 mm		1.540 mm		1.750 mm	
Longitud L	Potencia eléctrica	Carta de colores Zehnder	Potencia eléctrica	Carta de colores Zehnder	Potencia eléctrica	Carta de colores Zehnder	Potencia eléctrica	Carta de colores Zehnder
mm	W	PVP €	W	PVP €	W	PVP €	W	PVP €
400	300	1.508,06	500	1.683,79	500	1.894,28	600	2.010,74
500			500	1.712,39	600	1.914,70	750	2.053,65
600			600	1.763,49	750	1.976,01	900	2.117,02

# Zehnder Nova

Un clásico renovado



0556 White Matt

El radiador a medida más versátil. Zehnder Nova se adapta a todas las necesidades de calor, espacio o estilo gracias a su amplia variedad de modelos y ejecuciones especiales. De diseño elegante y escasa profundidad, ofrece siempre la solución más adecuada. Clásica, contemporánea o vanguardista.



# Zehnder Nova



9005 Jet Black

## VERSIONES Y ACABADOS

Disponible únicamente en versión agua caliente.  
Se suministra en color blanco (RAL 9016).  
Disponible en la carta de colores Zehnder (ver páginas 12-13).  
Para otros colores o acabados, consultar.  
Válvulas a color disponibles (ver página 420).

### Ejecuciones especiales:

En las versiones Z-Plus, disponibilidad de radiador en ángulo (modelos ZNH, ZNHL, ZNV y ZNVL) y curvo (modelo ZNH).  
Todas las ejecuciones especiales deben ser consultadas para verificar disponibilidad y precio.  
Otras longitudes o alturas disponibles bajo consulta.

## SOPORTES

Soportes de pared incluidos en el embalaje. En el color del radiador solo con el pedido inicial.

### Kit de soportes a la pared adicional:

Blanco estándar (RAL 9016) PVP **56,04 €**

Otros soportes disponibles bajo pedido, consultar disponibilidad (ver página 389).

## VÁLVULAS Y FIGURAS DE CONEXIÓN

Consulta las figuras de conexión disponibles para este modelo (ver página 388).

### Pack de conexión

Incluye todas las piezas necesarias para la conexión (ver página 417).

Tipo de válvula	Acabado	Regulación manual PVP €	Regulación termostática PVP €
Todos los tipos de válvulas	Todos los acabados	207,97	274,84

## VERSIÓN



Pág. 362



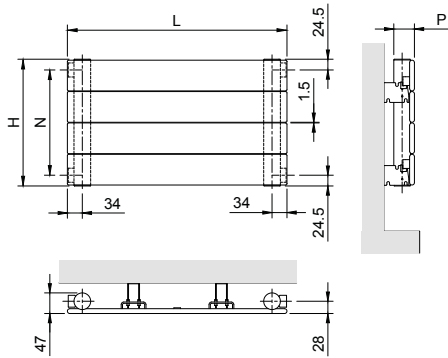
Pág. 366

# Zehnder Nova

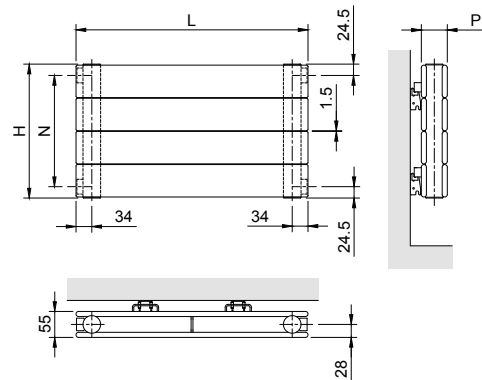
## ESPECIFICACIONES TÉCNICAS

### Versión horizontal

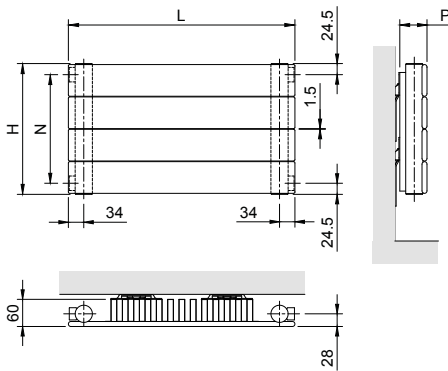
#### Modelos ZNH



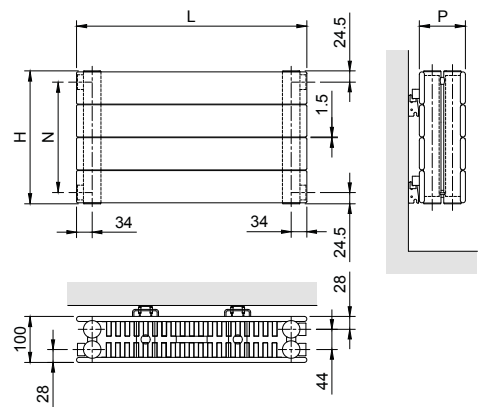
#### Modelos ZNHH



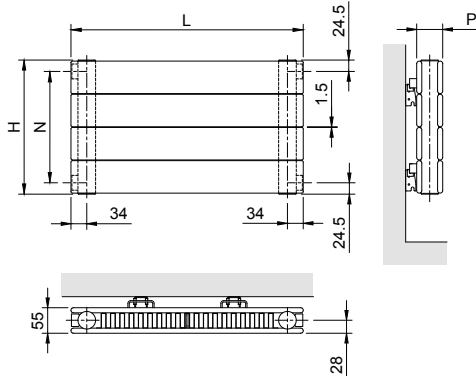
#### Modelos ZNHL



#### Modelos ZNHLLH



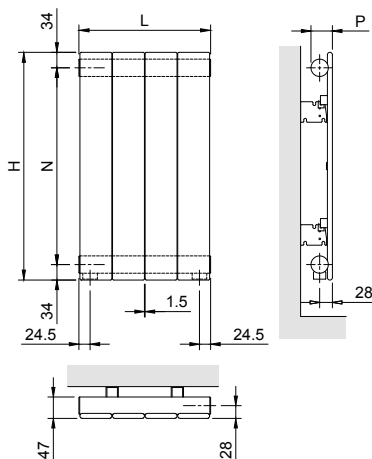
#### Modelos ZNHLH



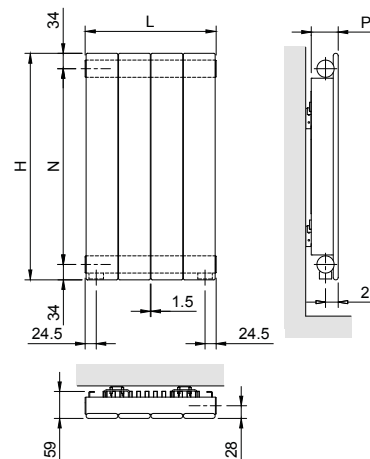
- Tubos ultraplano de acero de 70 x 8 mm.
- Colector redondo de acero de 38 mm.
- Aletas de plancha de acero de 0,5 mm para los modelos aleteados.
- Presión máxima de servicio 4,6 bar.
- Presión de prueba en fabrica 6 bar.

### Versión vertical

#### Modelos ZNV



#### Modelos ZNVL

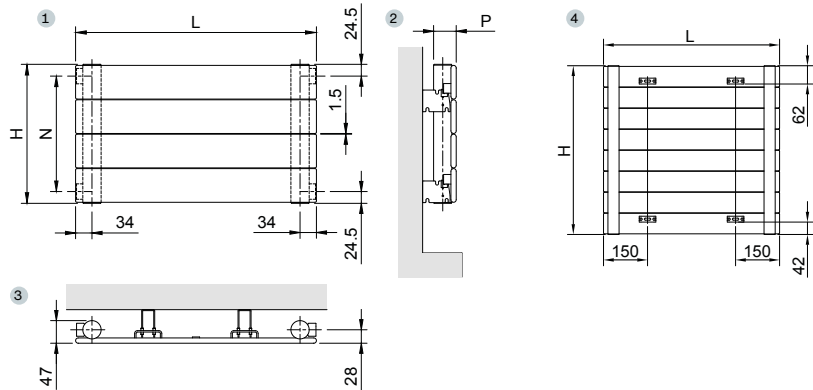


Vistas:

1. Frontal.
2. Perfil con anclaje a la pared.
3. Superior con anclaje a la pared.
4. Trasera.

NOTA

- Recuerde pedir el pack de conexión.



Horizontal | Agua caliente | Blanco RAL 9016



MODELO	ZNH 035				ZNH 042				ZNH 049				ZNH 056			
Altura H	361 mm				432 mm				504 mm				575 mm			
Entre ejes N	312 mm				383 mm				455 mm				526 mm			
Profundidad P	47 mm				47 mm				47 mm				47 mm			
Exponente n	1,207				1,211				1,215				1,220			
Longitud L	Emisión EN 442 75/65/20 ΔT 50K	Emisión Caldera condens. ΔT 40K	Emisión Bomba de calor ΔT 32,5K	Blanco RAL 9016	Emisión EN 442 75/65/20 ΔT 50K	Emisión Caldera condens. ΔT 40K	Emisión Bomba de calor ΔT 32,5K	Blanco RAL 9016	Emisión EN 442 75/65/20 ΔT 50K	Emisión Caldera condens. ΔT 40K	Emisión Bomba de calor ΔT 32,5K	Blanco RAL 9016	Emisión EN 442 75/65/20 ΔT 50K	Emisión Caldera condens. ΔT 40K	Emisión Bomba de calor ΔT 32,5K	Blanco RAL 9016
mm	W	W	W	PVP €	W	W	W	PVP €	W	W	W	PVP €	W	W	W	PVP €
600	254	193	149	302,44	295	223	173	321,51	334	253	196	372,93	373	282	218	392,02
800	339	257	199	330,99	393	298	230	357,79	445	337	261	411,55	498	376	290	438,38
1.000	424	322	249	359,55	491	372	288	394,07	556	422	326	450,17	622	471	363	484,74
1.200	509	386	298	388,10	589	447	345	430,34	667	506	391	488,78	746	565	436	531,09
1.500	636	482	373	430,93	737	558	432	484,76	834	632	489	546,71	933	706	545	600,63
1.800	763	579	447	473,75	884	670	518	539,18	1.001	759	587	604,64	1.120	847	653	670,17



Horizontal | Agua caliente | Carta de colores Zehnder



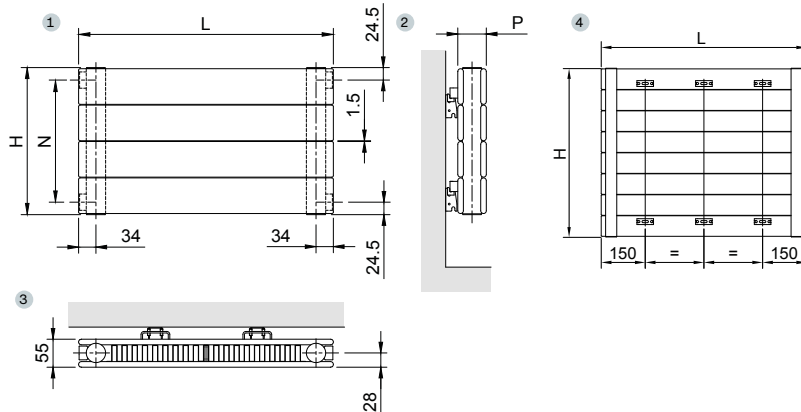
MODELO	ZNH 035				ZNH 042				ZNH 049				ZNH 056			
Altura H	361 mm				432 mm				504 mm				575 mm			
Entre ejes N	312 mm				383 mm				455 mm				526 mm			
Profundidad P	47 mm				47 mm				47 mm				47 mm			
Exponente n	1,207				1,211				1,215				1,220			
Longitud L	Emisión EN 442 75/65/20 ΔT 50K	Emisión Caldera condens. ΔT 40K	Emisión Bomba de calor ΔT 32,5K	Carta de colores	Emisión EN 442 75/65/20 ΔT 50K	Emisión Caldera condens. ΔT 40K	Emisión Bomba de calor ΔT 32,5K	Carta de colores	Emisión EN 442 75/65/20 ΔT 50K	Emisión Caldera condens. ΔT 40K	Emisión Bomba de calor ΔT 32,5K	Carta de colores	Emisión EN 442 75/65/20 ΔT 50K	Emisión Caldera condens. ΔT 40K	Emisión Bomba de calor ΔT 32,5K	Carta de colores
mm	W	W	W	PVP €	W	W	W	PVP €	W	W	W	PVP €	W	W	W	PVP €
600	254	193	149	378,05	295	223	173	401,89	334	253	196	466,16	373	282	218	490,03
800	339	257	199	413,74	393	298	230	447,24	445	337	261	514,44	498	376	290	547,97
1.000	424	322	249	449,43	491	372	288	492,58	556	422	326	562,71	622	471	363	605,92
1.200	509	386	298	485,12	589	447	345	537,93	667	506	391	610,98	746	565	436	663,87
1.500	636	482	373	538,66	737	558	432	605,95	834	632	489	683,39	933	706	545	750,79
1.800	763	579	447	592,19	884	670	518	673,97	1.001	759	587	755,80	1.120	847	653	837,71

Vistas:

1. Frontal.
2. Perfil con anclaje a la pared.
3. Superior con anclaje a la pared.
4. Trasera.

NOTA

- Recuerde pedir el pack de conexión.



Horizontal | Agua caliente | Blanco RAL 9016



MODELO	ZNHLH0 035/035				ZNHLH 042/042				ZNHLH 049/049				ZNHLH 056/056			
Altura H	361 mm				432 mm				504 mm				575 mm			
Entre ejes N	312 mm				383 mm				455 mm				526 mm			
Profundidad P	55 mm				55 mm				55 mm				55 mm			
Exponente n	1,285				1,295				1,304				1,314			
Longitud L	Emisión EN 442 75/65/20 ΔT 50K W	Emisión Caldera condens. ΔT 40K W	Emisión Bomba de calor ΔT 32,5K W	Blanco RAL 9016 PVP €	Emisión EN 442 75/65/20 ΔT 50K W	Emisión Caldera condens. ΔT 40K W	Emisión Bomba de calor ΔT 32,5K W	Blanco RAL 9016 PVP €	Emisión EN 442 75/65/20 ΔT 50K W	Emisión Caldera condens. ΔT 40K W	Emisión Bomba de calor ΔT 32,5K W	Blanco RAL 9016 PVP €	Emisión EN 442 75/65/20 ΔT 50K W	Emisión Caldera condens. ΔT 40K W	Emisión Bomba de calor ΔT 32,5K W	Blanco RAL 9016 PVP €
600	555	415	317	678,39	558	416	316	745,82	617	458	348	845,78	674	500	378	913,24
800	740	554	423	757,09	744	554	421	839,11	822	611	464	948,27	898	666	504	1.030,33
1.000	925	692	528	835,79	930	693	527	932,40	1.028	764	580	1.050,77	1.123	833	630	1.147,42
1.200	1.110	831	634	914,49	1.116	831	632	1.025,69	1.234	917	696	1.153,26	1.348	999	757	1.264,51
1.500	1.388	1.038	793	1.032,54	1.395	1.039	790	1.165,62	1.542	1.146	869	1.307,00	1.685	1.249	946	1.440,14
1.800	1.665	1.246	951	1.150,59	1.674	1.247	948	1.305,56	1.850	1.375	1.043	1.460,73	2.021	1.499	1.135	1.615,78

Horizontal | Agua caliente | Carta de colores Zehnder



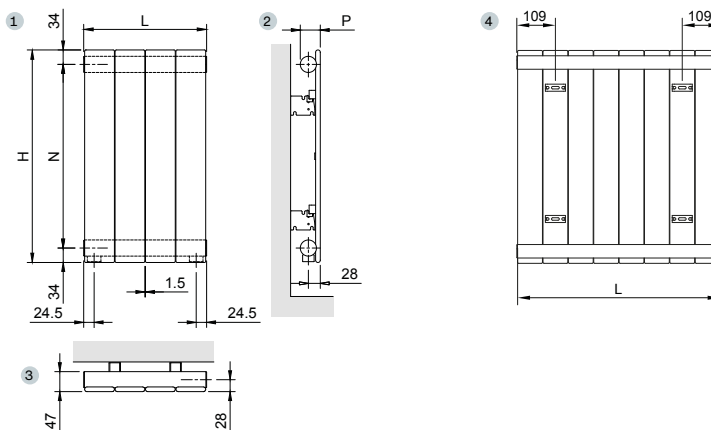
MODELO	ZNHLH 035/035				ZNHLH 042/042				ZNHLH 049/049				ZNHLH 056/056			
Altura H	361 mm				432 mm				504 mm				575 mm			
Entre ejes N	312 mm				383 mm				455 mm				526 mm			
Profundidad P	55 mm				55 mm				55 mm				55 mm			
Exponente n	1,285				1,295				1,304				1,314			
Longitud L	Emisión EN 442 75/65/20 ΔT 50K W	Emisión Caldera condens. ΔT 40K W	Emisión Bomba de calor ΔT 32,5K W	Carta de colores PVP €	Emisión EN 442 75/65/20 ΔT 50K W	Emisión Caldera condens. ΔT 40K W	Emisión Bomba de calor ΔT 32,5K W	Carta de colores PVP €	Emisión EN 442 75/65/20 ΔT 50K W	Emisión Caldera condens. ΔT 40K W	Emisión Bomba de calor ΔT 32,5K W	Carta de colores PVP €	Emisión EN 442 75/65/20 ΔT 50K W	Emisión Caldera condens. ΔT 40K W	Emisión Bomba de calor ΔT 32,5K W	Carta de colores PVP €
600	555	415	317	847,98	558	416	316	932,27	617	458	348	1.057,23	674	500	378	1.141,55
800	740	554	423	946,36	744	554	421	1.048,88	822	611	464	1.185,34	898	666	504	1.287,91
1.000	925	692	528	1.044,73	930	693	527	1.165,50	1.028	764	580	1.313,46	1.123	833	630	1.434,27
1.200	1.110	831	634	1.143,11	1.116	831	632	1.282,11	1.234	917	696	1.441,57	1.348	999	757	1.580,63
1.500	1.388	1.038	793	1.290,67	1.395	1.039	790	1.457,03	1.542	1.146	869	1.633,75	1.685	1.249	946	1.800,18
1.800	1.665	1.246	951	1.438,23	1.674	1.247	948	1.631,95	1.850	1.375	1.043	1.825,92	2.021	1.499	1.135	2.019,72

Vistas:

1. Frontal.
2. Perfil con anclaje a la pared.
3. Superior con anclaje a la pared.
4. Trasera.

NOTA

- Recuerde pedir el pack de conexión.



Vertical | Agua caliente | Blanco RAL 9016



MODELO		ZNV 060				ZNV 080				ZNV 180				ZNV 200				
Altura H		600 mm				800 mm				1.800 mm				2.000 mm				
Entre ejes N		532 mm				732 mm				1.732 mm				1.932 mm				
Profundidad P		47 mm				47 mm				47 mm				47 mm				
Exponente n		1,250				1,258				1,279				1,278				
Elem.	Longitud L mm		Emisión EN 442 75/65/20 ΔT 50K W	Emisión Caldera condens. ΔT 40K W	Emisión Bomba de calor ΔT 32,5K W	Blanco RAL 9016 PVP €	Emisión EN 442 75/65/20 ΔT 50K W	Emisión Caldera condens. ΔT 40K W	Emisión Bomba de calor ΔT 32,5K W	Blanco RAL 9016 PVP €	Emisión EN 442 75/65/20 ΔT 50K W	Emisión Caldera condens. ΔT 40K W	Emisión Bomba de calor ΔT 32,5K W	Blanco RAL 9016 PVP €	Emisión EN 442 75/65/20 ΔT 50K W	Emisión Caldera condens. ΔT 40K W	Emisión Bomba de calor ΔT 32,5K W	Blanco RAL 9016 PVP €
	Nomi.	Real																
3	213	218	141	106	82	233,57	180	136	104	252,71	375	280	213	348,22	414	309	235	367,39
4	285	289	188	142	109	269,56	240	181	139	293,98	500	373	284	415,86	552	412	314	440,32
5	356	361	235	177	136	305,55	300	226	174	335,25	625	467	355	483,50	690	515	392	513,25
6	428	432	282	212	163	341,54	360	271	208	376,52	750	560	427	551,14	828	618	471	586,18
7	499	504	329	248	190	377,53	420	316	243	417,79	875	653	498	618,78	966	721	549	659,11
8	571	575	376	283	218	413,52	480	362	278	459,06	1.000	747	569	686,42	1.104	824	628	732,04



Vertical | Agua caliente | Carta de colores Zehnder



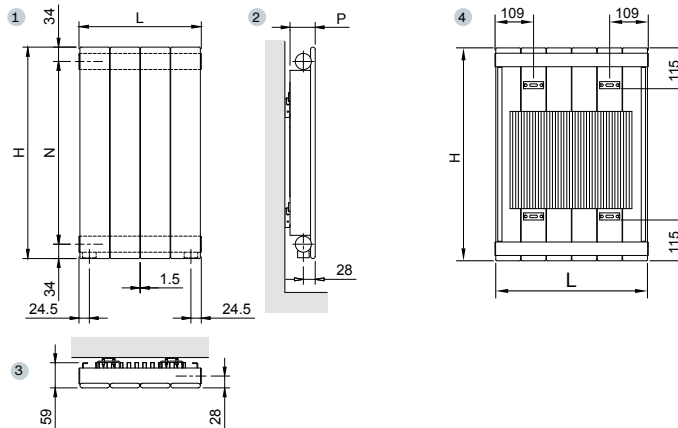
MODELO		ZNV 060				ZNV 080				ZNV 180				ZNV 200				
Altura H		600 mm				800 mm				1.800 mm				2.000 mm				
Entre ejes N		532 mm				732 mm				1.732 mm				1.932 mm				
Profundidad P		47 mm				47 mm				47 mm				47 mm				
Exponente n		1,250				1,258				1,279				1,278				
Elem.	Longitud L mm		Emisión EN 442 75/65/20 ΔT 50K W	Emisión Caldera condens. ΔT 40K W	Emisión Bomba de calor ΔT 32,5K W	Carta de colores PVP €	Emisión EN 442 75/65/20 ΔT 50K W	Emisión Caldera condens. ΔT 40K W	Emisión Bomba de calor ΔT 32,5K W	Carta de colores PVP €	Emisión EN 442 75/65/20 ΔT 50K W	Emisión Caldera condens. ΔT 40K W	Emisión Bomba de calor ΔT 32,5K W	Carta de colores PVP €	Emisión EN 442 75/65/20 ΔT 50K W	Emisión Caldera condens. ΔT 40K W	Emisión Bomba de calor ΔT 32,5K W	Carta de colores PVP €
	Nomi.	Real																
3	213	218	141	106	82	291,96	180	136	104	315,88	375	280	213	435,27	414	309	235	459,23
4	285	289	188	142	109	336,95	240	181	139	367,47	500	373	284	519,82	552	412	314	550,40
5	356	361	235	177	136	381,93	300	226	174	419,06	625	467	355	604,37	690	515	392	641,56
6	428	432	282	212	163	426,92	360	271	208	470,65	750	560	427	688,92	828	618	471	732,72
7	499	504	329	248	190	471,91	420	316	243	522,23	875	653	498	773,47	966	721	549	823,88
8	571	575	376	283	218	516,90	480	362	278	573,82	1.000	747	569	858,02	1.104	824	628	915,05

Vistas:

1. Frontal.
2. Perfil con anclaje a la pared.
3. Superior con anclaje a la pared.
4. Trasera.

NOTA

- Recuerde pedir el pack de conexión.



Vertical | Agua caliente | Blanco RAL 9016



MODELO	ZNVL 060				ZNVL 080				ZNVL 180				ZNVL 200				
Altura H	600 mm				800 mm				1.800 mm				2.000 mm				
Entre ejes N	532 mm				732 mm				1.732 mm				1.932 mm				
Profundidad P	60 mm				60 mm				60 mm				60 mm				
Exponente n	1,293				1,310				1,348				1,337				
Elem.	Longitud L mm	Emisión EN 442 75/65/20 ΔT 50K W	Emisión Caldera condens. ΔT 40K W	Emisión Bomba de calor ΔT 32,5K W	Blanco RAL 9016 PVP €	Emisión EN 442 75/65/20 ΔT 50K W	Emisión Caldera condens. ΔT 40K W	Emisión Bomba de calor ΔT 32,5K W	Blanco RAL 9016 PVP €	Emisión EN 442 75/65/20 ΔT 50K W	Emisión Caldera condens. ΔT 40K W	Emisión Bomba de calor ΔT 32,5K W	Blanco RAL 9016 PVP €	Emisión EN 442 75/65/20 ΔT 50K W	Emisión Caldera condens. ΔT 40K W	Emisión Bomba de calor ΔT 32,5K W	Blanco RAL 9016 PVP €
3	213 218	210	158	121	381,37	264	198	151	425,93	501	372	282	635,19	540	402	306	679,72
4	285 289	280	210	161	416,41	352	264	202	466,25	668	496	377	701,89	720	536	408	758,21
5	356 361	350	263	202	451,45	440	330	252	506,57	835	621	471	768,59	900	670	510	836,70
6	428 432	420	316	242	486,49	528	396	303	546,89	1.002	745	565	835,29	1.080	804	612	915,19
7	499 504	490	368	282	521,53	616	462	353	587,21	1.169	869	659	901,99	1.260	939	714	993,68
8	571 575	560	421	323	556,57	704	528	404	627,53	1.336	993	753	968,69	1.440	1.073	815	1.072,17



Vertical | Agua caliente | Carta de colores Zehnder



MODELO	ZNVL 060				ZNVL 080				ZNVL 180				ZNVL 200				
Altura H	600 mm				800 mm				1.800 mm				2.000 mm				
Entre ejes N	532 mm				732 mm				1.732 mm				1.932 mm				
Profundidad P	60 mm				60 mm				60 mm				60 mm				
Exponente n	1,293				1,310				1,348				1,337				
Elem.	Longitud L mm	Emisión EN 442 75/65/20 ΔT 50K W	Emisión Caldera condens. ΔT 40K W	Emisión Bomba de calor ΔT 32,5K W	Carta de colores PVP €	Emisión EN 442 75/65/20 ΔT 50K W	Emisión Caldera condens. ΔT 40K W	Emisión Bomba de calor ΔT 32,5K W	Carta de colores PVP €	Emisión EN 442 75/65/20 ΔT 50K W	Emisión Caldera condens. ΔT 40K W	Emisión Bomba de calor ΔT 32,5K W	Carta de colores PVP €	Emisión EN 442 75/65/20 ΔT 50K W	Emisión Caldera condens. ΔT 40K W	Emisión Bomba de calor ΔT 32,5K W	Carta de colores PVP €
3	213 218	210	158	121	476,71	264	198	151	532,41	501	372	282	793,98	540	402	306	849,65
4	285 289	280	210	161	520,51	352	264	202	582,81	668	496	377	877,36	720	536	408	947,76
5	356 361	350	263	202	564,31	440	330	252	633,21	835	621	471	960,73	900	670	510	1.045,87
6	428 432	420	316	242	608,11	528	396	303	683,61	1.002	745	565	1.044,11	1.080	804	612	1.143,98
7	499 504	490	368	282	651,91	616	462	353	734,01	1.169	869	659	1.127,48	1.260	939	714	1.242,10
8	571 575	560	421	323	695,71	704	528	404	784,41	1.336	993	753	1.210,86	1.440	1.073	815	1.340,21

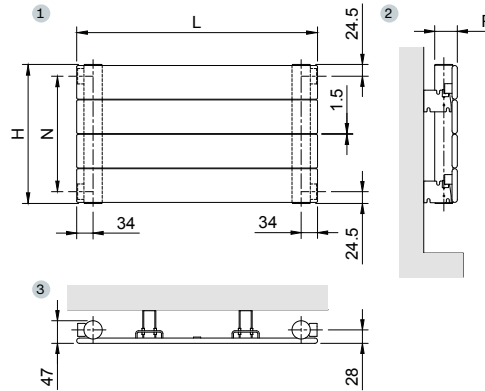


Vistas:

1. Frontal.
2. Perfil con anclaje a la pared.
3. Superior con anclaje a la pared.

**NOTA**

- Recuerde pedir el pack de conexión.
- Infórmese sobre otras medidas.
- Precios para color Blanco RAL 9016.
- Precios de la carta de colores Zehnder: +25%.
- Consulte otros colores.



Todos los modelos | Agua caliente | Blanco RAL 9016



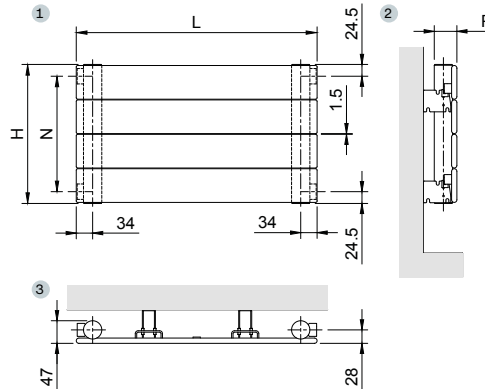
MODELO	ZNH 014				ZNH 021				ZNH 028				ZNH 035			
Altura H	146 mm				218 mm				289 mm				361 mm			
Entre ejes N	97 mm				69 mm				240 mm				312 mm			
Profundidad P	47 mm				47 mm				47 mm				47 mm			
Exponente n	1,177				1,187				1,197				1,207			
Longitud L	Emisión EN 442 75/65/20 ΔT 50K	Emisión Caldera condens. ΔT 40K	Emisión Bomba de calor ΔT 32,5K	Blanco RAL 9016	Emisión EN 442 75/65/20 ΔT 50K	Emisión Caldera condens. ΔT 40K	Emisión Bomba de calor ΔT 32,5K	Blanco RAL 9016	Emisión EN 442 75/65/20 ΔT 50K	Emisión Caldera condens. ΔT 40K	Emisión Bomba de calor ΔT 32,5K	Blanco RAL 9016	Emisión EN 442 75/65/20 ΔT 50K	Emisión Caldera condens. ΔT 40K	Emisión Bomba de calor ΔT 32,5K	Blanco RAL 9016
mm	W	W	W	PVP €	W	W	W	PVP €	W	W	W	PVP €	W	W	W	PVP €
500	108	82	63	189,91	146	110	85	222,64	181	137	106	255,38	212	161	124	288,17
600	129	98	76	196,62	175	133	102	231,87	217	165	127	267,13	254	193	149	302,44
700	151	114	88	203,34	204	155	119	241,10	253	192	149	278,89	297	225	174	316,72
800	172	130	101	210,06	234	177	136	250,33	290	220	170	290,65	339	257	199	330,99
900	194	147	113	216,78	263	199	153	259,56	326	247	191	302,41	382	289	224	345,27
1.000	215	163	126	223,50	292	221	170	268,80	362	274	212	314,17	424	322	249	359,55
1.100	237	179	139	230,21	321	243	187	278,03	398	302	233	325,92	466	354	273	373,82
1.200	258	196	151	236,93	350	265	205	287,26	434	329	255	337,68	509	386	298	388,10
1.300	280	212	164	243,65	380	287	222	296,49	471	357	276	349,44	551	418	323	402,37
1.400	301	228	176	250,37	409	309	239	305,72	507	384	297	361,20	594	450	348	416,65
1.500	323	245	189	257,09	438	331	256	314,96	543	412	318	372,96	636	482	373	430,93
1.600	344	261	202	263,80	467	353	273	324,19	579	439	340	384,71	678	514	398	445,20
1.700	366	277	214	270,52	496	376	290	333,42	615	467	361	396,47	721	547	423	459,48
1.800	387	293	227	277,24	526	398	307	342,65	652	494	382	408,23	763	579	447	473,75
1.900	409	310	239	283,96	555	420	324	351,88	688	522	403	419,99	806	611	472	488,03
2.000	430	326	252	290,68	584	442	341	361,12	724	549	424	431,75	848	643	497	502,31
2.200	473	359	277	304,11	642	486	375	379,58	796	604	467	455,26	933	707	547	530,86
2.400	516	391	302	317,55	701	530	409	398,04	869	659	509	478,78	1.018	772	596	559,41
2.600	559	424	328	330,98	759	574	443	416,51	941	714	552	502,29	1.102	836	646	587,96
2.800	602	456	353	344,42	818	619	477	434,97	1.014	769	594	525,81	1.187	900	696	616,51
3.000	645	489	378	357,86	876	663	511	453,44	1.086	823	637	549,33	1.272	965	746	645,07
3.200	688	522	403	371,29	934	707	545	471,90	1.158	878	679	572,84	1.357	1.029	795	673,62
3.400	731	554	428	384,73	993	751	579	490,36	1.231	933	721	596,36	1.442	1.093	845	702,17
3.600	774	587	454	398,16	1.051	795	614	508,83	1.303	988	764	619,87	1.526	1.157	895	730,72
3.800	817	620	479	411,60	1.110	840	648	527,29	1.376	1.043	806	643,39	1.611	1.222	944	759,27
4.000	860	652	504	425,04	1.168	884	682	545,76	1.448	1.098	849	666,91	1.696	1.286	994	787,83
4.200	903	685	529	438,47	1.226	928	716	564,22	1.520	1.153	891	690,42	1.781	1.350	1.044	816,38
4.400	946	717	555	451,91	1.285	972	750	582,68	1.593	1.208	934	713,94	1.866	1.415	1.094	844,93
4.600	989	750	580	465,34	1.343	1.016	784	601,15	1.665	1.263	976	737,45	1.950	1.479	1.143	873,48
4.800	1.032	783	605	478,78	1.402	1.060	818	619,61	1.738	1.318	1.019	760,97	2.035	1.543	1.193	902,03
5.000	1.075	815	630	492,22	1.460	1.105	852	638,08	1.810	1.372	1.061	784,49	2.120	1.608	1.243	930,59
5.200	1.118	848	655	505,65	1.518	1.149	886	656,54	1.882	1.427	1.103	808,00	2.205	1.672	1.292	959,14
5.400	1.161	880	681	519,09	1.577	1.193	920	675,00	1.955	1.482	1.146	831,52	2.290	1.736	1.342	987,69
5.600	1.204	913	706	532,52	1.635	1.237	954	693,47	2.027	1.537	1.188	855,03	2.374	1.800	1.392	1.016,24
5.800	1.247	946	731	545,96	1.694	1.281	988	711,93	2.100	1.592	1.231	878,55	2.459	1.865	1.441	1.044,79
6.000	1.290	978	756	559,40	1.752	1.326	1.023	730,40	2.172	1.647	1.273	902,07	2.544	1.929	1.491	1.073,35

Vistas:

1. Frontal.
2. Perfil con anclaje a la pared.
3. Superior con anclaje a la pared.

**NOTA**

- Recuerde pedir el pack de conexión.
- Infórmese sobre otras medidas.
- Precios para color Blanco RAL 9016.
- Precios de la carta de colores Zehnder: +25%.
- Consulte otros colores.



Todos los modelos | Agua caliente | Blanco RAL 9016

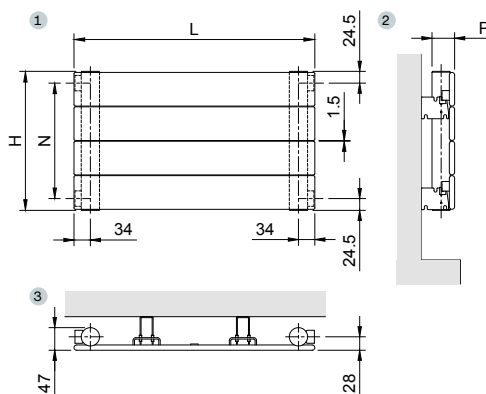
MODELO	ZNH 042				ZNH 049				ZNH 056				ZNH 063			
	Altura H	432 mm				504 mm				575 mm				647 mm		
Entre ejes N	383 mm				455 mm				526 mm				598 mm			
Profundidad P	47 mm				47 mm				47 mm				47 mm			
Exponente n	1,211				1,215				1,220				1,224			
Longitud L	Emisión EN 442 75/65/20 ΔT 50K	Emisión Caldera condens. ΔT 40K	Emisión Bomba de calor ΔT 32,5K	Blanco RAL 9016	Emisión EN 442 75/65/20 ΔT 50K	Emisión Caldera condens. ΔT 40K	Emisión Bomba de calor ΔT 32,5K	Blanco RAL 9016	Emisión EN 442 75/65/20 ΔT 50K	Emisión Caldera condens. ΔT 40K	Emisión Bomba de calor ΔT 32,5K	Blanco RAL 9016	Emisión EN 442 75/65/20 ΔT 50K	Emisión Caldera condens. ΔT 40K	Emisión Bomba de calor ΔT 32,5K	Blanco RAL 9016
mm	W	W	W	PVP €	W	W	W	PVP €	W	W	W	PVP €	W	W	W	PVP €
500	246	186	144	303,37	278	211	163	353,62	311	235	182	368,84	346	262	202	494,71
600	295	223	173	321,51	334	253	196	372,93	373	282	218	392,02	415	314	242	534,17
700	344	261	201	339,65	389	295	228	392,24	435	329	254	415,20	484	366	283	573,63
800	393	298	230	357,79	445	337	261	411,55	498	376	290	438,38	554	419	323	613,10
900	442	335	259	375,93	500	379	293	430,86	560	424	327	461,56	623	471	363	652,56
1.000	491	372	288	394,07	556	422	326	450,17	622	471	363	484,74	692	524	404	692,03
1.100	540	410	317	412,21	612	464	358	469,48	684	518	399	507,92	761	576	444	731,49
1.200	589	447	345	430,34	667	506	391	488,78	746	565	436	531,09	830	628	485	770,95
1.300	638	484	374	448,48	723	548	424	508,09	809	612	472	554,27	900	681	525	810,42
1.400	687	521	403	466,62	778	590	456	527,40	871	659	508	577,45	969	733	565	849,88
1.500	737	558	432	484,76	834	632	489	546,71	933	706	545	600,63	1.038	785	606	889,35
1.600	786	596	460	502,90	890	675	521	566,02	995	753	581	623,81	1.107	838	646	928,81
1.700	835	633	489	521,04	945	717	554	585,33	1.057	800	617	646,99	1.176	890	687	968,27
1.800	884	670	518	539,18	1.001	759	587	604,64	1.120	847	653	670,17	1.246	942	727	1.007,74
1.900	933	707	547	557,32	1.056	801	619	623,95	1.182	894	690	693,35	1.315	995	767	1.047,20
2.000	982	745	576	575,46	1.112	843	652	643,26	1.244	941	726	716,53	1.384	1.047	808	1.086,67
2.200	1.080	819	633	611,73	1.223	928	717	681,87	1.368	1.035	799	762,88	1.522	1.152	889	1.165,59
2.400	1.178	894	691	648,01	1.334	1.012	782	720,49	1.493	1.129	871	809,24	1.661	1.257	969	1.244,52
2.600	1.277	968	748	684,29	1.446	1.096	847	759,11	1.617	1.224	944	855,60	1.799	1.361	1.050	1.323,45
2.800	1.375	1.042	806	720,57	1.557	1.180	913	797,73	1.742	1.318	1.016	901,96	1.938	1.466	1.131	1.402,38
3.000	1.473	1.117	863	756,85	1.668	1.265	978	836,35	1.866	1.412	1.089	948,32	2.076	1.571	1.212	1.481,31
3.200	1.571	1.191	921	793,12	1.779	1.349	1.043	874,96	1.990	1.506	1.162	994,67	2.214	1.675	1.292	1.560,23
3.400	1.669	1.266	979	829,40	1.890	1.433	1.108	913,58	2.115	1.600	1.234	1.041,03	2.353	1.780	1.373	1.639,16
3.600	1.768	1.340	1.036	865,68	2.002	1.518	1.173	952,20	2.239	1.694	1.307	1.087,39	2.491	1.885	1.454	1.718,09
3.800	1.866	1.415	1.094	901,96	2.113	1.602	1.238	990,82	2.364	1.788	1.379	1.133,75	2.630	1.990	1.535	1.797,02
4.000	1.964	1.489	1.151	938,24	2.224	1.686	1.304	1.029,44	2.488	1.882	1.452	1.180,11	2.768	2.094	1.616	1.875,95
4.200	2.062	1.564	1.209	974,51	2.335	1.771	1.369	1.068,05	2.612	1.977	1.525	1.226,46	2.906	2.199	1.696	1.954,87
4.400	2.160	1.638	1.266	1.010,79	2.446	1.855	1.434	1.106,67	2.737	2.071	1.597	1.272,82	3.045	2.304	1.777	2.033,80
4.600	2.259	1.713	1.324	1.047,07	2.558	1.939	1.499	1.145,29	2.861	2.165	1.670	1.319,18	3.183	2.408	1.858	2.112,73
4.800	2.357	1.787	1.381	1.083,35	2.669	2.024	1.564	1.183,91	2.986	2.259	1.743	1.365,54	3.322	2.513	1.939	2.191,66
5.000	2.455	1.862	1.439	1.119,63	2.780	2.108	1.630	1.222,53	3.110	2.353	1.815	1.411,90	3.460	2.618	2.019	2.270,59
5.200	2.553	1.936	1.497	1.155,90	2.891	2.192	1.695	1.261,14	3.234	2.447	1.888	1.458,25	3.598	2.723	2.100	2.349,51
5.400	2.651	2.011	1.554	1.192,18	3.002	2.277	1.760	1.299,76	3.359	2.541	1.960	1.504,61	3.737	2.827	2.181	2.428,44
5.600	2.750	2.085	1.612	1.228,46	3.114	2.361	1.825	1.338,38	3.483	2.635	2.033	1.550,97	3.875	2.932	2.262	2.507,37
5.800	2.848	2.159	1.669	1.264,74	3.225	2.445	1.890	1.377,00	3.608	2.729	2.106	1.597,33	4.014	3.037	2.342	2.586,30
6.000	2.946	2.234	1.727	1.301,02	3.336	2.530	1.955	1.415,62	3.732	2.824	2.178	1.643,69	4.152	3.141	2.423	2.665,23

Vistas:

1. Frontal.
2. Perfil con anclaje a la pared.
3. Superior con anclaje a la pared.

**NOTA**

- Recuerde pedir el pack de conexión.
- Infórmese sobre otras medidas.
- Precios para color Blanco RAL 9016.
- Precios de la carta de colores Zehnder: +25%.
- Consulte otros colores.



Todos los modelos | Agua caliente | Blanco RAL 9016



MODELO	ZNH 070
Altura H	718 mm



Entre ejes N	669 mm
Profundidad P	47 mm



Exponente n	1,227
-------------	-------

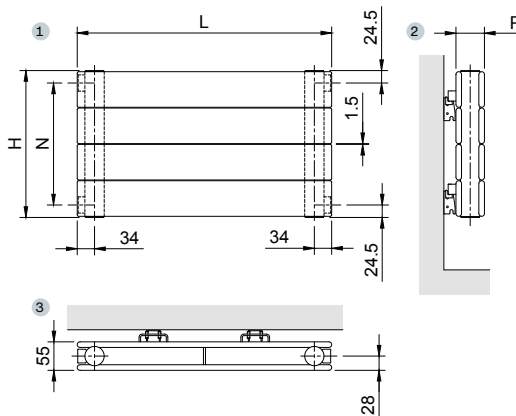
Longitud L	Emisión EN 442 75/65/20 ΔT 50K W	Emisión Caldera condens. ΔT 40K W	Emisión Bomba de calor ΔT 32,5K W	Blanco RAL 9016 PVP €
500	381	288	222	527,47
600	457	346	267	569,45
700	533	404	311	611,44
800	610	461	356	653,42
900	686	519	400	695,41
1.000	762	577	445	737,40
1.100	838	634	489	779,38
1.200	914	692	534	821,37
1.300	991	749	578	863,35
1.400	1.067	807	623	905,34
1.500	1.143	865	667	947,33
1.600	1.219	922	712	989,31
1.700	1.295	980	756	1.031,30
1.800	1.372	1.038	801	1.073,28
1.900	1.448	1.095	845	1.115,27
2.000	1.524	1.153	889	1.157,26
2.200	1.676	1.268	978	1.241,23
2.400	1.829	1.384	1.067	1.325,20
2.600	1.981	1.499	1.156	1.409,17
2.800	2.134	1.614	1.245	1.493,14
3.000	2.286	1.730	1.334	1.577,12
3.200	2.438	1.845	1.423	1.661,09
3.400	2.591	1.960	1.512	1.745,06
3.600	2.743	2.075	1.601	1.829,03
3.800	2.896	2.191	1.690	1.913,00
4.000	3.048	2.306	1.779	1.996,98
4.200	3.200	2.421	1.868	2.080,95
4.400	3.353	2.537	1.957	2.164,92
4.600	3.505	2.652	2.046	2.248,89
4.800	3.658	2.767	2.135	2.332,86
5.000	3.810	2.883	2.224	2.416,84
5.200	3.962	2.998	2.313	2.500,81
5.400	4.115	3.113	2.402	2.584,78
5.600	4.267	3.229	2.490	2.668,75
5.800	4.420	3.344	2.579	2.752,72
6.000	4.572	3.459	2.668	2.836,70

Vistas:

1. Frontal.
2. Perfil con anclaje a la pared.
3. Superior con anclaje a la pared.

**NOTA**

- Recuerde pedir el pack de conexión.
- Infórmese sobre otras medidas.
- Precios para color Blanco RAL 9016.
- Precios de la carta de colores Zehnder: +25%.
- Consulte otros colores.



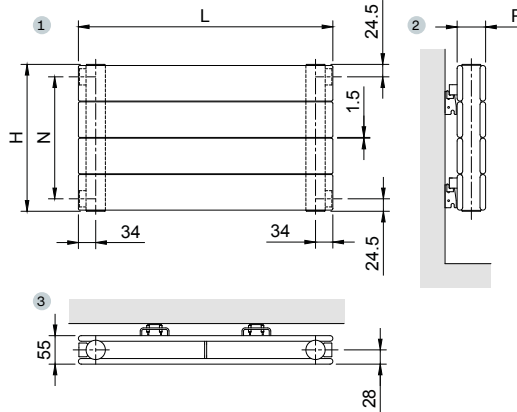
Todos los modelos | Agua caliente | Blanco RAL 9016



MODELO	ZNHH 014				ZNHH 021				ZNHH 028				ZNHH 035			
Altura H	146 mm				218 mm				289 mm				361 mm			
Entre ejes N	97 mm				169 mm				240 mm				312 mm			
Profundidad P	55 mm				55 mm				55 mm				55 mm			
Exponente n	1,192				1,204				1,214				1,224			
Longitud L	Emisión EN 442 75/65/20 ΔT 50K	Emisión Caldera condens. ΔT 40K	Emisión Bomba de calor ΔT 32,5K	Blanco RAL 9016	Emisión EN 442 75/65/20 ΔT 50K	Emisión Caldera condens. ΔT 40K	Emisión Bomba de calor ΔT 32,5K	Blanco RAL 9016	Emisión EN 442 75/65/20 ΔT 50K	Emisión Caldera condens. ΔT 40K	Emisión Bomba de calor ΔT 32,5K	Blanco RAL 9016	Emisión EN 442 75/65/20 ΔT 50K	Emisión Caldera condens. ΔT 40K	Emisión Bomba de calor ΔT 32,5K	Blanco RAL 9016
mm	W	W	W	PVP €	W	W	W	PVP €	W	W	W	PVP €	W	W	W	PVP €
500	180	136	106	277,96	222	169	131	343,97	276	209	161	409,94	326	246	189	475,88
600	216	164	127	291,63	266	202	157	362,68	331	251	194	433,69	391	295	227	504,67
700	252	191	148	305,31	311	236	183	381,40	386	292	226	457,44	456	344	265	533,46
800	288	218	169	318,99	355	270	209	400,12	441	334	258	481,19	521	393	303	562,25
900	324	246	190	332,67	400	304	235	418,84	496	376	291	504,94	586	442	340	591,05
1.000	360	273	211	346,35	444	337	261	437,56	551	418	323	528,69	651	491	378	619,84
1.100	396	300	232	360,02	488	371	288	456,27	606	460	355	552,44	716	541	416	648,63
1.200	432	328	253	373,70	533	405	314	474,99	661	501	388	576,19	781	590	454	677,42
1.300	468	355	274	387,38	577	439	340	493,71	716	543	420	599,94	846	639	492	706,21
1.400	504	382	295	401,06	622	472	366	512,43	771	585	452	623,69	911	688	530	735,00
1.500	540	409	317	414,74	666	506	392	531,15	827	627	484	647,44	977	737	567	763,79
1.600	576	437	338	428,41	710	540	418	549,86	882	669	517	671,19	1.042	786	605	792,58
1.700	612	464	359	442,09	755	574	444	568,58	937	710	549	694,94	1.107	835	643	821,37
1.800	648	491	380	455,77	799	607	470	587,30	992	752	581	718,69	1.172	885	681	850,16
1.900	684	519	401	469,45	844	641	497	606,02	1.047	794	614	742,44	1.237	934	719	878,96
2.000	720	546	422	483,13	888	675	523	624,74	1.102	836	646	766,19	1.302	983	757	907,75
2.200	792	601	464	510,48	977	742	575	662,17	1.212	919	711	813,69	1.432	1.081	832	965,33
2.400	864	655	506	537,84	1.066	810	627	699,61	1.322	1.003	775	861,19	1.562	1.179	908	1.022,91
2.600	936	710	549	565,19	1.154	877	680	737,04	1.433	1.086	840	908,69	1.693	1.278	984	1.080,49
2.800	1.008	764	591	592,55	1.243	945	732	774,48	1.543	1.170	904	956,19	1.823	1.376	1.059	1.138,07
3.000	1.080	819	633	619,91	1.332	1.012	784	811,92	1.653	1.253	969	1.003,69	1.953	1.474	1.135	1.195,66
3.200	1.152	874	675	647,26	1.421	1.080	836	849,35	1.763	1.337	1.034	1.051,19	2.083	1.573	1.211	1.253,24
3.400	1.224	928	717	674,62	1.510	1.147	889	886,79	1.873	1.421	1.098	1.098,69	2.213	1.671	1.286	1.310,82
3.600	1.296	983	760	701,97	1.598	1.215	941	924,22	1.984	1.504	1.163	1.146,19	2.344	1.769	1.362	1.368,40
3.800	1.368	1.037	802	729,33	1.687	1.282	993	961,66	2.094	1.588	1.227	1.193,69	2.474	1.867	1.438	1.425,98
4.000	1.440	1.092	844	756,69	1.776	1.350	1.046	999,10	2.204	1.671	1.292	1.241,19	2.604	1.966	1.513	1.483,57
4.200	1.512	1.147	886	784,04	1.865	1.417	1.098	1.036,53	2.314	1.755	1.356	1.288,69	2.734	2.064	1.589	1.541,15
4.400	1.584	1.201	928	811,40	1.954	1.485	1.150	1.073,97	2.424	1.838	1.421	1.336,19	2.864	2.162	1.665	1.598,73
4.600	1.656	1.256	971	838,75	2.042	1.552	1.202	1.111,40	2.535	1.922	1.486	1.383,69	2.995	2.261	1.740	1.656,31
4.800	1.728	1.310	1.013	866,11	2.131	1.620	1.255	1.148,84	2.645	2.006	1.550	1.431,19	3.125	2.359	1.816	1.713,89
5.000	1.800	1.365	1.055	893,47	2.220	1.687	1.307	1.186,28	2.755	2.089	1.615	1.478,69	3.255	2.457	1.892	1.771,48
5.200	1.872	1.420	1.097	920,82	2.309	1.755	1.359	1.223,71	2.865	2.173	1.679	1.526,19	3.385	2.556	1.967	1.829,06
5.400	1.944	1.474	1.139	948,18	2.398	1.822	1.411	1.261,15	2.975	2.256	1.744	1.573,69	3.515	2.654	2.043	1.886,64
5.600	2.016	1.529	1.182	975,53	2.486	1.890	1.464	1.298,58	3.086	2.340	1.809	1.621,19	3.646	2.752	2.119	1.944,22
5.800	2.088	1.583	1.224	1.002,89	2.575	1.957	1.516	1.336,02	3.196	2.423	1.873	1.668,69	3.776	2.850	2.194	2.001,80
6.000	2.160	1.638	1.266	1.030,25	2.664	2.025	1.568	1.373,46	3.306	2.507	1.938	1.716,19	3.906	2.949	2.270	2.059,39

Vistas:

1. Frontal.
2. Perfil con anclaje a la pared.
3. Superior con anclaje a la pared.



**NOTA**

- Recuerde pedir el pack de conexión.
- Infórmese sobre otras medidas.
- Precios para color Blanco RAL 9016.
- Precios de la carta de colores Zehnder: +25%.
- Consulte otros colores.

Todos los modelos | Agua caliente | Blanco RAL 9016



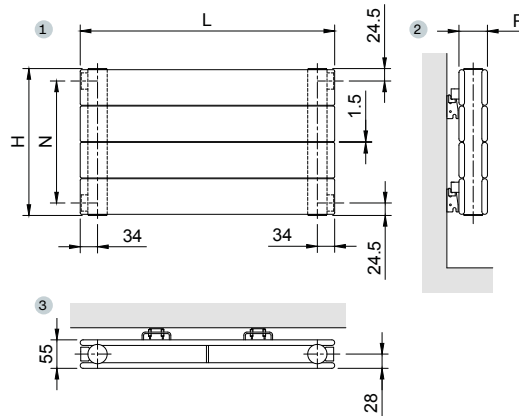
MODELO	ZNHH 042				ZNHH 049				ZNHH 056				ZNHH 063			
Altura H	432 mm				504 mm				575 mm				647 mm			
Entre ejes N	383 mm				455 mm				526 mm				598 mm			
Profundidad P	55 mm				55 mm				55 mm				55 mm			
Exponente n	1,229				1,235				1,240				1,244			
Longitud L mm	Emisión EN 442 75/65/20 ΔT 50K	Emisión Caldera condens. ΔT 40K	Emisión Bomba de calor ΔT 32,5K	Blanco RAL 9016 PVP €	Emisión EN 442 75/65/20 ΔT 50K	Emisión Caldera condens. ΔT 40K	Emisión Bomba de calor ΔT 32,5K	Blanco RAL 9016 PVP €	Emisión EN 442 75/65/20 ΔT 50K	Emisión Caldera condens. ΔT 40K	Emisión Bomba de calor ΔT 32,5K	Blanco RAL 9016 PVP €	Emisión EN 442 75/65/20 ΔT 50K	Emisión Caldera condens. ΔT 40K	Emisión Bomba de calor ΔT 32,5K	Blanco RAL 9016 PVP €
	500	381	288	221	541,83	435	328	252	607,84	489	368	283	673,84	541	407	312
600	457	345	266	575,65	522	393	302	646,70	586	442	339	717,75	649	488	374	788,77
700	533	403	310	609,48	609	459	352	685,57	684	515	396	761,66	757	569	436	837,72
800	610	460	354	643,30	696	524	403	724,43	782	589	452	805,56	866	651	499	886,66
900	686	518	399	677,13	783	590	453	763,30	879	662	509	849,47	974	732	561	935,60
1.000	762	575	443	710,96	870	655	503	802,17	977	736	565	893,38	1.082	813	623	984,55
1.100	838	633	487	744,78	957	721	554	841,03	1.075	809	622	937,28	1.190	894	686	1.033,49
1.200	914	690	531	778,61	1.044	786	604	879,90	1.172	883	678	981,19	1.298	976	748	1.082,43
1.300	991	748	576	812,43	1.131	852	654	918,76	1.270	957	735	1.025,10	1.407	1.057	810	1.131,38
1.400	1.067	805	620	846,26	1.218	917	705	957,63	1.368	1.030	791	1.069,00	1.515	1.138	873	1.180,32
1.500	1.143	863	664	880,09	1.305	983	755	996,50	1.466	1.104	848	1.112,91	1.623	1.220	935	1.229,26
1.600	1.219	920	709	913,91	1.392	1.048	805	1.035,36	1.563	1.177	905	1.156,82	1.731	1.301	997	1.278,20
1.700	1.295	978	753	947,74	1.479	1.114	856	1.074,23	1.661	1.251	961	1.200,73	1.839	1.382	1.060	1.327,15
1.800	1.372	1.035	797	981,56	1.566	1.180	906	1.113,09	1.759	1.325	1.018	1.244,63	1.948	1.464	1.122	1.376,09
1.900	1.448	1.093	841	1.015,39	1.653	1.245	956	1.151,96	1.856	1.398	1.074	1.288,54	2.056	1.545	1.184	1.425,03
2.000	1.524	1.150	886	1.049,22	1.740	1.311	1.007	1.190,83	1.954	1.472	1.131	1.332,45	2.164	1.626	1.247	1.473,98
2.200	1.676	1.266	974	1.116,87	1.914	1.442	1.107	1.268,56	2.149	1.619	1.244	1.420,26	2.380	1.789	1.371	1.571,86
2.400	1.829	1.381	1.063	1.184,52	2.088	1.573	1.208	1.346,29	2.345	1.766	1.357	1.508,07	2.597	1.952	1.496	1.669,75
2.600	1.981	1.496	1.151	1.252,17	2.262	1.704	1.309	1.424,02	2.540	1.913	1.470	1.595,89	2.813	2.114	1.621	1.767,63
2.800	2.134	1.611	1.240	1.319,82	2.436	1.835	1.410	1.501,75	2.736	2.061	1.583	1.683,70	3.030	2.277	1.745	1.865,52
3.000	2.286	1.726	1.328	1.387,48	2.610	1.966	1.510	1.579,49	2.931	2.208	1.696	1.771,52	3.246	2.440	1.870	1.963,41
3.200	2.438	1.841	1.417	1.455,13	2.784	2.097	1.611	1.657,22	3.126	2.355	1.809	1.859,33	3.462	2.602	1.995	2.061,29
3.400	2.591	1.956	1.506	1.522,78	2.958	2.228	1.712	1.734,95	3.322	2.502	1.922	1.947,14	3.679	2.765	2.120	2.159,18
3.600	2.743	2.071	1.594	1.590,43	3.132	2.359	1.812	1.812,68	3.517	2.649	2.035	2.034,96	3.895	2.927	2.244	2.257,06
3.800	2.896	2.186	1.683	1.658,08	3.306	2.490	1.913	1.890,41	3.713	2.796	2.148	2.122,77	4.112	3.090	2.369	2.354,95
4.000	3.048	2.301	1.771	1.725,74	3.480	2.621	2.014	1.968,15	3.908	2.944	2.261	2.210,59	4.328	3.253	2.494	2.452,84
4.200	3.200	2.416	1.860	1.793,39	3.654	2.752	2.114	2.045,88	4.103	3.091	2.374	2.298,40	4.544	3.415	2.618	2.550,72
4.400	3.353	2.531	1.948	1.861,04	3.828	2.883	2.215	2.123,61	4.299	3.238	2.487	2.386,21	4.761	3.578	2.743	2.648,61
4.600	3.505	2.646	2.037	1.928,69	4.002	3.014	2.316	2.201,34	4.494	3.385	2.600	2.474,03	4.977	3.741	2.868	2.746,49
4.800	3.658	2.761	2.126	1.996,34	4.176	3.145	2.416	2.279,07	4.690	3.532	2.714	2.561,84	5.194	3.903	2.992	2.844,38
5.000	3.810	2.876	2.214	2.064,00	4.350	3.277	2.517	2.356,81	4.885	3.680	2.827	2.649,66	5.410	4.066	3.117	2.942,27
5.200	3.962	2.991	2.303	2.131,65	4.524	3.408	2.618	2.434,54	5.080	3.827	2.940	2.737,47	5.626	4.228	3.242	3.040,15
5.400	4.115	3.106	2.391	2.199,30	4.698	3.539	2.718	2.512,27	5.276	3.974	3.053	2.825,28	5.843	4.391	3.366	3.138,04
5.600	4.267	3.221	2.480	2.266,95	4.872	3.670	2.819	2.590,00	5.471	4.121	3.166	2.913,10	6.059	4.554	3.491	3.235,92
5.800	4.420	3.336	2.568	2.334,60	5.046	3.801	2.920	2.667,73	5.667	4.268	3.279	3.000,91	6.276	4.716	3.616	3.333,81
6.000	4.572	3.451	2.657	2.402,26	5.220	3.932	3.020	2.745,47	5.862	4.415	3.392	3.088,73	6.492	4.879	3.740	3.431,70

Vistas:

1. Frontal.
2. Perfil con anclaje a la pared.
3. Superior con anclaje a la pared.

**NOTA**

- Recuerde pedir el pack de conexión.
- Infórmese sobre otras medidas.
- Precios para color Blanco RAL 9016.
- Precios de la carta de colores Zehnder: +25%.
- Consulte otros colores.



Todos los modelos | Agua caliente | Blanco RAL 9016



MODELO	ZNHH 070
--------	----------



Altura H	718 mm
Entre ejes N	669 mm
Profundidad P	55 mm



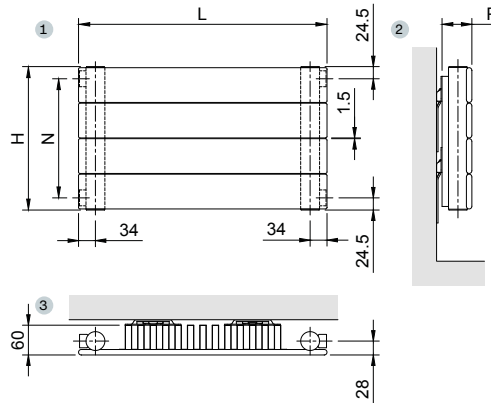
Longitud L mm	Emisión				Blanco RAL 9016 PVP €
	Emisión EN 442 75/65/20 ΔT 50K W	Emisión Caldera condens. ΔT 40K W	Emisión Bomba de calor ΔT 32,5K W	Blanco RAL 9016	
500	594	446	342	805,77	
600	713	536	411	859,75	
700	832	625	479	913,73	
800	950	714	548	967,70	
900	1.069	804	616	1.021,68	
1.000	1.188	893	684	1.075,66	
1.100	1.307	982	753	1.129,63	
1.200	1.426	1.071	821	1.183,61	
1.300	1.544	1.161	890	1.237,59	
1.400	1.663	1.250	958	1.291,56	
1.500	1.782	1.339	1.027	1.345,54	
1.600	1.901	1.429	1.095	1.399,52	
1.700	2.020	1.518	1.164	1.453,50	
1.800	2.138	1.607	1.232	1.507,47	
1.900	2.257	1.696	1.300	1.561,45	
2.000	2.376	1.786	1.369	1.615,43	
2.200	2.614	1.964	1.506	1.723,38	
2.400	2.851	2.143	1.643	1.831,33	
2.600	3.089	2.321	1.780	1.939,29	
2.800	3.326	2.500	1.916	2.047,24	
3.000	3.564	2.679	2.053	2.155,20	
3.200	3.802	2.857	2.190	2.263,15	
3.400	4.039	3.036	2.327	2.371,10	
3.600	4.277	3.214	2.464	2.479,06	
3.800	4.514	3.393	2.601	2.587,01	
4.000	4.752	3.571	2.738	2.694,97	
4.200	4.990	3.750	2.875	2.802,92	
4.400	5.227	3.928	3.012	2.910,87	
4.600	5.465	4.107	3.148	3.018,83	
4.800	5.702	4.286	3.285	3.126,78	
5.000	5.940	4.464	3.422	3.234,74	
5.200	6.178	4.643	3.559	3.342,69	
5.400	6.415	4.821	3.696	3.450,64	
5.600	6.653	5.000	3.833	3.558,60	
5.800	6.890	5.178	3.970	3.666,55	
6.000	7.128	5.357	4.107	3.774,51	

Vistas:

1. Frontal.
2. Perfil con anclaje a la pared.
3. Superior con anclaje a la pared.

**NOTA**

- Recuerde pedir el pack de conexión.
- Infórmese sobre otras medidas.
- Precios para color Blanco RAL 9016.
- Precios de la carta de colores Zehnder: +25%.
- Consulte otros colores.



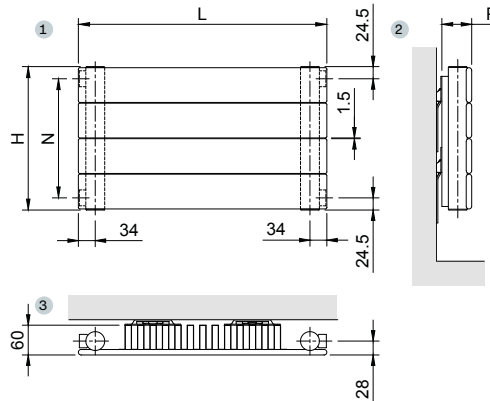
Todos los modelos | Agua caliente | Blanco RAL 9016



MODELO	ZNHL 14/14				ZNHL 21/21				ZNHL 28/28				ZNHL 35/35			
Altura H	146 mm				218 mm				289 mm				361 mm			
Entre ejes N	97 mm				169 mm				240 mm				312 mm			
Profundidad P	60 mm				60 mm				60 mm				60 mm			
Exponente n	1,235				1,250				1,264				1,279			
Longitud L mm	Emisión EN 442 75/65/20 ΔT 50K	Emisión Caldera condens. ΔT 40K	Emisión Bomba de calor ΔT 32,5K	Blanco RAL 9016 PVP €	Emisión EN 442 75/65/20 ΔT 50K	Emisión Caldera condens. ΔT 40K	Emisión Bomba de calor ΔT 32,5K	Blanco RAL 9016 PVP €	Emisión EN 442 75/65/20 ΔT 50K	Emisión Caldera condens. ΔT 40K	Emisión Bomba de calor ΔT 32,5K	Blanco RAL 9016 PVP €	Emisión EN 442 75/65/20 ΔT 50K	Emisión Caldera condens. ΔT 40K	Emisión Bomba de calor ΔT 32,5K	Blanco RAL 9016 PVP €
	500	195	148	114	285,84	256	194	149	321,62	313	236	182	357,38	365	275	211
600	233	177	137	297,26	307	232	179	336,35	375	283	218	375,42	438	330	253	414,47
700	272	207	160	308,67	358	271	209	351,09	438	330	254	393,46	511	385	296	435,82
800	311	237	183	320,09	410	310	239	365,82	500	377	291	411,50	584	440	338	457,17
900	350	266	206	331,50	461	349	269	380,55	563	425	327	429,54	657	495	380	478,52
1.000	389	296	229	342,92	512	387	299	395,29	625	472	363	447,58	730	550	422	499,88
1.100	428	325	252	354,33	563	426	329	410,02	688	519	400	465,62	803	605	465	521,23
1.200	467	355	275	365,75	614	465	359	424,75	750	566	436	483,66	876	660	507	542,58
1.300	506	384	298	377,16	666	504	388	439,49	813	613	472	501,70	949	715	549	563,93
1.400	545	414	321	388,58	717	542	418	454,22	875	661	508	519,74	1.022	770	591	585,28
1.500	584	443	343	399,99	768	581	448	468,95	938	708	545	537,78	1.095	825	634	606,64
1.600	622	473	366	411,41	819	620	478	483,68	1.000	755	581	555,82	1.168	880	676	627,99
1.700	661	503	389	422,82	870	659	508	498,42	1.063	802	617	573,86	1.241	935	718	649,34
1.800	700	532	412	434,24	922	697	538	513,15	1.125	849	654	591,90	1.314	990	760	670,69
1.900	739	562	435	445,65	973	736	568	527,88	1.188	896	690	609,94	1.387	1.045	803	692,04
2.000	778	591	458	457,07	1.024	775	598	542,82	1.250	944	726	627,98	1.460	1.100	845	713,40
2.200	856	650	504	479,90	1.126	852	657	572,08	1.375	1.038	799	664,06	1.606	1.210	929	756,10
2.400	934	710	550	502,73	1.229	930	717	601,55	1.500	1.132	872	700,14	1.752	1.320	1.014	798,80
2.600	1.011	769	595	525,56	1.331	1.007	777	631,01	1.625	1.227	944	736,22	1.898	1.430	1.098	841,51
2.800	1.089	828	641	548,39	1.434	1.085	837	660,48	1.750	1.321	1.017	772,30	2.044	1.540	1.183	884,21
3.000	1.167	887	687	571,22	1.536	1.162	896	689,95	1.875	1.415	1.090	808,38	2.190	1.650	1.267	926,92
3.200	1.245	946	733	594,05	1.638	1.240	956	719,41	2.000	1.510	1.162	844,46	2.336	1.760	1.352	969,62
3.400	1.323	1.005	779	616,88	1.741	1.317	1.016	748,88	2.125	1.604	1.235	880,54	2.482	1.870	1.436	1.012,32
3.600	1.400	1.064	824	639,71	1.843	1.395	1.076	778,34	2.250	1.699	1.308	916,62	2.628	1.979	1.521	1.055,03
3.800	1.478	1.123	870	662,54	1.946	1.472	1.136	807,81	2.375	1.793	1.380	952,70	2.774	2.089	1.605	1.097,73
4.000	1.556	1.183	916	685,37	2.048	1.550	1.195	837,28	2.500	1.887	1.453	988,78	2.920	2.199	1.690	1.140,44
4.200	1.634	1.242	962	708,20	2.150	1.627	1.255	866,74	2.625	1.982	1.525	1.024,86	3.066	2.309	1.774	1.183,14
4.400	1.712	1.301	1.008	731,03	2.253	1.704	1.315	896,21	2.750	2.076	1.598	1.060,94	3.212	2.419	1.859	1.225,84
4.600	1.789	1.360	1.053	753,86	2.355	1.782	1.375	925,67	2.875	2.170	1.671	1.097,02	3.358	2.529	1.943	1.268,55
4.800	1.867	1.419	1.099	776,69	2.458	1.859	1.434	955,14	3.000	2.265	1.743	1.133,10	3.504	2.639	2.028	1.311,25
5.000	1.945	1.478	1.145	799,52	2.560	1.937	1.494	984,61	3.125	2.359	1.816	1.169,18	3.650	2.749	2.112	1.353,96
5.200	2.023	1.537	1.191	822,35	2.662	2.014	1.554	1.014,07	3.250	2.453	1.889	1.205,26	3.796	2.859	2.196	1.396,66
5.400	2.101	1.596	1.237	845,18	2.765	2.092	1.614	1.043,54	3.375	2.548	1.961	1.241,34	3.942	2.969	2.281	1.439,36
5.600	2.178	1.656	1.282	868,01	2.867	2.169	1.673	1.073,00	3.500	2.642	2.034	1.277,42	4.088	3.079	2.365	1.482,07
5.800	2.256	1.715	1.328	890,84	2.970	2.247	1.733	1.102,47	3.625	2.737	2.107	1.313,50	4.234	3.189	2.450	1.524,77
6.000	2.334	1.774	1.374	913,67	3.072	2.324	1.793	1.131,94	3.750	2.831	2.179	1.349,58	4.380	3.299	2.534	1.567,48

Vistas:

1. Frontal.
2. Perfil con anclaje a la pared.
3. Superior con anclaje a la pared.



**NOTA**

- Recuerde pedir el pack de conexión.
- Infórmese sobre otras medidas.
- Precios para color Blanco RAL 9016.
- Precios de la carta de colores Zehnder: +25%.
- Consulte otros colores.

Todos los modelos | Agua caliente | Blanco RAL 9016

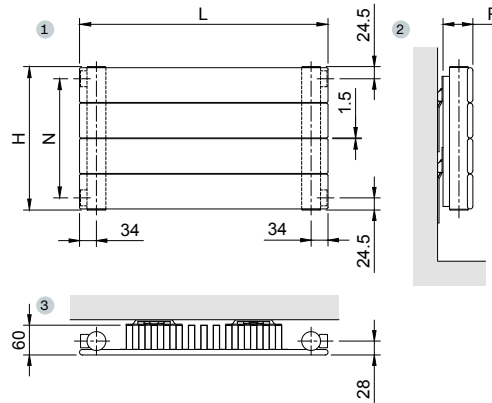
MODELO	ZNHL 42/42				ZNHL 49/49				ZNHL 56/56				ZNHL 63/56			
	Altura H	432 mm			504 mm			575 mm			647 mm					
Entre ejes N	383 mm			455 mm			526 mm			598 mm						
Profundidad P	60 mm			60 mm			60 mm			60 mm						
Exponente n	1,265				1,251				1,238				1,239			
Longitud L	Emisión EN 442 75/65/20 ΔT 50K	Emisión Caldera condens. ΔT 40K	Emisión Bomba de calor ΔT 32,5K	Blanco RAL 9016	Emisión EN 442 75/65/20 ΔT 50K	Emisión Caldera condens. ΔT 40K	Emisión Bomba de calor ΔT 32,5K	Blanco RAL 9016	Emisión EN 442 75/65/20 ΔT 50K	Emisión Caldera condens. ΔT 40K	Emisión Bomba de calor ΔT 32,5K	Blanco RAL 9016	Emisión EN 442 75/65/20 ΔT 50K	Emisión Caldera condens. ΔT 40K	Emisión Bomba de calor ΔT 32,5K	Blanco RAL 9016
mm	W	W	W	PVP €	W	W	W	PVP €	W	W	W	PVP €	W	W	W	PVP €
500	416	313	240	428,88	464	349	267	464,66	511	383	293	500,37	548	411	314	531,56
600	499	376	289	453,55	557	418	321	492,63	613	459	351	531,65	658	493	377	565,24
700	582	438	337	478,21	650	488	374	520,61	715	536	410	562,94	767	575	440	598,93
800	665	501	385	502,88	742	558	428	548,58	817	612	469	594,23	877	657	503	632,62
900	748	563	433	527,54	835	628	481	576,55	919	689	527	625,52	986	740	566	666,31
1.000	831	626	481	552,21	928	697	535	604,53	1.021	766	586	656,81	1.096	822	629	700,00
1.100	914	689	529	576,87	1.021	767	588	632,50	1.123	842	644	688,09	1.206	904	692	733,68
1.200	997	751	577	601,54	1.114	837	642	660,47	1.225	919	703	719,38	1.315	986	754	767,37
1.300	1.080	814	625	626,20	1.206	907	695	688,45	1.327	995	761	750,67	1.425	1.068	817	801,06
1.400	1.163	876	673	650,87	1.299	976	749	716,42	1.429	1.072	820	781,96	1.534	1.151	880	834,75
1.500	1.247	939	721	675,53	1.392	1.046	802	744,39	1.532	1.148	879	813,25	1.644	1.233	943	868,44
1.600	1.330	1.001	769	700,20	1.485	1.116	855	772,36	1.634	1.225	937	844,53	1.754	1.315	1.006	902,12
1.700	1.413	1.064	817	724,86	1.578	1.186	909	800,34	1.736	1.302	996	875,82	1.863	1.397	1.069	935,81
1.800	1.496	1.127	866	749,53	1.670	1.255	962	828,31	1.838	1.378	1.054	907,11	1.973	1.479	1.132	969,50
1.900	1.579	1.189	914	774,19	1.763	1.325	1.016	856,28	1.940	1.455	1.113	938,40	2.082	1.562	1.195	1.003,19
2.000	1.662	1.252	962	798,86	1.856	1.395	1.069	884,26	2.042	1.531	1.171	969,69	2.192	1.644	1.257	1.036,88
2.200	1.828	1.377	1.058	848,19	2.042	1.534	1.176	940,20	2.246	1.684	1.289	1.032,26	2.411	1.808	1.383	1.104,25
2.400	1.994	1.502	1.154	897,52	2.227	1.674	1.283	996,15	2.450	1.837	1.406	1.094,84	2.630	1.972	1.509	1.171,63
2.600	2.161	1.627	1.250	946,85	2.413	1.813	1.390	1.052,09	2.655	1.991	1.523	1.157,41	2.850	2.137	1.635	1.239,00
2.800	2.327	1.753	1.346	996,18	2.598	1.953	1.497	1.108,04	2.859	2.144	1.640	1.219,99	3.069	2.301	1.760	1.306,38
3.000	2.493	1.878	1.443	1.045,51	2.784	2.092	1.604	1.163,99	3.063	2.297	1.757	1.282,57	3.288	2.466	1.886	1.373,76
3.200	2.659	2.003	1.539	1.094,84	2.970	2.232	1.711	1.219,93	3.267	2.450	1.874	1.345,14	3.507	2.630	2.012	1.441,13
3.400	2.825	2.128	1.635	1.144,17	3.155	2.371	1.818	1.275,88	3.471	2.603	1.991	1.407,72	3.726	2.794	2.138	1.508,51
3.600	2.992	2.253	1.731	1.193,50	3.341	2.511	1.925	1.331,82	3.676	2.756	2.109	1.470,29	3.946	2.959	2.263	1.575,88
3.800	3.158	2.379	1.827	1.242,83	3.526	2.650	2.032	1.387,77	3.880	2.909	2.226	1.532,87	4.165	3.123	2.389	1.643,26
4.000	3.324	2.504	1.923	1.292,16	3.712	2.790	2.139	1.443,72	4.084	3.062	2.343	1.595,45	4.384	3.287	2.515	1.710,64
4.200	3.490	2.629	2.020	1.341,49	3.898	2.929	2.246	1.499,66	4.288	3.216	2.460	1.658,02	4.603	3.452	2.641	1.778,01
4.400	3.656	2.754	2.116	1.390,82	4.083	3.069	2.353	1.555,61	4.492	3.369	2.577	1.720,60	4.822	3.616	2.766	1.845,39
4.600	3.823	2.879	2.212	1.440,15	4.269	3.208	2.459	1.611,55	4.697	3.522	2.694	1.783,17	5.042	3.781	2.892	1.912,76
4.800	3.989	3.004	2.308	1.489,48	4.454	3.348	2.566	1.667,50	4.901	3.675	2.811	1.845,75	5.261	3.945	3.018	1.980,14
5.000	4.155	3.130	2.404	1.538,81	4.640	3.487	2.673	1.723,45	5.105	3.828	2.929	1.908,33	5.480	4.109	3.144	2.047,52
5.200	4.321	3.255	2.500	1.588,14	4.826	3.627	2.780	1.779,39	5.309	3.981	3.046	1.970,90	5.699	4.274	3.269	2.114,89
5.400	4.487	3.380	2.597	1.637,47	5.011	3.766	2.887	1.835,34	5.513	4.134	3.163	2.033,48	5.918	4.438	3.395	2.182,27
5.600	4.654	3.505	2.693	1.686,80	5.197	3.906	2.994	1.891,28	5.718	4.287	3.280	2.096,05	6.138	4.602	3.521	2.249,64
5.800	4.820	3.630	2.789	1.736,13	5.382	4.045	3.101	1.947,23	5.922	4.441	3.397	2.158,63	6.357	4.767	3.647	2.317,02
6.000	4.986	3.756	2.885	1.785,46	5.568	4.185	3.208	2.003,18	6.126	4.594	3.514	2.221,21	6.576	4.931	3.772	2.384,40

Vistas:

1. Frontal.
2. Perfil con anclaje a la pared.
3. Superior con anclaje a la pared.

**NOTA**

- Recuerde pedir el pack de conexión.
- Infórmese sobre otras medidas.
- Precios para color Blanco RAL 9016.
- Precios de la carta de colores Zehnder: +25%.
- Consulte otros colores.



Todos los modelos | Agua caliente | Blanco RAL 9016



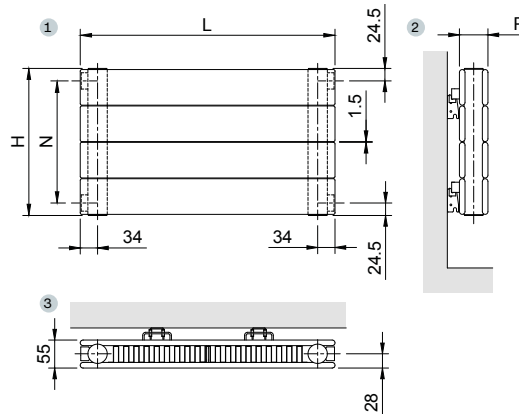
MODELO		ZNHL 70/56					
Altura H		718 mm					
Entre ejes N		669 mm					
Profundidad P		60 mm					
Exponente n		1,240					
Longitud L	Emisión EN 442 75/65/20 ΔT 50K	Emisión Caldera condens. ΔT 40K	Emisión Bomba de calor ΔT 32,5K	Blanco RAL 9016			
mm	W	W	W	PVP €			
500	582	436	334	562,78			
600	698	523	400	598,86			
700	814	610	467	634,95			
800	930	698	534	671,03			
900	1.047	785	600	707,11			
1.000	1.163	872	667	743,20			
1.100	1.279	959	734	779,28			
1.200	1.396	1.047	801	815,36			
1.300	1.512	1.134	867	851,45			
1.400	1.628	1.221	934	887,53			
1.500	1.745	1.308	1.001	923,61			
1.600	1.861	1.395	1.067	959,69			
1.700	1.977	1.483	1.134	995,78			
1.800	2.093	1.570	1.201	1.031,86			
1.900	2.210	1.657	1.268	1.067,94			
2.000	2.326	1.744	1.334	1.104,03			
2.200	2.559	1.919	1.468	1.176,19			
2.400	2.791	2.093	1.601	1.248,36			
2.600	3.024	2.267	1.735	1.320,52			
2.800	3.256	2.442	1.868	1.392,69			
3.000	3.489	2.616	2.002	1.464,86			
3.200	3.722	2.791	2.135	1.537,02			
3.400	3.954	2.965	2.268	1.609,19			
3.600	4.187	3.140	2.402	1.681,35			
3.800	4.419	3.314	2.535	1.753,52			
4.000	4.652	3.488	2.669	1.825,69			
4.200	4.885	3.663	2.802	1.897,85			
4.400	5.117	3.837	2.936	1.970,02			
4.600	5.350	4.012	3.069	2.042,18			
4.800	5.582	4.186	3.202	2.114,35			
5.000	5.815	4.360	3.336	2.186,52			
5.200	6.048	4.535	3.469	2.258,68			
5.400	6.280	4.709	3.603	2.330,85			
5.600	6.513	4.884	3.736	2.403,01			
5.800	6.745	5.058	3.870	2.475,18			
6.000	6.978	5.233	4.003	2.547,35			

Vistas:

1. Frontal.
2. Perfil con anclaje a la pared.
3. Superior con anclaje a la pared.

**NOTA**

- Recuerde pedir el pack de conexión.
- Infórmese sobre otras medidas.
- Precios para color Blanco RAL 9016.
- Precios de la carta de colores Zehnder: +25%.
- Consulte otros colores.



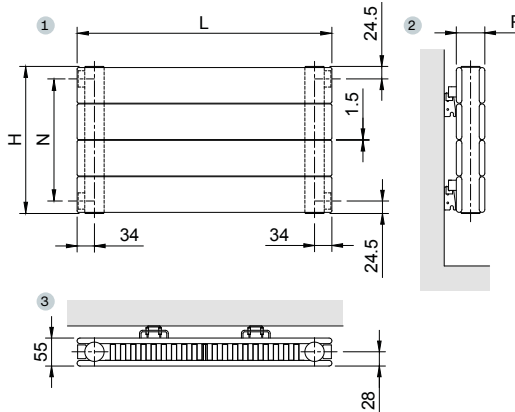
Todos los modelos | Agua caliente | Blanco RAL 9016



MODELO	ZNHLH 14/14				ZNHLH 21/21				ZNHLH 28/28				ZNHLH 35/35			
Altura H	146 mm				218 mm				289 mm				361 mm			
Entre ejes N	97 mm				169 mm				240 mm				312 mm			
Profundidad P	55 mm				55 mm				55 mm				55 mm			
Exponente n	1,350				1,350				1,350				1,285			
Longitud L	Emisión EN 442 75/65/20 ΔT 50K	Emisión Caldera condens. ΔT 40K	Emisión Bomba de calor ΔT 32,5K	Blanco RAL 9016	Emisión EN 442 75/65/20 ΔT 50K	Emisión Caldera condens. ΔT 40K	Emisión Bomba de calor ΔT 32,5K	Blanco RAL 9016	Emisión EN 442 75/65/20 ΔT 50K	Emisión Caldera condens. ΔT 40K	Emisión Bomba de calor ΔT 32,5K	Blanco RAL 9016	Emisión EN 442 75/65/20 ΔT 50K	Emisión Caldera condens. ΔT 40K	Emisión Bomba de calor ΔT 32,5K	Blanco RAL 9016
mm	W	W	W	PVP €	W	W	W	PVP €	W	W	W	PVP €	W	W	W	PVP €
500	227	172	132	405,81	296	223	171	483,52	357	268	205	561,29	463	346	264	639,04
600	272	206	159	427,31	355	267	205	510,96	428	321	246	594,69	555	415	317	678,39
700	318	240	185	448,80	414	312	239	538,40	500	375	287	628,09	648	484	370	717,74
800	363	275	212	470,30	473	356	274	565,85	571	428	328	661,48	740	554	423	757,09
900	409	309	238	491,79	532	401	308	593,29	643	482	369	694,88	833	623	476	796,44
1.000	454	343	265	513,29	591	445	342	620,74	714	535	410	728,28	925	692	528	835,79
1.100	499	378	291	534,78	650	490	376	648,18	785	589	451	761,67	1.018	761	581	875,14
1.200	545	412	318	556,28	709	534	410	675,62	857	642	492	795,07	1.110	831	634	914,49
1.300	590	447	344	577,77	768	579	445	703,07	928	696	532	828,47	1.203	900	687	953,84
1.400	636	481	371	599,27	827	623	479	730,51	1.000	750	573	861,86	1.295	969	740	993,19
1.500	681	515	397	620,76	887	668	513	757,96	1.071	803	614	895,26	1.388	1.038	793	1.032,54
1.600	726	550	424	642,26	946	712	547	785,40	1.142	857	655	928,66	1.480	1.107	845	1.071,89
1.700	772	584	450	663,75	1.005	757	581	812,84	1.214	910	696	962,06	1.573	1.177	898	1.111,24
1.800	817	618	477	685,25	1.064	801	616	840,29	1.285	964	737	995,45	1.665	1.246	951	1.150,59
1.900	863	653	503	706,74	1.123	846	650	867,73	1.357	1.017	778	1.028,85	1.758	1.315	1.004	1.189,94
2.000	908	687	530	728,24	1.182	890	684	895,18	1.428	1.071	819	1.062,25	1.850	1.384	1.057	1.229,29
2.200	999	756	583	771,23	1.300	979	752	950,06	1.571	1.178	901	1.129,04	2.035	1.523	1.162	1.307,99
2.400	1.090	824	636	814,22	1.418	1.068	821	1.004,95	1.714	1.285	983	1.195,83	2.220	1.661	1.268	1.386,69
2.600	1.180	893	689	857,21	1.537	1.157	889	1.059,84	1.856	1.392	1.065	1.262,63	2.405	1.799	1.374	1.465,39
2.800	1.271	962	742	900,20	1.655	1.246	958	1.114,73	1.999	1.499	1.147	1.329,42	2.590	1.938	1.479	1.544,09
3.000	1.362	1.030	795	943,19	1.773	1.335	1.026	1.169,62	2.142	1.606	1.229	1.396,22	2.775	2.076	1.585	1.622,79
3.200	1.453	1.099	848	986,18	1.891	1.424	1.094	1.224,50	2.285	1.713	1.311	1.463,01	2.960	2.215	1.691	1.701,49
3.400	1.544	1.168	901	1.029,17	2.009	1.514	1.163	1.279,39	2.428	1.820	1.393	1.529,80	3.145	2.353	1.796	1.780,19
3.600	1.634	1.237	954	1.072,16	2.128	1.603	1.231	1.334,28	2.570	1.927	1.475	1.596,60	3.330	2.492	1.902	1.858,89
3.800	1.725	1.305	1.007	1.115,15	2.246	1.692	1.299	1.389,17	2.713	2.035	1.556	1.663,39	3.515	2.630	2.008	1.937,59
4.000	1.816	1.374	1.060	1.158,14	2.364	1.781	1.368	1.444,06	2.856	2.142	1.638	1.730,19	3.700	2.768	2.113	2.016,29
4.200	1.907	1.443	1.113	1.201,13	2.482	1.870	1.436	1.498,94	2.999	2.249	1.720	1.796,98	3.885	2.907	2.219	2.094,99
4.400	1.998	1.511	1.166	1.244,12	2.600	1.959	1.505	1.553,83	3.142	2.356	1.802	1.863,77	4.070	3.045	2.325	2.173,69
4.600	2.088	1.580	1.219	1.287,11	2.719	2.048	1.573	1.608,72	3.284	2.463	1.884	1.930,57	4.255	3.184	2.430	2.252,39
4.800	2.179	1.649	1.272	1.330,10	2.837	2.137	1.641	1.663,61	3.427	2.570	1.966	1.997,36	4.440	3.322	2.536	2.331,09
5.000	2.270	1.717	1.325	1.373,09	2.955	2.226	1.710	1.718,50	3.570	2.677	2.048	2.064,16	4.625	3.460	2.642	2.409,79
5.200	2.361	1.786	1.378	1.416,08	3.073	2.315	1.778	1.773,38	3.713	2.784	2.130	2.130,95	4.810	3.599	2.747	2.488,49
5.400	2.452	1.855	1.431	1.459,07	3.191	2.404	1.847	1.828,27	3.856	2.891	2.212	2.197,74	4.995	3.737	2.853	2.567,19
5.600	2.542	1.924	1.484	1.502,06	3.310	2.493	1.915	1.883,16	3.998	2.998	2.294	2.264,54	5.180	3.876	2.959	2.645,89
5.800	2.633	1.992	1.537	1.545,05	3.428	2.582	1.983	1.938,05	4.141	3.105	2.376	2.331,33	5.365	4.014	3.064	2.724,59
6.000	2.724	2.061	1.590	1.588,04	3.546	2.671	2.052	1.992,94	4.284	3.212	2.458	2.398,13	5.550	4.153	3.170	2.803,29

Vistas:

1. Frontal.
2. Perfil con anclaje a la pared.
3. Superior con anclaje a la pared.



NOTA

- Recuerde pedir el pack de conexión.
- Infórmese sobre otras medidas.
- Precios para color Blanco RAL 9016.
- Precios de la carta de colores Zehnder: +25%.
- Consulte otros colores.

Todos los modelos | Agua caliente | Blanco RAL 9016



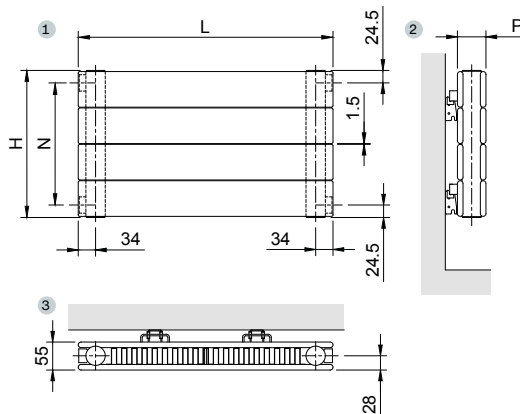
MODELO	ZNHLH 42/42				ZNHLH 49/49				ZNHLH 56/56				ZNHLH 63/56			
Altura H	432 mm				504 mm				575 mm				647 mm			
Entre ejes N	383 mm				455 mm				526 mm				598 mm			
Profundidad P	55 mm				55 mm				55 mm				55 mm			
Exponente n	1,295				1,304				1,314				1,304			
Longitud L mm	Emisión EN 442 75/65/20 ΔT 50K	Emisión Caldera condens. ΔT 40K	Emisión Bomba de calor ΔT 32,5K	Blanco RAL 9016 PVP €	Emisión EN 442 75/65/20 ΔT 50K	Emisión Caldera condens. ΔT 40K	Emisión Bomba de calor ΔT 32,5K	Blanco RAL 9016 PVP €	Emisión EN 442 75/65/20 ΔT 50K	Emisión Caldera condens. ΔT 40K	Emisión Bomba de calor ΔT 32,5K	Blanco RAL 9016 PVP €	Emisión EN 442 75/65/20 ΔT 50K	Emisión Caldera condens. ΔT 40K	Emisión Bomba de calor ΔT 32,5K	Blanco RAL 9016 PVP €
	500	465	346	263	699,17	514	382	290	794,54	562	416	315	854,69	607	450	341
600	558	416	316	745,82	617	458	348	845,78	674	500	378	913,24	728	540	409	1.007,61
700	651	485	369	792,46	720	535	406	897,03	786	583	441	971,78	849	630	477	1.069,84
800	744	554	421	839,11	822	611	464	948,27	898	666	504	1.030,33	970	720	545	1.132,08
900	837	623	474	885,75	925	688	522	999,52	1.011	749	567	1.088,87	1.092	810	613	1.194,31
1.000	930	693	527	932,40	1.028	764	580	1.050,77	1.123	833	630	1.147,42	1.213	900	681	1.256,55
1.100	1.023	762	579	979,04	1.131	840	638	1.102,01	1.235	916	694	1.205,96	1.334	989	749	1.318,78
1.200	1.116	831	632	1.025,69	1.234	917	696	1.153,26	1.348	999	757	1.264,51	1.456	1.079	817	1.381,01
1.300	1.209	901	685	1.072,33	1.336	993	754	1.204,50	1.460	1.083	820	1.323,05	1.577	1.169	885	1.443,25
1.400	1.302	970	737	1.118,98	1.439	1.070	812	1.255,75	1.572	1.166	883	1.381,60	1.698	1.259	953	1.505,48
1.500	1.395	1.039	790	1.165,62	1.542	1.146	869	1.307,00	1.685	1.249	946	1.440,14	1.820	1.349	1.022	1.567,72
1.600	1.488	1.108	843	1.212,27	1.645	1.222	927	1.358,24	1.797	1.332	1.009	1.498,69	1.941	1.439	1.090	1.629,95
1.700	1.581	1.178	895	1.258,91	1.748	1.299	985	1.409,49	1.909	1.416	1.072	1.557,23	2.062	1.529	1.158	1.692,18
1.800	1.674	1.247	948	1.305,56	1.850	1.375	1.043	1.460,73	2.021	1.499	1.135	1.615,78	2.183	1.619	1.226	1.754,42
1.900	1.767	1.316	1.001	1.352,20	1.953	1.452	1.101	1.511,98	2.134	1.582	1.198	1.674,32	2.305	1.709	1.294	1.816,65
2.000	1.860	1.385	1.053	1.398,85	2.056	1.528	1.159	1.563,23	2.246	1.666	1.261	1.732,87	2.426	1.799	1.362	1.878,89
2.200	2.046	1.524	1.159	1.492,14	2.262	1.681	1.275	1.665,72	2.471	1.832	1.387	1.849,96	2.669	1.979	1.498	2.003,35
2.400	2.232	1.663	1.264	1.585,43	2.467	1.834	1.391	1.768,21	2.695	1.999	1.513	1.967,05	2.911	2.159	1.634	2.127,82
2.600	2.418	1.801	1.369	1.678,72	2.673	1.986	1.507	1.870,70	2.920	2.165	1.639	2.084,14	3.154	2.339	1.771	2.252,29
2.800	2.604	1.940	1.475	1.772,01	2.878	2.139	1.623	1.973,19	3.144	2.332	1.765	2.201,23	3.396	2.519	1.907	2.376,76
3.000	2.790	2.078	1.580	1.865,30	3.084	2.292	1.739	2.075,69	3.369	2.498	1.891	2.318,32	3.639	2.699	2.043	2.501,23
3.200	2.976	2.217	1.685	1.958,59	3.290	2.445	1.855	2.178,18	3.594	2.665	2.018	2.435,41	3.882	2.878	2.179	2.625,69
3.400	3.162	2.355	1.791	2.051,88	3.495	2.598	1.971	2.280,67	3.818	2.831	2.144	2.552,50	4.124	3.058	2.315	2.750,16
3.600	3.348	2.494	1.896	2.145,17	3.701	2.750	2.087	2.383,16	4.043	2.998	2.270	2.669,59	4.367	3.238	2.452	2.874,63
3.800	3.534	2.632	2.001	2.238,46	3.906	2.903	2.203	2.485,65	4.267	3.164	2.396	2.786,68	4.609	3.418	2.588	2.999,10
4.000	3.720	2.771	2.107	2.331,75	4.112	3.056	2.319	2.588,15	4.492	3.331	2.522	2.903,77	4.852	3.598	2.724	3.123,57
4.200	3.906	2.909	2.212	2.425,04	4.318	3.209	2.435	2.690,64	4.717	3.498	2.648	3.020,86	5.095	3.778	2.860	3.248,03
4.400	4.092	3.048	2.317	2.518,33	4.523	3.362	2.550	2.793,13	4.941	3.664	2.774	3.137,95	5.337	3.958	2.997	3.372,50
4.600	4.278	3.187	2.423	2.611,62	4.729	3.514	2.666	2.895,62	5.166	3.831	2.900	3.255,04	5.580	4.138	3.133	3.496,97
4.800	4.464	3.325	2.528	2.704,91	4.934	3.667	2.782	2.998,11	5.390	3.997	3.026	3.372,13	5.822	4.318	3.269	3.621,44
5.000	4.650	3.464	2.633	2.798,20	5.140	3.820	2.898	3.100,61	5.615	4.164	3.152	3.489,22	6.065	4.498	3.405	3.745,91
5.200	4.836	3.602	2.739	2.891,49	5.346	3.973	3.014	3.203,10	5.840	4.330	3.279	3.606,31	6.308	4.677	3.541	3.870,37
5.400	5.022	3.741	2.844	2.984,78	5.551	4.126	3.130	3.305,59	6.064	4.497	3.405	3.723,40	6.550	4.857	3.678	3.994,84
5.600	5.208	3.879	2.949	3.078,07	5.757	4.278	3.246	3.408,08	6.289	4.663	3.531	3.840,49	6.793	5.037	3.814	4.119,31
5.800	5.394	4.018	3.055	3.171,36	5.962	4.431	3.362	3.510,57	6.513	4.830	3.657	3.957,58	7.035	5.217	3.950	4.243,78
6.000	5.580	4.156	3.160	3.264,65	6.168	4.584	3.478	3.613,07	6.738	4.997	3.783	4.074,67	7.278	5.397	4.086	4.368,25

Vistas:

1. Frontal.
2. Perfil con anclaje a la pared.
3. Superior con anclaje a la pared.

**NOTA**

- Recuerde pedir el pack de conexión.
- Infórmese sobre otras medidas.
- Precios para color Blanco RAL 9016.
- Precios de la carta de colores Zehnder: +25%.
- Consulte otros colores.



Todos los modelos | Agua caliente | Blanco RAL 9016



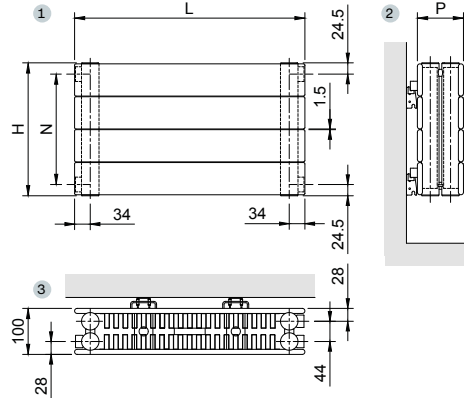
MODELO		ZNHLH 70/56					
Altura H		718 mm					
Entre ejes N		669 mm					
Profundidad P		55 mm					
Exponente n		1,294					
Longitud L	Emisión EN 442 75/65/20 ΔT 50K W	Emisión Caldera condens. ΔT 40K W	Emisión Bomba de calor ΔT 32,5K W	Blanco RAL 9016 PVP €			
mm							
500	651	483	367	1.018,58			
600	781	580	440	1.085,85			
700	911	677	514	1.153,12			
800	1.041	774	587	1.220,40			
900	1.171	870	660	1.287,67			
1.000	1.301	967	734	1.354,95			
1.100	1.431	1.064	807	1.422,22			
1.200	1.561	1.160	880	1.489,49			
1.300	1.691	1.257	954	1.556,77			
1.400	1.821	1.354	1.027	1.624,04			
1.500	1.952	1.450	1.100	1.691,32			
1.600	2.082	1.547	1.174	1.758,59			
1.700	2.212	1.644	1.247	1.825,86			
1.800	2.342	1.740	1.320	1.893,14			
1.900	2.472	1.837	1.394	1.960,41			
2.000	2.602	1.934	1.467	2.027,69			
2.200	2.862	2.127	1.614	2.162,23			
2.400	3.122	2.321	1.761	2.296,78			
2.600	3.383	2.514	1.907	2.431,33			
2.800	3.643	2.707	2.054	2.565,88			
3.000	3.903	2.901	2.201	2.700,43			
3.200	4.163	3.094	2.347	2.834,97			
3.400	4.423	3.288	2.494	2.969,52			
3.600	4.684	3.481	2.641	3.104,07			
3.800	4.944	3.674	2.788	3.238,62			
4.000	5.204	3.868	2.934	3.373,17			
4.200	5.464	4.061	3.081	3.507,71			
4.400	5.724	4.254	3.228	3.642,26			
4.600	5.985	4.448	3.375	3.776,81			
4.800	6.245	4.641	3.521	3.911,36			
5.000	6.505	4.835	3.668	4.045,91			
5.200	6.765	5.028	3.815	4.180,45			
5.400	7.025	5.221	3.961	4.315,00			
5.600	7.286	5.415	4.108	4.449,55			
5.800	7.546	5.608	4.255	4.584,10			
6.000	7.806	5.801	4.402	4.718,65			

Vistas:

1. Frontal.
2. Perfil con anclaje a la pared.
3. Superior con anclaje a la pared.

**NOTA**

- Recuerde pedir el pack de conexión.
- Infórmese sobre otras medidas.
- Precios para color Blanco RAL 9016.
- Precios de la carta de colores Zehnder: +25%.
- Consulte otros colores.



Todos los modelos | Agua caliente | Blanco RAL 9016



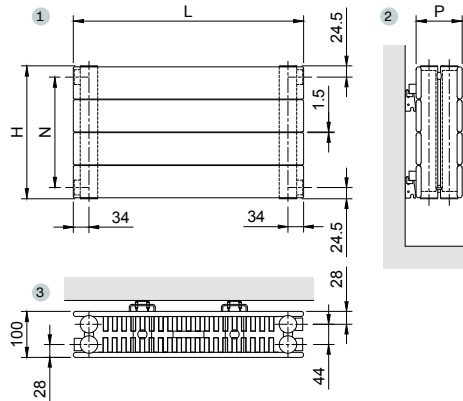
MODELO	ZNHLLH 14/14				ZNHLLH 21/21				ZNHLLH 28/28				ZNHLLH 35/35			
Altura H	146 mm				218 mm				289 mm				361 mm			
Entre ejes N	97 mm				169 mm				240 mm				312 mm			
Profundidad P	100 mm				100 mm				100 mm				100 mm			
Exponente n	1,303				1,253				1,268				1,282			
Longitud L mm	Emisión EN 442 75/65/20 ΔT 50K	Emisión Caldera condens. ΔT 40K	Emisión Bomba de calor ΔT 32,5K	Blanco RAL 9016 PVP €	Emisión EN 442 75/65/20 ΔT 50K	Emisión Caldera condens. ΔT 40K	Emisión Bomba de calor ΔT 32,5K	Blanco RAL 9016 PVP €	Emisión EN 442 75/65/20 ΔT 50K	Emisión Caldera condens. ΔT 40K	Emisión Bomba de calor ΔT 32,5K	Blanco RAL 9016 PVP €	Emisión EN 442 75/65/20 ΔT 50K	Emisión Caldera condens. ΔT 40K	Emisión Bomba de calor ΔT 32,5K	Blanco RAL 9016 PVP €
	500	315	239	185	566,13	417	315	243	641,13	517	388	298	716,30	620	464	354
600	378	287	223	589,45	500	378	292	671,30	620	466	357	753,34	744	557	425	835,30
700	441	335	260	612,77	583	441	340	701,48	723	543	417	790,38	868	649	496	879,21
800	504	383	297	636,08	666	504	389	731,66	826	621	476	827,42	992	742	567	923,11
900	567	431	334	659,40	750	567	438	761,84	930	699	536	864,46	1.116	835	637	967,02
1.000	630	479	371	682,72	833	630	486	792,02	1.033	776	595	901,51	1.240	928	708	1.010,93
1.100	693	527	408	706,03	916	693	535	822,19	1.136	854	655	938,55	1.364	1.021	779	1.054,83
1.200	756	575	445	729,35	1.000	756	583	852,37	1.240	932	714	975,59	1.488	1.113	850	1.098,74
1.300	819	622	482	752,67	1.083	819	632	882,55	1.343	1.009	774	1.012,63	1.612	1.206	921	1.142,65
1.400	882	670	519	775,98	1.166	882	681	912,73	1.446	1.087	833	1.049,67	1.736	1.299	992	1.186,55
1.500	945	718	556	799,30	1.250	945	729	942,91	1.550	1.165	893	1.086,72	1.860	1.392	1.062	1.230,46
1.600	1.008	766	593	822,62	1.333	1.008	778	973,08	1.653	1.242	952	1.123,76	1.984	1.484	1.133	1.274,37
1.700	1.071	814	630	845,94	1.416	1.071	826	1.003,26	1.756	1.320	1.012	1.160,80	2.108	1.577	1.204	1.318,28
1.800	1.134	862	668	869,25	1.499	1.134	875	1.033,44	1.859	1.397	1.071	1.197,84	2.232	1.670	1.275	1.362,18
1.900	1.197	910	705	892,57	1.583	1.197	924	1.063,62	1.963	1.475	1.131	1.234,88	2.356	1.763	1.346	1.406,09
2.000	1.260	958	742	915,89	1.666	1.260	972	1.093,80	2.066	1.553	1.190	1.271,93	2.480	1.856	1.417	1.450,00
2.200	1.386	1.053	816	962,52	1.833	1.387	1.070	1.154,15	2.273	1.708	1.309	1.346,01	2.728	2.041	1.558	1.537,81
2.400	1.512	1.149	890	1.009,15	1.999	1.513	1.167	1.214,51	2.479	1.863	1.428	1.420,09	2.976	2.227	1.700	1.625,62
2.600	1.638	1.245	964	1.055,79	2.166	1.639	1.264	1.274,86	2.686	2.019	1.547	1.494,18	3.224	2.412	1.842	1.713,44
2.800	1.764	1.341	1.038	1.102,42	2.332	1.765	1.361	1.335,22	2.892	2.174	1.666	1.568,26	3.472	2.598	1.983	1.801,25
3.000	1.890	1.436	1.113	1.149,06	2.499	1.891	1.459	1.395,58	3.099	2.329	1.785	1.642,35	3.720	2.783	2.125	1.889,07
3.200	2.016	1.532	1.187	1.195,69	2.666	2.017	1.556	1.455,93	3.306	2.484	1.904	1.716,43	3.968	2.969	2.267	1.976,88
3.400	2.142	1.628	1.261	1.242,32	2.832	2.143	1.653	1.516,29	3.512	2.640	2.024	1.790,51	4.216	3.154	2.408	2.064,69
3.600	2.268	1.724	1.335	1.288,96	2.999	2.269	1.750	1.576,64	3.719	2.795	2.143	1.864,60	4.464	3.340	2.550	2.152,51
3.800	2.394	1.819	1.409	1.335,59	3.165	2.395	1.847	1.637,00	3.925	2.950	2.262	1.938,68	4.712	3.526	2.691	2.240,32
4.000	2.520	1.915	1.483	1.382,23	3.332	2.521	1.945	1.697,36	4.132	3.105	2.381	2.012,77	4.960	3.711	2.833	2.328,14
4.200	2.646	2.011	1.558	1.428,86	3.499	2.647	2.042	1.757,71	4.339	3.261	2.500	2.086,85	5.208	3.897	2.975	2.415,95
4.400	2.772	2.107	1.632	1.475,49	3.665	2.773	2.139	1.818,07	4.545	3.416	2.619	2.160,93	5.456	4.082	3.116	2.503,76
4.600	2.898	2.202	1.706	1.522,13	3.832	2.899	2.236	1.878,42	4.752	3.571	2.738	2.235,02	5.704	4.268	3.258	2.591,58
4.800	3.024	2.298	1.780	1.568,76	3.998	3.025	2.334	1.938,78	4.958	3.726	2.857	2.309,10	5.952	4.453	3.400	2.679,39
5.000	3.150	2.394	1.854	1.615,40	4.165	3.151	2.431	1.999,14	5.165	3.882	2.976	2.383,19	6.200	4.639	3.541	2.767,21
5.200	3.276	2.490	1.929	1.662,03	4.332	3.277	2.528	2.059,49	5.372	4.037	3.095	2.457,27	6.448	4.824	3.683	2.855,02
5.400	3.402	2.585	2.003	1.708,66	4.498	3.403	2.625	2.119,85	5.578	4.192	3.214	2.531,35	6.696	5.010	3.825	2.942,83
5.600	3.528	2.681	2.077	1.755,30	4.665	3.529	2.723	2.180,20	5.785	4.348	3.333	2.605,44	6.944	5.195	3.966	3.030,65
5.800	3.654	2.777	2.151	1.801,93	4.831	3.655	2.820	2.240,56	5.991	4.503	3.452	2.679,52	7.192	5.381	4.108	3.118,46
6.000	3.780	2.873	2.225	1.848,57	4.998	3.781	2.917	2.300,92	6.198	4.658	3.571	2.753,61	7.440	5.567	4.250	3.206,28

Vistas:

1. Frontal.
2. Perfil con anclaje a la pared.
3. Superior con anclaje a la pared.

**NOTA**

- Recuerde pedir el pack de conexión.
- Infórmese sobre otras medidas.
- Precios para color Blanco RAL 9016.
- Precios de la carta de colores Zehnder: +25%.
- Consulte otros colores.



Todos los modelos | Agua caliente | Blanco RAL 9016



MODELO	ZNHLLH 42/42				ZNHLLH 49/49				ZNHLLH 56/56				ZNHLLH 63/56			
Altura H	432 mm				504 mm				575 mm				647 mm			
Entre ejes N	383 mm				455 mm				526 mm				598 mm			
Profundidad P	100 mm				100 mm				100 mm				100 mm			
Exponente n	1,291				1,300				1,308				1,309			
Longitud L	Emisión EN 442 75/65/20 ΔT 50K W	Emisión Caldera condens. ΔT 40K W	Emisión Bomba de calor ΔT 32,5K W	Blanco RAL 9016 PVP €	Emisión EN 442 75/65/20 ΔT 50K W	Emisión Caldera condens. ΔT 40K W	Emisión Bomba de calor ΔT 32,5K W	Blanco RAL 9016 PVP €	Emisión EN 442 75/65/20 ΔT 50K W	Emisión Caldera condens. ΔT 40K W	Emisión Bomba de calor ΔT 32,5K W	Blanco RAL 9016 PVP €	Emisión EN 442 75/65/20 ΔT 50K W	Emisión Caldera condens. ΔT 40K W	Emisión Bomba de calor ΔT 32,5K W	Blanco RAL 9016 PVP €
500	711	530	404	866,45	786	584	443	941,52	854	633	479	1.016,67	914	678	513	1.082,63
600	853	636	485	917,21	943	701	532	999,14	1.025	760	575	1.081,16	1.097	813	616	1.152,16
700	995	743	566	967,97	1.100	818	620	1.056,76	1.196	887	671	1.145,65	1.280	949	718	1.221,69
800	1.137	849	647	1.018,73	1.258	935	709	1.114,38	1.366	1.013	767	1.210,14	1.462	1.084	821	1.291,22
900	1.279	955	727	1.069,49	1.415	1.051	798	1.172,00	1.537	1.140	863	1.274,64	1.645	1.220	924	1.360,75
1.000	1.421	1.061	808	1.120,26	1.572	1.168	886	1.229,63	1.708	1.267	959	1.339,13	1.828	1.356	1.026	1.430,28
1.100	1.563	1.167	889	1.171,02	1.729	1.285	975	1.287,25	1.879	1.393	1.055	1.403,62	2.011	1.491	1.129	1.499,81
1.200	1.705	1.273	970	1.221,78	1.886	1.402	1.064	1.344,87	2.050	1.520	1.151	1.468,11	2.194	1.627	1.232	1.569,33
1.300	1.847	1.379	1.051	1.272,54	2.044	1.519	1.152	1.402,49	2.220	1.647	1.247	1.532,60	2.376	1.762	1.334	1.638,86
1.400	1.989	1.485	1.131	1.323,30	2.201	1.636	1.241	1.460,11	2.391	1.773	1.343	1.597,09	2.559	1.898	1.437	1.708,39
1.500	2.132	1.591	1.212	1.374,07	2.358	1.752	1.330	1.517,74	2.562	1.900	1.438	1.661,58	2.742	2.033	1.539	1.777,92
1.600	2.274	1.697	1.293	1.424,83	2.515	1.869	1.418	1.575,36	2.733	2.027	1.534	1.726,07	2.925	2.169	1.642	1.847,45
1.700	2.416	1.803	1.374	1.475,59	2.672	1.986	1.507	1.632,98	2.904	2.153	1.630	1.790,56	3.108	2.304	1.745	1.916,98
1.800	2.558	1.909	1.455	1.526,35	2.830	2.103	1.596	1.690,60	3.074	2.280	1.726	1.855,05	3.290	2.440	1.847	1.986,51
1.900	2.700	2.016	1.536	1.577,11	2.987	2.220	1.684	1.748,22	3.245	2.406	1.822	1.919,55	3.473	2.576	1.950	2.056,04
2.000	2.842	2.122	1.616	1.627,88	3.144	2.337	1.773	1.805,85	3.416	2.533	1.918	1.984,04	3.656	2.711	2.053	2.125,57
2.200	3.126	2.334	1.778	1.729,40	3.458	2.570	1.950	1.921,09	3.758	2.786	2.110	2.113,02	4.022	2.982	2.258	2.264,62
2.400	3.410	2.546	1.940	1.830,92	3.773	2.804	2.127	2.036,33	4.099	3.040	2.301	2.242,00	4.387	3.253	2.463	2.403,68
2.600	3.695	2.758	2.101	1.932,45	4.087	3.038	2.305	2.151,58	4.441	3.293	2.493	2.370,98	4.753	3.524	2.668	2.542,74
2.800	3.979	2.970	2.263	2.033,97	4.402	3.271	2.482	2.266,82	4.782	3.546	2.685	2.499,96	5.118	3.796	2.874	2.681,80
3.000	4.263	3.182	2.425	2.135,50	4.716	3.505	2.659	2.382,07	5.124	3.800	2.877	2.628,95	5.484	4.067	3.079	2.820,86
3.200	4.547	3.395	2.586	2.237,02	5.030	3.739	2.836	2.497,31	5.466	4.053	3.069	2.757,93	5.850	4.338	3.284	2.959,91
3.400	4.831	3.607	2.748	2.338,54	5.345	3.972	3.014	2.612,55	5.807	4.306	3.260	2.886,91	6.215	4.609	3.489	3.098,97
3.600	5.116	3.819	2.909	2.440,07	5.659	4.206	3.191	2.727,80	6.149	4.560	3.452	3.015,89	6.581	4.880	3.695	3.238,03
3.800	5.400	4.031	3.071	2.541,59	5.974	4.440	3.368	2.843,04	6.490	4.813	3.644	3.144,87	6.946	5.151	3.900	3.377,09
4.000	5.684	4.243	3.233	2.643,12	6.288	4.673	3.546	2.958,29	6.832	5.066	3.836	3.273,86	7.312	5.422	4.105	3.516,15
4.200	5.968	4.455	3.394	2.744,64	6.602	4.907	3.723	3.073,53	7.174	5.320	4.028	3.402,84	7.678	5.693	4.311	3.655,20
4.400	6.252	4.668	3.556	2.846,16	6.917	5.141	3.900	3.188,77	7.515	5.573	4.219	3.531,82	8.043	5.964	4.516	3.794,26
4.600	6.537	4.880	3.718	2.947,69	7.231	5.374	4.077	3.304,02	7.857	5.826	4.411	3.660,80	8.409	6.236	4.721	3.933,32
4.800	6.821	5.092	3.879	3.049,21	7.546	5.608	4.255	3.419,26	8.198	6.080	4.603	3.789,78	8.774	6.507	4.926	4.072,38
5.000	7.105	5.304	4.041	3.150,74	7.860	5.842	4.432	3.534,51	8.540	6.333	4.795	3.918,77	9.140	6.778	5.132	4.211,44
5.200	7.389	5.516	4.203	3.252,26	8.174	6.075	4.609	3.649,75	8.882	6.586	4.986	4.047,75	9.506	7.049	5.337	4.350,49
5.400	7.673	5.728	4.364	3.353,78	8.489	6.309	4.787	3.764,99	9.223	6.839	5.178	4.176,73	9.871	7.320	5.542	4.489,55
5.600	7.958	5.941	4.526	3.455,31	8.803	6.543	4.964	3.880,24	9.565	7.093	5.370	4.305,71	10.237	7.591	5.747	4.628,61
5.800	8.242	6.153	4.687	3.556,83	9.118	6.776	5.141	3.995,48	9.906	7.346	5.562	4.434,69	10.602	7.862	5.953	4.767,67
6.000	8.526	6.365	4.849	3.658,36	9.432	7.010	5.318	4.110,73	10.248	7.599	5.754	4.563,68	10.968	8.133	6.158	4.906,73

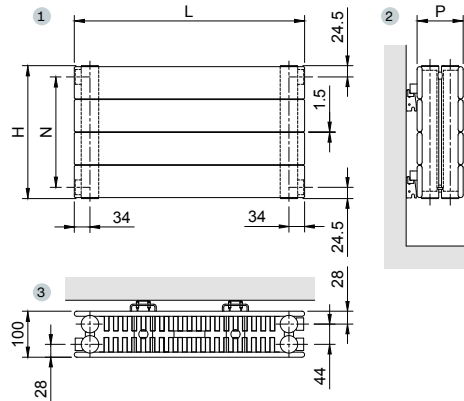
## Todos los modelos | Horizontales

Vistas:

1. Frontal.
2. Perfil con anclaje a la pared.
3. Superior con anclaje a la pared.

### NOTA

- Recuerde pedir el pack de conexión.
- Infórmese sobre otras medidas.
- Precios para color Blanco RAL 9016.
- Precios de la carta de colores Zehnder: +25%.
- Consulte otros colores.



Todos los modelos | Agua caliente | Blanco RAL 9016



MODELO	ZNHLLH 70/56					
Altura H	718 mm					
Entre ejes N	669 mm					
Profundidad P	100 mm					
Exponente n	1,309					
Longitud L	Emisión EN 442 75/65/20 ΔT 50K W	Emisión Caldera condens. ΔT 40K W	Emisión Bomba de calor ΔT 32,5K W	Blanco RAL 9016 PVP €		
mm						
500	968	718	543	1.148,59		
600	1.162	861	652	1.223,15		
700	1.355	1.005	761	1.297,72		
800	1.549	1.149	870	1.372,28		
900	1.742	1.292	978	1.446,84		
1.000	1.936	1.436	1.087	1.521,41		
1.100	2.130	1.579	1.196	1.595,97		
1.200	2.323	1.723	1.304	1.670,53		
1.300	2.517	1.866	1.413	1.745,10		
1.400	2.710	2.010	1.522	1.819,66		
1.500	2.904	2.153	1.630	1.894,22		
1.600	3.098	2.297	1.739	1.968,78		
1.700	3.291	2.441	1.848	2.043,35		
1.800	3.485	2.584	1.957	2.117,91		
1.900	3.678	2.728	2.065	2.192,47		
2.000	3.872	2.871	2.174	2.267,04		
2.200	4.259	3.158	2.391	2.416,16		
2.400	4.646	3.446	2.609	2.565,29		
2.600	5.034	3.733	2.826	2.714,41		
2.800	5.421	4.020	3.043	2.863,54		
3.000	5.808	4.307	3.261	3.012,67		
3.200	6.195	4.594	3.478	3.161,79		
3.400	6.582	4.881	3.696	3.310,92		
3.600	6.970	5.168	3.913	3.460,04		
3.800	7.357	5.455	4.130	3.609,17		
4.000	7.744	5.743	4.348	3.758,30		
4.200	8.131	6.030	4.565	3.907,42		
4.400	8.518	6.317	4.783	4.056,55		
4.600	8.906	6.604	5.000	4.205,67		
4.800	9.293	6.891	5.217	4.354,80		
5.000	9.680	7.178	5.435	4.503,93		
5.200	10.067	7.465	5.652	4.653,05		
5.400	10.454	7.752	5.870	4.802,18		
5.600	10.842	8.040	6.087	4.951,30		
5.800	11.229	8.327	6.304	5.100,43		
6.000	11.616	8.614	6.522	5.249,56		



0556 White Matt

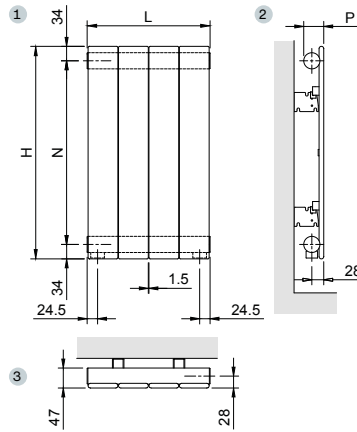
## Todos los modelos | Verticales

Vistas:

1. Frontal.
2. Perfil con anclaje a la pared.
3. Superior con anclaje a la pared.

### NOTA

- Recuerde pedir el pack de conexión.
- Infórmese sobre otras medidas.
- Precios para color Blanco RAL 9016.
- Precios de la carta de colores Zehnder: +25%.
- Consulte otros colores.



Todos los modelos | Agua caliente | Blanco RAL 9016



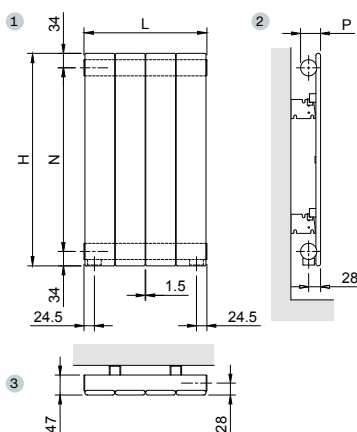
MODELO		ZNV 060				ZNV 080				ZNV 100				ZNV 120				
Altura H		600 mm				800 mm				1.000 mm				1.200 mm				
Entre ejes N		532 mm				732 mm				932 mm				1.132 mm				
Profundidad P		47 mm				47 mm				47 mm				47 mm				
Exponente n		1,250				1,258				1,266				1,273				
Elem.	Longitud L mm	Emisión EN 442 75/65/20 ΔT 50K W	Emisión Caldera condens. ΔT 40K W	Emisión Bomba de calor ΔT 32,5K W	Blanco RAL 9016 PVP €	Emisión EN 442 75/65/20 ΔT 50K W	Emisión Caldera condens. ΔT 40K W	Emisión Bomba de calor ΔT 32,5K W	Blanco RAL 9016 PVP €	Emisión EN 442 75/65/20 ΔT 50K W	Emisión Caldera condens. ΔT 40K W	Emisión Bomba de calor ΔT 32,5K W	Blanco RAL 9016 PVP €	Emisión EN 442 75/65/20 ΔT 50K W	Emisión Caldera condens. ΔT 40K W	Emisión Bomba de calor ΔT 32,5K W	Blanco RAL 9016 PVP €	
																		Nomi.
2	142	146	94	71	54	197,58	120	90	69	211,44	146	110	84	225,22	172	129	99	239,10
3	213	218	141	106	82	233,57	180	136	104	252,71	219	165	127	271,77	258	194	149	290,91
4	285	289	188	142	109	269,56	240	181	139	293,98	292	220	169	318,32	344	259	198	342,72
5	356	361	235	177	136	305,55	300	226	174	335,25	365	275	211	364,87	430	323	248	394,53
6	428	432	282	212	163	341,54	360	271	208	376,52	438	330	253	411,42	516	388	297	446,34
7	499	504	329	248	190	377,53	420	316	243	417,79	511	385	296	457,97	602	452	347	498,15
8	571	575	376	283	218	413,52	480	362	278	459,06	584	440	338	504,52	688	517	396	549,96
9	642	647	423	319	245	449,51	540	407	312	500,33	657	495	380	551,07	774	582	446	601,77
10	714	718	470	354	272	485,50	600	452	347	541,60	730	550	422	597,62	860	646	495	653,58
11	785	790	517	389	299	521,49	660	497	382	582,87	803	605	465	644,17	946	711	545	705,39
12	857	861	564	425	326	557,48	720	542	417	624,14	876	660	507	690,72	1.032	776	595	757,20
13	928	933	611	460	354	593,47	780	588	451	665,41	949	715	549	737,27	1.118	840	644	809,01
14	1.000	1.004	658	496	381	629,46	840	633	486	706,68	1.022	770	591	783,82	1.204	905	694	860,82
15	1.071	1.076	705	531	408	665,45	900	678	521	747,95	1.095	825	634	830,37	1.290	969	743	912,63
16	1.143	1.147	752	566	435	701,44	960	723	555	789,22	1.168	880	676	876,92	1.376	1.034	793	964,44
17	1.214	1.219	799	602	462	737,43	1.020	768	590	830,49	1.241	935	718	923,47	1.462	1.099	842	1.016,25
18	1.286	1.290	846	637	490	773,42	1.080	813	625	871,76	1.314	990	760	970,02	1.548	1.163	892	1.068,06

Vistas:

1. Frontal.
2. Perfil con anclaje a la pared.
3. Superior con anclaje a la pared.

NOTA

- Recuerde pedir el pack de conexión.
- Infórmese sobre otras medidas.
- Precios para color Blanco RAL 9016.
- Precios de la carta de colores Zehnder: +25%.
- Consulte otros colores.



Todos los modelos | Agua caliente | Blanco RAL 9016



MODELO		ZNV 140					ZNV 160					ZNV 180					ZNV 200				
Altura H		1.400 mm					1.600 mm					1.800 mm					2.000 mm				
Entre ejes N		1.332 mm					1.532 mm					1.732 mm					1.932 mm				
Profundidad P		47 mm					47 mm					47 mm					47 mm				
Exponente n		1,281					1,280					1,279					1,278				
Elem.	Longitud L mm	Emisión EN 442 ΔT 50K W	Emisión Caldera condens. ΔT 40K W	Emisión Bomba de calor ΔT 32,5K W	Blanco RAL 9016 PVP €	Emisión EN 442 ΔT 50K W	Emisión Caldera condens. ΔT 40K W	Emisión Bomba de calor ΔT 32,5K W	Blanco RAL 9016 PVP €	Emisión EN 442 ΔT 50K W	Emisión Caldera condens. ΔT 40K W	Emisión Bomba de calor ΔT 32,5K W	Blanco RAL 9016 PVP €	Emisión EN 442 ΔT 50K W	Emisión Caldera condens. ΔT 40K W	Emisión Bomba de calor ΔT 32,5K W	Blanco RAL 9016 PVP €				
2	142 146	198	148	114	252,96	224	168	128	266,75	250	187	142	280,58	276	206	157	294,46				
3	213 218	297	223	170	310,06	336	251	192	329,13	375	280	213	348,22	414	309	235	367,39				
4	285 289	396	297	227	367,16	448	335	256	391,51	500	373	284	415,86	552	412	314	440,32				
5	356 361	495	371	284	424,26	560	419	320	453,89	625	467	355	483,50	690	515	392	513,25				
6	428 432	594	445	341	481,36	672	503	384	516,27	750	560	427	551,14	828	618	471	586,18				
7	499 504	693	520	398	538,46	784	587	448	578,65	875	653	498	618,78	966	721	549	659,11				
8	571 575	792	594	454	595,56	896	670	512	641,03	1.000	747	569	686,42	1.104	824	628	732,04				
9	642 647	891	668	511	652,66	1.008	754	576	703,41	1.125	840	640	754,06	1.242	927	706	804,97				
10	714 718	990	742	568	709,76	1.120	838	640	765,79	1.250	933	711	821,70	1.380	1.030	785	877,90				
11	785 790	1.089	817	625	766,86	1.232	922	704	828,17	1.375	1.026	782	889,34	1.518	1.133	863	950,83				
12	857 861	1.188	891	682	823,96	1.344	1.006	768	890,55	1.500	1.120	853	956,98	1.656	1.236	942	1.023,76				
13	928 933	1.287	965	738	881,06	1.456	1.089	832	952,93	1.625	1.213	924	1.024,62	1.794	1.339	1.020	1.096,69				
14	1.000 1.004	1.386	1.039	795	938,16	1.568	1.173	896	1.015,31	1.750	1.306	995	1.092,26	1.932	1.442	1.099	1.169,62				
15	1.071 1.076	1.485	1.114	852	995,26	1.680	1.257	960	1.077,69	1.875	1.400	1.066	1.159,90	2.070	1.545	1.177	1.242,55				
16	1.143 1.147	1.584	1.188	909	1.052,36	1.792	1.341	1.024	1.140,07	2.000	1.493	1.137	1.227,54	2.208	1.648	1.256	1.315,48				
17	1.214 1.219	1.683	1.262	965	1.109,46	1.904	1.425	1.088	1.202,45	2.125	1.586	1.209	1.295,18	2.346	1.751	1.334	1.388,41				
18	1.286 1.290	1.782	1.336	1.022	1.166,56	2.016	1.508	1.152	1.264,83	2.250	1.680	1.280	1.362,82	2.484	1.854	1.413	1.461,34				

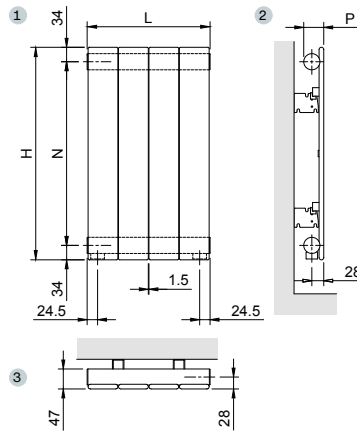
## Todos los modelos | Verticales

Vistas:

1. Frontal.
2. Perfil con anclaje a la pared.
3. Superior con anclaje a la pared.

### NOTA

- Recuerde pedir el pack de conexión.
- Infórmese sobre otras medidas.
- Precios para color Blanco RAL 9016.
- Precios de la carta de colores Zehnder: +25%.
- Consulte otros colores.



Todos los modelos | Agua caliente | Blanco RAL 9016



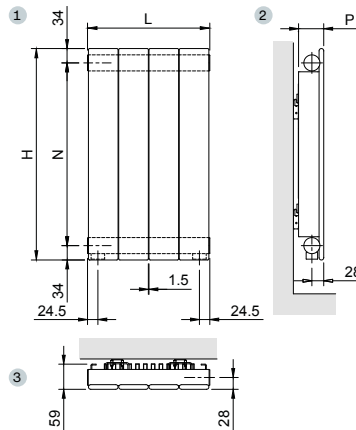
MODELO		ZNV 220					ZNV 240						
Altura H		2.200 mm					2.400 mm						
Entre ejes N		2.132 mm					2.332 mm						
Profundidad P		47 mm					47 mm						
Exponente n		1,281					1,288						
Elem.	Longitud L mm		Emisión EN 442 75/65/20 ΔT 50K W	Emisión Caldera condens. ΔT 40K W	Emisión Bomba de calor ΔT 32,5K W	Blanco RAL 9016 PVP €	Emisión EN 442 75/65/20 ΔT 50K W	Emisión Caldera condens. ΔT 40K W	Emisión Bomba de calor ΔT 32,5K W	Blanco RAL 9016 PVP €			
	Nomi.	Real											
2	142	146	304	227	173	308,30	330	246	188	322,12			
3	213	218	456	340	259	386,52	495	370	282	405,61			
4	285	289	608	454	346	464,74	660	493	375	489,10			
5	356	361	760	567	432	542,96	825	616	469	572,59			
6	428	432	912	681	519	621,18	990	739	563	656,08			
7	499	504	1.064	794	605	699,40	1.155	862	657	739,57			
8	571	575	1.216	908	692	777,62	1.320	985	751	823,06			
9	642	647	1.368	1.021	778	855,84	1.485	1.109	845	906,55			
10	714	718	1.520	1.135	864	934,06	1.650	1.232	938	990,04			
11	785	790	1.672	1.248	951	1.012,28	1.815	1.355	1.032	1.073,53			
12	857	861	1.824	1.362	1.037	1.090,50	1.980	1.478	1.126	1.157,02			
13	928	933	1.976	1.475	1.124	1.168,72	2.145	1.601	1.220	1.240,51			
14	1.000	1.004	2.128	1.589	1.210	1.246,94	2.310	1.724	1.314	1.324,00			
15	1.071	1.076	2.280	1.702	1.297	1.325,16	2.475	1.848	1.408	1.407,49			
16	1.143	1.147	2.432	1.816	1.383	1.403,38	2.640	1.971	1.501	1.490,98			
17	1.214	1.219	2.584	1.929	1.470	1.481,60	2.805	2.094	1.595	1.574,47			
18	1.286	1.290	2.736	2.043	1.556	1.559,82	2.970	2.217	1.689	1.657,96			

Vistas:

1. Frontal.
2. Perfil con anclaje a la pared.
3. Superior con anclaje a la pared.

NOTA

- Recuerde pedir el pack de conexión.
- Infórmese sobre otras medidas.
- Precios para color Blanco RAL 9016.
- Precios de la carta de colores Zehnder: +25%.
- Consulte otros colores.



Todos los modelos | Agua caliente | Blanco RAL 9016



MODELO		ZNVL 060					ZNVL 080					ZNVL 100					ZNVL 120				
Altura H		600 mm					800 mm					1.000 mm					1.200 mm				
Entre ejes N		532 mm					732 mm					932 mm					1.132 mm				
Profundidad P		60 mm					60 mm					60 mm					60 mm				
Exponente n		1,293					1,310					1,326					1,343				
Elem.	Longitud L mm		Emisión EN 442 75/65/20 ΔT 50K W	Emisión Caldera condens. ΔT 40K W	Emisión Bomba de calor ΔT 32,5K W	Blanco RAL 9016 PVP €	Emisión EN 442 75/65/20 ΔT 50K W	Emisión Caldera condens. ΔT 40K W	Emisión Bomba de calor ΔT 32,5K W	Blanco RAL 9016 PVP €	Emisión EN 442 75/65/20 ΔT 50K W	Emisión Caldera condens. ΔT 40K W	Emisión Bomba de calor ΔT 32,5K W	Blanco RAL 9016 PVP €	Emisión EN 442 75/65/20 ΔT 50K W	Emisión Caldera condens. ΔT 40K W	Emisión Bomba de calor ΔT 32,5K W	Blanco RAL 9016 PVP €			
	Nomi.	Real																			
2	142	146	140	105	81	346,33	176	132	101	385,61	210	157	120	424,86	244	183	139	464,14			
3	213	218	210	158	121	381,37	264	198	151	425,93	315	236	181	470,45	366	274	209	515,01			
4	285	289	280	210	161	416,41	352	264	202	466,25	420	315	241	516,04	488	365	279	565,88			
5	356	361	350	263	202	451,45	440	330	252	506,57	525	394	301	561,63	610	456	348	616,75			
6	428	432	420	316	242	486,49	528	396	303	546,89	630	472	361	607,22	732	548	418	667,62			
7	499	504	490	368	282	521,53	616	462	353	587,21	735	551	422	652,81	854	639	488	718,49			
8	571	575	560	421	323	556,57	704	528	404	627,53	840	630	482	698,40	976	730	557	769,36			
9	642	647	630	473	363	591,61	792	594	454	667,85	945	709	542	743,99	1.098	822	627	820,23			
10	714	718	700	526	403	626,65	880	660	505	708,17	1.050	787	602	789,58	1.220	913	697	871,10			
11	785	790	770	579	444	661,69	968	726	555	748,49	1.155	866	663	835,17	1.342	1.004	767	921,97			
12	857	861	840	631	484	696,73	1.056	792	606	788,81	1.260	945	723	880,76	1.464	1.095	836	972,84			
13	928	933	910	684	524	731,77	1.144	858	656	829,13	1.365	1.024	783	926,35	1.586	1.187	906	1.023,71			
14	1.000	1.004	980	737	565	766,81	1.232	924	707	869,45	1.470	1.102	843	971,94	1.708	1.278	976	1.074,58			
15	1.071	1.076	1.050	789	605	801,85	1.320	990	757	909,77	1.575	1.181	904	1.017,53	1.830	1.369	1.045	1.125,45			
16	1.143	1.147	1.120	842	645	836,89	1.408	1.056	808	950,09	1.680	1.260	964	1.063,12	1.952	1.460	1.115	1.176,32			
17	1.214	1.219	1.190	894	686	871,93	1.496	1.122	858	990,41	1.785	1.339	1.024	1.108,71	2.074	1.552	1.185	1.227,19			
18	1.286	1.290	1.260	947	726	906,97	1.584	1.188	909	1.030,73	1.890	1.417	1.084	1.154,30	2.196	1.643	1.254	1.278,06			

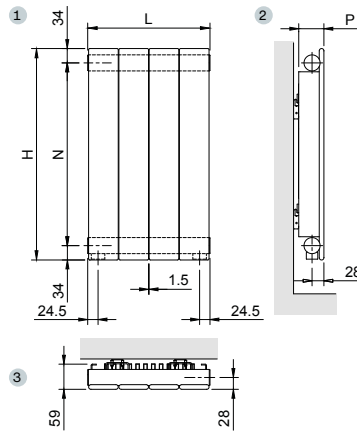
## Todos los modelos | Verticales

Vistas:

1. Frontal.
2. Perfil con anclaje a la pared.
3. Superior con anclaje a la pared.

### NOTA

- Recuerde pedir el pack de conexión.
- Infórmese sobre otras medidas.
- Precios para color Blanco RAL 9016.
- Precios de la carta de colores Zehnder: +25%.
- Consulte otros colores.



Todos los modelos | Agua caliente | Blanco RAL 9016



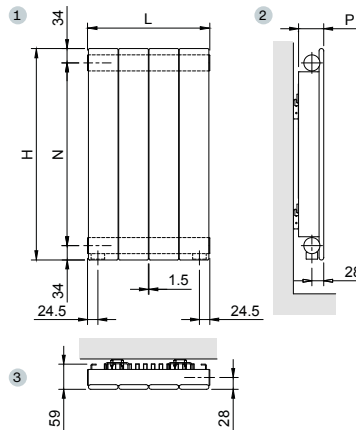
MODELO		ZNVL 140					ZNVL 160					ZNVL 180					ZNVL 200				
Altura H		1.400 mm					1.600 mm					1.800 mm					2.000 mm				
Entre ejes N		1.332 mm					1.532 mm					1.732 mm					1.932 mm				
Profundidad P		60 mm					60 mm					60 mm					60 mm				
Exponente n		1,345					1,346					1,348					1,337				
Elem.	Longitud L mm		Emisión EN 442 75/65/20 ΔT 50K W	Emisión Caldera condens. ΔT 40K W	Emisión Bomba de calor ΔT 32,5K W	Blanco RAL 9016 PVP €	Emisión EN 442 75/65/20 ΔT 50K W	Emisión Caldera condens. ΔT 40K W	Emisión Bomba de calor ΔT 32,5K W	Blanco RAL 9016 PVP €	Emisión EN 442 75/65/20 ΔT 50K W	Emisión Caldera condens. ΔT 40K W	Emisión Bomba de calor ΔT 32,5K W	Blanco RAL 9016 PVP €	Emisión EN 442 75/65/20 ΔT 50K W	Emisión Caldera condens. ΔT 40K W	Emisión Bomba de calor ΔT 32,5K W	Blanco RAL 9016 PVP €			
	Nomi.	Real																			
2	142	146	274	205	156	503,45	304	226	172	542,68	334	248	188	568,49	360	268	204	601,23			
3	213	218	411	307	234	559,62	456	340	258	604,10	501	372	282	635,19	540	402	306	679,72			
4	285	289	548	409	312	615,79	608	453	344	665,52	668	496	377	701,89	720	536	408	758,21			
5	356	361	685	511	390	671,96	760	566	430	726,94	835	621	471	768,59	900	670	510	836,70			
6	428	432	822	614	468	728,13	912	679	516	788,36	1.002	745	565	835,29	1.080	804	612	915,19			
7	499	504	959	716	545	784,30	1.064	793	603	849,78	1.169	869	659	901,99	1.260	939	714	993,68			
8	571	575	1.096	818	623	840,47	1.216	906	689	911,20	1.336	993	753	968,69	1.440	1.073	815	1.072,17			
9	642	647	1.233	920	701	896,64	1.368	1.019	775	972,62	1.503	1.117	847	1.035,39	1.620	1.207	917	1.150,66			
10	714	718	1.370	1.023	779	952,81	1.520	1.132	861	1.034,04	1.670	1.241	942	1.102,09	1.800	1.341	1.019	1.229,15			
11	785	790	1.507	1.125	857	1.008,98	1.672	1.245	947	1.095,46	1.837	1.365	1.036	1.168,79	1.980	1.475	1.121	1.307,64			
12	857	861	1.644	1.227	935	1.065,15	1.824	1.359	1.033	1.156,88	2.004	1.489	1.130	1.235,49	2.160	1.609	1.223	1.386,13			
13	928	933	1.781	1.330	1.013	1.121,32	1.976	1.472	1.119	1.218,30	2.171	1.614	1.224	1.302,19	2.340	1.743	1.325	1.464,62			
14	1.000	1.004	1.918	1.432	1.091	1.177,49	2.128	1.585	1.205	1.279,72	2.338	1.738	1.318	1.368,89	2.520	1.877	1.427	1.543,11			
15	1.071	1.076	2.055	1.534	1.169	1.233,66	2.280	1.698	1.291	1.341,14	2.505	1.862	1.412	1.435,59	2.700	2.011	1.529	1.621,60			
16	1.143	1.147	2.192	1.636	1.247	1.289,83	2.432	1.812	1.377	1.402,56	2.672	1.986	1.507	1.502,29	2.880	2.145	1.631	1.700,09			
17	1.214	1.219	2.329	1.739	1.325	1.346,00	2.584	1.925	1.463	1.463,98	2.839	2.110	1.601	1.568,99	3.060	2.279	1.733	1.778,58			
18	1.286	1.290	2.466	1.841	1.403	1.402,17	2.736	2.038	1.549	1.525,40	3.006	2.234	1.695	1.635,69	3.240	2.413	1.835	1.857,07			

Vistas:

1. Frontal.
2. Perfil con anclaje a la pared.
3. Superior con anclaje a la pared.

NOTA

- Recuerde pedir el pack de conexión.
- Infórmese sobre otras medidas.
- Precios para color Blanco RAL 9016.
- Precios de la carta de colores Zehnder: +25%.
- Consulte otros colores.



Todos los modelos | Agua caliente | Blanco RAL 9016



MODELO		ZNVL 220					ZNVL 240						
Altura H		2.200 mm					2.400 mm						
Entre ejes N		2.132 mm					2.332 mm						
Profundidad P		60 mm					60 mm						
Exponente n		1,326					1,316						
Elem.	Nomi.	Real	Emisión EN 442 75/65/20 ΔT 50K W	Emisión Caldera condens. ΔT 40K W	Emisión Bomba de calor ΔT 32,5K W	Blanco RAL 9016 PVP €	Emisión EN 442 75/65/20 ΔT 50K W	Emisión Caldera condens. ΔT 40K W	Emisión Bomba de calor ΔT 32,5K W	Blanco RAL 9016 PVP €			
2	142	146	388	290	221	660,47	414	310	236	699,80			
3	213	218	582	434	331	737,72	621	465	355	782,34			
4	285	289	776	579	441	814,97	828	620	473	864,88			
5	356	361	970	724	552	892,22	1.035	774	591	947,42			
6	428	432	1.164	869	662	969,47	1.242	929	709	1.029,96			
7	499	504	1.358	1.014	772	1.046,72	1.449	1.084	828	1.112,50			
8	571	575	1.552	1.159	883	1.123,97	1.656	1.239	946	1.195,04			
9	642	647	1.746	1.303	993	1.201,22	1.863	1.394	1.064	1.277,58			
10	714	718	1.940	1.448	1.103	1.278,47	2.070	1.549	1.182	1.360,12			
11	785	790	2.134	1.593	1.214	1.355,72	2.277	1.704	1.301	1.442,66			
12	857	861	2.328	1.738	1.324	1.432,97	2.484	1.859	1.419	1.525,20			
13	928	933	2.522	1.883	1.434	1.510,22	2.691	2.013	1.537	1.607,74			
14	1.000	1.004	2.716	2.028	1.545	1.587,47	2.898	2.168	1.655	1.690,28			
15	1.071	1.076	2.910	2.172	1.655	1.664,72	3.105	2.323	1.774	1.772,82			
16	1.143	1.147	3.104	2.317	1.765	1.741,97	3.312	2.478	1.892	1.855,36			
17	1.214	1.219	3.298	2.462	1.876	1.819,22	3.519	2.633	2.010	1.937,90			
18	1.286	1.290	3.492	2.607	1.986	1.896,47	3.726	2.788	2.128	2.020,44			

# Zehnder Nova

## VÁLVULAS Y FIGURAS DE CONEXIÓN

**Conexiones Bitubo normales.** Sin suplemento de precio.



Misma mano

Cruzados

Lados opuestos

Tipos de válvulas disponibles para estas conexiones: A, B, C, D, E, F. Ver páginas 418-419.

**Conexiones bitubo especiales.** Con suplemento de precio **59,89 €.**



Desde abajo / hacia abajo

Desde arriba / hacia arriba

Tipos de válvulas disponibles para estas conexiones: A, B, C, D, E, F. Ver página 418-419.

**Conexiones monobitubo especiales.** Con suplemento de precio **59,89 €.**



Racores juntos abajo <sup>(1)</sup>  
Modelos horizontales

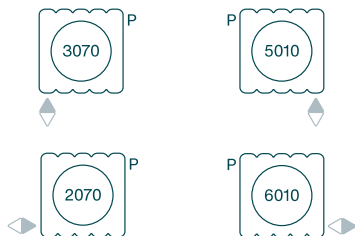
Racores juntos abajo <sup>(2)</sup>  
Modelos verticales

Desde abajo / hacia abajo

(1) En los modelos horizontales la impulsión se hace por el racor interior del radiador.  
(2) En los modelos verticales la impulsión se hace por el racor exterior del radiador.

Tipos de válvulas disponibles para estas conexiones: A, B, C, D, E, F, O, P, Q. Ver página 418-419.

**Conexiones monotubo.** Con suplemento de precio **59,89 €.**



Radiadores de tubos horizontales. La impulsión debe ser por el interior de la caña. Las cañas deben ser lo más largas posibles.

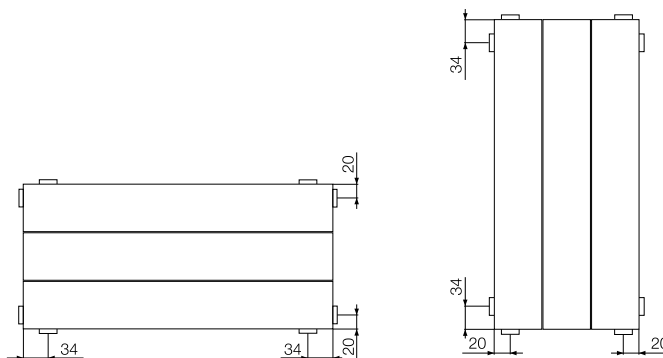
Tipos de válvulas disponibles para estas conexiones: K, M. Ver página 420.

Radiadores de tubos verticales. La impulsión debe ser por el exterior de la caña. Las cañas deben ser lo más largas posibles. Longitud máxima 26 elementos.

Tipos de válvulas disponibles para estas conexiones: N. Ver página 420.

## MEDIDAS DE RACORES

Otras posiciones de racores pueden suministrarse bajo pedido, con suplemento de precio a consultar.



# Zehnder Nova

## SOPORTES ESTÁNDAR

### Kit de soportes

Soportes a la pared incluidos en el embalaje. En el color del radiador solo con el pedido inicial.

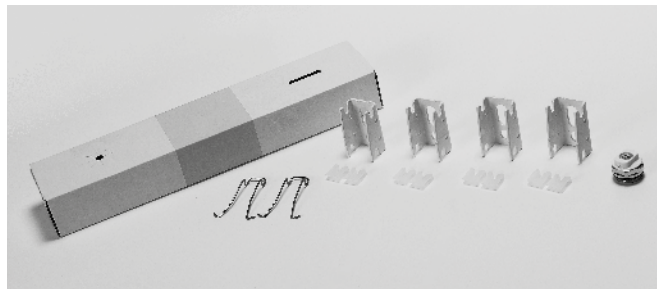
Cada radiador lleva el Kit con su cantidad y tipo necesario de soportes murales a la pared.

### Kit de soportes adicional

Al pedir un kit de soportes adicional hay que indicar el modelo de radiador.

Blanco estándar (RAL 9016)

PVP **56,04 €**



## SOPORTES SOLDADOS

Soldados en fábrica. Solo con el pedido inicial.

Hasta modelos de 366 mm de altura sin pie, no es necesario soporte a pared.

A partir de 440 mm de altura sin pie, es necesario soporte a pared en la parte superior.

En el caso de pedirse soportes a medida, hay que definir las cotas A, B y C.

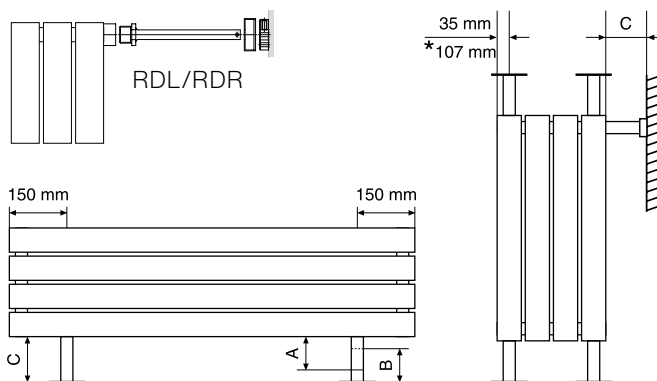
Recomendamos usar soportes fijos al suelo y soportes variables al techo.

El número y posición de los soportes se define en función de las medidas del radiador. A consultar.



FC

Dimensiones de la base: 100 x 50 mm.



Tipo de soporte	Distancia al suelo/techo/pared		Referencia	PVP
	C mínimo mm	C máximo mm		
<b>Soportes de pie soldados</b>				
Altura regulable	150	200	FC200	<b>104,54</b>
	120	150	FC150	
A medida	A medida		FRCUS	<b>158,29</b>
<b>Soporte lateral atornillado</b>				
Regulable	60	170	RDL/RDR	<b>112,89</b>

\*A partir de 5 elementos.

# Zehnder Radiavector

El convector de diseño compacto



7016 Anthracite Grey



La mayor potencia térmica en el mínimo espacio. Zehnder Radiavector es el convector de diseño compacto creado para grandes superficies y altas exigencias de calor, como fachadas de cristal, invernaderos, pasillos amplios... Muy versátil, permite, incluso, montajes con canales disimulados en el suelo. Y se adapta a todos los ambientes.



*9001 Cream | Ejecución especial en ángulo*



*9016 Traffic White*

# Zehnder Radiavector



9016 Traffic White

## VERSIONES Y ACABADOS

Disponible únicamente en versión agua caliente.  
Se suministra en color Blanco (RAL 9016).  
Disponible en la carta de colores Zehnder (ver páginas 12-13).  
Para otros colores o acabados, consultar.  
Válvulas a color disponibles (ver página 420).

### Ejecuciones especiales:

Disponibilidad de radiador en ángulo.  
Todas las ejecuciones especiales deben ser consultadas para verificar disponibilidad y precio.  
Otras longitudes o alturas disponibles bajo consulta.

## SOPORTES

Pies FMORV incluidos en el embalaje. En el color del radiador solo con el pedido inicial.

### Kit de soportes FMORV adicional:

Blanco estándar (RAL 9016) PVP **56,04 €**

Otros soportes disponibles bajo pedido, consultar disponibilidad (ver página 399).

## VÁLVULAS Y FIGURAS DE CONEXIÓN

Consulta las figuras de conexión disponibles para este modelo (ver página 398).

### Pack de conexión

Incluye todas las piezas necesarias para la conexión (ver página 417).

Tipo de válvula	Acabado	Regulación manual PVP €	Regulación termostática PVP €
Todos los tipos de válvulas	Todos los acabados	207,97	274,84

## VERSIÓN

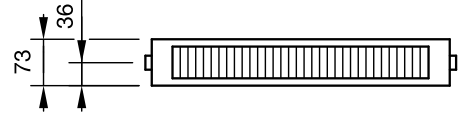
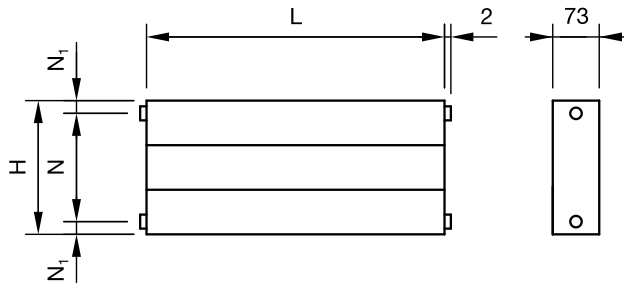


Pág. 394

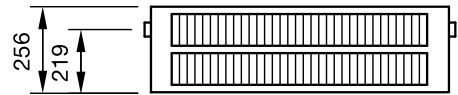
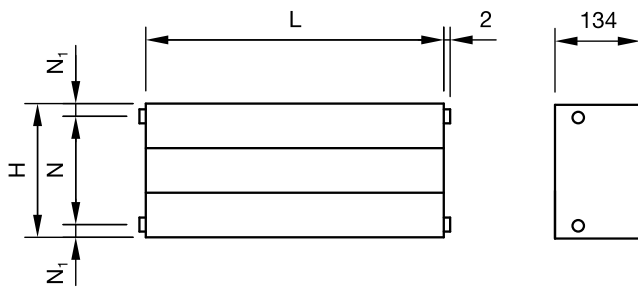
# Zehnder Radiavector

## ESPECIFICACIONES TÉCNICAS

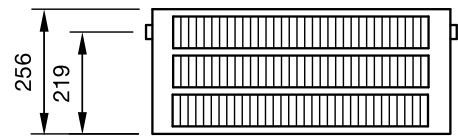
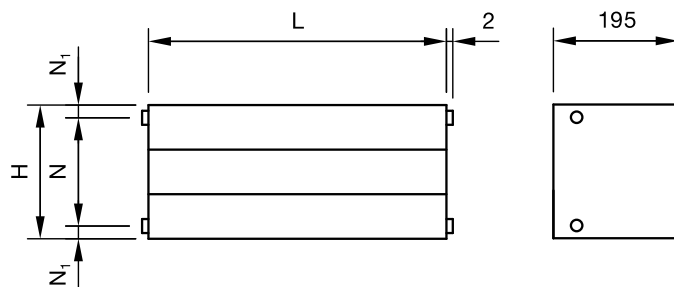
### Modelos 211-214



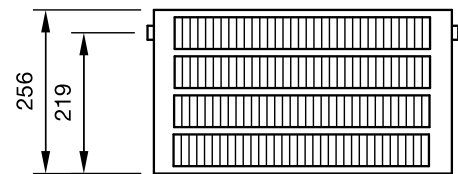
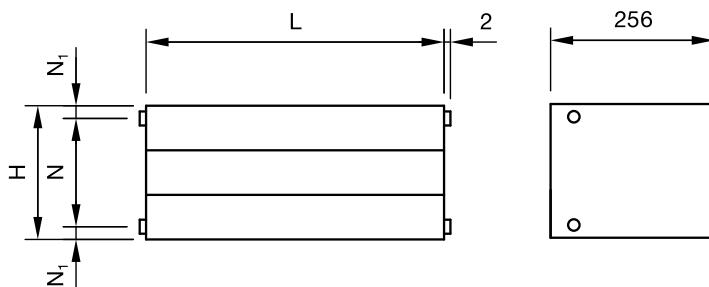
### Modelos 321-324



### Modelos 431-434



### Modelos 541-544



- Tubos ultraplano de acero de 70 x 11 x 1,5 mm.
- Aletas de plancha de acero de 0,5 mm.
- Presión máxima de servicio 4 bar.
- Presión de prueba en fábrica 5,2 bar.

# Zehnder Radiavector



ZRV | Una altura

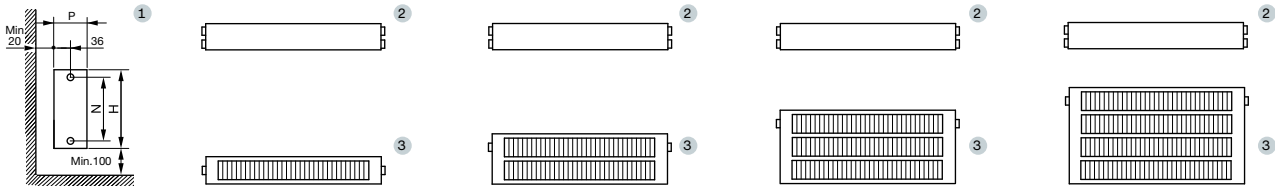
Zehnder Plus

Vistas:

1. Perfil.
2. Frontal.
3. Superior.

NOTA

- Recuerde pedir el pack de conexión.
- Infórmese sobre otras medidas.
- Precios para color Blanco RAL 9016.
- Precios de la carta de colores Zehnder: +25%.
- Consulte otros colores.



Una altura | Agua caliente | Blanco RAL 9016



MODELO	ZRV211				ZRV321				ZRV431				ZRV541			
Altura H	70 mm				70 mm				70 mm				70 mm			
Entre ejes N	34 mm				34 mm				34 mm				34 mm			
Profundidad P	73 mm				134 mm				195 mm				256 mm			
Exponente n	1,29				1,29				1,29				1,29			
Longitud L	Emisión EN 442 75/65/20 ΔT 50K W	Emisión Caldera condens. ΔT 40K W	Emisión Bomba de calor ΔT 32,5K W	Blanco RAL 9016 PVP €	Emisión EN 442 75/65/20 ΔT 50K W	Emisión Caldera condens. ΔT 40K W	Emisión Bomba de calor ΔT 32,5K W	Blanco RAL 9016 PVP €	Emisión EN 442 75/65/20 ΔT 50K W	Emisión Caldera condens. ΔT 40K W	Emisión Bomba de calor ΔT 32,5K W	Blanco RAL 9016 PVP €	Emisión EN 442 75/65/20 ΔT 50K W	Emisión Caldera condens. ΔT 40K W	Emisión Bomba de calor ΔT 32,5K W	Blanco RAL 9016 PVP €
500	213	159	122	350,99	289	217	165	459,96	405	303	232	560,60	514	385	294	646,87
600	255	191	146	361,84	347	260	199	477,62	485	364	278	586,64	617	462	353	678,68
700	298	223	170	372,69	405	303	232	495,27	566	424	324	612,68	720	539	412	710,49
800	340	255	195	383,54	462	346	265	512,93	647	485	371	638,72	822	616	471	742,30
900	383	287	219	394,39	520	390	298	530,58	728	545	417	664,77	925	693	530	774,11
1.000	425	318	243	405,24	578	433	331	548,24	809	606	463	690,81	1.028	770	589	805,92
1.100	468	350	268	416,09	636	476	364	565,89	890	667	510	716,85	1.131	847	647	837,73
1.200	510	382	292	426,93	694	520	397	583,55	971	727	556	742,89	1.234	924	706	869,53
1.300	553	414	316	437,78	751	563	430	601,20	1.052	788	602	768,93	1.336	1.001	765	901,34
1.400	595	446	341	448,63	809	606	463	618,86	1.133	848	649	794,97	1.439	1.078	824	933,15
1.500	638	478	365	459,48	867	650	496	636,51	1.214	909	695	821,01	1.542	1.155	883	964,96
1.600	680	509	389	470,33	925	693	530	654,17	1.294	970	741	847,05	1.645	1.232	942	996,77
1.700	723	541	414	481,18	983	736	563	671,82	1.375	1.030	788	873,09	1.748	1.309	1.001	1.028,58
1.800	765	573	438	492,03	1.040	779	596	689,48	1.456	1.091	834	899,13	1.850	1.386	1.060	1.060,39
1.900	808	605	462	502,88	1.098	823	629	707,13	1.537	1.152	880	925,18	1.953	1.463	1.118	1.092,20
2.000	850	637	487	513,73	1.156	866	662	724,79	1.618	1.212	926	951,22	2.056	1.540	1.177	1.124,01
2.200	935	700	535	535,42	1.272	953	728	760,10	1.780	1.333	1.019	1.003,30	2.262	1.694	1.295	1.187,62
2.400	1.020	764	584	557,12	1.387	1.039	794	795,41	1.942	1.455	1.112	1.055,38	2.467	1.848	1.413	1.251,24
2.600	1.105	828	633	578,82	1.503	1.126	861	830,72	2.103	1.576	1.204	1.107,46	2.673	2.002	1.530	1.314,86
2.800	1.190	891	681	600,52	1.618	1.212	927	866,03	2.265	1.697	1.297	1.159,54	2.878	2.156	1.648	1.378,48
3.000	1.275	955	730	622,22	1.734	1.299	993	901,34	2.427	1.818	1.390	1.211,63	3.084	2.310	1.766	1.442,10
3.200	1.360	1.019	779	643,91	1.850	1.386	1.059	936,65	2.589	1.939	1.482	1.263,71	3.290	2.464	1.884	1.505,71
3.400	1.445	1.083	827	665,61	1.965	1.472	1.125	971,96	2.751	2.061	1.575	1.315,79	3.495	2.618	2.001	1.569,33
3.600	1.530	1.146	876	687,31	2.081	1.559	1.191	1.007,27	2.912	2.182	1.668	1.367,87	3.701	2.772	2.119	1.632,95
3.800	1.615	1.210	925	709,01	2.196	1.645	1.258	1.042,58	3.074	2.303	1.760	1.419,95	3.906	2.926	2.237	1.696,57
4.000	1.700	1.274	973	730,71	2.312	1.732	1.324	1.077,89	3.236	2.424	1.853	1.472,04	4.112	3.081	2.355	1.760,19
4.200	1.785	1.337	1.022	752,40	2.428	1.819	1.390	1.113,20	3.398	2.545	1.946	1.524,12	4.318	3.235	2.472	1.823,80
4.400	1.870	1.401	1.071	774,10	2.543	1.905	1.456	1.148,51	3.560	2.667	2.038	1.576,20	4.523	3.389	2.590	1.887,42
4.600	1.955	1.465	1.119	795,80	2.659	1.992	1.522	1.183,82	3.721	2.788	2.131	1.628,28	4.729	3.543	2.708	1.951,04
4.800	2.040	1.528	1.168	817,50	2.774	2.078	1.589	1.219,13	3.883	2.909	2.224	1.680,36	4.934	3.697	2.825	2.014,66
5.000	2.125	1.592	1.217	839,20	2.890	2.165	1.655	1.254,44	4.045	3.030	2.316	1.732,45	5.140	3.851	2.943	2.078,28
5.200	2.210	1.656	1.265	860,89	3.006	2.252	1.721	1.289,75	4.207	3.152	2.409	1.784,53	5.346	4.005	3.061	2.141,89
5.400	2.295	1.719	1.314	882,59	3.121	2.338	1.787	1.325,06	4.369	3.273	2.501	1.836,61	5.551	4.159	3.179	2.205,51
5.600	2.380	1.783	1.363	904,29	3.237	2.425	1.853	1.360,37	4.530	3.394	2.594	1.888,69	5.757	4.313	3.296	2.269,13
5.800	2.465	1.847	1.411	925,99	3.352	2.511	1.920	1.395,68	4.692	3.515	2.687	1.940,77	5.962	4.467	3.414	2.332,75
6.000	2.550	1.910	1.460	947,69	3.468	2.598	1.986	1.430,99	4.854	3.636	2.779	1.992,86	6.168	4.621	3.532	2.396,37

# Zehnder Radiavector

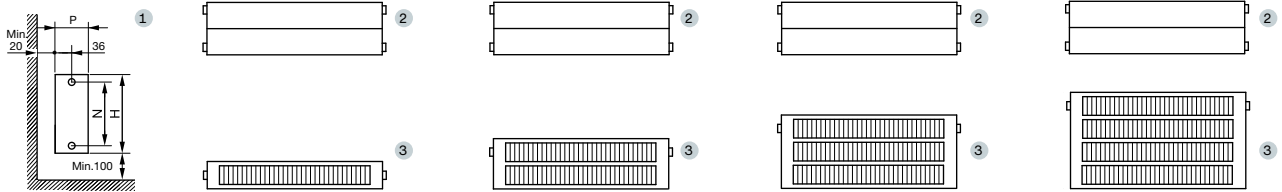


ZRV | Dos alturas

Zehnder Plus

- Vistas:  
 1. Perfil.  
 2. Frontal.  
 3. Superior.

- NOTA  
 • Recuerde pedir el pack de conexión.  
 • Infórmese sobre otras medidas.  
 • Precios para color Blanco RAL 9016.  
 • Precios de la carta de colores Zehnder: +25%.  
 • Consulte otros colores.



Dos alturas | Agua caliente | Blanco RAL 9016



MODELO	ZRV212				ZRV322				ZRV432				ZRV542			
Altura H	140 mm				140 mm				140 mm				140 mm			
Entre ejes N	104 mm				104 mm				104 mm				104 mm			
Profundidad P	73 mm				134 mm				195 mm				256 mm			
Exponente n	1,30				1,30				1,30				1,30			
Longitud L	Emisión EN 442 75/65/20 ΔT 50K	Emisión Caldera condens. ΔT 40K	Emisión Bomba de calor ΔT 32,5K	Blanco RAL 9016 PVP €	Emisión EN 442 75/65/20 ΔT 50K	Emisión Caldera condens. ΔT 40K	Emisión Bomba de calor ΔT 32,5K	Blanco RAL 9016 PVP €	Emisión EN 442 75/65/20 ΔT 50K	Emisión Caldera condens. ΔT 40K	Emisión Bomba de calor ΔT 32,5K	Blanco RAL 9016 PVP €	Emisión EN 442 75/65/20 ΔT 50K	Emisión Caldera condens. ΔT 40K	Emisión Bomba de calor ΔT 32,5K	Blanco RAL 9016 PVP €
mm	W	W	W		W	W	W		W	W	W		W	W	W	
500	262	196	150	407,57	452	338	258	575,88	632	473	361	727,37	803	601	459	886,17
600	314	235	180	425,77	542	406	310	611,45	758	567	434	778,67	964	722	551	959,17
700	367	275	210	443,97	632	473	362	647,02	884	662	506	829,98	1.124	842	643	1.032,17
800	419	314	240	462,17	722	541	413	682,59	1.010	757	578	881,28	1.285	962	735	1.105,16
900	472	353	270	480,37	813	609	465	718,17	1.137	851	650	932,59	1.445	1.082	827	1.178,16
1.000	524	392	300	498,57	903	676	517	753,74	1.263	946	723	983,90	1.606	1.203	919	1.251,16
1.100	576	432	330	516,77	993	744	568	789,31	1.389	1.040	795	1.035,20	1.767	1.323	1.011	1.324,15
1.200	629	471	360	534,96	1.084	811	620	824,88	1.516	1.135	867	1.086,51	1.927	1.443	1.102	1.397,15
1.300	681	510	390	553,16	1.174	879	672	860,45	1.642	1.229	939	1.137,81	2.088	1.563	1.194	1.470,15
1.400	734	549	420	571,36	1.264	947	723	896,02	1.768	1.324	1.012	1.189,12	2.248	1.684	1.286	1.543,14
1.500	786	589	450	589,56	1.355	1.014	775	931,59	1.895	1.419	1.084	1.240,43	2.409	1.804	1.378	1.616,14
1.600	838	628	480	607,76	1.445	1.082	827	967,16	2.021	1.513	1.156	1.291,73	2.570	1.924	1.470	1.689,14
1.700	891	667	510	625,96	1.535	1.149	878	1.002,73	2.147	1.608	1.228	1.343,04	2.730	2.044	1.562	1.762,14
1.800	943	706	540	644,16	1.625	1.217	930	1.038,30	2.273	1.702	1.301	1.394,34	2.891	2.165	1.654	1.835,13
1.900	996	745	570	662,36	1.716	1.285	981	1.073,88	2.400	1.797	1.373	1.445,65	3.051	2.285	1.746	1.908,13
2.000	1.048	785	600	680,56	1.806	1.352	1.033	1.109,45	2.526	1.891	1.445	1.496,96	3.212	2.405	1.837	1.981,13
2.200	1.153	863	659	716,95	1.987	1.488	1.136	1.180,59	2.779	2.081	1.590	1.599,57	3.533	2.646	2.021	2.127,12
2.400	1.258	942	719	753,35	2.167	1.623	1.240	1.251,73	3.031	2.270	1.734	1.702,18	3.854	2.886	2.205	2.273,11
2.600	1.362	1.020	779	789,75	2.348	1.758	1.343	1.322,87	3.284	2.459	1.879	1.804,79	4.176	3.127	2.389	2.419,11
2.800	1.467	1.099	839	826,15	2.528	1.893	1.446	1.394,01	3.536	2.648	2.023	1.907,40	4.497	3.367	2.572	2.565,10
3.000	1.572	1.177	899	862,55	2.709	2.028	1.550	1.465,16	3.789	2.837	2.168	2.010,02	4.818	3.608	2.756	2.711,10
3.200	1.677	1.256	959	898,94	2.890	2.164	1.653	1.536,30	4.042	3.026	2.312	2.112,63	5.139	3.848	2.940	2.857,09
3.400	1.782	1.334	1.019	935,34	3.070	2.299	1.756	1.607,44	4.294	3.215	2.457	2.215,24	5.460	4.089	3.124	3.003,08
3.600	1.886	1.413	1.079	971,74	3.251	2.434	1.860	1.678,58	4.547	3.405	2.601	2.317,85	5.782	4.329	3.307	3.149,08
3.800	1.991	1.491	1.139	1.008,14	3.431	2.569	1.963	1.749,72	4.799	3.594	2.746	2.420,46	6.103	4.570	3.491	3.295,07
4.000	2.096	1.569	1.199	1.044,54	3.612	2.705	2.066	1.820,87	5.052	3.783	2.890	2.523,08	6.424	4.810	3.675	3.441,07
4.200	2.201	1.648	1.259	1.080,93	3.793	2.840	2.170	1.892,01	5.305	3.972	3.035	2.625,69	6.745	5.051	3.859	3.587,06
4.400	2.306	1.726	1.319	1.117,33	3.973	2.975	2.273	1.963,15	5.557	4.161	3.179	2.728,30	7.066	5.291	4.042	3.733,05
4.600	2.410	1.805	1.379	1.153,73	4.154	3.110	2.376	2.034,29	5.810	4.350	3.324	2.830,91	7.388	5.532	4.226	3.879,05
4.800	2.515	1.883	1.439	1.190,13	4.334	3.246	2.480	2.105,43	6.062	4.539	3.468	2.933,52	7.709	5.772	4.410	4.025,04
5.000	2.620	1.962	1.499	1.226,53	4.515	3.381	2.583	2.176,58	6.315	4.729	3.613	3.036,14	8.030	6.013	4.594	4.171,04
5.200	2.725	2.040	1.559	1.262,92	4.696	3.516	2.686	2.247,72	6.568	4.918	3.757	3.138,75	8.351	6.253	4.777	4.317,03
5.400	2.830	2.119	1.619	1.299,32	4.876	3.651	2.789	2.318,86	6.820	5.107	3.902	3.241,36	8.672	6.494	4.961	4.463,02
5.600	2.934	2.197	1.679	1.335,72	5.057	3.786	2.893	2.390,00	7.073	5.296	4.046	3.343,97	8.994	6.734	5.145	4.609,02
5.800	3.039	2.276	1.739	1.372,12	5.237	3.922	2.996	2.461,14	7.325	5.485	4.191	3.446,58	9.315	6.975	5.329	4.755,01
6.000	3.144	2.354	1.799	1.408,52	5.418	4.057	3.099	2.532,29	7.578	5.674	4.335	3.549,20	9.636	7.215	5.512	4.901,01

# Zehnder Radiavector



ZRV | Tres alturas

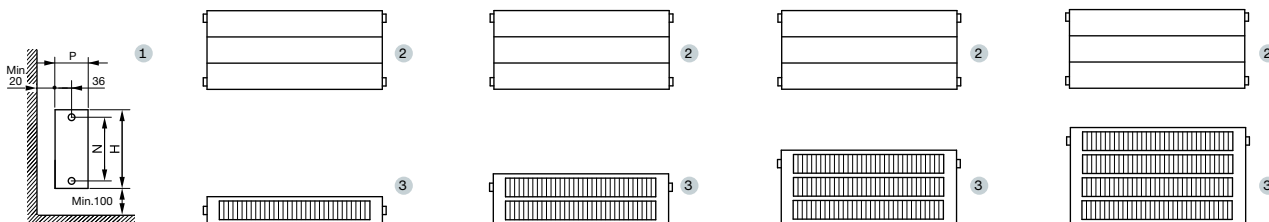
Zehnder Plus

Vistas:

1. Perfil.
2. Frontal.
3. Superior.

NOTA

- Recuerde pedir el pack de conexión.
- Infórmese sobre otras medidas.
- Precios para color Blanco RAL 9016.
- Precios de la carta de colores Zehnder: +25%.
- Consulte otros colores.



Tres alturas | Agua caliente | Blanco RAL 9016



MODELO	ZRV213				ZRV323				ZRV433				ZRV543			
Altura H	210 mm				210 mm				210 mm				210 mm			
Entre ejes N	174 mm				174 mm				174 mm				174 mm			
Profundidad P	73 mm				134 mm				195 mm				256 mm			
Exponente n	1,30				1,30				1,30				1,30			
Longitud L	Emisión EN 442 75/65/20 ΔT 50K W	Emisión Caldera condens. ΔT 40K W	Emisión Bomba de calor ΔT 32,5K W	Blanco RAL 9016 PVP €	Emisión EN 442 75/65/20 ΔT 50K W	Emisión Caldera condens. ΔT 40K W	Emisión Bomba de calor ΔT 32,5K W	Blanco RAL 9016 PVP €	Emisión EN 442 75/65/20 ΔT 50K W	Emisión Caldera condens. ΔT 40K W	Emisión Bomba de calor ΔT 32,5K W	Blanco RAL 9016 PVP €	Emisión EN 442 75/65/20 ΔT 50K W	Emisión Caldera condens. ΔT 40K W	Emisión Bomba de calor ΔT 32,5K W	Blanco RAL 9016 PVP €
500	342	256	195	469,26	588	440	336	674,15	823	616	470	907,72	1.046	783	598	1.173,07
600	410	307	234	492,10	706	528	403	713,80	987	739	564	968,38	1.255	939	717	1.257,41
700	478	358	273	514,94	823	616	470	753,46	1.152	862	658	1.029,04	1.464	1.096	837	1.341,75
800	546	409	312	537,79	941	704	538	793,11	1.316	985	752	1.089,70	1.674	1.253	957	1.426,09
900	615	460	351	560,63	1.058	792	605	832,77	1.481	1.108	846	1.150,36	1.883	1.409	1.076	1.510,43
1.000	683	511	390	583,48	1.176	880	672	872,43	1.645	1.231	940	1.211,02	2.092	1.566	1.196	1.594,78
1.100	751	562	429	606,32	1.294	968	739	912,08	1.810	1.354	1.034	1.271,68	2.301	1.722	1.315	1.679,12
1.200	820	613	468	629,16	1.411	1.056	807	951,74	1.974	1.477	1.128	1.332,34	2.510	1.879	1.435	1.763,46
1.300	888	665	507	652,01	1.529	1.144	874	991,39	2.139	1.601	1.222	1.393,00	2.720	2.035	1.554	1.847,80
1.400	956	716	547	674,85	1.646	1.232	941	1.031,05	2.303	1.724	1.316	1.453,66	2.929	2.192	1.674	1.932,14
1.500	1.025	767	586	697,70	1.764	1.320	1.008	1.070,71	2.468	1.847	1.410	1.514,32	3.138	2.349	1.794	2.016,49
1.600	1.093	818	625	720,54	1.882	1.408	1.075	1.110,36	2.632	1.970	1.504	1.574,98	3.347	2.505	1.913	2.100,83
1.700	1.161	869	664	743,38	1.999	1.496	1.143	1.150,02	2.797	2.093	1.598	1.635,64	3.556	2.662	2.033	2.185,17
1.800	1.229	920	703	766,23	2.117	1.584	1.210	1.189,67	2.961	2.216	1.692	1.696,30	3.766	2.818	2.152	2.269,51
1.900	1.298	971	742	789,07	2.234	1.672	1.277	1.229,33	3.126	2.339	1.786	1.756,96	3.975	2.975	2.272	2.353,85
2.000	1.366	1.022	781	811,92	2.352	1.760	1.344	1.268,99	3.290	2.462	1.880	1.817,62	4.184	3.131	2.391	2.438,20
2.200	1.503	1.125	859	857,60	2.587	1.936	1.479	1.348,30	3.619	2.709	2.068	1.938,94	4.602	3.445	2.630	2.606,88
2.400	1.639	1.227	937	903,29	2.822	2.112	1.613	1.427,61	3.948	2.955	2.256	2.060,26	5.021	3.758	2.870	2.775,56
2.600	1.776	1.329	1.015	948,98	3.058	2.288	1.748	1.506,92	4.277	3.201	2.444	2.181,58	5.439	4.071	3.109	2.944,25
2.800	1.912	1.431	1.093	994,67	3.293	2.464	1.882	1.586,23	4.606	3.447	2.633	2.302,90	5.858	4.384	3.348	3.112,93
3.000	2.049	1.534	1.171	1.040,36	3.528	2.640	2.016	1.665,55	4.935	3.694	2.821	2.424,22	6.276	4.697	3.587	3.281,62
3.200	2.186	1.636	1.249	1.086,04	3.763	2.817	2.151	1.744,86	5.264	3.940	3.009	2.545,54	6.694	5.010	3.826	3.450,30
3.400	2.322	1.738	1.327	1.131,73	3.998	2.993	2.285	1.824,17	5.593	4.186	3.197	2.666,86	7.113	5.323	4.065	3.618,98
3.600	2.459	1.840	1.405	1.177,42	4.234	3.169	2.420	1.903,48	5.922	4.432	3.385	2.788,18	7.531	5.637	4.304	3.787,67
3.800	2.595	1.942	1.483	1.223,11	4.469	3.345	2.554	1.982,79	6.251	4.678	3.573	2.909,50	7.950	5.950	4.544	3.956,35
4.000	2.732	2.045	1.561	1.268,80	4.704	3.521	2.689	2.062,11	6.580	4.925	3.761	3.030,82	8.368	6.263	4.783	4.125,04
4.200	2.869	2.147	1.640	1.314,48	4.939	3.697	2.823	2.141,42	6.909	5.171	3.949	3.152,14	8.786	6.576	5.022	4.293,72
4.400	3.005	2.249	1.718	1.360,17	5.174	3.873	2.957	2.220,73	7.238	5.417	4.137	3.273,46	9.205	6.889	5.261	4.462,40
4.600	3.142	2.351	1.796	1.405,86	5.410	4.049	3.092	2.300,04	7.567	5.663	4.325	3.394,78	9.623	7.202	5.500	4.631,09
4.800	3.278	2.454	1.874	1.451,55	5.645	4.225	3.226	2.379,35	7.896	5.910	4.513	3.516,10	10.042	7.515	5.739	4.799,77
5.000	3.415	2.556	1.952	1.497,24	5.880	4.401	3.361	2.458,67	8.225	6.156	4.701	3.637,42	10.460	7.829	5.978	4.968,46
5.200	3.552	2.658	2.030	1.542,92	6.115	4.577	3.495	2.537,98	8.554	6.402	4.889	3.758,74	10.878	8.142	6.217	5.137,14
5.400	3.688	2.760	2.108	1.588,61	6.350	4.753	3.630	2.617,29	8.883	6.648	5.077	3.880,06	11.297	8.455	6.457	5.305,82
5.600	3.825	2.863	2.186	1.634,30	6.586	4.929	3.764	2.696,60	9.212	6.895	5.265	4.001,38	11.715	8.768	6.696	5.474,51
5.800	3.961	2.965	2.264	1.679,99	6.821	5.105	3.898	2.775,91	9.541	7.141	5.453	4.122,70	12.134	9.081	6.935	5.643,19
6.000	4.098	3.067	2.342	1.725,68	7.056	5.281	4.033	2.855,23	9.870	7.387	5.641	4.244,02	12.552	9.394	7.174	5.811,88

# Zehnder Radiavector

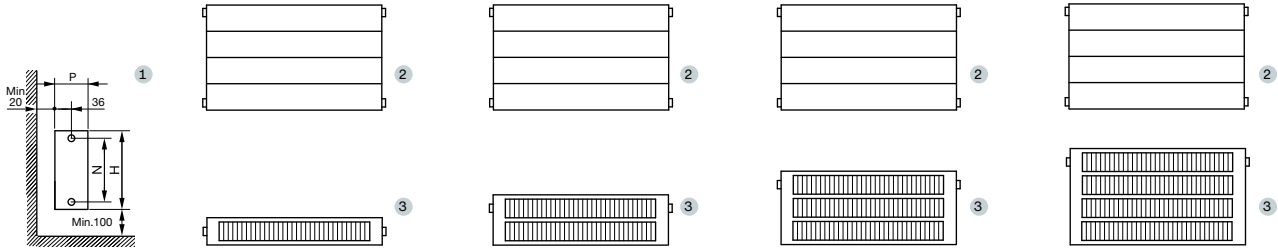


ZRV | Cuatro alturas

Zehnder Plus

Vistas:  
1. Perfil.  
2. Frontal.  
3. Superior.

NOTA  
• Recuerde pedir el pack de conexión.  
• Infórmese sobre otras medidas.  
• Precios para color Blanco RAL 9016.  
• Precios de la carta de colores Zehnder: +25%.  
• Consulte otros colores.



Cuatro alturas | Agua caliente | Blanco RAL 9016



MODELO	ZRV214				ZRV324				ZRV434				ZRV544			
Altura H	280 mm				280 mm				280 mm				280 mm			
Entre ejes N	244 mm				244 mm				244 mm				244 mm			
Profundidad P	73 mm				134 mm				195 mm				256 mm			
Exponente n	1,30				1,30				1,30				1,30			
Longitud L	Emisión EN 442 75/65/20 ΔT 50K	Emisión Caldera condens. ΔT 40K	Emisión Bomba de calor ΔT 32,5K	Blanco RAL 9016 PVP €	Emisión EN 442 75/65/20 ΔT 50K	Emisión Caldera condens. ΔT 40K	Emisión Bomba de calor ΔT 32,5K	Blanco RAL 9016 PVP €	Emisión EN 442 75/65/20 ΔT 50K	Emisión Caldera condens. ΔT 40K	Emisión Bomba de calor ΔT 32,5K	Blanco RAL 9016 PVP €	Emisión EN 442 75/65/20 ΔT 50K	Emisión Caldera condens. ΔT 40K	Emisión Bomba de calor ΔT 32,5K	Blanco RAL 9016 PVP €
500	413	309	236	614,12	711	532	406	756,65	995	744	568	1.021,99	1.265	946	722	1.305,03
600	496	371	283	644,63	853	638	487	810,79	1.194	893	682	1.101,88	1.518	1.136	867	1.414,83
700	578	433	330	675,14	995	745	568	864,92	1.393	1.042	795	1.181,77	1.771	1.325	1.011	1.524,63
800	661	494	377	705,65	1.138	851	650	919,06	1.592	1.191	909	1.261,66	2.024	1.514	1.156	1.634,43
900	743	556	424	736,16	1.280	957	731	973,19	1.791	1.340	1.023	1.341,56	2.277	1.703	1.300	1.744,23
1.000	826	618	472	766,67	1.422	1.064	812	1.027,33	1.990	1.489	1.136	1.421,45	2.530	1.893	1.445	1.854,03
1.100	909	680	519	797,18	1.564	1.170	893	1.081,46	2.189	1.638	1.250	1.501,34	2.783	2.082	1.589	1.963,83
1.200	991	741	566	827,68	1.706	1.276	974	1.135,60	2.388	1.786	1.364	1.581,23	3.036	2.271	1.734	2.073,62
1.300	1.074	803	613	858,19	1.849	1.383	1.056	1.189,73	2.587	1.935	1.477	1.661,12	3.289	2.460	1.878	2.183,42
1.400	1.156	865	660	888,70	1.991	1.489	1.137	1.243,87	2.786	2.084	1.591	1.741,01	3.542	2.650	2.022	2.293,22
1.500	1.239	927	707	919,21	2.133	1.596	1.218	1.298,00	2.985	2.233	1.704	1.820,90	3.795	2.839	2.167	2.403,02
1.600	1.322	989	755	949,72	2.275	1.702	1.299	1.352,14	3.184	2.382	1.818	1.900,79	4.048	3.028	2.311	2.512,82
1.700	1.404	1.050	802	980,23	2.417	1.808	1.380	1.406,27	3.383	2.531	1.932	1.980,68	4.301	3.217	2.456	2.622,62
1.800	1.487	1.112	849	1.010,74	2.560	1.915	1.462	1.460,41	3.582	2.680	2.045	2.060,57	4.554	3.407	2.600	2.732,42
1.900	1.569	1.174	896	1.041,25	2.702	2.021	1.543	1.514,54	3.781	2.828	2.159	2.140,47	4.807	3.596	2.745	2.842,22
2.000	1.652	1.236	943	1.071,76	2.844	2.127	1.624	1.568,68	3.980	2.977	2.273	2.220,36	5.060	3.785	2.889	2.952,02
2.200	1.817	1.359	1.038	1.132,77	3.128	2.340	1.786	1.676,95	4.378	3.275	2.500	2.380,14	5.566	4.164	3.178	3.171,61
2.400	1.982	1.483	1.132	1.193,79	3.413	2.553	1.949	1.785,22	4.776	3.573	2.727	2.539,92	6.072	4.542	3.467	3.391,21
2.600	2.148	1.607	1.226	1.254,81	3.697	2.766	2.111	1.893,49	5.174	3.870	2.954	2.699,70	6.578	4.921	3.756	3.610,81
2.800	2.313	1.730	1.321	1.315,83	3.982	2.978	2.274	2.001,76	5.572	4.168	3.182	2.859,48	7.084	5.299	4.045	3.830,41
3.000	2.478	1.854	1.415	1.376,85	4.266	3.191	2.436	2.110,03	5.970	4.466	3.409	3.019,27	7.590	5.678	4.334	4.050,01
3.200	2.643	1.977	1.509	1.437,86	4.550	3.404	2.598	2.218,30	6.368	4.764	3.636	3.179,05	8.096	6.056	4.623	4.269,60
3.400	2.808	2.101	1.604	1.498,88	4.835	3.617	2.761	2.326,57	6.766	5.061	3.863	3.338,83	8.602	6.435	4.912	4.489,20
3.600	2.974	2.224	1.698	1.559,90	5.119	3.829	2.923	2.434,84	7.164	5.359	4.091	3.498,61	9.108	6.813	5.201	4.708,80
3.800	3.139	2.348	1.792	1.620,92	5.404	4.042	3.085	2.543,11	7.562	5.657	4.318	3.658,39	9.614	7.192	5.490	4.928,40
4.000	3.304	2.472	1.887	1.681,94	5.688	4.255	3.248	2.651,38	7.960	5.955	4.545	3.818,18	10.120	7.570	5.779	5.148,00
4.200	3.469	2.595	1.981	1.742,95	5.972	4.468	3.410	2.759,65	8.358	6.252	4.772	3.977,96	10.626	7.949	6.067	5.367,59
4.400	3.634	2.719	2.075	1.803,97	6.257	4.680	3.573	2.867,92	8.756	6.550	5.000	4.137,74	11.132	8.327	6.356	5.587,19
4.600	3.800	2.842	2.170	1.864,99	6.541	4.893	3.735	2.976,19	9.154	6.848	5.227	4.297,52	11.638	8.706	6.645	5.806,79
4.800	3.965	2.966	2.264	1.926,01	6.826	5.106	3.897	3.084,46	9.552	7.146	5.454	4.457,30	12.144	9.085	6.934	6.026,39
5.000	4.130	3.090	2.358	1.987,03	7.110	5.319	4.060	3.192,73	9.950	7.443	5.681	4.617,09	12.650	9.463	7.223	6.245,99
5.200	4.295	3.213	2.453	2.048,04	7.394	5.531	4.222	3.301,00	10.348	7.741	5.909	4.776,87	13.156	9.842	7.512	6.465,58
5.400	4.460	3.337	2.547	2.109,06	7.679	5.744	4.385	3.409,27	10.746	8.039	6.136	4.936,65	13.662	10.220	7.801	6.685,18
5.600	4.626	3.460	2.641	2.170,08	7.963	5.957	4.547	3.517,54	11.144	8.336	6.363	5.096,43	14.168	10.599	8.090	6.904,78
5.800	4.791	3.584	2.736	2.231,10	8.248	6.170	4.709	3.625,81	11.542	8.634	6.591	5.256,21	14.674	10.977	8.379	7.124,38
6.000	4.956	3.707	2.830	2.292,12	8.532	6.382	4.872	3.734,08	11.940	8.932	6.818	5.416,00	15.180	11.356	8.668	7.343,98

# Zehnder Radiavector

## VÁLVULAS Y FIGURAS DE CONEXIÓN

**Conexiones Bitubo normales.** Sin suplemento de precio.



Misma mano

Cruzados

Lados opuestos

Tipos de válvulas disponibles para estas conexiones: A, B, C, D, E, F. Ver página 418-419.

**Conexiones bitubo especiales.** Con suplemento de precio **59,89 €**.



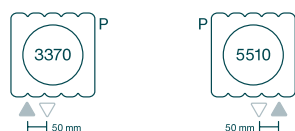
Desde abajo / hacia abajo

Desde arriba / hacia arriba  
Racores en paralelo a la pared, uno al lado del otro.

Especiales para pies soldados WF. Racores en perpendicular a la pared, uno delante del otro. Impulsión por el racor externo.

Tipos de válvulas disponibles para estas conexiones: A, B, C, D, E, F. Ver página 418-419.

**Conexiones monobitubo.** Con suplemento de precio **59,89 €**.

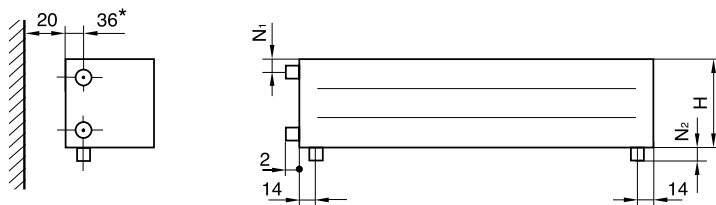


Para válvula monobitubo de 50 mm.  
Usar válvula con el *bypass* abierto.

Tipos de válvulas disponibles para estas conexiones: O, P, Q. Ver página 419.

## MEDIDAS DE RACORES

Otras posiciones de racores pueden suministrarse bajo pedido, con suplemento de precio a consultar.



## REJILLAS

Por defecto, el radiador viene sin rejilla (con las aletas interiores visibles). Existen tres tipos de rejillas disponibles bajo pedido. Sujeción de las rejillas por muelles internos. Posibilidad de pedir las soldadas. Precios a consultar.

Tipo A



Tipo B



Tipo C



# Zehnder Radiavector

## SOPORTES A SUELO ATORNILLADOS FMORV

### Kit de soportes

Soportes de pie atornillados incluidos en el embalaje.

En el color del radiador solo con el pedido inicial.

Cada radiador lleva el kit con su cantidad y tipo necesario de soportes a suelo.

### Kit de soportes adicional

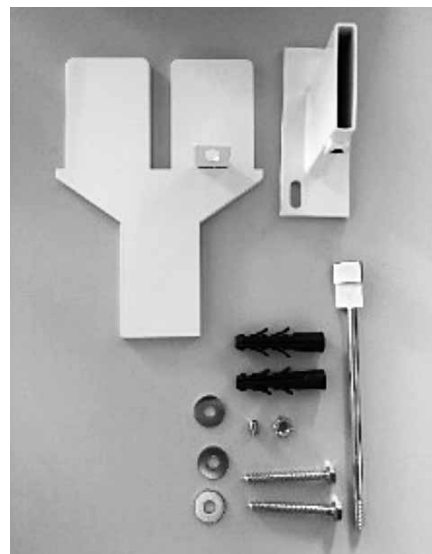
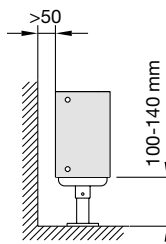
Al pedir un kit de soportes adicional hay que indicar el modelo de radiador.

Blanco estándar (RAL 9016)

PVP **56,04 €**

Nº de soportes en función de la longitud

Longitudes	Número de soportes
400 - 2.000 mm	2
2.200 - 4.000 mm	3
4.200 - 6.000 mm	4



## SOPORTES A PARED ATORNILLADOS WMORV

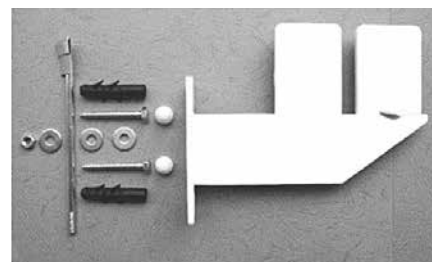
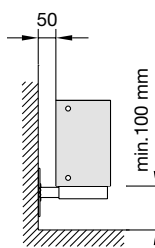
Soportes de pared atornillados únicamente bajo pedido. En el color del radiador solo con el pedido inicial. Dado el peso del radiador y su profundidad, es necesario asegurarse que la pared resiste el peso del radiador.

Blanco estándar (RAL 9016)

PVP **56,04 €**

Nº de soportes en función de la longitud

Longitudes	Número de soportes
400 - 2.000 mm	2
2.200 - 4.000 mm	3
4.200 - 6.000 mm	4



## SOPORTES A PIE ATORNILLADOS WF

Soportes al suelo únicamente bajo pedido.

Longitud máxima del radiador 3 metros.

Las conexiones del radiador están integradas dentro del bloque de soporte.

Solamente con las figuras de conexión S075 y S076.

(Ver página xxx).

Blanco estándar (RAL 9016)

PVP **180,56 €**



# Zehnder Roda

Adaptable y versátil



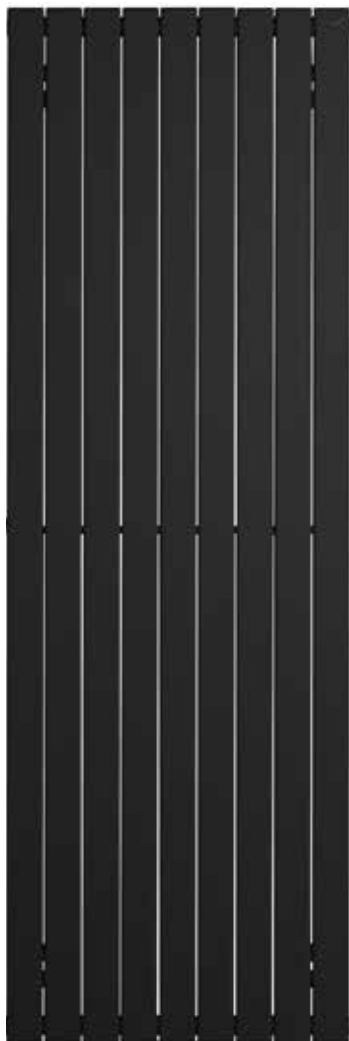
9016 Traffic White



Temperatura ideal en espacios reducidos gracias a su tamaño compacto. Zehnder Roda eléctrico combina un diseño atractivo y un consumo inteligente para ofrecer calor instantáneo todo el año. Un radiador que respeta los últimos estándares EcoDesign y permite disfrutar del confort con la máxima eficiencia energética.



# Zehnder Roda



9005 Jet Black

## VERSIONES Y ACABADOS

Disponible únicamente en versión eléctrica.  
Se suministra en color blanco (RAL 9016).  
Disponible en la carta de colores Zehnder (ver páginas 12-13).  
Para otros colores o acabados, consultar.

## SOPORTES

Soportes de pared incluidos en el embalaje. En el color del radiador, solo con el pedido inicial.

### Kit de soportes de pared adicional:

Blanco estándar (RAL 9016) PVP **56,04 €**

## FUNCIONAMIENTO ELÉCTRICO: unidad de control Zehnder RF

La unidad de control RF va incluida con el modelo eléctrico.  
Para pedir una unidad de control RF por separado, consultar.

### Funciones

- Encendido/apagado.
- Control de temperatura ambiente.
- Programación diaria/semanal.
- Función temporizador hasta 2 horas.
- Detección de ventanas abiertas.
- Bajo consumo en modo *standby*.
- 4 Programas de funcionamiento.

### Características

- Pantalla LCD de control.
- Alimentación del mando a distancia con dos pilas LRO3 o AAA (Incluidas).
- Cable de 1,2 m con enchufe.



Control de pared para RF

## VERSIÓN



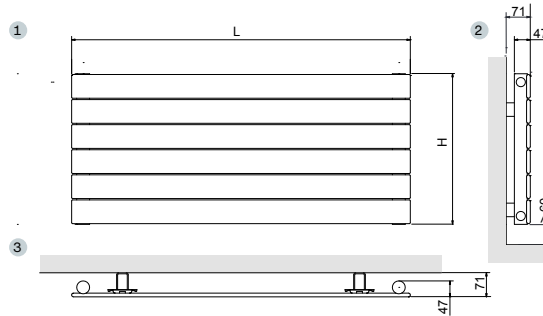
Pág. 403

Vistas:

1. Frontal.
2. Perfil con anclaje a la pared.
3. Superior con anclaje a la pared.

NOTA

- Este modelo incluye de fábrica la resistencia RF.



Horizontal | Eléctrico | Blanco RAL 9016 y carta de colores Zehnder



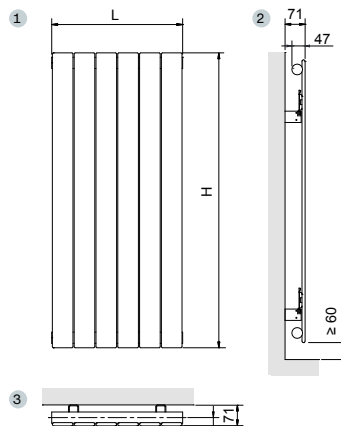
MODELO	ROEHD 040			ROEHD 060			ROEHD 040			ROEHD 060		
Altura H	442 mm			590 mm			442 mm			590 mm		
Longitud L	Potencia eléctrica	Blanco RAL 9016	Potencia eléctrica	Blanco RAL 9016	Potencia eléctrica	Carta de colores Zehnder	Potencia eléctrica	Carta de colores Zehnder	Potencia eléctrica	Carta de colores Zehnder		
mm	W	PVP €	W	PVP €	W	PVP €	W	PVP €	W	PVP €		
817	750	1.372,04	1.000	1.463,43	750	1.715,06	1.000	1.829,29				
1.117	1.000	1.444,28	1.250	1.571,04	1.000	1.805,35	1.250	1.963,80				
1.317			1.500	1.706,85			1.500	2.133,56				
1.517	1.500	1.619,95	2.000	1.773,71	1.500	2.024,94	2.000	2.217,14				

Vistas:

1. Frontal.
2. Perfil con anclaje a la pared.
3. Superior con anclaje a la pared.

NOTA

- Este modelo incluye de fábrica la resistencia RF.



Vertical | Eléctrico | Blanco RAL 9016 y carta de colores Zehnder



MODELO	ROEV 180			ROEV 200			ROEV 180			ROEV 200		
Altura H	1.817 mm			2.017 mm			1.817 mm			2.017 mm		
Longitud L	Potencia eléctrica	Blanco RAL 9016	Potencia eléctrica	Blanco RAL 9016	Potencia eléctrica	Carta de colores Zehnder	Potencia eléctrica	Carta de colores Zehnder	Potencia eléctrica	Carta de colores Zehnder		
mm	W	PVP €	W	PVP €	W	PVP €	W	PVP €	W	PVP €		
294			750	1.607,94			750	2.009,92				
368			1.000	1.675,79			1.000	2.094,74				
442	1.000	1.684,03			1.000	2.105,04						
516			1.250	1.808,40			1.250	2.260,50				
590	1.500	1.808,98	1.500	1.877,51	1.500	2.261,23	1.500	2.346,89				
738			2.000	2.001,58			2.000	2.501,97				

# Zehnder Timia

La simbiosis perfecta



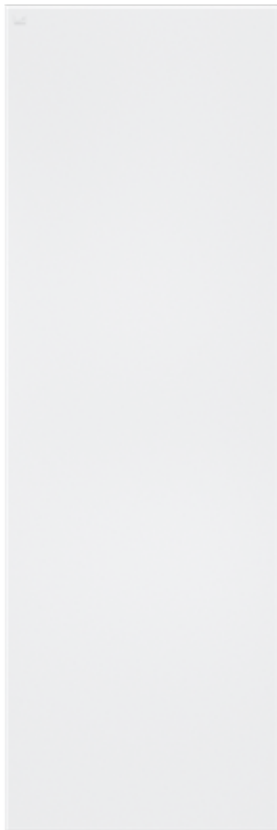
9016 Traffic White



Simbiosis perfecta de espacio habitable y radiador. Zehnder Timia impresiona con su diseño purista y discreto, que se subordina al espacio habitable integrándose elegantemente en la estancia. Gracias a la forma plana del radiador, todos los elementos técnicos desaparecen por completo detrás de la superficie calefactora. Al mismo tiempo, la gran superficie lisa de radiación del calor proporciona un agradable confort y garantiza la máxima higiene.



# Zehnder Timia



9016 Traffic White

## VERSIONES Y ACABADOS

Disponible en versión:  
Agua caliente.  
Eléctrico.

Se suministra en color Blanco (RAL 9016).  
Disponible en la carta de colores Zehnder (ver páginas 12-13).  
Para otros colores o acabados, consultar.  
Válvulas de color disponibles (ver página 420).

## SOPORTES

Soportes de pared incluidos en el embalaje. En el color del radiador, solo con el pedido inicial.

**Kit de soportes de pared adicional:** PVP **A consultar**

## VÁLVULAS Y FIGURAS DE CONEXIÓN

Válvulas mono-bitubo para conexión de 50 mm entre ejes:  
Instalación bitubo: *bypass* cerrado.  
Instalación monotubo: *bypass* abierto.



## Pack de conexión

Incluye todas las piezas necesarias para la conexión (ver página 417).

Tipo de válvula	Acabado	Regulación manual PVP €	Regulación termostática PVP €
Todos los tipos de válvulas	Todos los acabados	207,97	274,84

## FUNCIONAMIENTO ELÉCTRICO: unidad de control Zehnder RF

La unidad de control RF va incluida con el modelo eléctrico.  
Para pedir una unidad de control RF por separado, consultar.

### Funciones

- Encendido/apagado.
- Control de temperatura ambiente.
- Programación diaria/semanal.
- Función temporizador hasta 2 horas.
- Detección de ventanas abiertas.
- Bajo consumo en modo *standby*.
- 4 Programas de funcionamiento.



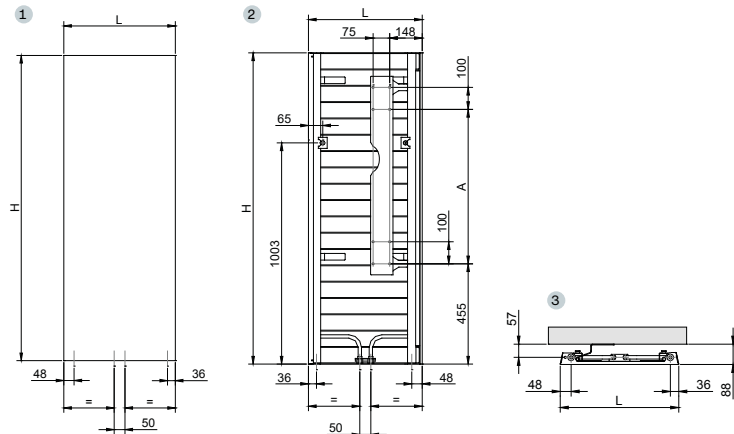
Control de pared para RF

### Características

- Pantalla LCD de control.
- Alimentación del mando a distancia con dos pilas LRO3 o AAA (Incluidas).
- Cable de 1,2 m con enchufe.

- Vistas:  
 1. Frontal.  
 2. Trasera.  
 3. Superior con anclaje a la pared.

NOTA  
 • Recuerde pedir el pack de conexión.



Vertical | Agua caliente conexión estándar | Blanco RAL 9016 y Carta de colores

MODELO	ROHT-140-52				ROHT-170-52				ROHT-185-62				ROHT-200-72				
Altura H	1.411 mm				1.707 mm				1.855 mm				2.003 mm				
Entre ejes N	50 / 433				50 / 433				50 / 433				50 / 433				
Profundidad P	47 mm				47 mm				47 mm				47 mm				
Exponente n	1,240				1,240				1,230				1,250				
Longitud L	Emisión EN 442 75/65/20 ΔT 50K W	Emisión Caldera condens. ΔT 40K W	Emisión Bomba de calor ΔT 32,5K W	Blanco RAL 9016 PVP €	Emisión EN 442 75/65/20 ΔT 50K W	Emisión Caldera condens. ΔT 40K W	Emisión Bomba de calor ΔT 32,5K W	Blanco RAL 9016 PVP €	Emisión EN 442 75/65/20 ΔT 50K W	Emisión Caldera condens. ΔT 40K W	Emisión Bomba de calor ΔT 32,5K W	Blanco RAL 9016 PVP €	Emisión EN 442 75/65/20 ΔT 50K W	Emisión Caldera condens. ΔT 40K W	Emisión Bomba de calor ΔT 32,5K W	Blanco RAL 9016 PVP €	
mm	517	658	499	386	983,74	778	590	456	1.075,07	988	751	582	1.161,79				
	617																
	717													1.172	887	684	1.281,81

MODELO	ROHT-140-52				ROHT-170-52				ROHT-185-62				ROHT-200-72				
Altura H	805 mm				1.225 mm				1.540 mm				1.750 mm				
Entre ejes N	50 mm				50 mm				50 mm				50 mm				
Profundidad P	47 mm				47 mm				47 mm				47 mm				
Exponente n	1,290				1,280				1,230				1,290				
Longitud L	Emisión EN 442 75/65/20 ΔT 50K W	Emisión Caldera condens. ΔT 40K W	Emisión Bomba de calor ΔT 32,5K W	Carta de colores Zehnder PVP €	Emisión EN 442 75/65/20 ΔT 50K W	Emisión Caldera condens. ΔT 40K W	Emisión Bomba de calor ΔT 32,5K W	Carta de colores Zehnder PVP €	Emisión EN 442 75/65/20 ΔT 50K W	Emisión Caldera condens. ΔT 40K W	Emisión Bomba de calor ΔT 32,5K W	Carta de colores Zehnder PVP €	Emisión EN 442 75/65/20 ΔT 50K W	Emisión Caldera condens. ΔT 40K W	Emisión Bomba de calor ΔT 32,5K W	Carta de colores Zehnder PVP €	
mm	517	658	499	386	1.229,68	778	590	456	1.343,84	988	751	582	1.452,23				
	617																
	717													1.172	887	684	1.602,27

Vertical | Agua caliente conexión flexible | Blanco RAL 9016 y Carta de colores Zehnder

MODELO	ROHTX-140-52				ROHTX-170-52				ROHTX-185-62				ROHTX-200-72				
Altura H	1.411 mm				1.707 mm				1.855 mm				2.003 mm				
Entre ejes N	50 / 433(328)***				50 / 433(328)***				50 / 433(428)***				50 / 433(528)***				
Profundidad P	47 mm				47 mm				47 mm				47 mm				
Exponente n	1,240				1,240				1,230				1,250				
Longitud L	Emisión EN 442 75/65/20 ΔT 50K W	Emisión Caldera condens. ΔT 40K W	Emisión Bomba de calor ΔT 32,5K W	Blanco RAL 9016 PVP €	Emisión EN 442 75/65/20 ΔT 50K W	Emisión Caldera condens. ΔT 40K W	Emisión Bomba de calor ΔT 32,5K W	Blanco RAL 9016 PVP €	Emisión EN 442 75/65/20 ΔT 50K W	Emisión Caldera condens. ΔT 40K W	Emisión Bomba de calor ΔT 32,5K W	Blanco RAL 9016 PVP €	Emisión EN 442 75/65/20 ΔT 50K W	Emisión Caldera condens. ΔT 40K W	Emisión Bomba de calor ΔT 32,5K W	Blanco RAL 9016 PVP €	
mm	517	658	499	386	911,85	778	590	456	1.003,18	988	751	582	1.088,44				
	617																
	717													1.172	887	684	1.204,72

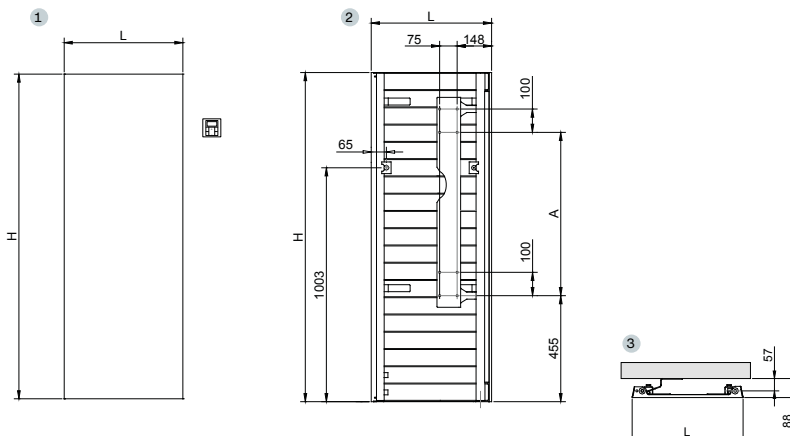
MODELO	ROHTX-140-52				ROHTX-170-52				ROHTX-185-62				ROHTX-200-72				
Altura H	1.411 mm				1.707 mm				1.855 mm				2.003 mm				
Entre ejes N	50 / 433(328)***				50 / 433(328)***				50 / 433(428)***				50 / 433(528)***				
Profundidad P	47 mm				47 mm				47 mm				47 mm				
Exponente n	1,240				1,240				1,230				1,250				
Longitud L	Emisión EN 442 75/65/20 ΔT 50K W	Emisión Caldera condens. ΔT 40K W	Emisión Bomba de calor ΔT 32,5K W	Carta de colores Zehnder PVP €	Emisión EN 442 75/65/20 ΔT 50K W	Emisión Caldera condens. ΔT 40K W	Emisión Bomba de calor ΔT 32,5K W	Carta de colores Zehnder PVP €	Emisión EN 442 75/65/20 ΔT 50K W	Emisión Caldera condens. ΔT 40K W	Emisión Bomba de calor ΔT 32,5K W	Carta de colores Zehnder PVP €	Emisión EN 442 75/65/20 ΔT 50K W	Emisión Caldera condens. ΔT 40K W	Emisión Bomba de calor ΔT 32,5K W	Carta de colores Zehnder PVP €	
mm	517	658	499	386	1.139,81	778	590	456	1.253,97	988	751	582	1.360,55				
	617																
	717													1.172	887	684	1.505,90

Vistas:

1. Frontal.
2. Trasera.
3. Superior con anclaje a la pared.

NOTA

- Este modelo incluye de fábrica la resistencia RF.



Vertical | Eléctrico con regulación | Blanco RAL 9016 y Carta de colores



MODELO	ROHET-140-52/GF		ROHET-170-52/GF		ROHET-185-62/GF		ROHET-200-72/GF	
Altura H	1.427 mm		1.723 mm		1.811 mm		2.019 mm	
Profundidad P	52mm		52mm		52mm		52mm	
Longitud L	Potencia eléctrica	Blanco RAL 9016	Potencia eléctrica	Blanco RAL 9016	Potencia eléctrica	Blanco RAL 9016	Potencia eléctrica	Blanco RAL 9016
mm	W	PVP €	W	PVP €	W	PVP €	W	PVP €
517	750	1.278,97	1000	1.389,49	1500	1498,49	2000	1.645,98
617								
717								



MODELO	ROHET-140-52/GF		ROHET-170-52/GF		ROHET-185-62/GF		ROHET-200-72/GF	
Altura H	1.427 mm		1.723 mm		1.811 mm		2.019 mm	
Profundidad P	52mm		52mm		52mm		52mm	
Longitud L	Potencia eléctrica	Carta de colores Zehnder	Potencia eléctrica	Carta de colores Zehnder	Potencia eléctrica	Carta de colores Zehnder	Potencia eléctrica	Carta de colores Zehnder
mm	W	PVP €	W	PVP €	W	PVP €	W	PVP €
517	750	1.598,72	1000	1.736,86	1500	1.873,11	2000	2.057,47
617								
717								



Vertical | Eléctrico sin regulación | Blanco RAL 9016 y Carta de colores



MODELO	ROHET-140-52/F		ROHET-170-52/F		ROHET-185-62/F		ROHET-200-72/F	
Altura H	1.427 mm		1.723 mm		1.811 mm		2.019 mm	
Profundidad P	52mm		52mm		52mm		52mm	
Longitud L	Potencia eléctrica	Blanco RAL 9016	Potencia eléctrica	Blanco RAL 9016	Potencia eléctrica	Blanco RAL 9016	Potencia eléctrica	Blanco RAL 9016
mm	W	PVP €	W	PVP €	W	PVP €	W	PVP €
517	750	1.054,09	1000	1.161,17	1500	1.271,21	2000	1.428,77
617								
717								



MODELO	ROHET-140-52/F		ROHET-170-52/F		ROHET-185-62/F		ROHET-200-72/F	
Altura H	1.427 mm		1.723 mm		1.811 mm		2.019 mm	
Profundidad P	52mm		52mm		52mm		52mm	
Longitud L	Potencia eléctrica	Carta de colores Zehnder	Potencia eléctrica	Carta de colores Zehnder	Potencia eléctrica	Carta de colores Zehnder	Potencia eléctrica	Carta de colores Zehnder
mm	W	PVP €	W	PVP €	W	PVP €	W	PVP €
517	750	1.317,61	1000	1.451,46	1500	1.589,01	2000	1.785,96
617								
717								





9016 Traffic White | Conexión flexible

# Generalidades

Todos nuestros radiadores y toalleros se suministran de serie en color blanco RAL 9016, acabado brillante. Para quienes buscan un toque más personal, disponemos de la carta de colores Zehnder World of Colours, con múltiples opciones cromáticas y de acabados (ver páginas 12-13). Además, algunos modelos pueden fabricarse con acabados especiales (ver página 15). Si lo que necesita es un proyecto completamente a medida, también podemos fabricar radiadores y toalleros en colores y acabados personalizados, fuera de carta. En todos los casos, consultar disponibilidad y precio.

## DATOS TÉCNICOS

Racores inferiores de 1/2".

Radiador Toallero	Tubos o palas horizontales mm	Presión máxima de servicio bar	Presión máxima de prueba en fábrica bar
Alban	50 x 30	4,6	6,0
Archibald	Ø 25	6,0	7,8
Arteplano	—	4,6	6,0
Aura	Ø 22	10,0	13,0
Charleston	Ø 25	10,0	13,0
Chime	Ø 50	4,6	6,0
Deseo Verso	—	—	—
Excelsior	70 x 8	4,6	6,0
Flow Form	Ø 88 – Ø 133	8,0	12,0
Folio	—	6,0	7,8
Folio Belt	—	6,0	8,0
Folio Glass	—	—	—
Folio Hybrid	—	5,0	6,0
Forma Spa	Ø 25	12,0	15,6
Jet X	70 x 11	4,0	5,2
Klaro Spa	Ø 23	11,15	15,0
Kleo	Ø 20	4,0	5,2
Metropolitan	70 x 8	4,0	5,2
Metropolitan Bar	70 x 8	4,0	5,2
Metropolitan Spa	70 x 8	4,0	5,2
Nova	70 x 8	5,0	6,0
Pera	Ø 32 – Ø 38	4,0	5,2
Quaro Spa	25 x 25	10,0	13,0
Radiavector	70 x 11	10,0	13,0
Ribbon	70 x 8	4,0	5,2
Roda	—	10,0	13,0
Roda Spa	70 x 11	4,0	5,2
Roda Spa Asym	70 x 11	4,0	5,2
Splash	—	—	—
Subway	Ø 23	10,0	13,0
Tetris	60 x 30	4,0	5,2
Timia	—	4,0	5,2
Toga	Ø 23	12,0	15,0
Universal	Ø 23	12,0	16,0
Yucca	Ø 20	12,0	15,6
Yucca Asym	Ø 20	12,0	16,0
Zenia	—	—	—
Zeno Wing	Ø 23	5,0	6,5

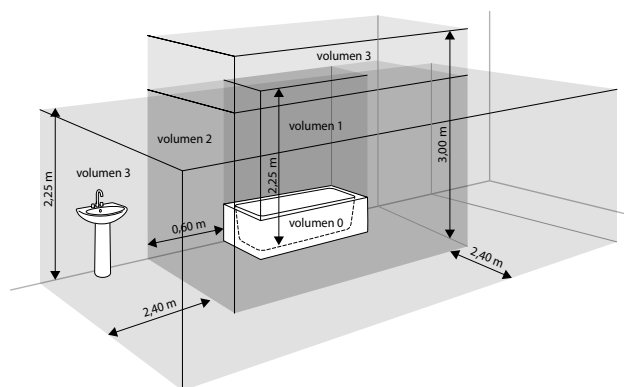
## EMPLAZAMIENTO

Nuestros radiadores y toalleros, mixtos y eléctricos, cuentan con protección IP44, lo que permite su instalación en el volumen 2 del baño, siempre que no reciban salpicaduras directas. Están preparados para ambientes húmedos, pero no para contacto directo con agua. Los modelos que no cumplen con la norma IP44 no pueden instalarse en dicho volumen.

La garantía se pierde si:

- Se instalan en los volúmenes 0 o 1.
- Se colocan en el volumen 2 expuestos a salpicaduras (ej. en una ducha sin mampara).

Para un funcionamiento óptimo, se recomienda dejar 10 cm de separación respecto al suelo.



# Funcionamiento mixto

En la versión mixta, el toallero se conecta al circuito de calefacción y cuenta, además, con una resistencia eléctrica de funcionamiento independiente. Esta configuración permite utilizar el radiador toallero incluso, cuando la calefacción por agua caliente está apagada, siempre que el detentor permanezca abierto.

En los radiadores y toalleros mixtos, la resistencia debe solicitarse por separado y, preferiblemente, antes de realizar el pedido del radiador, para que pueda entregarse preinstalada de fábrica. (Consultar precio).

Importante: No poner en marcha la resistencia antes de conectar el radiador al circuito de calefacción, asegurándose de que esté lleno de agua y con las válvulas abiertas.

## INSTALACIÓN

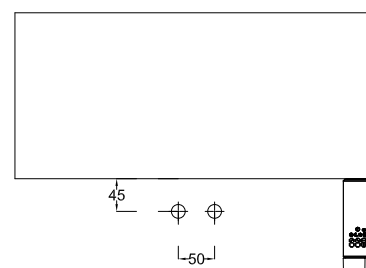
El toallero o radiador eléctrico o mixto debe instalarse con la resistencia situada en la parte inferior y no debe ser manipulada por el cliente, ya que ha sido montada y testada en fábrica para garantizar su correcto funcionamiento. Cualquier equipo manipulado perderá automáticamente su garantía.

En estos modelos es normal que la temperatura de las barras sea irregular, ya que depende de la circulación natural del fluido termodinámico. Las potencias están certificadas teniendo en cuenta esta circulación.

### Ribbon, Universal

Para la instalación simultánea de la unidad de control y del circuito de calefacción, roscar la unidad de control en el racor de la esquina correspondiente a la impulsión.

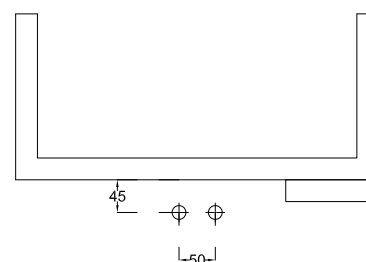
La conexión de agua siempre debe estar centrada, con válvula de 50 mm entre ejes.



### Subway, Metropolitan

Estos modelos disponen de resistencia independiente para funcionamiento mixto.

La resistencia viene instalada en el radiador, siempre a la derecha.



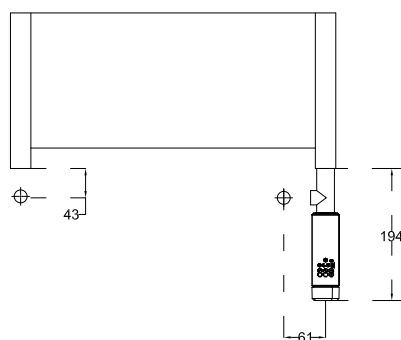
### Aura, Forma Spa, Metropolitan Bar, Metropolitan Spa, Roda Spa, Roda Spa Asym, Toga, Yucca, Yucca Asym

La instalación simultánea de la resistencia del radiador toallero y del circuito de calefacción se realiza a través de una **T** de conexión.

La **T** se conecta al radiador por uno de sus racores inferiores.

A continuación, se introduce la resistencia por la parte inferior de la **T**, verticalmente y hacia arriba.

Finalmente, el circuito de calefacción se conecta al tramo horizontal de la **T** y al racor libre del toallero.

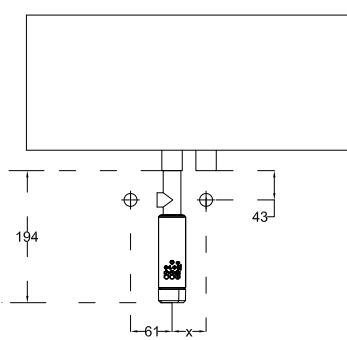


Con válvula Tipo B

**Roda Spa**  
**Forma Spa**

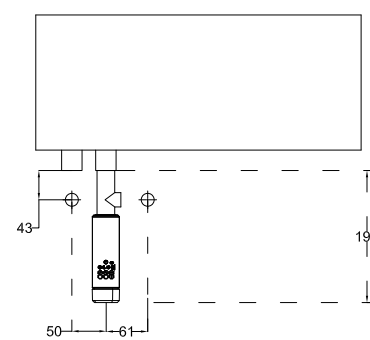
**Toga**  
**Aura**

**Metropolitan Bar**  
**Metropolitan Spa**



Con válvula Tipo B

**Yucca.** (x = 50 mm)



Con válvula Tipo B

**Yucca Asym**  
**Roda Spa Asym**

# Resistencias eléctricas

## Atención

Las resistencias de los modelos mixtos no están incluidas en el precio del toallero o radiador. Con el pedido inicial, se puede cambiar el modelo de resistencia. Consultar antes de realizar el pedido.

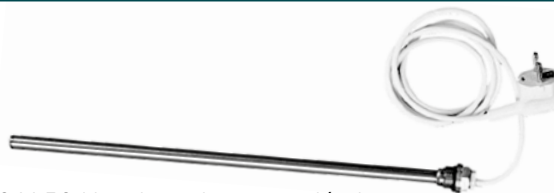
## RICA

### Modelos

- Eléctricos: Flow Form.

### Características

- Color del elemento calefactor: blanco.
- Color del cable: blanco
- Longitud del cable: 1,2 m. Con enchufe Schuko, alimentación de 230 V 50 Hz, clase de protección I.



## RF

### Modelos

- Mixtos: Metropolitan, Subway.
- Eléctricos: Charleston, Deseo Verso, Folio, Folio Belt, Folio Glass, Metropolitan, Quaro Spa, Roda, Roda Spa, Roda Spa Asym, Splash, Subway, Timia.

### Características

- Pantalla LCD de control.
- Alimentación del mando a distancia por dos pilas LRO3 o AAA (incluidas).
- Cable de 1,2 m con enchufe.

### Funciones

- Encendido/apagado.
- Control de temperatura ambiente.
- Programación diaria/semanal.
- Función temporizador hasta 2 horas.
- Detección de ventanas abiertas.
- Bajo consumo en modo *standby*.
- 4 Programas de funcionamiento.



Control de pared



Control de pared (solo Folio Glass)

## IHD

**NOVEDAD**

### Modelos

- Mixtos: Forma Spa, Ribbon, Roda Spa, Roda Spa Asym, Toga, Yucca, Yucca Asym.
- Eléctricos: Forma Spa, Klaro Spa, Metropolitan Bar, Metropolitan Spa, Ribbon, Tetris, Toga, Universal, Yucca, Yucca Asym, Zeno Wing.

### Características

- Color del elemento calefactor: disponible en colores de la carta Zehnder.
- Color del cable: blanco/gris/negro.
- Posibilidad de escoger color con el pedido inicial sin coste adicional.
- Si no se indica preferencia, el color se ajusta automáticamente según el acabado del radiador (consulte la tabla de colores en la páginas 12-13).
- Longitud del cable: 1,2 m. Con enchufe Schuko, alimentación de 230 V 50 Hz, clase de protección II (IP44/IK07).



### Funciones

- Control: directamente con un mando a distancia RCE (opcional y bajo pedido) o a través de la aplicación Zehnder Connect.
- Funciones principales: encendido/apagado, control de temperatura ambiente o de superficie, temporizador, programación diaria/semanal, detección de ventana abierta.
- Compatible con Zehnder Connect Box (opcional).

Potencia W	Blanco		Cromado		Carta de colores Zehnder	
	Código	PVP €	Código	PVP €	Código	PVP €
300	869541	287,61	869548	361,51	869549	351,51
600	869551	303,45	869558	381,31	869559	371,31
900	869561	314,00	869568	394,50	869569	384,50
1.200	869571	329,84	869578	414,30	869579	404,30

## IHE

NOVEDAD

### Modelos

- Mixtos: Forma Spa, Ribbon, Roda Spa, Roda Spa Asym, Toga, Yucca, Yucca Asym.
- Eléctricos: Aura, Metropolitan Bar, Metropolitan Spa, Ribbon, Tetrís, Toga, Universal, Yucca, Yucca Asym, Zeno Wing.

### Características

- Color del elemento calefactor y cable: blanco/cromo, según el color del toallero.
- Longitud del cable: 1,2 m. Con enchufe Schuko, alimentación de 230 V 50 Hz, clase de protección II (IP44/IK07).

### Funciones

- Compatible con: sistemas BMS, entornos B2B (por ejemplo, hoteles).



Potencia W	Blanco		Cromado	
	Código	PVP €	Código	PVP €
300	858151	142,53	858158	153,08
600	858161	149,92	858168	160,47
900	858171	168,92	858178	179,48
1.200	858181	178,42	858188	188,98

## IHC

NOVEDAD

### Modelos

- Mixtos: Forma Spa, Metropolitan Bar, Metropolitan Spa, Ribbon, Roda Spa, Roda Spa Asym, Toga, Yucca, Yucca Asym.
- Eléctricos: Forma Spa, Klaro Spa, Metropolitan Bar, Metropolitan Spa, Ribbon, Tetrís, Toga, Universal, Yucca, Yucca Asym, Zeno Wing.

### Características

- Color del elemento calefactor: blanco/gris/negro.
- Color del cable: blanco/gris/negro.
- Posibilidad de escoger color con el pedido inicial sin coste adicional.
- Si no se indica preferencia, el color se ajusta automáticamente según el acabado del radiador (consulte la tabla de colores en la páginas 12-13).
- Longitud del cable: 1,2 m. Con enchufe Schuko, alimentación de 230 V 50 Hz, clase de protección II (IP44/IK07).

### Funciones

- Control: directamente en la resistencia con pantalla LED, con un mando a distancia RCE (opcional y bajo pedido) o a través de la aplicación Zehnder Connect.
- Funciones principales: encendido/apagado, control de temperatura ambiente o de superficie, temporizador, programación diaria/semanal detección de ventana abierta.
- Compatible con Zehnder Connect Box (opcional).




**RCE**  
Opcional  
Cód. 887970  
**160€ PVP**

Potencia W	Blanco		Gris		Negro	
	Código	PVP €	Código	PVP €	Código	PVP €
300	857981	295,61	858029	311,45	857989	311,45
600	857991	311,45	858039	322,00	857999	322,00
900	858001	322,00	858049	337,84	858009	337,84
1.200	858011	337,84	858059	353,68	858019	353,68

### Combinaciones de colores recomendados

Tanto para la resistencia IHD como para la resistencia IHC es posible seleccionar el color de la resistencia con el pedido inicial. Si no se indica lo contrario, los colores que se suministrarán son:

RAL	Color del radiador	Color IHC recomendada
9016	Traffic White	 Blanco mate (similar al RAL 9016)
0067	Edelweiss	
0253	Light Beige	
0258	Golden Sand	
0262	Light Grey	
0264	Light Jeans	
0272	Beach Gold	
0292	Terracotta	
0299	Terracotta Faded	
0332	Inox Look	
0335	Titane	
0521	White Quartz	
0556	White Matt	
1035 / 1235	Pearl Beige	
6011 / 6211	Reseda Green	
6019 / 6219	Pastel Green	
7031 / 7231	Blue Grey	
7034 / 7234	Yellow Grey	
7047 / 7247	Telegrey 4	
9010 / 9010	Pure White	

RAL	Color del radiador	Color IHC recomendada
0008	Cromado	 Gris mate (similar al RAL 0262)
0265	Concrete Grey	
0267	Beige Grey	
0270	Dark Brown	
0276	Bronze	
0523	Beige Quartz	
6003 / 6203	Olive Green	
7016 / 7016	Anthraccite Grey	
7022 / 7222	Umbrá Grey	
7033 / 7233	Cement Grey	
7046 / 7246	Telegrey 2	
9001 / 9001	Cream	
9006	White Aluminium	
9007	Grey Aluminium	
9517	Acero inoxidable cepillado	

RAL	Color del radiador	Color IHC recomendada
0289	Blue Night	 Negro mate (similar al RAL 0557)
0325	Technoline	
0336	Volcanic	
0346	Anthraccite	
0529	Brown Quartz	
0550	Black Quartz	
0557	Black Matt	
3003 / 3003	Ruby Red	
5003 / 5203	Sapphire Blue	
5010 / 5210	Gentian Blue	
5014 / 5214	Pigeon Blue	
5024 / 5224	Pastel Blue	
9005	Jet Black	
9017 / 9217	Traffic Black	

# Válvulas

Packs de conexión y válvulas de diseño



5024 Pastel Blue



Pasión por el diseño y la innovación, también en los detalles. Zehnder completa sus radiadores y toalleros con válvulas que se integran, con elegancia, en formas y superficies. Con la más alta calidad técnica y de materiales. Y la mejor respuesta en conexiones de pared o de suelo, en obra nueva o rehabilitación. Función y estética en perfecta armonía.





5010 Gentian Blue

# Pack de conexión

## CONCEPTO

El Pack de Conexión permite pedir todas las piezas necesarias para la conexión de un radiador o toallero de agua o mixto.

Pidiendo el Pack de Conexión junto a un toallero o radiador, se suministran las válvulas en el acabado más conveniente a ese radiador, sin importar ni el acabado del radiador ni el tipo de tubería que se instalará. Con los adaptadores estándar están cubiertos más del 90 % de los casos.

## COMPOSICIÓN



Incluye: Juego de válvula y detentor a escuadra. También disponible válvula central de 50 mm entre ejes.



Incluye: Juego de biconos con: 2 biconos para tubo multicapa 12-16 mm.  
2 biconos para tubo de cobre de 15 mm.

NOTA: Otros juegos de biconos disponibles bajo pedido: cobre 12 mm, cobre 14 mm o PEX 12x1 mm. Solo con el pedido inicial. Precio a consultar.



Incluye: Juego de 2 tubos embellecedores para ocultar los tubos de la instalación (cobre o multicapa) + Rosetas para la pared.



Opcional: Para la regulación termostática, 1 cabezal termostático del mismo acabado de las válvulas.

## CONFIGURACIÓN DEL PACK DE CONEXIÓN



Disponemos de packs de conexión para todas las válvulas de nuestra tarifa. Consulte los tipos de pack de conexión la página 418.

Para adquirir uno, solo tiene que indicar el tipo de válvula con el pedido. Para más información sobre los tipos de válvulas en la página 420.




- Válvulas blancas para radiadores blancos.
- Válvulas cromadas para radiadores cromados y en color.
- Válvulas inox para radiadores acabado inox.
- Válvulas monobitubo de 50 mm entre ejes para radiadores con conexiones de 50 mm entre ejes.

Recuerde pedir siempre que sea necesario el pack de conexión al realizar el pedido del radiador o toallero.

# Pack de conexión


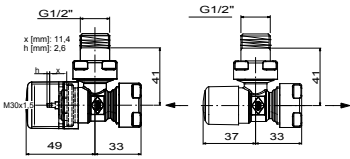


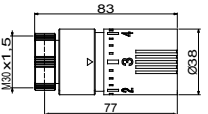

PACK	TIPO	ACABADO	REFERENCIA	PVP €
 <p>Pack de conexión tipo B</p>	Manual	Blanco	30004245	207,66
		Cromado	30004244	
	Termostático	Blanco	30004324	274,84
		Cromado	30004323	
 <p>Pack de conexión tipo C</p>	Manual	Blanco	30004291	207,66
		Cromado	30004290	
	Termostático	Blanco	30004330	274,84
		Cromado	30004329	
 <p>Pack de conexión tipo D</p>	Manual	Blanco	30004293	207,66
		Cromado	30004292	
	Termostático	Blanco	30004332	274,84
		Cromado	30004331	
 <p>Pack de conexión tipo E</p>	Manual	Blanco	30004295	207,66
		Cromado	30004294	
	Termostático	Blanco	30004320	274,84
		Cromado	30004319	
 <p>Pack de conexión tipo F</p>	Manual	Blanco	30004297	207,66
		Cromado	30004296	
	Termostático	Blanco	30004322	274,84
		Cromado	30004321	

Para otros acabados o colores de nuestras cartas, consultar.


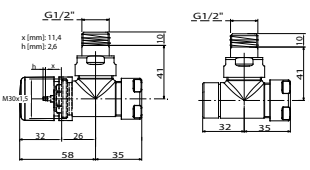

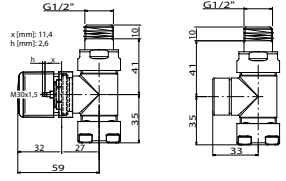

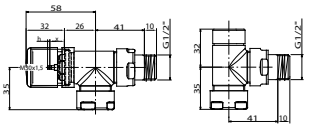

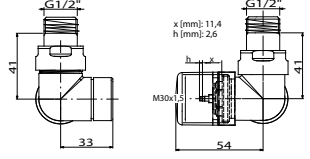

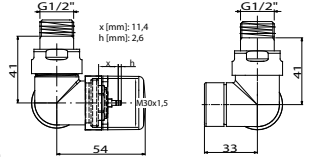

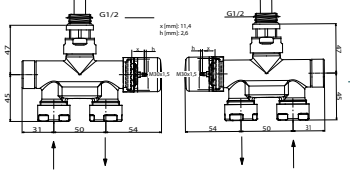

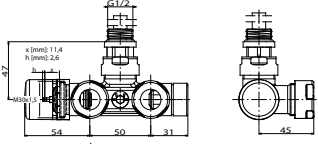

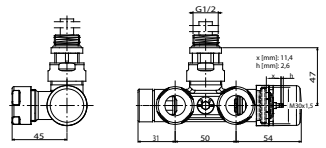

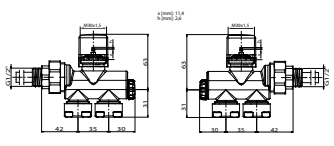
PACK	TIPO	ACABADO	REFERENCIA	PVP €
 Pack de conexión tipo O	Manual	Blanco	30004307	207,66
		Cromado	30004306	
	Termostático	Blanco	30004342	274,84
		Cromado	30004341	
 Pack de conexión tipo P	Manual	Blanco	30004309	207,66
		Cromado	30004308	
	Termostático	Blanco	30004344	274,84
		Cromado	30004343	
 Pack de conexión tipo Q	Manual	Blanco	30004314	207,66
		Cromado	30004313	
	Termostático	Blanco	30004350	274,84
		Cromado	30004349	


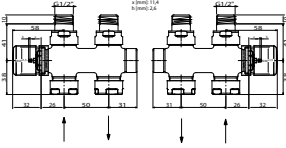

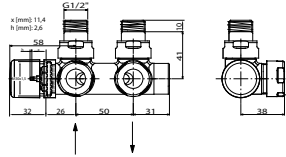

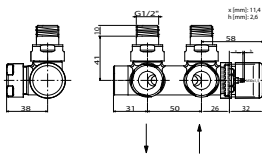

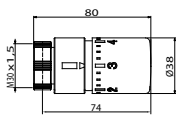

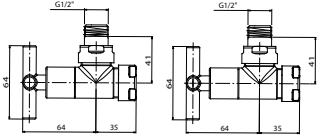

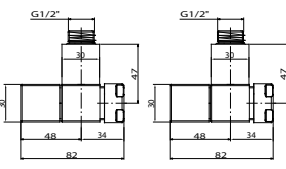
Para otros acabados o colores de nuestras cartas, consultar.

## Válvulas basic

TIPO	IMAGEN	DATOS TÉCNICOS	REFERENCIA	DESCRIPCIÓN	ACABADO	PVP €
A			30004243	Kit Basic (juego de válvula + detenor escuadra y adaptadores multicapa 12-16mm y cobre 15mm)	Cromado	81,09
			30004782	Kit Basic (juego de válvula + detenor escuadra y adaptadores multicapa 12-16mm y cobre 15mm)	Blanco	81,09
Y			30003555	Cabezal termostático basic	Cromado	40,33
			30003556	Cabezal termostático basic	Blanco	20,58

# Válvulas de diseño

TIPO	IMAGEN	DATOS TÉCNICOS	REFERENCIA	ACABADO	PVP €
B	 <p>Válvula + detentor escuadra</p>		30003981	Cromado	137,61
			30003982	Blanco	137,61
			838899	Color	169,16
			30003984	Rame Acidato	190,50
			30003985	Ottone Acidato	190,50
			30003986	Aluminio	190,50
			30003987	Inox Satinado	190,50
			30005991	Oro	411,05
			30005992	Cromo Negro	411,05
			30005993	Bronce	411,05
C	 <p>Válvula + detentor recto</p>		30003988	Cromado	137,61
			30003989	Blanco	137,61
			839619	Color	169,16
			30005918	Oro	411,05
			30005919	Cromo Negro	411,05
			30005990	Bronce	411,05
D	 <p>Válvula + detentor escuadra inversa</p>		30003990	Cromado	137,61
			30003991	Blanco	137,61
			839629	Color	185,10
E	 <p>Válvula + detentor doble escuadra. Impulsión derecha</p>		30003992	Cromado	190,50
			30003993	Blanco	190,50
			839639	Color	201,88
F	 <p>Válvula + detentor doble escuadra. Impulsión izquierda</p>		30003994	Cromado	190,50
			30003995	Blanco	190,50
			839649	Color	201,88
J	 <p>Válvula monotubo vertical recta</p>		30004000	Cromado	190,50
			30004001	Blanco	190,50
K	 <p>Válvula monotubo vertical escuadra derecha</p>		30004002	Cromado	190,50
			30004003	Blanco	190,50
M	 <p>Válvula monotubo vertical escuadra izquierda</p>		30004004	Cromado	190,50
			30004005	Blanco	190,50
N	 <p>Válvula monotubo horizontal</p>		30004006	Cromado	157,18
			30004007	Blanco	157,18

TIPO	IMAGEN	DATOS TÉCNICOS	REFERENCIA	ACABADO	PVP €
O			30004008	Cromado	157,18
			30004009	Blanco	157,18
			839049	Color	199,91
Válvula monobitubo 50 mm recta reversible.					
P			30004010	Cromado	157,18
			30004011	Blanco	157,18
			839059	Color	193,57
			30004012	Rame Acidato	227,71
			30004013	Ottone Acidato	227,71
			30004014	Aluminio	227,71
Válvula monobitubo 50 mm escuadra derecha					
Q			30004015	Inox Satinado	227,71
			30004016	Cromado	157,18
			30004017	Blanco	157,18
			839109	Color	199,91
			30004021	Rame Acidato	227,71
			30004022	Ottone Acidato	227,71
Válvula monobitubo 50 mm escuadra izquierda					
X			40004746	Cromado	88,35
			40004745	Blanco	68,35
			841279	Color	98,75
			30001460	Rame Acidato	160,16
			30001461	Ottone Acidato	160,16
			30001462	Aluminio	160,16
Cabezal termostático					
V			30004031	Cromado	239,11
Juego de dos válvulas Minimalist					
W			30004032	Cromado	239,11
Juego de dos válvulas Hot Cube					

## RESUMEN

	A	B	C	D	E	F	J	K	M	N	O	P	Q	V	W	X
Cromada	•	•	•	•	•	•	•	•	•	•	•	•	•	•	•	•
Blanca	•	•	•	•	•	•	•	•	•	•	•	•	•			•
Color		•	•	•	•	•					•	•	•			•
Acabado Finishes		•										•	•			•
Acabdos PVD		•	•													

Para válvulas a color, consultar carta de colores Zehnder World of Colours, ver páginas 12-13.

Válvulas en acabados finishes: rame acidato, ottone acidato, aluminio, inox satinato. Ver acabados en página 15.

Válvulas en acabados PVD: oro, cromo negro y bronce. Ver acabados en página 15.

Para otros acabados o combinaciones, consultar precio.









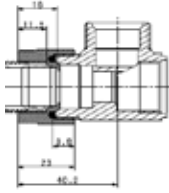

### IMPORTANTE:



Las válvulas de diseño no incluyen pack de conexión.

Al solicitar valvulería, recuerde solicitar los biconos, no incluidos en el PVP.


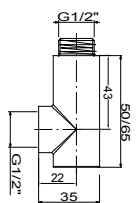









Importante especificar el tipo de adaptador al realizar el pedido.

# Accesorios

TIPO	IMAGEN	DATOS TÉCNICOS	REFERENCIA	DESCRIPCIÓN	ACABADO	PVP €	
5			30004045	Juego de 2 biconos para tubo de cobre de 10mm	Latón	9,22	
6			30004046	Juego de 2 biconos para tubo de cobre de 12mm	Latón	9,22	
7			30004047	Juego de 2 biconos para tubo de cobre de 14mm	Latón	9,22	
8			30004048	Juego de 2 biconos para tubo de cobre de 15mm	Latón	9,22	
9			30004049	Juego de 2 biconos para tubo de cobre de 16mm	Latón	9,22	
11				30004051	Juego de 2 biconos para tubo de cobre de 18mm y 2 tuercas 18mm 3/4" Euroconus	Tuercas: Cromado Biconos: Latón	30,36
13				30004053	Juego de 2 biconos para tubo multicapa 10-14mm	Latón	11,93
3				30004043	Juego de 2 biconos para tubo multicapa 12-16mm	Latón	11,93
12 D				30000511	Juego de 2 biconos para tubo multicapa 14-18mm y 2 tuercas 18mm 3/4" Euroconus	Tuercas: Cromado Biconos: Latón	30,36
12			30004052	Juego de 2 biconos para tubo multicapa 16-20mm y 2 tuercas 20,8mm 3/4" Euroconus	Tuercas: Cromado Biconos: Latón	30,36	
12 C			30000513	Juego de 2 biconos para tubo multicapa 15-20mm y 2 tuercas 20,8mm 3/4" Euroconus	Tuercas: Cromado Biconos: Latón	30,36	
1			30004035	Juego de 2 adaptadores cromados para tubería de Hierro 1/2" Hierro - 3/4" Euroconus	Cromado	26,08	
			30004036	Juego de 2 adaptadores blancos para tubería de Hierro 1/2" Hierro - 3/4" Euroconus	Blanco	26,08	
1 B			30004093	Tuerca cromada doble para válvulas 50mm 1/2" Hierro 3/4" Euroconus	Cromado	40,78	

TIPO	IMAGEN	DATOS TÉCNICOS	REFERENCIA	DESCRIPCIÓN	ACABADO	PVP €
17			39501130	Kit cubre tubo con 2 rosetas Ø38mm y 2 tubos L= 70mm x Ø18mm	Cromado	27,52
			30004241	Kit cubre tubo con 2 rosetas Ø38mm y 2 tubos L= 70mm x Ø18mm	Blanco	27,52
			39501117	Kit cubre tubo con 2 rosetas Ø38mm y 2 tubos L= 70mm x Ø18mm	Rame Acidato	38,47
			39501118	Kit cubre tubo con 2 rosetas Ø38mm y 2 tubos L= 70mm x Ø18mm	Ottone Acidato	38,47
			39501119	Kit cubre tubo con 2 rosetas Ø38mm y 2 tubos L= 70mm x Ø18mm	Aluminio	38,47
			39501120	Kit cubre tubo con 2 rosetas Ø38mm y 2 tubos L= 70mm x Ø18mm	Inox Satinado	38,47
20			30004067	Juego de 2 rosetas de plástico Ø45mm para tubo de Ø1/2"	Blanco	3,60
		30004068	Juego de 2 rosetas de plástico Ø45mm para tubo de Ø1/2"	Cromado	7,65	
21			30004069	Juego de 2 rosetas de plástico Ø45mm para tubo de Ø10mm	Blanco	3,92
		30004070	Juego de 2 rosetas de plástico Ø45mm para tubo de Ø10mm	Cromado	7,65	
22			30004071	Juego de 2 rosetas de plástico Ø45mm para tubo de Ø12mm	Blanco	3,60
		30004072	Juego de 2 rosetas de plástico Ø45mm para tubo de Ø12mm	Cromado	7,65	
23			30004073	Juego de 2 rosetas de plástico Ø45mm para tubo de Ø14mm	Blanco	3,60
		30004074	Juego de 2 rosetas de plástico Ø45mm para tubo de Ø14mm	Cromado	7,65	
24			30004075	Juego de 2 rosetas de plástico Ø45mm para tubo de Ø15mm	Blanco	3,60
		30004076	Juego de 2 rosetas de plástico Ø45mm para tubo de Ø15mm	Cromado	7,65	
25			30004077	Juego de 2 rosetas de plástico Ø45mm para tubo de Ø16mm	Blanco	3,60
		30004078	Juego de 2 rosetas de plástico Ø45mm para tubo de Ø16mm	Cromado	7,65	
26			30004079	Juego de 2 rosetas de plástico Ø45mm para tubo de Ø18mm	Blanco	3,60
		30004080	Juego de 2 rosetas de plástico Ø45mm para tubo de Ø18mm	Cromado	7,65	

# Piezas de recambio

TIPO	IMAGEN	DATOS TÉCNICOS	REFERENCIA	DESCRIPCIÓN	ACABADO	PVP €
27			853188	T de conexión 65 mm	Cromado	23,76
			853181	T de conexión 65 mm	Blanco	22,79
			853118	T de conexión corta 50 mm	Cromado	26,39
			853111	T de conexión corta 50 mm	Blanco	26,39
			49500518	Purgador orientable 1/4"	Cromado	4,24
			49501684	Purgador orientable 1/4"	Blanco	4,24
			49506389	Purgador orientable 1/2"	Cromado	4,24
			49501686	Purgador orientable 1/2"	Blanco	4,24
Tipo 8			30004048	Juego de 2 biconos para tubo de cobre de 15 mm	Latón	9,22
Tipo 14			30004043	Juego de 2 biconos para tubo de multicapa 12-16 mm	Latón	11,93
			40005383	Cabezal manual (pomo)	Blanco	4,86
			30004034	Cabezal manual (pomo)	Cromado	9,25
			30004037	Juego de 2 tuercas 3/4" Euroconus - Ø16.8 mm	Blanco	14,42
			30004038	Juego de 2 tuercas 3/4" Euroconus - Ø16.8 mm	Cromado	14,42
			30004039	Juego de 2 tuercas 3/4" Euroconus - Ø16.8 mm	Rame Acidato	19,27
			30004040	Juego de 2 tuercas 3/4" Euroconus - Ø16.8 mm	Ottone Acidato	19,75
			30004041	Juego de 2 tuercas 3/4" Euroconus - Ø16.8 mm	Aluminio	19,75
			30004042	Juego de 2 tuercas 3/4" Euroconus - Ø16.8 mm	Inox Satinado	19,75
			30003697	Caña para válvulas monotubo tipo J, K, M, N	Blanco	3,27
			30003698	Difusor para válvulas monotubo tipo J, K, M	Blanco	3,27
			30003701	Difusor para válvula monotubo tipo N	Blanco	3,27



9523 Rame Acidato





# Corrección de emisiones

## FACTORES DE CORRECCIÓN

Factores de corrección f, de las emisiones de los diferentes modelos para saltos térmicos  $\Delta t$  diferentes de 50 K.

El salto térmico  $\Delta t$  es la diferencia entre la media de temperaturas de entrada y salida del radiador y la temperatura ambiente.

Salto térmico normalizado  $\Delta t_n$ :

Entrada 75 °C, Salida 65 °C, Ambiente 20 °C =  $(75 + 65)/2 - 20 = 70 - 20 = \Delta t_n$  50K.

n = Exponente de la curva característica.

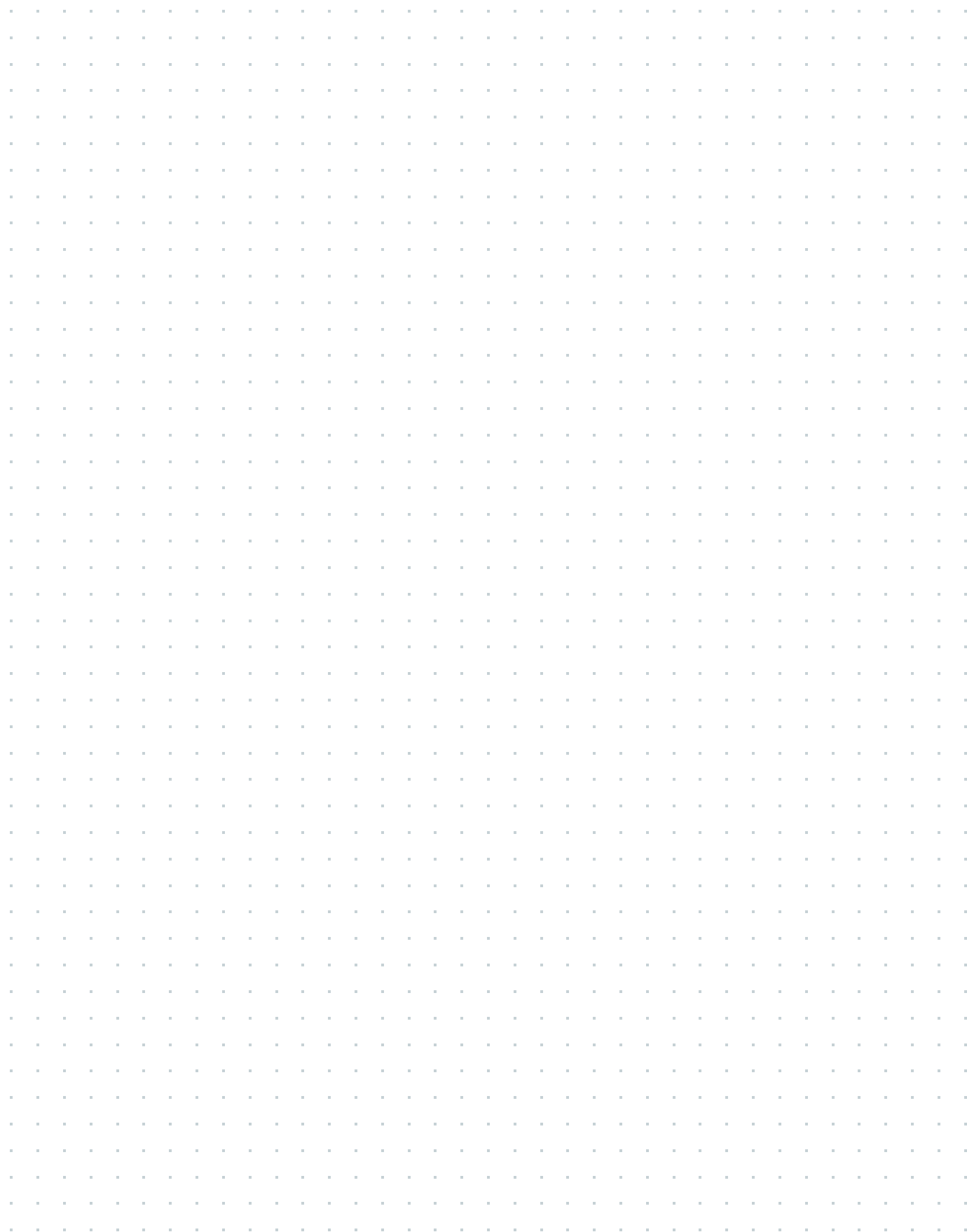
## EXPONENTES

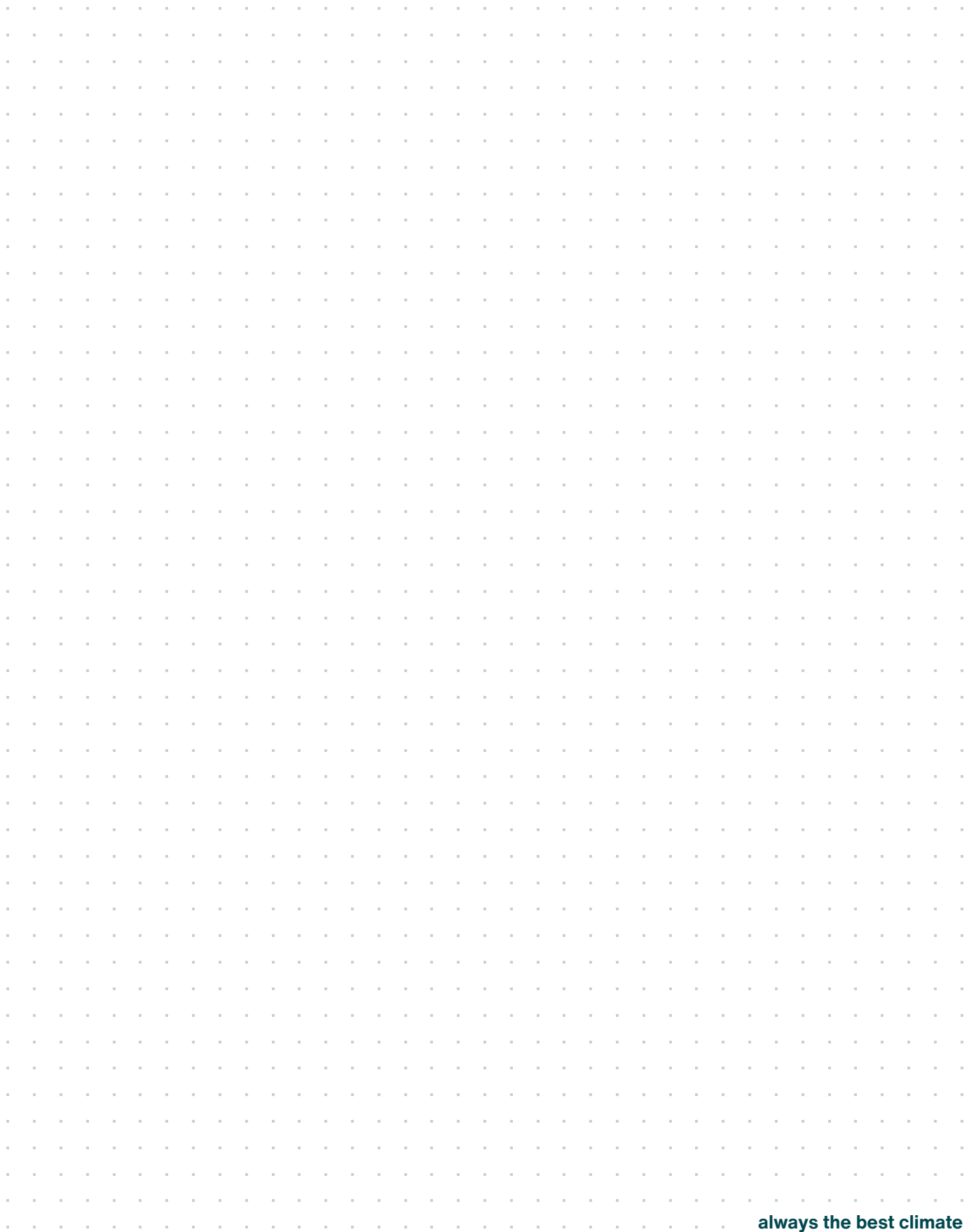
$\Delta t$ K	n = 1,20	n = 1,21	n = 1,22	n = 1,23	n = 1,24	n = 1,25	n = 1,26	n = 1,27	n = 1,28	n = 1,29
60	1,2446	1,2468	1,2491	1,2514	1,2537	1,2560	1,2583	1,2606	1,2629	1,2652
58	1,1949	1,1967	1,1985	1,2003	1,2021	1,2039	1,2056	1,2074	1,2092	1,2110
56	1,1457	1,1470	1,1483	1,1496	1,1509	1,1522	1,1535	1,1548	1,1561	1,1574
54	1,0968	1,0976	1,0984	1,0993	1,1001	1,1010	1,1018	1,1027	1,1035	1,1044
52	1,0482	1,0486	1,0490	1,0494	1,0498	1,0502	1,0507	1,0511	1,0515	1,0519
50	1,0000	1,0000	1,0000	1,0000	1,0000	1,0000	1,0000	1,0000	1,0000	1,0000
48	0,9522	0,9518	0,9514	0,9510	0,9506	0,9503	0,9499	0,9495	0,9491	0,9487
46	0,9048	0,9040	0,9033	0,9025	0,9018	0,9010	0,9003	0,8995	0,8988	0,8980
44	0,8578	0,8567	0,8556	0,8545	0,8534	0,8523	0,8512	0,8501	0,8491	0,8480
42	0,8112	0,8098	0,8084	0,8070	0,8056	0,8042	0,8028	0,8014	0,8000	0,7986
40	0,7651	0,7634	0,7617	0,7600	0,7583	0,7566	0,7549	0,7532	0,7515	0,7499
38	0,7194	0,7174	0,7155	0,7135	0,7116	0,7096	0,7077	0,7057	0,7038	0,7019
36	0,6742	0,6720	0,6698	0,6676	0,6654	0,6632	0,6611	0,6589	0,6567	0,6546
34	0,6295	0,6271	0,6247	0,6223	0,6199	0,6175	0,6151	0,6128	0,6104	0,6080
32	0,5854	0,5827	0,5801	0,5776	0,5750	0,5724	0,5699	0,5673	0,5648	0,5623
30	0,5417	0,5390	0,5362	0,5335	0,5308	0,5281	0,5254	0,5227	0,5200	0,5174
28	0,4987	0,4958	0,4929	0,4901	0,4873	0,4844	0,4816	0,4788	0,4761	0,4733
26	0,4563	0,4533	0,4503	0,4474	0,4445	0,4416	0,4387	0,4358	0,4330	0,4302
24	0,4145	0,4114	0,4084	0,4054	0,4025	0,3995	0,3966	0,3937	0,3908	0,3880
22	0,3734	0,3703	0,3673	0,3643	0,3613	0,3584	0,3554	0,3525	0,3496	0,3468
20	0,3330	0,3300	0,3270	0,3240	0,3210	0,3181	0,3152	0,3123	0,3095	0,3067

## EXPONENTES

$\Delta t$ K	n = 1,30	n = 1,31	n = 1,32	n = 1,33	n = 1,34	n = 1,35	n = 1,36	n = 1,37	n = 1,38	n = 1,40
60	1,2675	1,2698	1,2721	1,2744	1,2767	1,2791	1,2814	1,2837	1,2861	1,2908
58	1,2128	1,2146	1,2164	1,2182	1,2200	1,2219	1,2237	1,2255	1,2273	1,2310
56	1,1587	1,1600	1,1614	1,1627	1,1640	1,1653	1,1666	1,1680	1,1693	1,1719
54	1,1052	1,1061	1,1069	1,1078	1,1086	1,1095	1,1103	1,1112	1,1121	1,1138
52	1,0523	1,0527	1,0531	1,0535	1,0540	1,0544	1,0548	1,0552	1,0556	1,0564
50	1,0000	1,0000	1,0000	1,0000	1,0000	1,0000	1,0000	1,0000	1,0000	1,0000
48	0,9483	0,9479	0,9475	0,9472	0,9468	0,9464	0,9460	0,9456	0,9452	0,9445
46	0,8973	0,8965	0,8958	0,8950	0,8943	0,8935	0,8928	0,8921	0,8913	0,8898
44	0,8469	0,8458	0,8447	0,8436	0,8426	0,8415	0,8404	0,8393	0,8383	0,8361
42	0,7972	0,7958	0,7944	0,7930	0,7917	0,7903	0,7889	0,7875	0,7861	0,7834
40	0,7482	0,7465	0,7449	0,7432	0,7416	0,7399	0,7382	0,7366	0,7350	0,7317
38	0,6999	0,6980	0,6961	0,6942	0,6923	0,6904	0,6885	0,6866	0,6847	0,6810
36	0,6524	0,6503	0,6482	0,6460	0,6439	0,6418	0,6397	0,6376	0,6355	0,6313
34	0,6057	0,6034	0,6011	0,5987	0,5964	0,5941	0,5919	0,5896	0,5873	0,5828
32	0,5598	0,5573	0,5548	0,5524	0,5499	0,5474	0,5450	0,5426	0,5402	0,5354
30	0,5148	0,5121	0,5095	0,5069	0,5043	0,5018	0,4992	0,4967	0,4941	0,4891
28	0,4706	0,4679	0,4652	0,4625	0,4598	0,4571	0,4545	0,4519	0,4493	0,4441
26	0,4274	0,4246	0,4218	0,4191	0,4163	0,4136	0,4109	0,4082	0,4056	0,4003
24	0,3851	0,3823	0,3795	0,3767	0,3740	0,3713	0,3685	0,3658	0,3632	0,3579
22	0,3439	0,3411	0,3383	0,3356	0,3328	0,3301	0,3274	0,3247	0,3221	0,3168
20	0,3039	0,3011	0,2983	0,2956	0,2929	0,2903	0,2876	0,2850	0,2824	0,2773

# Anota las cosas importantes





**always the best climate**

# Condiciones generales de venta y entrega de Zehnder Group Ibérica I.C. SAU

## 0.- PREVIO

Las presentes condiciones generales de venta serán aplicables a aquellos CLIENTES que actúen como empresarios o profesionales, o que estén vinculados a empresas a las que pertenezcan. Se entenderá en ese caso que serán aplicables las estipulaciones recogidas en el Código de Comercio, y la relación comercial se entenderá como puramente comercial.

## 1.- GENERALES

A continuación, se detallan las Condiciones Generales de Venta (en adelante, las "Condiciones") que regulan la compraventa entre ZGES y usted (en adelante el Cliente), de los productos de ZGES.

Todas las ventas se realizan en las condiciones relacionadas a continuación, las cuales son aceptadas por el Cliente desde el momento de cursar el pedido por cualquier medio, sin perjuicio de las condiciones particulares que en su caso pudieran ser aplicables al Cliente, que previo acuerdo con ZGES, serán siempre formalizadas por escrito.

## 2.- PEDIDOS

La venta se formaliza cuando ZGES acepte el pedido mediante el envío de la correspondiente confirmación de pedido por e-mail. La realización de un pedido por parte del Cliente no constituye un contrato, aunque ZGES, haya presentado previamente una oferta. Sólo existirá contrato cuando conste una confirmación expresa y por escrito por parte de ZGES, y así cualquier acuerdo complementario y/o modificación posterior solicitada por el Cliente, deberá ser siempre confirmada y no surtirá efecto hasta que no haya aceptación expresa y escrita de ZGES.

Los cambios y las cancelaciones de los pedidos son gratuitos para los Clientes sólo si el pedido aún no ha sido tramitado.

Los pedidos urgentes que se transmiten de inmediato a producción nunca pueden ser modificados.

Las ilustraciones, las dimensiones, los pesos y los esquemas estandarizados no suponen ningún compromiso y pueden sufrir variaciones durante su fabricación. Se reserva el derecho de modificaciones de fabricación. Los materiales pueden ser sustituidos por otros equivalentes de idéntica calidad.

ZGES se reserva todos los derechos sobre los proyectos, los diseños, las documentación técnica y el software proporcionados al Cliente. El Cliente reconoce tales derechos y se compromete a no difundir, en todo o en parte, dicha documentación y dicho software a terceros sin la previa autorización escrita de ZGES, así como a no utilizarlos para finalidades diversas por parte de aquellos para los cuales han sido entregados al Cliente.

## 3.- PRECIOS

Al efectuar el pedido, el Cliente es informado del precio del producto solicitado y de los gastos de envío y entrega, el plazo de vigencia de la oferta y del precio.

ZGES puede modificar los precios establecidos en cualquier momento y dará cuenta de los nuevos importes al Cliente, a fin de lograr la confirmación final del pedido.

Los valores indicados en la lista de precios de ZGES no incluyen los costes de portes, seguros, instalación ni impuestos.

Excepto aquello acordado de forma distinta por escrito, todos los precios deben entenderse como precio de venta público sin IVA, incluidos el embalaje estándar. Todos los importes por compras accesorias, como por impuestos, alquiler, seguros, autorizaciones para la exportación o la importación o de otro tipo, así como todas las certificaciones van a cargo del Cliente.

Los pagos deben ser realizados por parte del Cliente en el domicilio de ZGES en conformidad con las condiciones de pago acordadas; a tal pro-

pósito, el importe debe ser depositado completamente sin ninguna reducción por descuentos, gastos, impuestos, tasas, cargos, deberes o similares. Los gastos bancarios corren a cargo del Cliente.

ZGES se reserva la facultad de realizar adecuaciones de precios si:

- El plazo de entrega se prolonga por motivos ajenos a ZGES,
- El tipo o el volumen de la entrega sufren modificaciones
- Las condiciones normales de entrega sean modificadas después de la confirmación de pedido. Así como también, las entregas especiales; camión grúa, días festivos, ubicaciones especiales, entregas en domicilio... o cualquier otro motivo que suponga un incremento sobre los costes de entrega.

## 4.- CONDICIONES GENERALES DE PAGO.

Todos los importes debidos a ZGES deben ser pagados en 60 días a partir de la fecha de la factura siempre condicionado a la concesión de riesgo por la agencia aseguradora de cobros que utilice ZGES. Los plazos de pagos establecidos deben ser respetados, incluso si aparecen retrasos de cualquier género desde el momento de la salida del establecimiento. No está permitido reducir o retener o compensar pagos a causa de reclamaciones, créditos todavía no concedidos o reconveniones no reconocidas por ZGES. Los pagos se realizan incluso si faltan partes no esenciales que no perjudican el uso de la mercancía entregada o si se necesita algún tipo de intervención después de la entrega.

Si el Cliente no respeta el plazo de pago acordado, desde el momento del vencimiento acordado se acumulará por los retrasos de pago un interés de demora del 5% mensual, siendo de aplicación lo prescrito por el art 5 de la ley 3/2004 de 29 de diciembre, por la que se establecen medidas de lucha contra la morosidad en las operaciones comerciales. ZGES se reserva la vinculación de la entrega de los pedidos pendientes al pago de los créditos ya otorgados, así como la cancelación del contrato, reclamando la compensación por daños y pérdida de ingresos. Los plazos de pagos convenidos deben ser respetados, y los descuentos no autorizados serán cargados.

A partir de cierto volumen de pedido o en el caso de que el Cliente no tenga riesgo suficiente concedido por parte de la empresa aseguradora de cobros que ZGES utilice, podrá ser acordada la facturación de un 60% del importe del pedido como pago anticipado.

Si el Cliente no paga en la fecha de vencimiento acordada con ZGES éste podrá suspender sus entregas pendientes.

## 5.- PLAZOS DE ENTREGA

Las entregas sólo se realizan a destinos de España Peninsular, Baleares, Portugal y Andorra.

Para consultar el plazo de entrega, a partir de la confirmación del pedido, puede dirigirse a nuestro servicio de atención al cliente a través del correo [info@zehnder.es](mailto:info@zehnder.es) adjuntando el documento de confirmación de pedido. El albarán de entrega será remitido junto con el Producto o Productos.

En ningún caso se incluye la instalación y/o la sustitución de los productos por parte de ZGES.

En el caso que haya algún error en la dirección de entrega especificada por el cliente en el pedido, ZGES no se compromete a mantener las condiciones especificadas en el pedido inicial: plazo de entrega, disponibilidad, gastos de envío.

ZGES en ningún caso se responsabilizará de la pérdida del material entregado en la dirección de envío especificada en el pedido.

El cliente se responsabilizará de revisar detenidamente la mercancía en el momento de la entrega. En el caso de que se perciba algún daño en el embalaje de entrega, esta mercancía debe de ser rechazada o, en su defecto, hacer constar este incidente en el albarán de entrega, que se entregará al transportista en el momento de la entrega. Posteriormente el cliente debe ponerse en contacto con el departamento de atención al cliente mediante un email a la dirección [info@zehnder.es](mailto:info@zehnder.es) para comunicar la incidencia dentro del plazo de 48 horas.

No se aceptarán incidencias de transporte si el cliente no ha dejado constancia del incidente en el albarán de entrega (entregado al transportista) o no ha rechazado completamente la entrega. Un albarán firmado y/o sellado sin ninguna notificación de incidencia significa que la mercancía ha sido recepcionada en perfectas condiciones.

Una vez se ha recibido la mercancía, el cliente tiene un plazo de 48h para abrir el embalaje y comunicar a ZGES a través del email [info@zehnder.es](mailto:info@zehnder.es) cualquier desperfecto que pueda identificar. ZGES evaluará la incidencia y se reserva el derecho de aceptar o no la incidencia.

- En los casos siguientes, el plazo de entrega se amplía en la medida adecuada y el Cliente no tiene derecho a indemnización por daños o rescisión del contrato por retraso en la entrega:

- si ZGES no hubiera recibido las informaciones oportunas necesarias para la ejecución del pedido o si la información ha sido modificada en una fecha posterior por el Cliente, provocando un retraso en la entrega;

- si se encuentra con obstáculos fuera de control de las partes interesadas, tales como pandemias, guerras, disturbios, anomalías de funcionamiento relevantes, accidentes, conflictos laborales, la entrega tardía o defectuosa de las materias primas, los productos semielaborados o terminados necesarios, decisiones de las autoridades o eventos naturales. Una vez verificado un obstáculo de este tipo, cada parte deberá informar rápidamente a la otra parte.

## 6.-TRANSPORTES

Los costes de transporte están incluidos en los precios del producto excepto cuando:

- El valor neto de la entrega sea inferior a 250€: Coste del transporte 25€.

- Las condiciones de entrega sean especiales como las indicadas en el punto 3: Coste del transporte a confirmar.

## 7.- GARANTÍA

ZGES garantiza el funcionamiento de todos y cada uno de sus productos respecto cualquier defecto en los materiales y mano de obra empleados en su fabricación. La garantía comercial de ZGES se extiende durante los tres años posteriores a la fecha de entrega del producto que será la que se haga constar en el albarán de entrega.

Los consumibles tendrán una garantía efectiva de 6 meses desde su fecha de entrega.

El alcance de la garantía de ZGES incluye todo el territorio nacional, Andorra y Portugal. Para cualquier reclamación en relación con ésta, se deberá tramitar la correspondiente reclamación a nuestro Departamento Comercial. ZGES evaluará la información facilitada y no aceptará por garantía los casos que no sean claramente defecto de fabricación.

ZGES concede la garantía sobre los dispositivos de terceros sólo en el ámbito de las obligaciones de la garantía de los subcontratistas.

Una vez comunicado a ZGES este será reparado, cambiado o en su defecto sustituido por otro idéntico o similar. La recogida del material defectuoso irá a cargo de ZGES. Las piezas sustituidas pasan a ser propiedad de ZGES.

Se excluyen expresamente todas las reclamaciones de indemnización realizadas por el Cliente por daños y perjuicios derivados de la propia entrega, como la compensación por la pérdida de producción, la pérdida de beneficios, la pérdida de puestos de trabajo, la pérdida de ingresos, las reclamaciones de terceros o cualquier reclamación por daños indirectos o consecuentes, independientemente de la base jurídica en virtud de que tales daños sean reclamados. La responsabilidad de ZGES con o en relación con el contrato o de la ejecución inadecuada está limitada en su extensión al precio pagado por el Cliente por la entrega realizada.

La garantía no será aplicable en los siguientes supuestos:

- Los daños han sido causados por fuerza mayor.

- Si la instalación y/o montaje del producto no se han realizado conforme a las instrucciones que acompañan al producto, y por personal técnico especializado.

- Si el producto se ha expuesto a cargas mecánicas no conformes a su uso previsto.

- En lo referente a los equipos electrónicos, si el producto no se ha instalado conforme a las especificaciones IEC correspondientes en vigor, en el momento de la adquisición.

- El incumplimiento de las directivas para el diseño, instalación, operación, uso y mantenimiento.

- Si el Cliente no conserva el producto que ha resultado defectuoso en el estado en que se encuentre durante todo el tiempo que sea necesario para que ZGES pueda llevar a cabo las comprobaciones necesarias en relación con los defectos/vicios encontrados.

- Si el Cliente no ha pagado regularmente el producto.

- Si el producto o alguna de sus partes han sido reparados, sustituidos, ajustados, sellados, o modificados por el Cliente o por terceros sin la autorización previa y por escrito de ZGES.

- Quedan igualmente excluidos de la garantía las piezas y los materiales de servicio sujetos a desgaste natural.

- También quedan excluidos: daños por corrosión (especialmente si están conectados a sistemas de tratamiento de agua, descalcificadores, etc. o sustancias anticongelantes inadecuadas), cualquier daño adicional causado por el agua agresiva, presiones excesivas, descalcificaciones inadecuadas o por influencias químicas o electrolíticas, a una excesiva solicitud, al uso de equipos de funcionamiento no adecuado o a otras causas no atribuibles a ZGES, etc.

- La garantía queda anulada si el sistema se vacía periódicamente o durante períodos prolongados, en caso de funcionamiento con vapor, adición de sustancias al agua de calefacción que puede ser agresivo para el material de acero o sellador, depósitos excesivos de barro en los radiadores, introducción continua o temporal de oxígeno en la planta.

## 8.-DEVOLUCIÓN DE PRODUCTOS

Por defecto, no se aceptan devoluciones de material. En casos excepcionales, y previamente aceptados por ZGES, se podrán aceptar devoluciones únicamente de materiales considerados de stock por ZGES. Para una devolución, es necesario cumplimentar y enviar el documento de solicitud de devolución de materiales (DMAT). La mercancía debe ser devuelta en su embalaje original, no manipulado y en perfectas condiciones con los manuales y accesorios originales. ZGES se reserva el derecho de aceptar o rechazar la devolución de material.

La gestión de devolución hasta que el material llegue a nuestros almacenes es responsabilidad del cliente: los gastos de manipulación, embalaje y transporte correrán siempre a cargo del Cliente. El abono del material sufrirá una depreciación del 15 %.

## 9.-RESERVA DE DOMINIO

La mercancía suministrada es propiedad de ZGES hasta su pago. Si este se efectúa por cheque, talón o giro bancario se considerará realizado en el momento en que se haga efectivo el documento comercial que se trate. El derecho de propiedad subsiste aún después de que el comprador haya revendido el producto, hasta que no haya cancelado la deuda.

## 10.-JURISDICCIÓN

Para cualquier discrepancia o litigio que se derive de las citadas Condiciones Generales de Venta, ambas partes se someten a la competencia de los Juzgados y Tribunales de Barcelona, con expresa renuncia a su fuero propio.

**zehnder**

studio  
collection



Encuétranos  
online

**Zehnder Group Ibérica**  
Raimon Casellas 131  
08205 Sabadell · España  
T +34 900 700 110  
info@zehnder.es  
www.zehnder.es